

+GF+

Preisliste Deutschland gültig
ab 01. Januar 2026

UNI-Coupling



UNI-Coupling Übersicht

UNI-Coupling ist in vielen Ausführungen erhältlich

UNI-Grip

- Zum Verbinden von Metall und Metall
- Für zugfeste Verbindungen
- Mit patentierter, keilförmiger Dichtung
- Mit zwei Verankerungsringen für Metallrohre
- Hohe Qualität dank Werkstoff 1.4571 (W5) Edelstahl

UNI-Plastgrip

- Zum Verbinden von Kunststoff und Kunststoff
- Für zugfeste Verbindungen
- Mit patentierter, keilförmiger Dichtung
- Mit zwei Verankerungsringen für Kunststoffrohre
- Hohe Qualität dank Werkstoff 1.4571 (W5) Edelstahl

UNI-Combigrip

- Zum Verbinden von Metall und Kunststoff
- Für zugfeste Verbindungen
- Mit patentierter, keilförmiger Dichtung
- Mit einem Verankerungsring für Metallrohre
- Mit einem Verankerungsring für Kunststoffrohre
- Hohe Qualität dank Werkstoff 1.4571 (W5) Edelstahl

UNI-Flex

- Zum Verbinden von Metall und Kunststoff
- Zum Verbinden von Metall und Metall
- Zum Verbinden von Kunststoff und Kunststoff
- Für nicht zugfeste Verbindungen
- Mit patentierter, keilförmiger Dichtung
- Hohe Qualität dank Werkstoff 1.4571 (W5) Edelstahl

UNI-Rep

- Zum Verbinden von Metall und Kunststoff
- Zum Verbinden von Metall und Metall
- Zum Verbinden von Kunststoff und Kunststoff
- Für nicht zugfeste Verbindungen
- Mit patentierter, keilförmiger Dichtung
- Mit Klemm-Mechanismus zum Reparieren unter Druck
- Hohe Qualität dank Werkstoff 1.4571 (W5) Edelstahl

Rohrmaterialien

Mit den UNI Couplings lassen sich alle Rohre aus Stahl/Edelstahl, Kupfer-Nickel, GFK, PVC-U, PP, PE, PB und ABS verbinden, solange sich deren Außendurchmesser innerhalb des Spannungsbereichs der Kupplungen befindet.

Bei Rohren aus GFK und zementgebundenen Werkstoffen (ZGW/AZ) kann aufgrund der Oberflächenbeschaffenheit keine Längskraftschlüssigkeit gewährleistet werden.

UNI-Grip



UNI-Flex



UNI-Plastgrip / UNI-Combigrip



UNI-Rep



Technische Daten



Technische Daten Übersicht

Typ	Ø (mm)	Breite (mm)	Druck (PN)		Druck (WP)	
 UNI-Grip	21 - 172	45 - 110	16	Betriebsdruck für Marine mit 4facher Sicherheit	21 bis 70	Betriebsdruck für industrielle und landgestützte Anwendungen mit 1facher Sicherheit
	185 - 745	138 - 146	2,5 bis 16		6 bis 25	
 UNI-Plastgrip	39 - 172	60 - 110	10	Betriebsdruck für Marine mit 4facher Sicherheit	16	Betriebsdruck für industrielle und landgestützte Anwendungen mit 1facher Sicherheit
	172 - 640	140 - 146	2,5 bis 10		6 bis 16	
 UNI-Combigrip	39 - 172	60 - 110	10	Betriebsdruck für Marine mit 4facher Sicherheit	16	Betriebsdruck für industrielle und landgestützte Anwendungen mit 1facher Sicherheit
	172 - 640	140 - 146	2,5 bis 10		6 bis 16	
 UNI-Flex	21 - 172	45 - 110	16	Betriebsdruck für Marine mit 4facher Sicherheit	25	Betriebsdruck für industrielle und landgestützte Anwendungen mit 1facher Sicherheit
	185 - 2090	140 - 206 280 - 420	2,5 bis 16		6 bis 25	
 UNI-Rep	36 - 172	60 - 110	16	Betriebsdruck für Marine mit 4facher Sicherheit	25	Betriebsdruck für industrielle und landgestützte Anwendungen mit 1facher Sicherheit
	172 - 745	140 - 206 280 - 420	6 bis 16		10 bis 25	

Spannbereich	OD (mm)	Anzahl an Kupplungen	Materialqualität	Materialstärke
UNI-Coupling	21 - 47,5 47,5 - 172	7 15	Standard W5 Standard W5	bis 5 mm Dicke bis 5 mm Dicke

Verbindung	Metall - Metall	Kunststoff - Kunststoff	Metall - Kunststoff	Zugfest / Flexibel
UNI-Grip	X			Zugfest
UNI-Plastgrip		X		Zugfest
UNI-Combogrip			X	Zugfest
UNI-Flex	X	X	X	Flexibel
UNI-Rep	X	X	X	Flexibel

Dichtungsmaterial	EPDM > 21 - 2090 mm		NBR	Silikon oder Viton (FKM)
Einsatztemperatur	-30 °C bis +125 °C		-20 °C bis +80 °C	auf Anfrage
Medium	Trinkwasser, Abwasser, Druckluft, Fest- und Chem.-Stoffe		Wasser, Gas, Öl, Kraftstoff, und andere Kohlenwasserstoffe	auf Anfrage

Qualität	Gehäuse	Verschlußbolzen	Schrauben	Verankerungsring
W5	1.4571 / 316 Ti	1.4571 / 316 Ti	A4 - 80 / 316 Ti	1.4310 / 301

Technische Daten Übersicht

Uni-Flex & UNI-Rep Kupplungen sind in verschiedenen Breiten erhältlich

Typ	Ø (mm)	Breite (mm)	Druck (PN)	
 UNI-Flex / UNI-Rep	250 – 2090 Größere Dimensionen auf Anfrage	210	bis 25	Betriebsdruck für industrielle und landgestützte Anwendungen mit 1,5-facher Sicherheit in bar
 UNI-Flex / UNI-Rep	300 – 2090 Größere Dimensionen auf Anfrage	280	bis 25	
 UNI-Flex / UNI-Rep	300 – 2090 Größere Dimensionen auf Anfrage	420	bis 25	

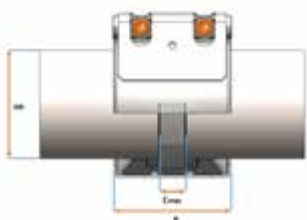


Dichtungsmaterial	EPDM	NBR	Viton (auf Anfrage)	Silikon (auf Anfrage)
Einsatztemperatur	-30 °C bis +125 °C	-20 °C bis +80 °C	-20 °C bis +180 °C	
Medium	Trinkwasser, Abwasser, Druckluft, Fest- und Chem.- Stoffe	Wasser, Gas, Öl, Kraftstoff, und andere Kohlenwasserstoffe	Ozon, Sauerstoff Säuren, Gas, Öl und Kraftstoff nur mit Bandeinsatz	

Qualität	Gehäuse	Verschlußbolzen	Schrauben	
W5	1.4404 (316L) 1.4571 (316Ti) 1.4462 (318LN) 1.4162 (Lean Duplex)	1.4404 (316L) 1.4571 (316Ti) 1.4462 (318LN) 1.4162 (Lean Duplex)	A4 – 80 A4 – 70	

	UNI-Grip	10
	UNI-Plastgrip	21
	UNI-Combigrip	25
	UNI-Flex	29
	UNI-Rep	48
	Stützhülse	58
	Zubehör	61
	Index	63

UNI-Grip



UNI-Grip S Kupplung Edelstahl 1.4571 Zugfeste Verbindung von Metall und Metall PN16 Vollbolzen

Ausführung:

- Gehäuse, Schrauben und Bandeinsätze (optional): Edelstahl 1.4571 (W5) Standard

Temperatur-/Druck:

- Temperaturbereich EPDM: -30°C bis 125°C
- Temperaturbereich NBR: -20°C bis 80°C

Option:

- Dichtwerkstoff Viton (FKM) für OD nominal ≥ 185 mm auf Anfrage

*Es gelten eingeschränkte Verwendungsbedingungen für CuNiFe Rohre mit einer Wandstärke ≤ 4 mm. Die mit einem Stern versehenen Rohrdimensionen dürfen nur mit max. PN 2.5 belastet werden.

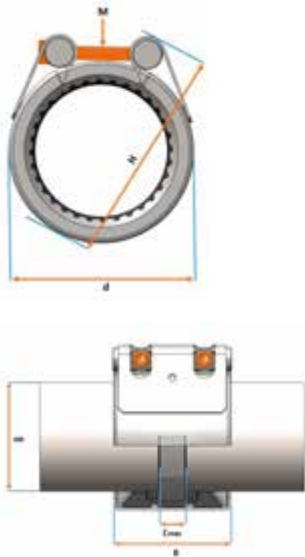
Achtung:

- Die Differenz der unterschiedlichen Rohraussendurchmesser $OD1 < OD2$ beträgt 1% oder max. 3 mm.

OD nominal (mm) (mm)	EPDM Code	EUR	PF
21,0 - 24,0	779 764 001	91,11	1 D1 A88 101
25,0 - 29,0	779 764 002	98,26	1 D1 A88 101
29,0 - 32,0	779 764 003	98,26	1 D1 A88 101
33,0 - 36,0	779 764 004	102,81	1 D1 A88 101
36,0 - 39,0	779 764 005	118,73	1 D1 A88 101
39,0 - 43,0	779 764 006	127,68	1 D1 A88 101
43,0 - 47,5	779 764 007	132,24	1 D1 A88 101
47,5 - 52,5	779 764 008	131,65	1 D1 A88 101
52,5 - 58,0	779 764 009	148,11	1 D1 A88 101
58,0 - 64,0	779 764 010	148,11	1 D1 A88 101
64,0 - 72,0	779 764 011	164,31	1 D1 A88 101
72,0 - 80,0	779 764 012	184,80	1 D1 A88 101
80,0 - 88,0	779 764 013	190,31	1 D1 A88 101
88,0 - 96,0	779 764 014	193,76	1 D1 A88 101
97,0 - 105,0	779 764 015	198,29	1 D1 A88 101
104,0 - 112,0	779 764 016	209,67	1 D1 A88 101
112,0 - 120,0	779 764 017	217,65	1 D1 A88 101
122,0 - 130,0	779 764 018	223,36	1 D1 A88 101
129,0 - 137,0	779 764 019	307,76	1 D1 A88 101
137,0 - 145,0	779 764 020	350,72	1 D1 A88 101
149,0 - 157,0	779 764 021	375,94	1 D1 A88 101
157,0 - 165,0	779 764 022	364,10	1 D1 A88 101
164,0 - 172,0	779 764 023	403,28	1 D1 A88 101
185,0 - 198,0	779 764 024	582,37	1 D1 A88 101
198,0 - 211,0	779 764 025	719,49	1 D1 A88 101
210,0 - 223,0	779 764 026	1.270,46	1 D1 A88 101
221,0 - 234,0	779 764 027	1.298,09	1 D1 A88 101
234,0 - 247,0	779 764 028	1.333,87	1 D1 A88 101
247,0 - 260,0	779 764 029	1.366,43	1 D1 A88 101
* 263,0 - 276,0	779 764 030	1.407,09	1 D1 A88 101
277,0 - 290,0	779 764 031	1.441,25	1 D1 A88 101

OD nominal (mm) (mm)	NBR Code	EUR	PF	Gewicht (kg)
21,0 - 24,0	779 762 001	91,11	1 D1 A88 201	0,2
25,0 - 29,0	779 762 002	98,26	1 D1 A88 201	0,2
29,0 - 32,0	779 762 003	98,26	1 D1 A88 201	0,2
33,0 - 36,0	779 762 004	102,81	1 D1 A88 201	0,2
36,0 - 39,0	779 762 005	118,73	1 D1 A88 201	0,4
39,0 - 43,0	779 762 006	127,68	1 D1 A88 201	0,4
43,0 - 47,5	779 762 007	132,24	1 D1 A88 201	0,4
47,5 - 52,5	779 762 008	131,65	1 D1 A88 201	0,4

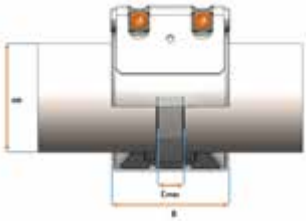
Fortsetzung nächste Seite



OD nominal (mm) (mm)	NBR Code	EUR	PF	Gewicht (kg)
52,5 - 58,0	779 762 009	148,11	1 D1 A88 201	0,6
58,0 - 64,0	779 762 010	148,11	1 D1 A88 201	0,6
64,0 - 72,0	779 762 011	164,31	1 D1 A88 201	1,4
72,0 - 80,0	779 762 012	184,80	1 D1 A88 201	1,4
80,0 - 88,0	779 762 013	190,31	1 D1 A88 201	1,6
88,0 - 96,0	779 762 014	193,76	1 D1 A88 201	1,6
97,0 - 105,0	779 762 015	198,29	1 D1 A88 201	1,7
104,0 - 112,0	779 762 016	209,67	1 D1 A88 201	1,7
112,0 - 120,0	779 762 017	217,65	1 D1 A88 201	1,9
122,0 - 130,0	779 762 018	223,36	1 D1 A88 201	1,9
129,0 - 137,0	779 762 019	307,76	1 D1 A88 201	3,4
137,0 - 145,0	779 762 020	350,72	1 D1 A88 201	3,5
149,0 - 157,0	779 762 021	375,94	1 D1 A88 201	3,6
157,0 - 165,0	779 762 022	364,10	1 D1 A88 201	3,7
164,0 - 172,0	779 762 023	403,28	1 D1 A88 201	3,8
185,0 - 198,0	779 762 024	582,37	1 D1 A88 201	6,5
198,0 - 211,0	779 762 025	719,49	1 D1 A88 201	6,7
210,0 - 223,0	779 762 026	1.270,46	1 D1 A88 201	9,2
221,0 - 234,0	779 762 027	1.298,09	1 D1 A88 201	9,5
234,0 - 247,0	779 762 028	1.333,87	1 D1 A88 201	9,8
247,0 - 260,0	779 762 029	1.366,43	1 D1 A88 201	10,1
* 263,0 - 276,0	779 762 030	1.407,09	1 D1 A88 201	10,5
277,0 - 290,0	779 762 031	1.441,25	1 D1 A88 201	10,9

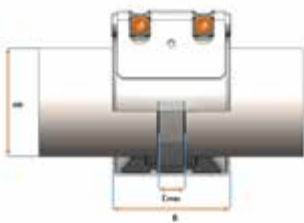
OD nominal (mm) (mm)	PN (bar)	WP (bar)	OD min. (mm)	OD max. (mm)	d (mm)	B (mm)	H (mm)	Drehmoment max. (N/m)
21,0 - 24,0	16	70	21,0	24,0	46	45	76	
25,0 - 29,0	16	70	25,0	29,0	46	45	76	
29,0 - 32,0	16	70	29,0	32,0	54	45	84	
33,0 - 36,0	16	70	33,0	36,0	54	45	84	
36,0 - 39,0	16	60	36,0	39,0	66	60	104	
39,0 - 43,0	16	50	39,0	43,0	66	60	104	
43,0 - 47,5	16	50	43,0	47,5	74	60	112	
47,5 - 52,5	16	50	47,5	52,5	74	60	112	
52,5 - 58,0	16	50	52,5	58,0	85	75	125	
58,0 - 64,0	16	40	58,0	64,0	85	75	125	
64,0 - 72,0	16	40	64,0	72,0	108	95	164	
72,0 - 80,0	16	40	72,0	80,0	108	95	164	
80,0 - 88,0	16	35	80,0	88,0	124	95	170	
88,0 - 96,0	16	35	88,0	96,0	124	95	170	
97,0 - 105,0	16	35	97,0	105,0	141	95	187	
104,0 - 112,0	16	35	104,0	112,0	141	95	187	
112,0 - 120,0	16	35	112,0	120,0	158	95	202	
122,0 - 130,0	16	32	122,0	130,0	158	95	202	
129,0 - 137,0	16	32	129,0	137,0	178	110	230	
137,0 - 145,0	16	32	137,0	145,0	186	110	238	
149,0 - 157,0	16	32	149,0	157,0	197	110	249	
157,0 - 165,0	16	32	157,0	165,0	205	110	255	
164,0 - 172,0	16	32	164,0	172,0	212	110	262	
185,0 - 198,0	16	25	185,0	198,0	236	138	262	
198,0 - 211,0	16	25	198,0	211,0	249	138	275	
210,0 - 223,0	16	25	210,0	223,0	261	140	287	
221,0 - 234,0	16	25	221,0	234,0	272	140	298	
234,0 - 247,0	16	25	234,0	247,0	285	140	311	
247,0 - 260,0	16	25	247,0	260,0	298	140	324	
* 263,0 - 276,0	16	25	263,0	276,0	314	140	340	
277,0 - 290,0	16	25	277,0	290,0	328	142	354	

Fortsetzung nächste Seite



OD nominal (mm) Drehmoment
(mm) (N/m)

	21,0 - 24,0	40
	25,0 - 29,0	40
	29,0 - 32,0	40
	33,0 - 36,0	40
	36,0 - 39,0	40
	39,0 - 43,0	40
	43,0 - 47,5	40
	47,5 - 52,5	40
	52,5 - 58,0	40
	58,0 - 64,0	40
	64,0 - 72,0	40
	72,0 - 80,0	40
	80,0 - 88,0	40
	88,0 - 96,0	40
	97,0 - 105,0	65
	104,0 - 112,0	65
	112,0 - 120,0	65
	122,0 - 130,0	65
	129,0 - 137,0	160
	137,0 - 145,0	160
	149,0 - 157,0	160
	157,0 - 165,0	160
	164,0 - 172,0	160
	185,0 - 198,0	160
	198,0 - 211,0	160
	210,0 - 223,0	160
	221,0 - 234,0	160
	234,0 - 247,0	160
	247,0 - 260,0	160
*	263,0 - 276,0	160
	277,0 - 290,0	160



UNI-Grip S / SE Kupplung Edelstahl 1.4571 Zugfeste Verbindung von Metall und Metall PN10 Vollbolzen

Ausführung:

- Gehäuse, Schrauben und Bandeindele (optional): Edelstahl 1.4571 (W5) Standard

Temperatur-/Druck:

- Temperaturbereich EPDM: -30°C bis 125°C
- Temperaturbereich NBR: -20°C bis 80°C

Option:

- Dichtwerkstoff Viton (FKM) auf Anfrage
- *Es gelten eingeschränkte Verwendungsbedingungen für CuNiFe Rohre mit einer Wandstärke ≤ 4 mm. Die mit einem Stern versehenen Rohrdimensionen dürfen nur mit max. PN 2.5 belastet werden.

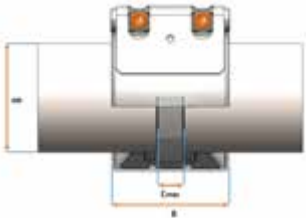
Achtung:

- Die Differenz der unterschiedlichen Rohraussendurchmesser OD1<OD2 beträgt 1% oder max. 3 mm.

	OD nominal (mm)	EPDM Code	EUR	PF
	64 - 72	779 724 411	143,48	1 D1 A88 100
	72 - 80	779 724 412	143,48	1 D1 A88 100
	80 - 88	779 724 413	145,25	1 D1 A88 100
	88 - 96	779 724 414	145,25	1 D1 A88 100
	97 - 105	779 724 415	155,52	1 D1 A88 100
	104 - 112	779 724 416	155,52	1 D1 A88 100
	112 - 120	779 724 417	160,55	1 D1 A88 100
	122 - 130	779 724 418	191,31	1 D1 A88 100
	129 - 137	779 724 419	261,41	1 D1 A88 100
	137 - 145	779 724 420	261,41	1 D1 A88 100
	149 - 157	779 724 421	266,44	1 D1 A88 100
	157 - 165	779 724 422	254,97	1 D1 A88 100
	164 - 172	779 724 423	271,67	1 D1 A88 100
	210 - 223	779 764 126	719,49	1 D1 A88 111
	221 - 234	779 764 127	792,21	1 D1 A88 111
	234 - 247	779 764 128	801,59	1 D1 A88 111
	247 - 260	779 764 129	815,69	1 D1 A88 111
*	263 - 276	779 764 130	832,15	1 D1 A88 111
*	277 - 290	779 764 131	848,61	1 D1 A88 111
*	288 - 301	779 764 132	1.389,19	1 D1 A88 111
*	301 - 314	779 764 133	1.420,10	1 D1 A88 111
*	315 - 328	779 764 134	1.455,89	1 D1 A88 111
*	327 - 340	779 764 135	1.485,15	1 D1 A88 111
*	340 - 353	779 764 136	1.514,47	1 D1 A88 111
*	350 - 363	779 764 137	1.538,86	1 D1 A88 111
*	361 - 374	779 764 138	1.566,51	1 D1 A88 111

	OD nominal (mm)	NBR Code	EUR	PF	Gewicht (kg)
	64 - 72	779 721 411	143,48	1 D1 A88 200	1,0
	72 - 80	779 721 412	143,48	1 D1 A88 200	1,0
	80 - 88	779 721 413	145,25	1 D1 A88 200	1,0
	88 - 96	779 721 414	145,25	1 D1 A88 200	1,0
	97 - 105	779 721 415	155,52	1 D1 A88 200	1,1
	104 - 112	779 721 416	155,52	1 D1 A88 200	1,1
	112 - 120	779 721 417	160,55	1 D1 A88 200	1,2
	122 - 130	779 721 418	191,31	1 D1 A88 200	1,2
	129 - 137	779 721 419	261,41	1 D1 A88 200	2,1
	137 - 145	779 721 420	261,41	1 D1 A88 200	2,2
	149 - 157	779 721 421	266,44	1 D1 A88 200	2,3
	157 - 165	779 721 422	254,97	1 D1 A88 200	2,3
	164 - 172	779 721 423	271,67	1 D1 A88 200	2,4
	210 - 223	779 762 126	719,49	1 D1 A88 211	6,9

Fortsetzung nächste Seite

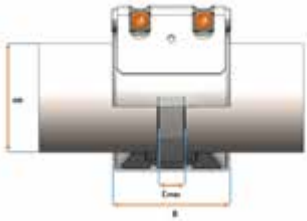


OD nominal (mm)	NBR Code	EUR	PF	Gewicht (kg)
221 - 234	779 762 127	792,21	1 D1 A88 211	7,0
234 - 247	779 762 128	801,59	1 D1 A88 211	7,2
247 - 260	779 762 129	815,69	1 D1 A88 211	7,5
* 263 - 276	779 762 130	832,15	1 D1 A88 211	7,7
* 277 - 290	779 762 131	848,61	1 D1 A88 211	7,9
* 288 - 301	779 762 132	1.389,19	1 D1 A88 211	11,1
* 301 - 314	779 762 133	1.420,10	1 D1 A88 211	11,5
* 315 - 328	779 762 134	1.455,89	1 D1 A88 211	11,8
* 327 - 340	779 762 135	1.485,15	1 D1 A88 211	12,1
* 340 - 353	779 762 136	1.514,47	1 D1 A88 211	12,4
* 350 - 363	779 762 137	1.538,86	1 D1 A88 211	12,7
* 361 - 374	779 762 138	1.566,51	1 D1 A88 211	13,0

OD nominal (mm)	PN (bar)	WP (bar)	OD min. (mm)	OD max. (mm)	d (mm)	B (mm)	H (mm)	Drehmoment max. (N/m)
64 - 72	10	16	64	72	108	95	164	
72 - 80	10	16	72	80	108	95	164	
80 - 88	10	16	80	88	124	95	170	
88 - 96	10	16	88	96	124	95	170	
97 - 105	10	16	97	105	141	95	187	
104 - 112	10	16	104	112	141	95	187	
112 - 120	10	16	112	120	158	95	202	
122 - 130	10	16	122	130	158	95	202	
129 - 137	10	16	129	137	178	110	230	
137 - 145	10	16	137	145	186	110	238	
149 - 157	10	16	149	157	197	110	249	
157 - 165	10	16	157	165	205	110	255	
164 - 172	10	16	164	172	212	110	262	
210 - 223	10	16	210	223	261	138	287	
221 - 234	10	16	221	234	272	138	298	
234 - 247	10	16	234	247	285	138	311	
247 - 260	10	16	247	260	298	138	324	
* 263 - 276	10	16	263	276	314	138	340	
* 277 - 290	10	16	277	290	328	140	354	
* 288 - 301	10	16	288	301	339	140	365	
* 301 - 314	10	16	301	314	352	140	378	
* 315 - 328	10	16	315	328	366	140	392	
* 327 - 340	10	16	327	340	378	140	404	
* 340 - 353	10	16	340	353	391	140	417	
* 350 - 363	10	16	350	363	401	140	427	
* 361 - 374	10	16	361	374	412	142	438	

OD nominal (mm)	Drehmoment (N/m)
64 - 72	160
72 - 80	160
80 - 88	160
88 - 96	160
97 - 105	160
104 - 112	160
112 - 120	160
122 - 130	160
129 - 137	160
137 - 145	160
149 - 157	160
157 - 165	160
164 - 172	160
210 - 223	160
221 - 234	160
234 - 247	160

Fortsetzung nächste Seite



OD nominal Drehmoment
(mm) (N/m)

	247 - 260	160
*	263 - 276	160
*	277 - 290	160
*	288 - 301	160
*	301 - 314	160
*	315 - 328	160
*	327 - 340	160
*	340 - 353	160
*	350 - 363	160
*	361 - 374	160



UNI-Grip S Kupplung Edelstahl 1.4571
Zugfeste Verbindung von Metall und Metall
PN6 Vollbolzen

Ausführung:

- Gehäuse, Schrauben und Bandeinlage (optional): Edelstahl 1.4571 (W5) Standard

Temperatur-/Druck:

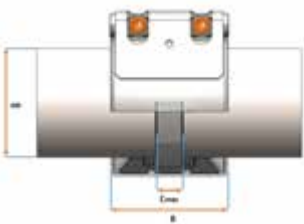
- Temperaturbereich EPDM: -30°C bis 125°C
- Temperaturbereich NBR: -20°C bis 80°C

Option:

- Dichtwerkstoff Viton (FKM) auf Anfrage
- *Es gelten eingeschränkte Verwendungsbedingungen für CuNiFe Rohre mit einer Wandstärke ≤ 4 mm. Die mit einem Stern versehenen Rohrdimensionen dürfen nur mit max. PN 2.5 belastet werden.

Achtung:

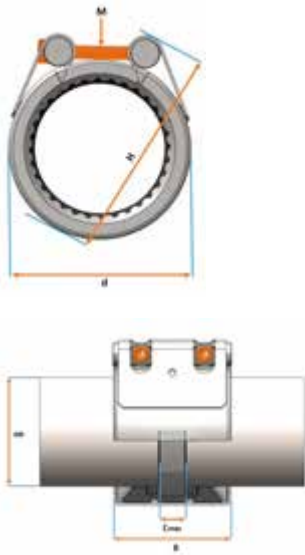
- Die Differenz der unterschiedlichen Rohraussendurchmesser $OD1 < OD2$ beträgt 1% oder max. 3 mm.



	OD nominal (mm)	EPDM Code	EUR	PF
	185 - 198	779 764 224	537,46	1 D1 A88 120
	198 - 211	779 764 225	544,97	1 D1 A88 120
	210 - 223	779 764 226	554,23	1 D1 A88 120
	221 - 234	779 764 227	561,88	1 D1 A88 120
	234 - 247	779 764 228	571,30	1 D1 A88 120
	247 - 260	779 764 229	580,74	1 D1 A88 120
*	263 - 276	779 764 230	591,96	1 D1 A88 120
*	277 - 290	779 764 231	601,22	1 D1 A88 120
*	288 - 301	779 764 232	687,78	1 D1 A88 120
*	301 - 314	779 764 233	698,99	1 D1 A88 120
*	315 - 328	779 764 234	710,23	1 D1 A88 120
*	327 - 340	779 764 235	721,60	1 D1 A88 120
*	340 - 353	779 764 236	732,84	1 D1 A88 120
*	350 - 363	779 764 237	742,26	1 D1 A88 120
*	361 - 374	779 764 238	751,55	1 D1 A88 120
*	374 - 387	779 764 239	1.756,83	1 D1 A88 120
*	387 - 400	779 764 240	1.792,63	1 D1 A88 120
*	400 - 413	779 764 241	1.826,76	1 D1 A88 120
	412 - 425	779 764 242	1.859,30	1 D1 A88 120
	422 - 435	779 764 243	1.885,35	1 D1 A88 120
	438 - 451	779 764 244	1.929,26	1 D1 A88 120
	451 - 464	779 764 245	1.961,80	1 D1 A88 120
	460 - 473	779 764 246	1.986,20	1 D1 A88 120
	476 - 489	779 764 247	2.028,48	1 D1 A88 120
	488 - 501	779 764 248	2.059,39	1 D1 A88 120
	503 - 516	779 764 249	2.100,07	1 D1 A88 120

	OD nominal (mm)	NBR Code	EUR	PF	Gewicht (kg)
	185 - 198	779 762 224	537,46	1 D1 A88 220	5,4
	198 - 211	779 762 225	544,97	1 D1 A88 220	5,6
	210 - 223	779 762 226	554,23	1 D1 A88 220	5,7
	221 - 234	779 762 227	561,88	1 D1 A88 220	5,9
	234 - 247	779 762 228	571,30	1 D1 A88 220	6,1
	247 - 260	779 762 229	580,74	1 D1 A88 220	6,2
*	263 - 276	779 762 230	591,96	1 D1 A88 220	6,5
*	277 - 290	779 762 231	601,22	1 D1 A88 220	6,7
*	288 - 301	779 762 232	687,78	1 D1 A88 220	8,1
*	301 - 314	779 762 233	698,99	1 D1 A88 220	8,3
*	315 - 328	779 762 234	710,23	1 D1 A88 220	8,5
*	327 - 340	779 762 235	721,60	1 D1 A88 220	8,7
*	340 - 353	779 762 236	732,84	1 D1 A88 220	8,9
*	350 - 363	779 762 237	742,26	1 D1 A88 220	9,1

Fortsetzung nächste Seite

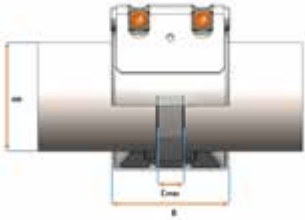


	OD nominal (mm)	NBR Code	EUR	PF	Gewicht (kg)
*	361 - 374	779 762 238	751,55	1 D1 A88 220	9,3
*	374 - 387	779 762 239	1.756,83	1 D1 A88 220	13,3
*	387 - 400	779 762 240	1.792,63	1 D1 A88 220	13,6
*	400 - 413	779 762 241	1.826,76	1 D1 A88 220	13,9
	412 - 425	779 762 242	1.859,30	1 D1 A88 220	14,2
	422 - 435	779 762 243	1.885,35	1 D1 A88 220	14,5
	438 - 451	779 762 244	1.929,26	1 D1 A88 220	14,9
	451 - 464	779 762 245	1.961,80	1 D1 A88 220	15,2
	460 - 473	779 762 246	1.986,20	1 D1 A88 220	15,4
	476 - 489	779 762 247	2.028,48	1 D1 A88 220	15,8
	488 - 501	779 762 248	2.059,39	1 D1 A88 220	16,1
	503 - 516	779 762 249	2.100,07	1 D1 A88 220	16,5

	OD nominal (mm)	PN (bar)	WP (bar)	OD min. (mm)	OD max. (mm)	d (mm)	B (mm)	H (mm)	Drehmoment max. (N/m)
	185 - 198	6	10	185	198	236	138	262	
	198 - 211	6	10	198	211	249	138	275	
	210 - 223	6	10	210	223	261	138	287	
	221 - 234	6	10	221	234	272	138	298	
	234 - 247	6	10	234	247	285	138	311	
	247 - 260	6	10	247	260	298	138	324	
*	263 - 276	6	10	263	276	314	138	340	
*	277 - 290	6	10	277	290	328	140	354	
*	288 - 301	6	10	288	301	339	140	365	
*	301 - 314	6	10	301	314	352	140	378	
*	315 - 328	6	10	315	328	366	140	392	
*	327 - 340	6	10	327	340	378	140	404	
*	340 - 353	6	10	340	353	391	140	417	
*	350 - 363	6	10	350	362	401	140	427	
*	361 - 374	6	10	361	374	412	142	438	
*	374 - 387	6	10	374	387	425	142	451	
*	387 - 400	6	10	387	400	438	142	464	
*	400 - 413	6	10	400	413	451	142	477	
	412 - 425	6	10	412	425	463	138	489	
	422 - 435	6	10	422	435	473	138	499	
	438 - 451	6	10	438	451	489	138	515	
	451 - 464	6	10	451	464	502	138	528	
	460 - 473	6	10	460	473	511	138	537	
	476 - 489	6	10	476	489	527	138	553	
	488 - 501	6	10	488	501	539	138	565	
	503 - 516	6	10	503	516	554	138	580	

OD nominal (mm)	Drehmoment (N/m)	
185 - 198	160	
198 - 211	160	
210 - 223	160	
221 - 234	160	
234 - 247	160	
247 - 260	160	
*	263 - 276	160
*	277 - 290	160
*	288 - 301	160
*	301 - 314	160
*	315 - 328	160
*	327 - 340	160
*	340 - 353	160
*	350 - 363	160
*	361 - 374	160
*	374 - 387	160

Fortsetzung nächste Seite



OD nominal Drehmoment
(mm) (N/m)

*	387 - 400	160
*	400 - 413	160
	412 - 425	160
	422 - 435	160
	438 - 451	160
	451 - 464	160
	460 - 473	160
	476 - 489	160
	488 - 501	160
	503 - 516	160



UNI-Grip S Kupplung Edelstahl 1.4571
Zugfeste Verbindung von Metall und Metall
PN 2,5 Vollbolzen

Ausführung:

- Gehäuse, Schrauben und Bandeinlage (optional): Edelstahl 1.4571 (W5) Standard

Temperatur-/Druck:

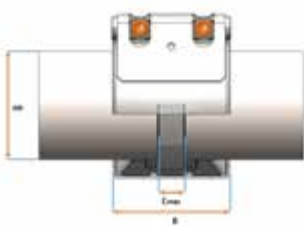
- Temperaturbereich EPDM: -30°C bis 125°C
- Temperaturbereich NBR: -20°C bis 80°C

Option:

- Dichtwerkstoff Viton (FKM) auf Anfrage

Achtung:

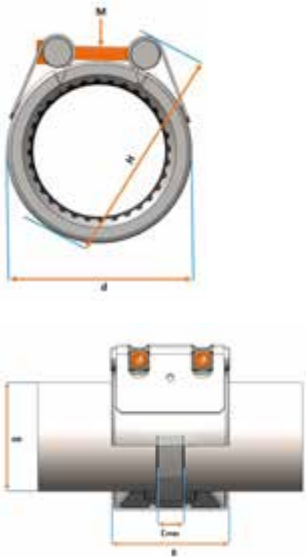
- Die Differenz der unterschiedlichen Rohraussendurchmesser OD1-OD2 beträgt 1% oder max. 3 mm.



OD nominal (mm)	EPDM Code	EUR	PF
288 - 301	779 764 332	574,39	1 D1 A88 130
301 - 314	779 764 333	583,35	1 D1 A88 130
315 - 328	779 764 334	592,29	1 D1 A88 130
327 - 340	779 764 335	599,44	1 D1 A88 130
340 - 353	779 764 336	608,40	1 D1 A88 130
350 - 363	779 764 337	615,55	1 D1 A88 130
361 - 374	779 764 338	622,70	1 D1 A88 130
374 - 387	779 764 339	719,33	1 D1 A88 130
387 - 400	779 764 340	730,05	1 D1 A88 130
400 - 413	779 764 341	740,82	1 D1 A88 130
412 - 425	779 764 342	681,72	1 D1 A88 130
422 - 435	779 764 343	758,67	1 D1 A88 130
438 - 451	779 764 344	772,37	1 D1 A88 130
451 - 464	779 764 345	783,75	1 D1 A88 130
460 - 473	779 764 346	790,08	1 D1 A88 130
476 - 489	779 764 347	805,20	1 D1 A88 130
488 - 501	779 764 348	814,98	1 D1 A88 130
503 - 516	779 764 349	828,00	1 D1 A88 130
520 - 533	779 764 350	2.038,26	1 D1 A88 130
531 - 544	779 764 351	2.049,64	1 D1 A88 130
546 - 559	779 764 352	2.087,04	1 D1 A88 130
557 - 570	779 764 353	2.116,33	1 D1 A88 130
571 - 584	779 764 354	2.147,22	1 D1 A88 130
600 - 613	779 764 355	2.222,08	1 D1 A88 130
610 - 623	779 764 356	2.248,09	1 D1 A88 130
628 - 641	779 764 357	2.293,63	1 D1 A88 130
648 - 661	779 764 358	2.340,82	1 D1 A88 130
676 - 689	779 764 359	2.412,36	1 D1 A88 130
688 - 701	779 764 360	2.444,92	1 D1 A88 130
700 - 713	779 764 361	2.474,21	1 D1 A88 130
717 - 730	779 764 362	2.516,49	1 D1 A88 130
732 - 745	779 764 363	2.553,92	1 D1 A88 130

OD nominal (mm)	NBR Code	EUR	PF	Gewicht (kg)
288 - 301	779 762 332	574,39	1 D1 A88 230	6,8
301 - 314	779 762 333	583,35	1 D1 A88 230	7,0
315 - 328	779 762 334	592,29	1 D1 A88 230	7,2
327 - 340	779 762 335	599,44	1 D1 A88 230	7,4
340 - 353	779 762 336	608,40	1 D1 A88 230	7,5
350 - 363	779 762 337	615,55	1 D1 A88 230	7,7
361 - 374	779 762 338	622,70	1 D1 A88 230	7,8
374 - 387	779 762 339	719,33	1 D1 A88 230	9,5
387 - 400	779 762 340	730,05	1 D1 A88 230	9,7
400 - 413	779 762 341	740,82	1 D1 A88 230	9,9
412 - 425	779 762 342	681,72	1 D1 A88 230	10,1

Fortsetzung nächste Seite

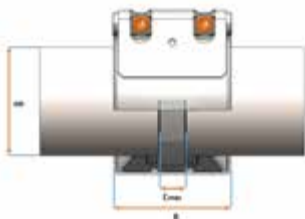


OD nominal (mm)	NBR Code	EUR	PF	Gewicht (kg)
422 - 435	779 762 343	758,67	1 D1 A88 230	10,3
438 - 451	779 762 344	772,37	1 D1 A88 230	10,5
451 - 464	779 762 345	783,75	1 D1 A88 230	10,7
460 - 473	779 762 346	790,08	1 D1 A88 230	10,9
476 - 489	779 762 347	805,20	1 D1 A88 230	11,1
488 - 501	779 762 348	814,98	1 D1 A88 230	11,3
503 - 516	779 762 349	828,00	1 D1 A88 230	11,6
520 - 533	779 762 350	2.038,26	1 D1 A88 230	16,9
531 - 544	779 762 351	2.049,64	1 D1 A88 230	17,2
546 - 559	779 762 352	2.087,04	1 D1 A88 230	17,6
557 - 570	779 762 353	2.116,33	1 D1 A88 230	17,9
571 - 584	779 762 354	2.147,22	1 D1 A88 230	18,2
600 - 613	779 762 355	2.222,08	1 D1 A88 230	18,9
610 - 623	779 762 356	2.248,09	1 D1 A88 230	19,2
628 - 641	779 762 357	2.293,63	1 D1 A88 230	19,6
648 - 661	779 762 358	2.340,82	1 D1 A88 230	20,1
676 - 689	779 762 359	2.412,36	1 D1 A88 230	20,8
688 - 701	779 762 360	2.444,92	1 D1 A88 230	21,1
700 - 713	779 762 361	2.474,21	1 D1 A88 230	21,4
717 - 730	779 762 362	2.516,49	1 D1 A88 230	21,9
732 - 745	779 762 363	2.553,92	1 D1 A88 230	22,2

OD nominal (mm)	PN (bar)	WP (bar)	OD min. (mm)	OD max. (mm)	d (mm)	B (mm)	H (mm)	Drehmoment (N/m)
288 - 301	2,5	6	288	301	339	138	365	160
301 - 314	2,5	6	301	314	352	138	378	160
315 - 328	2,5	6	315	328	366	138	392	160
327 - 340	2,5	6	327	340	378	138	404	160
340 - 353	2,5	6	340	353	391	138	417	160
350 - 363	2,5	6	350	363	401	138	427	160
361 - 374	2,5	6	361	374	412	138	438	160
374 - 387	2,5	6	374	387	425	138	451	160
387 - 400	2,5	6	387	400	438	138	464	160
400 - 413	2,5	6	400	413	451	138	477	160
412 - 425	2,5	6	412	425	463	138	489	160
422 - 435	2,5	6	422	435	473	138	499	160
438 - 451	2,5	6	438	451	489	138	515	160
451 - 464	2,5	6	451	464	502	138	528	160
460 - 473	2,5	6	460	473	511	138	537	160
476 - 489	2,5	6	476	489	527	138	553	160
488 - 501	2,5	6	488	501	539	138	565	160
503 - 516	2,5	6	503	516	554	138	580	160
520 - 533	2,5	6	520	533	575	140	603	160
531 - 544	2,5	6	531	544	586	140	614	160
546 - 559	2,5	6	546	559	601	140	629	160
557 - 570	2,5	6	557	570	612	140	640	160
571 - 584	2,5	6	571	584	626	140	654	160
600 - 613	2,5	6	600	613	655	140	683	160
610 - 623	2,5	6	610	623	665	140	693	160
628 - 641	2,5	6	628	641	683	140	711	160
648 - 661	2,5	6	648	661	703	140	731	160
676 - 689	2,5	6	676	689	731	140	759	160
688 - 701	2,5	6	688	701	743	140	771	160
700 - 713	2,5	6	700	713	755	140	783	160
717 - 730	2,5	6	717	730	772	140	800	160
732 - 745	2,5	6	732	745	787	140	815	160

UNI-Plastgrip

UNI-Plastgrip S Kupplung Edelstahl 1.4571 Zugfeste Verbindung von Kunststoff und Kunststoff PN10 Vollbolzen



Ausführung:

- Gehäuse, Schrauben und Bandeindele (optional): Edelstahl 1.4571 (W5) Standard

Temperatur-/Druck:

- Temperaturbereich EPDM: -30°C bis 125°C
- Temperaturbereich NBR: -20°C bis 80°C

Option:

- Dichtwerkstoff Viton (FKM) auf Anfrage

Hinweis:

Für die sichere Installation auf PVC-, ABS-, PE-, PP- und PB-Kunststoffrohre ist generell eine Stützhülse zu verwenden

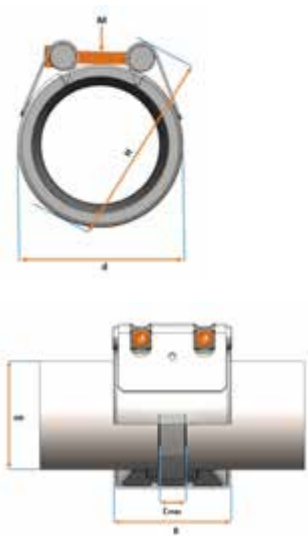
Achtung:

- Die Differenz der unterschiedlichen Rohraussendurchmesser OD1<OD2 beträgt 1% oder max. 3 mm.

OD nominal (mm) (mm)	EPDM Code	EUR	PF
39 - 43	779 732 006	213,92	1 D1 A89 110
48 - 53	779 732 008	213,92	1 D1 A89 110
58 - 64	779 732 010	232,73	1 D1 A89 110
72 - 80	779 732 012	331,45	1 D1 A89 110
88 - 96	779 732 014	331,45	1 D1 A89 110
104 - 112	779 732 016	352,60	1 D1 A89 110
122 - 130	779 732 018	409,02	1 D1 A89 110
137 - 145	779 732 020	526,55	1 D1 A89 110
157 - 165	779 732 022	538,33	1 D1 A89 110
172 - 185	779 712 024	880,04	1 D1 A89 111
195 - 208	779 712 025	932,08	1 D1 A89 111
215 - 228	779 712 027	987,40	1 D1 A89 111
247 - 260	779 712 029	1.042,72	1 D1 A89 111
269 - 282	779 712 030	1.288,35	1 D1 A89 111
312 - 325	779 712 031	1.421,75	1 D1 A89 111
350 - 363	779 712 032	1.652,73	1 D1 A89 111

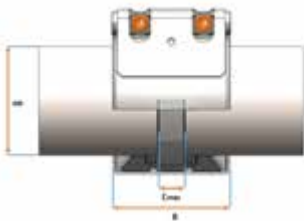
OD nominal (mm) (mm)	NBR Code	EUR	PF	Gewicht (kg)
39 - 43	779 729 006	213,92	1 D1 A89 210	0,4
48 - 53	779 729 008	213,92	1 D1 A89 210	0,5
58 - 64	779 729 010	232,73	1 D1 A89 210	0,6
72 - 80	779 729 012	331,45	1 D1 A89 210	1,4
88 - 96	779 729 014	331,45	1 D1 A89 210	1,5
104 - 112	779 729 016	352,60	1 D1 A89 210	1,7
122 - 130	779 729 018	409,02	1 D1 A89 210	1,8
137 - 145	779 729 020	526,55	1 D1 A89 210	3,5
157 - 165	779 729 022	538,33	1 D1 A89 210	3,7
172 - 185	779 709 024	880,04	1 D1 A89 211	6,0
195 - 208	779 709 025	932,08	1 D1 A89 211	6,6
215 - 228	779 709 027	987,40	1 D1 A89 211	7,0
247 - 260	779 709 029	1.042,72	1 D1 A89 211	7,5
269 - 282	779 709 030	1.288,35	1 D1 A89 211	8,7
312 - 325	779 709 031	1.421,75	1 D1 A89 211	11,1
350 - 363	779 709 032	1.652,73	1 D1 A89 211	12,2

Fortsetzung nächste Seite



OD nominal (mm) (mm)	PN (bar)	WP (bar)	OD min. (mm)	OD max. (mm)	d (mm)	B (mm)	H (mm)	Drehmoment (N/m)
39 - 43	10	16	39	43	66	60	104	25
48 - 53	10	16	48	53	74	60	112	25
58 - 64	10	16	58	64	85	75	125	25
72 - 80	10	16	72	80	108	95	164	40
88 - 96	10	16	88	96	124	95	170	40
104 - 112	10	16	104	112	141	95	187	40
122 - 130	10	16	122	130	158	95	202	40
137 - 145	10	16	137	145	186	110	238	160
157 - 165	10	16	157	165	205	110	255	160
172 - 185	10	16	172	185	223	138	259	160
195 - 208	10	16	195	208	246	138	272	160
215 - 228	10	16	215	228	272	138	298	160
247 - 260	10	16	247	260	298	138	324	160
269 - 282	10	16	269	282	320	142	346	160
312 - 325	10	16	312	325	363	146	389	160
350 - 363	10	16	350	363	401	146	427	160

UNI-Plastgrip S/S2 Kupplung Edelstahl 1.4571
Zugfeste Verbindung von Kunststoff und Kunststoff
PN6 Vollbolzen



Ausführung:

- Gehäuse, Schrauben und Bandeinlage (optional): Edelstahl 1.4571 (W5) Standard

Temperatur-/Druck:

- Temperaturbereich EPDM: -30°C bis 125°C
- Temperaturbereich NBR: -20°C bis 80°C

Option:

- Dichtwerkstoff Viton (FKM) auf Anfrage

Hinweis:

Für die sichere Installation auf PVC-, ABS-, PE-, PP- und PB-Kunststoffrohre ist generell eine Stützhülse zu verwenden

Achtung:

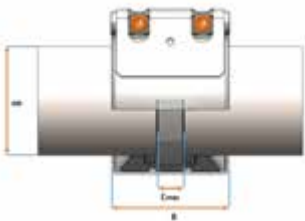
- Die Differenz der unterschiedlichen Rohraussendurchmesser OD1<OD2 beträgt 1% oder max. 3 mm.

OD nominal (mm) (mm)	EPDM Code	EUR	PF
172 - 185	779 742 024	825,67	1 D1 A89 120
195 - 208	779 742 025	857,39	1 D1 A89 120
215 - 228	779 742 027	889,15	1 D1 A89 120
247 - 260	779 742 029	978,95	1 D1 A89 120
269 - 282	779 742 030	1.020,43	1 D1 A89 120
312 - 325	779 742 031	1.178,05	1 D1 A89 120
350 - 363	779 742 032	1.244,44	1 D1 A89 120
395 - 408	779 742 033	1.742,20	1 D1 A89 120
447 - 460	779 742 034	2.820,69	1 D1 A89 120
502 - 515	779 742 035	2.986,61	1 D1 A89 120

OD nominal (mm) (mm)	NBR Code	EUR	PF	Gewicht (kg)
172 - 185	779 739 024	862,83	1 D1 A89 220	5,0
195 - 208	779 739 025	895,98	1 D1 A89 220	5,4
215 - 228	779 739 027	929,17	1 D1 A89 220	5,8
247 - 260	779 739 029	978,95	1 D1 A89 220	6,5
269 - 282	779 739 030	1.020,43	1 D1 A89 220	6,9
312 - 325	779 739 031	1.178,05	1 D1 A89 220	8,6
350 - 363	779 739 032	1.244,44	1 D1 A89 220	9,5
395 - 408	779 739 033	1.742,20	1 D1 A89 220	13,5
447 - 460	779 739 034	2.820,69	1 D1 A89 220	17,5
502 - 515	779 739 035	2.986,61	1 D1 A89 220	19,3

OD nominal (mm) (mm)	PN (bar)	WP (bar)	OD min. (mm)	OD max. (mm)	d (mm)	B (mm)	H (mm)	Drehmoment max. (N/m)
172 - 185	6	10	172	185	223	140	259	160
195 - 208	6	10	195	208	246	140	272	160
215 - 228	6	10	215	228	272	140	298	160
247 - 260	6	10	247	260	298	140	324	160
269 - 282	6	10	269	282	320	140	346	160
312 - 325	6	10	312	325	363	142	389	160
350 - 363	6	10	350	363	401	142	427	160
395 - 408	6	10	395	408	446	146	472	160
447 - 460	6	10	447	460	498	146	524	160
502 - 515	6	10	502	515	553	146	579	160

UNI-Grip S/S2/S3/S4 Kupplung Edelstahl 1.4571
Zugfeste Verbindung von Kunststoff und Kunststoff
PN2,5 Vollbolzen



Ausführung:

- Gehäuse, Schrauben und Bandeinlage (optional): Edelstahl 1.4571 (W5) Standard

Temperatur-/Druck:

- Temperaturbereich EPDM: -30°C bis 125°C
- Temperaturbereich NBR: -20°C bis 80°C

Option:

- Dichtwerkstoff Viton (FKM) auf Anfrage

Hinweis:

Für die sichere Installation auf PVC-, ABS-, PE-, PP- und PB-Kunststoffrohre ist generell eine Stützhülse zu verwenden

Achtung:

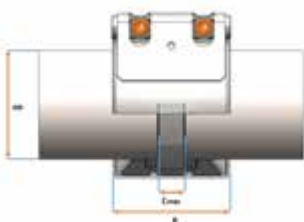
- Die Differenz der unterschiedlichen Rohraussendurchmesser OD1 < OD2 beträgt 1% oder max. 3 mm.

OD nominal (mm) (mm)	EPDM Code	EUR	PF
312 - 325	779 752 031	1.078,50	1 D1 A89 130
350 - 363	779 752 032	1.161,44	1 D1 A89 130
395 - 408	779 752 033	1.327,38	1 D1 A89 130
447 - 460	779 752 034	2.074,03	1 D1 A89 130
502 - 515	779 752 035	2.156,99	1 D1 A89 130
557 - 570	779 752 036	3.899,21	1 D1 A89 130
627 - 640	779 752 037	4.977,68	1 D1 A89 130

OD nominal (mm) (mm)	NBR Code	EUR	PF	Gewicht (kg)
312 - 325	779 749 031	1.078,50	1 D1 A89 230	7,8
350 - 363	779 749 032	1.161,44	1 D1 A89 230	8,5
395 - 408	779 749 033	1.327,38	1 D1 A89 230	10,5
447 - 460	779 749 034	2.074,03	1 D1 A89 230	13,1
502 - 515	779 749 035	2.156,99	1 D1 A89 230	14,5
557 - 570	779 749 036	3.899,21	1 D1 A89 230	21,1
627 - 640	779 749 037	4.977,68	1 D1 A89 230	23,5

OD nominal (mm) (mm)	PN (bar)	WP (bar)	OD min. (mm)	OD max. (mm)	d (mm)	B (mm)	H (mm)	Drehmoment max. (N/m)
312 - 325	2,5	6	312	325	363	140	389	160
350 - 363	2,5	6	350	363	401	140	427	160
395 - 408	2,5	6	395	408	446	142	472	160
447 - 460	2,5	6	447	460	498	142	524	160
502 - 515	2,5	6	502	515	553	142	579	160
557 - 570	2,5	6	557	570	608	146	634	160
627 - 640	2,5	6	627	640	678	146	704	160

UNI-Combigrip



UNI-Combigrip S Kupplung Edelstahl 1.4571 Zugfeste Verbindung von Metall und Kunststoff PN10 Vollbolzen

Ausführung:

- Gehäuse, Schrauben und Bandeindele (optional): Edelstahl 1.4571 (W5) Standard

Temperatur-/Druck:

- Temperaturbereich EPDM: -30°C bis 125°C
- Temperaturbereich NBR: -20°C bis 80°C

Option:

- Dichtwerkstoff Viton (FKM) auf Anfrage

Hinweis:

Für die sichere Installation auf PVC-, ABS-, PE-, PP- und PB-Kunststoffrohre ist generell eine Stützhülse zu verwenden

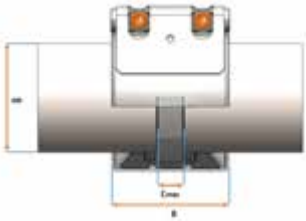
Achtung:

- Die Differenz der unterschiedlichen Rohraussendurchmesser $OD1 < OD2$ beträgt 1% oder max. 3 mm.

OD nominal (mm) (mm)	EPDM Code	EUR	PF
39,0 - 43,0	779 740 006	173,95	1 D1 A90 110
47,5 - 52,5	779 740 008	173,95	1 D1 A90 110
58,0 - 64,0	779 740 010	190,42	1 D1 A90 110
72,0 - 80,0	779 740 012	277,38	1 D1 A90 110
88,0 - 96,0	779 740 014	277,38	1 D1 A90 110
104,0 - 112,0	779 740 016	296,18	1 D1 A90 110
108,0 - 115,0	779 740 017	324,38	1 D1 A90 110
122,0 - 130,0	779 740 018	352,60	1 D1 A90 110
137,0 - 145,0	779 740 020	470,15	1 D1 A90 110
157,0 - 165,0	779 740 022	484,23	1 D1 A90 110
172,0 - 185,0	779 724 924	915,82	1 D1 A90 111
195,0 - 208,0	779 724 925	891,94	1 D1 A90 111
215,0 - 228,0	779 724 926	987,40	1 D1 A90 111
247,0 - 260,0	779 724 927	1.133,80	1 D1 A90 111
269,0 - 282,0	779 724 928	1.288,35	1 D1 A90 111
312,0 - 325,0	779 724 929	1.551,87	1 D1 A90 111
350,0 - 363,0	779 724 930	1.603,92	1 D1 A90 111

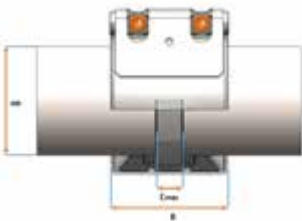
OD nominal (mm) (mm)	NBR Code	EUR	PF	Gewicht (kg)
39,0 - 43,0	779 737 006	173,95	1 D1 A90 210	0,4
47,5 - 52,5	779 737 008	173,95	1 D1 A90 210	0,5
58,0 - 64,0	779 737 010	190,42	1 D1 A90 210	0,6
72,0 - 80,0	779 737 012	277,38	1 D1 A90 210	1,4
88,0 - 96,0	779 737 014	277,38	1 D1 A90 210	1,5
104,0 - 112,0	779 737 016	296,18	1 D1 A90 210	1,7
108,0 - 115,0	779 737 017	324,38	1 D1 A90 210	1,7
122,0 - 130,0	779 737 018	352,60	1 D1 A90 210	1,8
137,0 - 145,0	779 737 020	470,15	1 D1 A90 210	3,5
157,0 - 165,0	779 737 022	484,23	1 D1 A90 210	3,7
172,0 - 185,0	779 721 924	915,82	1 D1 A90 211	6,2
195,0 - 208,0	779 721 925	932,08	1 D1 A90 211	6,8
215,0 - 228,0	779 721 926	987,40	1 D1 A90 211	7,3
247,0 - 260,0	779 721 927	1.133,80	1 D1 A90 211	8,1
269,0 - 282,0	779 721 928	1.288,35	1 D1 A90 211	8,7
312,0 - 325,0	779 721 929	1.551,87	1 D1 A90 211	11,1
350,0 - 363,0	779 721 930	1.603,92	1 D1 A90 211	12,2

Fortsetzung nächste Seite



OD nominal (mm) (mm)	PN (bar)	WP (bar)	OD min. (mm)	OD max. (mm)	d (mm)	B (mm)	H (mm)	Drehmoment max. (N/m)	Drehmoment (N/m)
39,0 - 43,0	10	16	39	43	66	60	104		40
47,5 - 52,5	10	16	48	53	74	60	112		40
58,0 - 64,0	10	16	58	64	85	75	125		40
72,0 - 80,0	10	16	72	80	108	95	164		40
88,0 - 96,0	10	16	88	96	124	95	170		40
104,0 - 112,0	10	16	104	112	141	95	187		160
108,0 - 115,0	10	16	108	115	141	95	187		160
122,0 - 130,0	10	16	122	130	158	95	202		160
137,0 - 145,0	10	16	137	145	186	110	238		160
157,0 - 165,0	10	16	157	165	205	110	255		160
172,0 - 185,0	10	16	172	185	223	142	249		160
195,0 - 208,0	10	16	195	208	246	142	272		160
215,0 - 228,0	10	16	215	228	266	142	292		160
247,0 - 260,0	10	16	247	260	298	142	324		160
269,0 - 282,0	10	16	269	282	320	142	346		160
312,0 - 325,0	10	16	312	325	363	142	389		160
350,0 - 363,0	10	16	350	363	401	142	427		160

UNI-Combigrip S/S2 Kupplung Edelstahl 1.4571
Zugfeste Verbindung von Metall und Kunststoff
PN6 Vollbolzen



Ausführung:

- Gehäuse, Schrauben und Bandeinslage (optional): Edelstahl 1.4571 (W5) Standard

Temperatur-/Druck:

- Temperaturbereich EPDM: -30°C bis 125°C
- Temperaturbereich NBR: -20°C bis 80°C

Option:

- Dichtwerkstoff Viton (FKM) auf Anfrage

Hinweis:

Für die sichere Installation auf PVC-, ABS-, PE-, PP- und PB-Kunststoffrohre ist generell eine Stützhülse zu verwenden

Achtung:

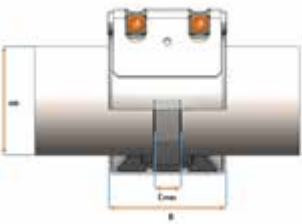
- Die Differenz der unterschiedlichen Rohraussendurchmesser OD1-OD2 beträgt 1% oder max. 3 mm.

OD nominal (mm) (mm)	EPDM Code	EUR	PF	Gewicht (kg)
172 - 185	779 750 924	787,32	1 D1 A90 120	5,0
195 - 208	779 750 925	795,47	1 D1 A90 120	5,4
215 - 228	779 750 926	829,61	1 D1 A90 120	5,8
247 - 260	779 750 927	862,14	1 D1 A90 120	6,5
269 - 282	779 750 928	888,18	1 D1 A90 120	6,9
312 - 325	779 750 929	1.036,22	1 D1 A90 120	8,6
350 - 363	779 750 930	1.094,77	1 D1 A90 120	9,5
395 - 408	779 750 931	1.584,40	1 D1 A90 120	13,5
447 - 460	779 750 932	2.571,81	1 D1 A90 120	17,5
502 - 515	779 750 933	2.654,77	1 D1 A90 120	19,3

OD nominal (mm) (mm)	NBR Code	EUR	PF
172 - 185	779 747 924	787,32	1 D1 A90 220
195 - 208	779 747 925	795,47	1 D1 A90 220
215 - 228	779 747 926	829,61	1 D1 A90 220
247 - 260	779 747 927	862,14	1 D1 A90 220
269 - 282	779 747 928	888,18	1 D1 A90 220
312 - 325	779 747 929	1.036,22	1 D1 A90 220
350 - 363	779 747 930	1.094,77	1 D1 A90 220
395 - 408	779 747 931	1.584,40	1 D1 A90 220
447 - 460	779 747 932	2.571,81	1 D1 A90 220
502 - 515	779 747 933	2.654,77	1 D1 A90 220

OD nominal (mm) (mm)	PN (bar)	WP (bar)	OD min. (mm)	OD max. (mm)	d (mm)	B (mm)	H (mm)	Drehmoment max. (N/m)
172 - 185	6	10	172	185	223	140	249	160
195 - 208	6	10	195	208	246	140	272	160
215 - 228	6	10	215	228	266	140	292	160
247 - 260	6	10	247	260	298	140	324	160
269 - 282	6	10	269	282	320	140	346	160
312 - 325	6	10	312	325	363	142	389	160
350 - 363	6	10	350	363	401	142	427	160
395 - 408	6	10	395	408	446	146	472	160
447 - 460	6	10	447	460	498	146	524	160
502 - 515	6	10	502	515	553	146	579	160

UNI-Combigrip S/S2/S3/S4 Kupplung Edelstahl 1.4571
Zugfeste Verbindung von Metall und Kunststoff
PN2,5 Vollbolzen



Ausführung:

- Gehäuse, Schrauben und Bandeinlage (optional): Edelstahl 1.4571 (W5) Standard

Temperatur-/Druck:

- Temperaturbereich EPDM: -30°C bis 125°C
- Temperaturbereich NBR: -20°C bis 80°C

Option:

- Dichtwerkstoff Viton (FKM) auf Anfrage

Hinweis:

Für die sichere Installation auf PVC-, ABS-, PE-, PP- und PB-Kunststoffrohre ist generell eine Stützhülse zu verwenden

Achtung:

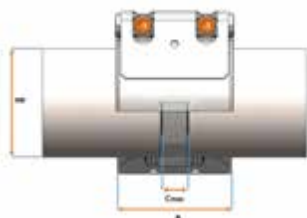
- Die Differenz der unterschiedlichen Rohraussendurchmesser OD1 < OD2 beträgt 1% oder max. 3 mm.

OD nominal (mm) (mm)	EPDM Code	EUR	PF
312 - 325	779 760 929	891,42	1 D1 A90 130
350 - 363	779 760 930	945,11	1 D1 A90 130
395 - 408	779 760 931	1.102,89	1 D1 A90 130
447 - 460	779 760 932	1.734,07	1 D1 A90 130
502 - 515	779 760 933	1.812,14	1 D1 A90 130
557 - 570	779 760 934	3.466,49	1 D1 A90 130
627 - 640	779 760 935	4.413,21	1 D1 A90 130

OD nominal (mm) (mm)	NBR Code	EUR	PF	Gewicht (kg)
312 - 325	779 757 929	891,42	1 D1 A90 230	7,8
350 - 363	779 757 930	945,11	1 D1 A90 230	8,5
395 - 408	779 757 931	1.102,89	1 D1 A90 230	10,5
447 - 460	779 757 932	1.734,07	1 D1 A90 230	13,1
502 - 515	779 757 933	1.812,14	1 D1 A90 230	14,5
557 - 570	779 757 934	3.466,49	1 D1 A90 230	21,1
627 - 640	779 757 935	4.413,21	1 D1 A90 230	23,5

OD nominal (mm) (mm)	PN (bar)	WP (bar)	OD min. (mm)	OD max. (mm)	d (mm)	B (mm)	H (mm)	Drehmoment max. (N/m)
312 - 325	2,5	6	312	325	363	140	389	160
350 - 363	2,5	6	350	363	401	140	427	160
395 - 408	2,5	6	395	408	446	142	472	160
447 - 460	2,5	6	447	460	498	142	524	160
502 - 515	2,5	6	502	515	553	142	579	160
557 - 570	2,5	6	557	570	608	146	634	160
627 - 640	2,5	6	627	640	678	146	704	160

UNI-Flex



UNI-Flex S Kupplung Edelstahl 1.4571

Nicht zugfeste Verbindung von Metall und Metall, Kunststoff und Kunststoff, Metall und Kunststoff

PN16 Vollbolzen

Ausführung:

- Gehäuse, Schrauben und Bandeinsätze (optional): Edelstahl 1.4571 (W5) Standard

Temperatur-/Druck:

- Temperaturbereich EPDM: -30°C bis 125°C
- Temperaturbereich NBR: -20°C bis 80°C

Option:

- Dichtwerkstoff Viton (FKM) auf Anfrage

Hinweis:

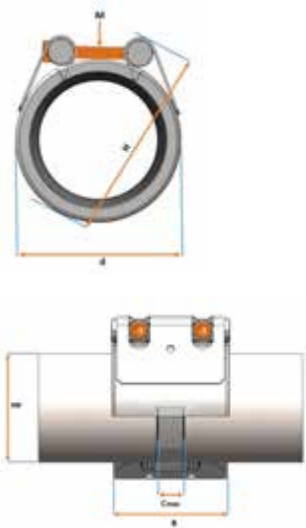
Für die sichere Installation auf PVC-, ABS-, PE-, PP- und PB-Kunststoffrohre ist generell eine Stützhülse zu verwenden

Achtung:

- Die Differenz der unterschiedlichen Rohraussendurchmesser OD1<OD2 beträgt 1% oder max. 3 mm.

OD nominal (mm)	EPDM Code	EUR	PF
21,0 - 24,0	779 812 001	96,40	1 D1 A92 100
25,0 - 29,0	779 812 002	96,40	1 D1 A92 100
29,0 - 32,0	779 812 003	96,40	1 D1 A92 100
33,0 - 36,0	779 812 004	96,40	1 D1 A92 100
36,0 - 39,0	779 812 005	117,53	1 D1 A92 100
39,0 - 43,0	779 812 006	117,53	1 D1 A92 100
43,0 - 47,5	779 812 007	117,53	1 D1 A92 100
47,5 - 52,5	779 812 008	117,53	1 D1 A92 100
52,5 - 58,0	779 812 009	131,65	1 D1 A92 100
58,0 - 64,0	779 812 010	131,65	1 D1 A92 100
64,0 - 72,0	779 812 011	173,25	1 D1 A92 100
72,0 - 80,0	779 812 012	180,24	1 D1 A92 100
80,0 - 88,0	779 812 013	178,65	1 D1 A92 100
88,0 - 96,0	779 812 014	178,65	1 D1 A92 100
97,0 - 105,0	779 812 015	189,18	1 D1 A92 100
104,0 - 112,0	779 812 016	191,45	1 D1 A92 100
112,0 - 120,0	779 812 017	196,17	1 D1 A92 100
122,0 - 130,0	779 812 018	242,14	1 D1 A92 100
129,0 - 137,0	779 812 019	252,95	1 D1 A92 100
137,0 - 145,0	779 812 020	257,66	1 D1 A92 100
149,0 - 157,0	779 812 021	262,06	1 D1 A92 100
157,0 - 165,0	779 812 022	265,00	1 D1 A92 100
164,0 - 172,0	779 812 023	268,90	1 D1 A92 100
185,0 - 198,0	779 864 024	485,24	1 D1 A92 101
198,0 - 211,0	779 864 025	496,47	1 D1 A92 101
210,0 - 223,0	779 864 026	496,47	1 D1 A92 101
221,0 - 234,0	779 864 027	512,41	1 D1 A92 101
234,0 - 247,0	779 864 028	515,67	1 D1 A92 101
247,0 - 260,0	779 864 029	519,24	1 D1 A92 101
263,0 - 276,0	779 864 030	519,24	1 D1 A92 101
277,0 - 290,0	779 864 031	649,05	1 D1 A92 101
288,0 - 301,0	779 864 032	677,84	1 D1 A92 101
301,0 - 314,0	779 864 033	677,84	1 D1 A92 101
315,0 - 328,0	779 864 034	703,05	1 D1 A92 101
327,0 - 340,0	779 864 035	703,05	1 D1 A92 101
340,0 - 353,0	779 864 036	703,05	1 D1 A92 101
350,0 - 363,0	779 864 037	720,31	1 D1 A92 101
361,0 - 374,0	779 864 038	1.586,02	1 D1 A92 101
374,0 - 387,0	779 864 039	1.618,55	1 D1 A92 101
387,0 - 400,0	779 864 040	1.654,36	1 D1 A92 101

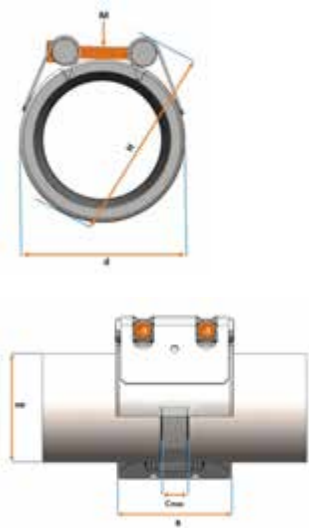
Fortsetzung nächste Seite



OD nominal (mm)	EPDM Code	EUR	PF
400,0 - 413,0	779 864 041	1.686,89	1 D1 A92 101
412,0 - 425,0	779 864 042	1.714,54	1 D1 A92 101
422,0 - 435,0	779 864 043	1.740,56	1 D1 A92 101
438,0 - 451,0	779 864 044	1.781,23	1 D1 A92 101
451,0 - 464,0	779 864 045	1.813,75	1 D1 A92 101
460,0 - 473,0	779 864 046	1.836,56	1 D1 A92 101
476,0 - 489,0	779 864 047	1.877,20	1 D1 A92 101
488,0 - 501,0	779 864 048	1.906,51	1 D1 A92 101
503,0 - 516,0	779 864 049	1.947,15	1 D1 A92 101
520,0 - 533,0	779 864 050	1.987,83	1 D1 A92 101
531,0 - 544,0	779 864 051	2.017,10	1 D1 A92 101
546,0 - 559,0	779 864 052	2.054,51	1 D1 A92 101
557,0 - 570,0	779 864 053	2.082,17	1 D1 A92 101
571,0 - 584,0	779 864 054	2.121,22	1 D1 A92 101
600,0 - 613,0	779 864 055	2.191,17	1 D1 A92 101
610,0 - 623,0	779 864 056	2.217,16	1 D1 A92 101
628,0 - 641,0	779 864 057	2.261,10	1 D1 A92 101
648,0 - 661,0	779 864 058	2.313,17	1 D1 A92 101
676,0 - 689,0	779 864 059	2.381,48	1 D1 A92 101
688,0 - 701,0	779 864 060	2.412,36	1 D1 A92 101
700,0 - 713,0	779 864 061	2.444,92	1 D1 A92 101
717,0 - 730,0	779 864 062	2.487,21	1 D1 A92 101
732,0 - 745,0	779 864 063	2.524,65	1 D1 A92 101

OD nominal (mm)	NBR Code	EUR	PF	Gewicht (kg)
21,0 - 24,0	779 809 001	96,40	1 D1 A92 200	0,2
25,0 - 29,0	779 809 002	96,40	1 D1 A92 200	0,2
29,0 - 32,0	779 809 003	96,40	1 D1 A92 200	0,2
33,0 - 36,0	779 809 004	96,40	1 D1 A92 200	0,2
36,0 - 39,0	779 809 005	117,53	1 D1 A92 200	0,4
39,0 - 43,0	779 809 006	117,53	1 D1 A92 200	0,4
43,0 - 47,5	779 809 007	117,53	1 D1 A92 200	0,4
47,5 - 52,5	779 809 008	117,53	1 D1 A92 200	0,4
52,5 - 58,0	779 809 009	131,65	1 D1 A92 200	0,6
58,0 - 64,0	779 809 010	131,65	1 D1 A92 200	0,6
64,0 - 72,0	779 809 011	173,25	1 D1 A92 200	1,0
72,0 - 80,0	779 809 012	180,24	1 D1 A92 200	1,0
80,0 - 88,0	779 809 013	178,65	1 D1 A92 200	1,0
88,0 - 96,0	779 809 014	178,65	1 D1 A92 200	1,0
97,0 - 105,0	779 809 015	189,18	1 D1 A92 200	1,1
104,0 - 112,0	779 809 016	191,45	1 D1 A92 200	1,1
112,0 - 120,0	779 809 017	196,17	1 D1 A92 200	1,2
122,0 - 130,0	779 809 018	242,27	1 D1 A92 200	1,2
129,0 - 137,0	779 809 019	252,95	1 D1 A92 200	2,1
137,0 - 145,0	779 809 020	257,66	1 D1 A92 200	2,2
149,0 - 157,0	779 809 021	262,06	1 D1 A92 200	2,3
157,0 - 165,0	779 809 022	265,00	1 D1 A92 200	2,3
164,0 - 172,0	779 809 023	268,90	1 D1 A92 200	2,4
185,0 - 198,0	779 862 024	485,24	1 D1 A92 201	5,0
198,0 - 211,0	779 862 025	496,47	1 D1 A92 201	5,2
210,0 - 223,0	779 862 026	496,47	1 D1 A92 201	5,3
221,0 - 234,0	779 862 027	512,41	1 D1 A92 201	5,5
234,0 - 247,0	779 862 028	515,67	1 D1 A92 201	5,6
247,0 - 260,0	779 862 029	519,24	1 D1 A92 201	5,8
263,0 - 276,0	779 862 030	519,24	1 D1 A92 201	6,0
277,0 - 290,0	779 862 031	649,05	1 D1 A92 201	7,6
288,0 - 301,0	779 862 032	677,84	1 D1 A92 201	7,8
301,0 - 314,0	779 862 033	677,84	1 D1 A92 201	8,0
315,0 - 328,0	779 862 034	703,05	1 D1 A92 201	8,2
327,0 - 340,0	779 862 035	703,05	1 D1 A92 201	8,4

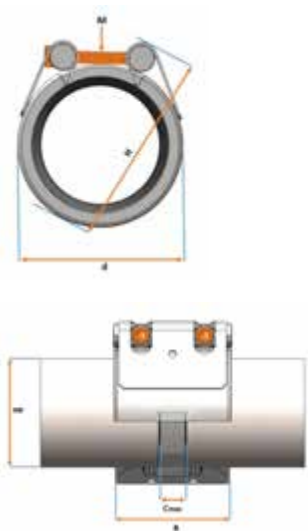
Fortsetzung nächste Seite



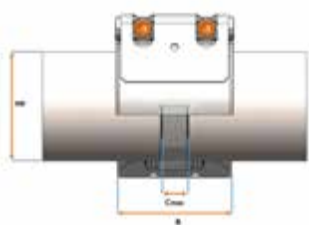
OD nominal (mm) (mm)	NBR Code	EUR	PF	Gewicht (kg)
340,0 - 353,0	779 862 036	703,05	1 D1 A92 201	8,6
350,0 - 363,0	779 862 037	720,31	1 D1 A92 201	8,8
361,0 - 374,0	779 862 038	1.586,02	1 D1 A92 201	12,6
374,0 - 387,0	779 862 039	1.618,55	1 D1 A92 201	12,9
387,0 - 400,0	779 862 040	1.654,36	1 D1 A92 201	13,3
400,0 - 413,0	779 862 041	1.686,89	1 D1 A92 201	13,6
412,0 - 425,0	779 862 042	1.714,54	1 D1 A92 201	13,9
422,0 - 435,0	779 862 043	1.740,56	1 D1 A92 201	14,1
438,0 - 451,0	779 862 044	1.781,23	1 D1 A92 201	14,5
451,0 - 464,0	779 862 045	1.813,75	1 D1 A92 201	14,9
460,0 - 473,0	779 862 046	1.836,56	1 D1 A92 201	15,1
476,0 - 489,0	779 862 047	1.877,20	1 D1 A92 201	15,5
488,0 - 501,0	779 862 048	1.906,51	1 D1 A92 201	15,8
503,0 - 516,0	779 862 049	1.947,15	1 D1 A92 201	16,2
520,0 - 533,0	779 862 050	1.987,83	1 D1 A92 201	16,6
531,0 - 544,0	779 862 051	2.017,10	1 D1 A92 201	16,9
546,0 - 559,0	779 862 052	2.054,51	1 D1 A92 201	17,2
557,0 - 570,0	779 862 053	2.082,17	1 D1 A92 201	17,5
571,0 - 584,0	779 862 054	2.121,22	1 D1 A92 201	17,9
600,0 - 613,0	779 862 055	2.191,17	1 D1 A92 201	18,6
610,0 - 623,0	779 862 056	2.217,16	1 D1 A92 201	18,9
628,0 - 641,0	779 862 057	2.261,10	1 D1 A92 201	19,3
648,0 - 661,0	779 862 058	2.313,17	1 D1 A92 201	19,8
676,0 - 689,0	779 862 059	2.381,48	1 D1 A92 201	20,5
688,0 - 701,0	779 862 060	2.412,36	1 D1 A92 201	20,8
700,0 - 713,0	779 862 061	2.444,92	1 D1 A92 201	21,1
717,0 - 730,0	779 862 062	2.487,21	1 D1 A92 201	21,5
732,0 - 745,0	779 862 063	2.524,65	1 D1 A92 201	21,9

OD nominal (mm) (mm)	PN (bar)	WP (bar)	OD min. (mm)	OD max. (mm)	d (mm)	B (mm)	H (mm)	Drehmoment max. (N/m)	Drehmoment (N/m)
21,0 - 24,0	16	25	21	24	46	45	76		5,0
25,0 - 29,0	16	25	25	29	46	45	76		5,0
29,0 - 32,0	16	25	29	32	54	45	84		5,0
33,0 - 36,0	16	25	33	36	54	45	84		5,0
36,0 - 39,0	16	25	36	39	66	60	104		10,0
39,0 - 43,0	16	25	39	43	66	60	104		10,0
43,0 - 47,5	16	25	43	48	74	60	112		10,0
47,5 - 52,5	16	25	48	53	74	60	112		10,0
52,5 - 58,0	16	25	53	58	85	75	125		10,0
58,0 - 64,0	16	25	58	64	85	75	125		10,0
64,0 - 72,0	16	25	64	72	108	95	164		10,0
72,0 - 80,0	16	25	72	80	108	95	164		10,0
80,0 - 88,0	16	25	80	88	124	95	170		12,5
88,0 - 96,0	16	25	88	96	124	95	170		12,5
97,0 - 105,0	16	25	97	105	141	95	187		30,0
104,0 - 112,0	16	25	104	112	141	95	187		30,0
112,0 - 120,0	16	25	112	120	158	95	202		30,0
122,0 - 130,0	16	25	122	130	158	95	202		30,0
129,0 - 137,0	16	25	129	137	178	110	230		30,0
137,0 - 145,0	16	25	137	145	186	110	238		30,0
149,0 - 157,0	16	25	149	157	197	110	249		30,0
157,0 - 165,0	16	25	157	165	205	110	255		30,0
164,0 - 172,0	16	25	164	172	212	110	262		30,0
185,0 - 198,0	16	25	185	198	262	140	236		30,0
198,0 - 211,0	16	25	198	211	249	140	275		30,0
210,0 - 223,0	16	25	210	223	261	140	287		30,0
221,0 - 234,0	16	25	221	234	272	140	298		30,0
234,0 - 247,0	16	25	234	247	285	140	311		30,0
247,0 - 260,0	16	25	247	260	298	140	324		30,0
263,0 - 276,0	16	25	263	276	314	140	340		30,0

Fortsetzung nächste Seite



OD nominal (mm) (mm)	PN (bar)	WP (bar)	OD min. (mm)	OD max. (mm)	d (mm)	B (mm)	H (mm)	Drehmoment max. (N/m)	Drehmoment (N/m)
277,0 - 290,0	16	25	277	290	328	142	354		50,0
288,0 - 301,0	16	25	288	301	339	142	365		50,0
301,0 - 314,0	16	25	301	314	352	142	378		50,0
315,0 - 328,0	16	25	315	328	366	142	392		50,0
327,0 - 340,0	16	25	327	340	378	142	404		50,0
340,0 - 353,0	16	25	340	353	391	142	417		50,0
350,0 - 363,0	16	25	350	363	401	142	427		50,0
361,0 - 374,0	16	25	361	374	412	146	438		50,0
374,0 - 387,0	16	25	374	387	425	146	451		50,0
387,0 - 400,0	16	25	387	400	438	146	464		50,0
400,0 - 413,0	16	25	400	413	451	146	477		50,0
412,0 - 425,0	16	25	412	425	463	146	489		50,0
422,0 - 435,0	16	25	422	435	473	146	499		50,0
438,0 - 451,0	16	25	438	451	489	146	515		50,0
451,0 - 464,0	16	25	451	464	502	146	528		50,0
460,0 - 473,0	16	25	460	473	511	146	537		50,0
476,0 - 489,0	16	25	476	489	527	146	553		50,0
488,0 - 501,0	16	25	488	501	539	146	565		60,0
503,0 - 516,0	16	25	503	516	554	146	580		60,0
520,0 - 533,0	16	25	520	533	575	146	603		60,0
531,0 - 544,0	16	25	531	544	586	146	614		60,0
546,0 - 559,0	16	25	546	559	601	146	629		60,0
557,0 - 570,0	16	25	557	570	612	146	640		60,0
571,0 - 584,0	16	25	571	584	626	146	654		60,0
600,0 - 613,0	16	25	600	613	655	146	683		60,0
610,0 - 623,0	16	25	610	623	665	146	693		70,0
628,0 - 641,0	16	25	628	641	683	146	711		70,0
648,0 - 661,0	16	25	648	661	703	146	731		70,0
676,0 - 689,0	16	25	676	689	731	146	759		70,0
688,0 - 701,0	16	25	688	701	743	146	771		70,0
700,0 - 713,0	16	25	700	713	755	146	783		70,0
717,0 - 730,0	16	25	717	730	772	146	800		70,0
732,0 - 745,0	16	25	732	745	787	146	815		70,0



UNI-Flex S2 Kupplung Edelstahl 1.4571

Nicht zugfeste Verbindung von Metall und Metall, Kunststoff und Kunststoff, Metall und Kunststoff

PN16 Vollbolzen

Ausführung:

- Gehäuse, Schrauben und Bandeinlage (optional): Edelstahl 1.4571 (W5) Standard

Temperatur-/Druck:

- Temperaturbereich EPDM: -30°C bis 125°C
- Temperaturbereich NBR: -20°C bis 80°C

Option:

- Dichtwerkstoff Viton (FKM) auf Anfrage

Hinweis:

Für die sichere Installation auf PVC-, ABS-, PE-, PP- und PB-Kunststoffrohre ist generell eine Stützhülse zu verwenden

Achtung:

- Die Differenz der unterschiedlichen Rohraussendurchmesser OD1<OD2 beträgt 1% oder max. 3 mm.

OD nominal (mm) (mm)	EPDM Code	EUR	PF
756 - 782	779 864 064	3.258,26	1 D1 A92 101
782 - 808	779 864 065	3.323,33	1 D1 A92 101
806 - 832	779 864 066	3.383,51	1 D1 A92 101
828 - 854	779 864 067	3.440,45	1 D1 A92 101
856 - 882	779 864 068	3.510,40	1 D1 A92 101
882 - 908	779 864 069	3.577,12	1 D1 A92 101
904 - 930	779 864 070	3.632,41	1 D1 A92 101

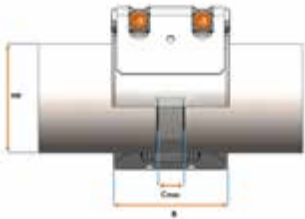
OD nominal (mm) (mm)	NBR Code	EUR	PF	Gewicht (kg)
756 - 782	779 862 064	3.258,26	1 D1 A92 201	26,1
782 - 808	779 862 065	3.323,33	1 D1 A92 201	26,7
806 - 832	779 862 066	3.383,51	1 D1 A92 201	27,3
828 - 854	779 862 067	3.440,45	1 D1 A92 201	27,9
856 - 882	779 862 068	3.510,40	1 D1 A92 201	28,6
882 - 908	779 862 069	3.577,12	1 D1 A92 201	29,2
904 - 930	779 862 070	3.632,41	1 D1 A92 201	29,8

OD nominal (mm) (mm)	PN (bar)	WP (bar)	OD min. (mm)	OD max. (mm)	d (mm)	B (mm)	H (mm)
756 - 782	16	25	756	782	824	146	852
782 - 808	16	25	782	808	850	146	878
806 - 832	16	25	806	832	874	146	902
828 - 854	16	25	828	854	896	146	924
856 - 882	16	25	856	882	924	146	952
882 - 908	16	25	882	908	950	146	978
904 - 930	16	25	904	930	972	146	1000

UNI-Flex S Kupplung Edelstahl 1.4571

Nicht zugfeste Verbindung von Metall und Metall, Kunststoff und Kunststoff, Metall und Kunststoff

PN10 Vollbolzen



Ausführung:

- Gehäuse, Schrauben und Bandeinlage (optional): Edelstahl 1.4571 (W5) Standard

Temperatur-/Druck:

- Temperaturbereich EPDM: -30°C bis 125°C
- Temperaturbereich NBR: -20°C bis 80°C

Option:

- Dichtwerkstoff Viton (FKM) auf Anfrage

Hinweis:

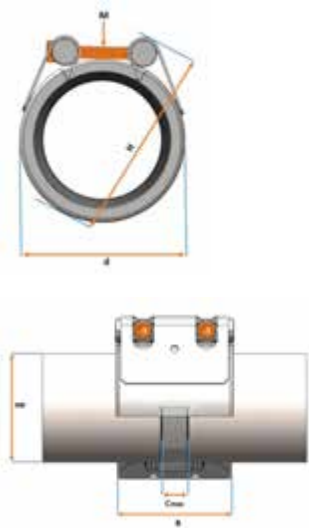
Für die sichere Installation auf PVC-, ABS-, PE-, PP- und PB-Kunststoffrohre ist generell eine Stützhülse zu verwenden

Achtung:

- Die Differenz der unterschiedlichen Rohraussendurchmesser $OD1 < OD2$ beträgt 1% oder max. 3 mm.

OD nominal (mm) (mm)	EPDM Code	EUR	PF
185 - 198	779 864 124	408,79	1 D1 A92 111
198 - 211	779 864 125	414,80	1 D1 A92 111
210 - 223	779 864 126	418,88	1 D1 A92 111
221 - 234	779 864 127	427,00	1 D1 A92 111
234 - 247	779 864 128	431,07	1 D1 A92 111
247 - 260	779 864 129	439,20	1 D1 A92 111
263 - 276	779 864 130	447,35	1 D1 A92 111
277 - 290	779 864 131	528,68	1 D1 A92 111
288 - 301	779 864 132	534,84	1 D1 A92 111
301 - 314	779 864 133	542,98	1 D1 A92 111
315 - 328	779 864 134	553,07	1 D1 A92 111
327 - 340	779 864 135	561,20	1 D1 A92 111
340 - 353	779 864 136	569,36	1 D1 A92 111
350 - 363	779 864 137	577,46	1 D1 A92 111
361 - 374	779 864 138	671,03	1 D1 A92 111
374 - 387	779 864 139	683,22	1 D1 A92 111
387 - 400	779 864 140	693,47	1 D1 A92 111
400 - 413	779 864 141	705,66	1 D1 A92 111
412 - 425	779 864 142	715,73	1 D1 A92 111
422 - 435	779 864 143	723,88	1 D1 A92 111
438 - 451	779 864 144	736,08	1 D1 A92 111
451 - 464	779 864 145	748,27	1 D1 A92 111
460 - 473	779 864 146	756,41	1 D1 A92 111
476 - 489	779 864 147	768,61	1 D1 A92 111
488 - 501	779 864 148	778,86	1 D1 A92 111
503 - 516	779 864 149	793,02	1 D1 A92 111
520 - 533	779 864 150	809,30	1 D1 A92 111
531 - 544	779 864 151	818,20	1 D1 A92 111
546 - 559	779 864 152	829,61	1 D1 A92 111
557 - 570	779 864 153	841,02	1 D1 A92 111
571 - 584	779 864 154	852,39	1 D1 A92 111
600 - 613	779 864 155	876,78	1 D1 A92 111
610 - 623	779 864 156	886,54	1 D1 A92 111
628 - 641	779 864 157	901,18	1 D1 A92 111
648 - 661	779 864 158	919,07	1 D1 A92 111
676 - 689	779 864 159	943,47	1 D1 A92 111
688 - 701	779 864 160	954,88	1 D1 A92 111
700 - 713	779 864 161	963,01	1 D1 A92 111
717 - 730	779 864 162	979,28	1 D1 A92 111
732 - 745	779 864 163	990,64	1 D1 A92 111

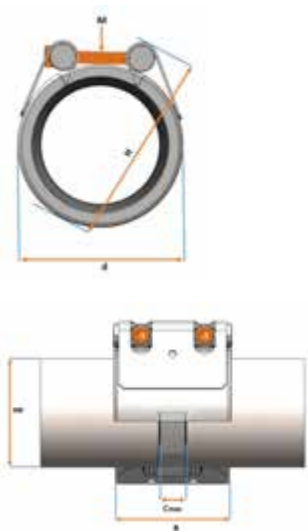
Fortsetzung nächste Seite



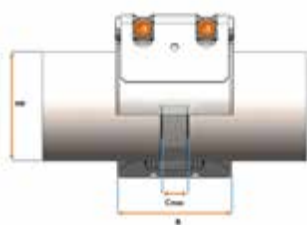
OD nominal (mm)	NBR Code	EUR	PF	Gewicht (kg)
185 - 198	779 862 124	408,79	1 D1 A92 211	3,9
198 - 211	779 862 125	414,80	1 D1 A92 211	4,0
210 - 223	779 862 126	418,88	1 D1 A92 211	4,1
221 - 234	779 862 127	427,00	1 D1 A92 211	4,2
234 - 247	779 862 128	431,07	1 D1 A92 211	4,3
247 - 260	779 862 129	439,20	1 D1 A92 211	4,4
263 - 276	779 862 130	447,35	1 D1 A92 211	4,6
277 - 290	779 862 131	528,68	1 D1 A92 211	6,1
288 - 301	779 862 132	534,84	1 D1 A92 211	6,3
301 - 314	779 862 133	542,98	1 D1 A92 211	6,4
315 - 328	779 862 134	553,07	1 D1 A92 211	6,6
327 - 340	779 862 135	561,20	1 D1 A92 211	6,8
340 - 353	779 862 136	569,36	1 D1 A92 211	6,9
350 - 363	779 862 137	577,46	1 D1 A92 211	7,0
361 - 374	779 862 138	671,03	1 D1 A92 211	8,9
374 - 387	779 862 139	683,22	1 D1 A92 211	9,1
387 - 400	779 862 140	693,47	1 D1 A92 211	9,4
400 - 413	779 862 141	705,66	1 D1 A92 211	9,6
412 - 425	779 862 142	715,73	1 D1 A92 211	9,8
422 - 435	779 862 143	723,88	1 D1 A92 211	9,9
438 - 451	779 862 144	736,08	1 D1 A92 211	10,2
451 - 464	779 862 145	748,27	1 D1 A92 211	10,4
460 - 473	779 862 146	756,41	1 D1 A92 211	10,5
476 - 489	779 862 147	768,61	1 D1 A92 211	10,8
488 - 501	779 862 148	778,86	1 D1 A92 211	11,0
503 - 516	779 862 149	793,02	1 D1 A92 211	11,2
520 - 533	779 862 150	809,30	1 D1 A92 211	11,5
531 - 544	779 862 151	818,20	1 D1 A92 211	11,7
546 - 559	779 862 152	829,61	1 D1 A92 211	11,9
557 - 570	779 862 153	841,02	1 D1 A92 211	12,1
571 - 584	779 862 154	852,39	1 D1 A92 211	12,3
600 - 613	779 862 155	876,78	1 D1 A92 211	12,8
610 - 623	779 862 156	886,54	1 D1 A92 211	12,9
628 - 641	779 862 157	901,18	1 D1 A92 211	13,2
648 - 661	779 862 158	919,07	1 D1 A92 211	13,5
676 - 689	779 862 159	943,47	1 D1 A92 211	14,0
688 - 701	779 862 160	954,88	1 D1 A92 211	14,2
700 - 713	779 862 161	963,01	1 D1 A92 211	14,4
717 - 730	779 862 162	979,28	1 D1 A92 211	14,7
732 - 745	779 862 163	990,64	1 D1 A92 211	14,9

OD nominal (mm)	PN (bar)	WP (bar)	OD min. (mm)	OD max. (mm)	d (mm)	B (mm)	H (mm)	Drehmoment max. (N/m)	Drehmoment (N/m)
185 - 198	10	16	185	198	236	138	262		30
198 - 211	10	16	198	211	249	138	275		30
210 - 223	10	16	210	223	261	138	287		30
221 - 234	10	16	221	234	272	138	298		30
234 - 247	10	16	234	247	285	138	311		30
247 - 260	10	16	247	260	298	138	324		30
263 - 276	10	16	263	276	314	138	340		30
277 - 290	10	16	277	290	328	140	354		40
288 - 301	10	16	288	301	339	140	365		40
301 - 314	10	16	301	314	352	140	378		40
315 - 328	10	16	315	328	366	140	392		40
327 - 340	10	16	327	340	378	140	404		40
340 - 353	10	16	340	353	391	140	417		40
350 - 363	10	16	350	363	401	140	427		40
361 - 374	10	16	361	374	412	142	438		40
374 - 387	10	16	374	387	425	142	451		40
387 - 400	10	16	387	400	438	142	464		40
400 - 413	10	16	400	413	451	142	477		40

Fortsetzung nächste Seite



OD nominal (mm) (mm)	PN (bar)	WP (bar)	OD min. (mm)	OD max. (mm)	d (mm)	B (mm)	H (mm)	Drehmoment max. (N/m)	Drehmoment (N/m)
412 - 425	10	16	412	425	463	142	489		40
422 - 435	10	16	422	435	473	142	499		40
438 - 451	10	16	438	451	489	142	515		40
451 - 464	10	16	451	464	502	142	528		40
460 - 473	10	16	460	473	511	142	537		40
476 - 489	10	16	476	489	527	142	553		40
488 - 501	10	16	488	501	539	142	565		40
503 - 516	10	16	503	516	554	142	580		50
520 - 533	10	16	520	533	575	142	603		50
531 - 544	10	16	531	544	586	142	614		50
546 - 559	10	16	546	559	601	142	629		50
557 - 570	10	16	557	570	612	142	640		50
571 - 584	10	16	571	584	626	142	654		50
600 - 613	10	16	600	613	655	142	683		50
610 - 623	10	16	610	623	665	142	693		60
628 - 641	10	16	628	641	683	142	711		60
648 - 661	10	16	648	661	703	142	731		60
676 - 689	10	16	676	689	731	142	759		60
688 - 701	10	16	688	701	743	142	771		60
700 - 713	10	16	700	713	755	142	783		60
717 - 730	10	16	717	730	772	142	800		60
732 - 745	10	16	732	745	787	142	815		60



UNI-Flex S2/S3 Kupplung Edelstahl 1.4571

Nicht zugfeste Verbindung von Metall und Metall, Kunststoff und Kunststoff, Metall und Kunststoff

PN10 Vollbolzen

Ausführung:

- Gehäuse, Schrauben und Bandeinslage (optional): Edelstahl 1.4571 (W5) Standard

Temperatur-/Druck:

- Temperaturbereich EPDM: -30°C bis 125°C
- Temperaturbereich NBR: -20°C bis 80°C

Option:

- Dichtwerkstoff Viton (FKM) auf Anfrage

Hinweis:

Für die sichere Installation auf PVC-, ABS-, PE-, PP- und PB-Kunststoffrohre ist generell eine Stützhülse zu verwenden

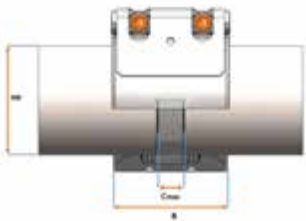
Achtung:

- Die Differenz der unterschiedlichen Rohraussendurchmesser $OD1 < OD2$ beträgt 1% oder max. 3 mm.

OD nominal (mm) (mm)	EPDM Code	EUR	PF
756 - 782	779 864 164	1.372,93	1 D1 A92 111
782 - 808	779 864 165	1.395,70	1 D1 A92 111
806 - 832	779 864 166	1.415,24	1 D1 A92 111
828 - 854	779 864 167	1.434,75	1 D1 A92 111
856 - 882	779 864 168	1.459,15	1 D1 A92 111
882 - 908	779 864 169	1.480,29	1 D1 A92 111
904 - 930	779 864 170	1.499,81	1 D1 A92 111
936 - 962	779 864 171	3.713,73	1 D1 A92 111
961 - 987	779 864 172	3.777,20	1 D1 A92 111
984 - 1010	779 864 173	3.835,74	1 D1 A92 111
1004 - 1030	779 864 174	3.884,54	1 D1 A92 111
1044 - 1070	779 864 175	3.985,41	1 D1 A92 111
1076 - 1102	779 864 176	4.066,74	1 D1 A92 111
1104 - 1130	779 864 177	4.136,68	1 D1 A92 111
1138 - 1177	779 864 178	4.896,34	1 D1 A92 111
1192 - 1231	779 864 179	5.033,01	1 D1 A92 111
1241 - 1280	779 864 180	5.156,61	1 D1 A92 111
1331 - 1370	779 864 181	5.384,37	1 D1 A92 111
1413 - 1452	779 864 182	5.592,58	1 D1 A92 111

OD nominal (mm) (mm)	NBR Code	EUR	PF	Gewicht (kg)
756 - 782	779 862 164	1.372,93	1 D1 A92 211	18,4
782 - 808	779 862 165	1.395,70	1 D1 A92 211	18,8
806 - 832	779 862 166	1.415,24	1 D1 A92 211	19,2
828 - 854	779 862 167	1.434,75	1 D1 A92 211	19,6
856 - 882	779 862 168	1.459,15	1 D1 A92 211	20,0
882 - 908	779 862 169	1.480,29	1 D1 A92 211	20,4
904 - 930	779 862 170	1.499,81	1 D1 A92 211	20,8
936 - 962	779 862 171	3.713,73	1 D1 A92 211	30,6
961 - 987	779 862 172	3.777,20	1 D1 A92 211	31,2
984 - 1010	779 862 173	3.835,74	1 D1 A92 211	31,8
1004 - 1030	779 862 174	3.884,54	1 D1 A92 211	32,3
1044 - 1070	779 862 175	3.985,41	1 D1 A92 211	33,3
1076 - 1102	779 862 176	4.066,74	1 D1 A92 211	34,1
1104 - 1130	779 862 177	4.136,68	1 D1 A92 211	34,8
1138 - 1177	779 862 178	4.896,34	1 D1 A92 211	39,2
1192 - 1231	779 862 179	5.033,01	1 D1 A92 211	40,6
1241 - 1280	779 862 180	5.156,61	1 D1 A92 211	41,8
1331 - 1370	779 862 181	5.384,37	1 D1 A92 211	44,1
1413 - 1452	779 862 182	5.592,58	1 D1 A92 211	46,1

Fortsetzung nächste Seite

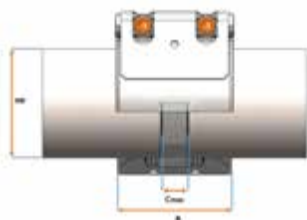


OD nominal (mm)	PN (bar)	WP (bar)	OD min. (mm)	OD max. (mm)	d (mm)	B (mm)	H (mm)	Drehmoment (N/m)
756 - 782	10	16	756	782	824	142	852	60
782 - 808	10	16	782	808	850	142	878	60
806 - 832	10	16	806	832	874	142	902	60
828 - 854	10	16	828	854	896	142	924	60
856 - 882	10	16	856	882	924	142	952	60
882 - 908	10	16	882	908	950	142	978	60
904 - 930	10	16	904	930	972	142	1000	60
936 - 962	10	16	936	962	1004	146	1032	60
961 - 987	10	16	961	987	1029	146	1057	60
984 - 1010	10	16	984	1010	1052	146	1080	60
1004 - 1030	10	16	1004	1030	1072	146	1100	80
1044 - 1070	10	16	1044	1070	1116	146	1146	80
1076 - 1102	10	16	1076	1102	1148	146	1178	80
1104 - 1130	10	16	1104	1130	1176	146	1206	80
1138 - 1177	10	16	1138	1177	1223	146	1253	80
1192 - 1231	10	16	1192	1231	1277	146	1307	80
1241 - 1280	10	16	1241	1280	1326	146	1356	80
1331 - 1370	10	16	1331	1370	1416	146	1446	80
1413 - 1452	10	16	1413	1452	1498	146	1528	80

UNI-Flex S Kupplung Edelstahl 1.4571

Nicht zugfeste Verbindung von Metall und Metall, Kunststoff und Kunststoff, Metall und Kunststoff

PN6 Vollbolzen



Ausführung:

- Gehäuse, Schrauben und Bandeinlage (optional): Edelstahl 1.4571 (W5) Standard

Temperatur-/Druck:

- Temperaturbereich EPDM: -30°C bis 125°C
- Temperaturbereich NBR: -20°C bis 80°C

Option:

- Dichtwerkstoff Viton (FKM) auf Anfrage

Hinweis:

Für die sichere Installation auf PVC-, ABS-, PE-, PP- und PB-Kunststoffrohre ist generell eine Stützhülse zu verwenden

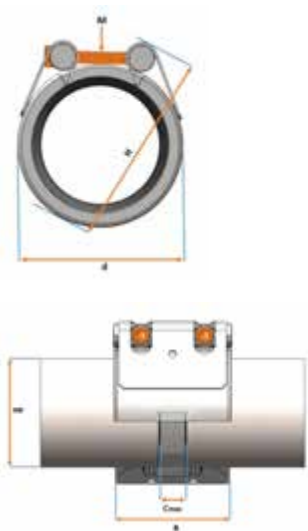
Achtung:

- Die Differenz der unterschiedlichen Rohraussendurchmesser $OD1 < OD2$ beträgt 1% oder max. 3 mm.

OD nominal (mm) (mm)	EPDM Code	EUR	PF
277 - 290	779 864 231	453,52	1 D1 A92 120
288 - 301	779 864 232	459,55	1 D1 A92 120
301 - 314	779 864 233	467,68	1 D1 A92 120
315 - 328	779 864 234	473,86	1 D1 A92 120
327 - 340	779 864 235	479,88	1 D1 A92 120
340 - 353	779 864 236	486,04	1 D1 A92 120
350 - 363	779 864 237	492,08	1 D1 A92 120
361 - 374	779 864 238	498,27	1 D1 A92 120
374 - 387	779 864 239	504,27	1 D1 A92 120
387 - 400	779 864 240	510,44	1 D1 A92 120
400 - 413	779 864 241	518,59	1 D1 A92 120
412 - 425	779 864 242	524,62	1 D1 A92 120
422 - 435	779 864 243	530,79	1 D1 A92 120
438 - 451	779 864 244	538,94	1 D1 A92 120
451 - 464	779 864 245	544,97	1 D1 A92 120
460 - 473	779 864 246	549,02	1 D1 A92 120
476 - 489	779 864 247	557,15	1 D1 A92 120
488 - 501	779 864 248	565,27	1 D1 A92 120
503 - 516	779 864 249	571,48	1 D1 A92 120
520 - 533	779 864 250	693,47	1 D1 A92 120
531 - 544	779 864 251	701,59	1 D1 A92 120
546 - 559	779 864 252	713,79	1 D1 A92 120
557 - 570	779 864 253	719,82	1 D1 A92 120
571 - 584	779 864 254	730,05	1 D1 A92 120
600 - 613	779 864 255	750,38	1 D1 A92 120
610 - 623	779 864 256	756,41	1 D1 A92 120
628 - 641	779 864 257	768,61	1 D1 A92 120
648 - 661	779 864 258	782,93	1 D1 A92 120
676 - 689	779 864 259	803,26	1 D1 A92 120
688 - 701	779 864 260	811,38	1 D1 A92 120
700 - 713	779 864 261	819,86	1 D1 A92 120
717 - 730	779 864 262	832,87	1 D1 A92 120
732 - 745	779 864 263	842,61	1 D1 A92 120

OD nominal (mm) (mm)	NBR Code	EUR	PF	Gewicht (kg)
277 - 290	779 862 231	453,52	1 D1 A92 220	4,7
288 - 301	779 862 232	459,55	1 D1 A92 220	4,8
301 - 314	779 862 233	467,68	1 D1 A92 220	4,9
315 - 328	779 862 234	473,86	1 D1 A92 220	5,0
327 - 340	779 862 235	479,88	1 D1 A92 220	5,1
340 - 353	779 862 236	486,04	1 D1 A92 220	5,2

Fortsetzung nächste Seite



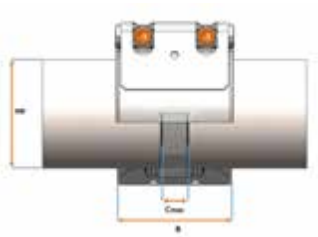
OD nominal (mm)	NBR Code	EUR	PF	Gewicht (kg)
350 - 363	779 862 237	492,08	1 D1 A92 220	5,2
361 - 374	779 862 238	498,27	1 D1 A92 220	5,3
374 - 387	779 862 239	504,27	1 D1 A92 220	5,4
387 - 400	779 862 240	510,44	1 D1 A92 220	5,5
400 - 413	779 862 241	518,59	1 D1 A92 220	5,6
412 - 425	779 862 242	524,62	1 D1 A92 220	5,7
422 - 435	779 862 243	530,79	1 D1 A92 220	5,8
438 - 451	779 862 244	538,94	1 D1 A92 220	5,9
451 - 464	779 862 245	544,97	1 D1 A92 220	6,0
460 - 473	779 862 246	549,02	1 D1 A92 220	6,1
476 - 489	779 862 247	557,15	1 D1 A92 220	6,2
488 - 501	779 862 248	565,27	1 D1 A92 220	6,3
503 - 516	779 862 249	571,48	1 D1 A92 220	6,5
520 - 533	779 862 250	693,47	1 D1 A92 220	9,1
531 - 544	779 862 251	701,59	1 D1 A92 220	9,2
546 - 559	779 862 252	713,79	1 D1 A92 220	9,4
557 - 570	779 862 253	719,82	1 D1 A92 220	9,5
571 - 584	779 862 254	730,05	1 D1 A92 220	9,7
600 - 613	779 862 255	750,38	1 D1 A92 220	10,1
610 - 623	779 862 256	756,41	1 D1 A92 220	10,2
628 - 641	779 862 257	768,61	1 D1 A92 220	10,4
648 - 661	779 862 258	782,93	1 D1 A92 220	10,6
676 - 689	779 862 259	803,26	1 D1 A92 220	11,0
688 - 701	779 862 260	811,38	1 D1 A92 220	11,1
700 - 713	779 862 261	819,86	1 D1 A92 220	11,3
717 - 730	779 862 262	832,87	1 D1 A92 220	11,5
732 - 745	779 862 263	842,61	1 D1 A92 220	11,6

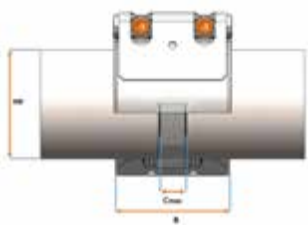
OD nominal (mm)	PN (bar)	WP (bar)	OD min. (mm)	OD max. (mm)	d (mm)	B (mm)	H (mm)	Drehmoment (N/m)
277 - 290	6	10	277	290	328	138	354	60
288 - 301	6	10	288	301	339	138	365	60
301 - 314	6	10	301	314	352	138	378	60
315 - 328	6	10	315	328	366	138	392	60
327 - 340	6	10	327	340	378	138	404	60
340 - 353	6	10	340	353	391	138	417	60
350 - 363	6	10	350	363	401	138	427	60
361 - 374	6	10	361	374	412	138	438	60
374 - 387	6	10	374	387	425	138	451	60
387 - 400	6	10	387	400	438	138	464	60
400 - 413	6	10	400	413	451	138	477	60
412 - 425	6	10	412	425	463	138	489	60
422 - 435	6	10	422	435	473	138	499	60
438 - 451	6	10	438	451	489	138	515	60
451 - 464	6	10	451	464	502	138	528	60
460 - 473	6	10	460	473	511	138	537	60
476 - 489	6	10	476	489	527	138	553	60
488 - 501	6	10	488	501	539	138	565	60
503 - 516	6	10	503	516	554	138	580	60
520 - 533	6	10	520	533	575	140	603	60
531 - 544	6	10	531	544	586	140	614	60
546 - 559	6	10	546	559	601	140	629	60
557 - 570	6	10	557	570	612	140	640	60
571 - 584	6	10	571	584	626	140	654	60
600 - 613	6	10	600	613	655	140	683	60
610 - 623	6	10	610	623	665	140	693	60
628 - 641	6	10	628	641	683	140	711	60
648 - 661	6	10	648	661	703	140	731	60
676 - 689	6	10	676	689	731	140	759	60

Fortsetzung nächste Seite



OD nominal (mm)	PN (bar)	WP (bar)	OD min. (mm)	OD max. (mm)	d (mm)	B (mm)	H (mm)	Drehmoment (N/m)
688 - 701	6	10	688	701	743	140	771	60
700 - 713	6	10	700	713	755	140	783	70
717 - 730	6	10	717	730	772	140	800	70
732 - 745	6	10	732	745	787	140	815	70





UNI-Flex S2/S3 Kupplung Edelstahl 1.4571

Nicht zugfeste Verbindung von Metall und Metall, Kunststoff und Kunststoff, Metall und Kunststoff

PN6 Vollbolzen

Ausführung:

- Gehäuse, Schrauben und Bandeinlage (optional): Edelstahl 1.4571 (W5) Standard

Temperatur-/Druck:

- Temperaturbereich EPDM: -30°C bis 125°C
- Temperaturbereich NBR: -20°C bis 80°C

Option:

- Dichtwerkstoff Viton (FKM) auf Anfrage

Hinweis:

Für die sichere Installation auf PVC-, ABS-, PE-, PP- und PB-Kunststoffrohre ist generell eine Stützhülse zu verwenden

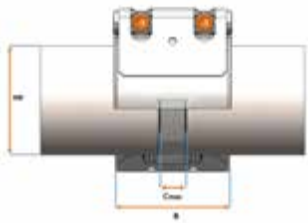
Achtung:

- Die Differenz der unterschiedlichen Rohraussendurchmesser $OD1 < OD2$ beträgt 1% oder max. 3 mm.

OD nominal (mm) (mm)	EPDM Code	EUR	PF
756 - 782	779 864 264	1.194,00	1 D1 A92 120
782 - 808	779 864 265	1.211,88	1 D1 A92 120
806 - 832	779 864 266	1.228,15	1 D1 A92 120
828 - 854	779 864 267	1.242,79	1 D1 A92 120
856 - 882	779 864 268	1.263,96	1 D1 A92 120
882 - 908	779 864 269	1.281,84	1 D1 A92 120
904 - 930	779 864 270	1.293,24	1 D1 A92 120
936 - 962	779 864 271	1.525,85	1 D1 A92 120
961 - 987	779 864 272	1.548,62	1 D1 A92 120
984 - 1010	779 864 273	1.568,14	1 D1 A92 120
1004 - 1030	779 864 274	1.584,40	1 D1 A92 120
1044 - 1070	779 864 275	1.618,55	1 D1 A92 120
1076 - 1102	779 864 276	1.646,21	1 D1 A92 120
1104 - 1130	779 864 277	1.672,25	1 D1 A92 120
1138 - 1177	779 864 278	2.062,65	1 D1 A92 120
1192 - 1231	779 864 279	2.109,83	1 D1 A92 120
1241 - 1280	779 864 280	2.150,50	1 D1 A92 120
1331 - 1370	779 864 281	2.226,95	1 D1 A92 120
1413 - 1452	779 864 282	2.298,52	1 D1 A92 120
1432 - 1471	779 864 283	2.313,17	1 D1 A92 120

OD nominal (mm) (mm)	NBR Code	EUR	PF	Gewicht (kg)
756 - 782	779 862 264	1.194,00	1 D1 A92 220	14,7
782 - 808	779 862 265	1.211,88	1 D1 A92 220	15,1
806 - 832	779 862 266	1.228,15	1 D1 A92 220	15,3
828 - 854	779 862 267	1.242,79	1 D1 A92 220	15,6
856 - 882	779 862 268	1.263,96	1 D1 A92 220	15,9
882 - 908	779 862 269	1.281,84	1 D1 A92 220	16,3
904 - 930	779 862 270	1.293,24	1 D1 A92 220	16,5
936 - 962	779 862 271	1.525,85	1 D1 A92 220	21,3
961 - 987	779 862 272	1.548,62	1 D1 A92 220	21,7
984 - 1010	779 862 273	1.568,14	1 D1 A92 220	22,1
1004 - 1030	779 862 274	1.584,40	1 D1 A92 220	22,4
1044 - 1070	779 862 275	1.618,55	1 D1 A92 220	23,0
1076 - 1102	779 862 276	1.646,21	1 D1 A92 220	23,6
1104 - 1130	779 862 277	1.672,25	1 D1 A92 220	24,0
1138 - 1177	779 862 278	2.062,65	1 D1 A92 220	27,7
1192 - 1231	779 862 279	2.109,83	1 D1 A92 220	28,6

Fortsetzung nächste Seite



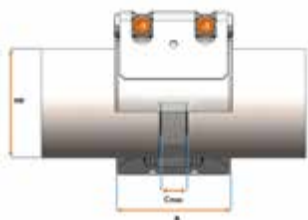
OD nominal (mm)	NBR Code	EUR	PF	Gewicht (kg)
1241 - 1280	779 862 280	2.150,50	1 D1 A92 220	29,3
1331 - 1370	779 862 281	2.226,95	1 D1 A92 220	30,8
1413 - 1452	779 862 282	2.298,52	1 D1 A92 220	32,1
1432 - 1471	779 862 283	2.313,17	1 D1 A92 220	32,4

OD nominal (mm)	PN (bar)	WP (bar)	OD min. (mm)	OD max. (mm)	d (mm)	B (mm)	H (mm)	Drehmoment (N/m)
756 - 782	6	10	756	782	824	140	852	60
782 - 808	6	10	782	808	850	140	878	60
806 - 832	6	10	806	832	874	140	902	60
828 - 854	6	10	828	854	896	140	924	60
856 - 882	6	10	856	882	924	140	952	60
882 - 908	6	10	882	908	950	140	978	60
904 - 930	6	10	904	930	972	140	1000	60
936 - 962	6	10	936	962	1029	142	1057	60
961 - 987	6	10	961	987	1004	142	1032	60
984 - 1010	6	10	984	1010	1052	142	1080	60
1004 - 1030	6	10	1004	1030	1072	142	1100	60
1044 - 1070	6	10	1044	1070	1116	142	1146	80
1076 - 1102	6	10	1076	1102	1148	142	1178	80
1104 - 1130	6	10	1104	1130	1176	142	1206	80
1138 - 1177	6	10	1138	1177	1223	142	1253	80
1192 - 1231	6	10	1192	1231	1277	142	1307	80
1241 - 1280	6	10	1241	1280	1326	142	1356	80
1331 - 1370	6	10	1331	1370	1416	142	1446	80
1413 - 1452	6	10	1413	1452	1498	142	1528	80
1432 - 1471	6	10	1432	1471	1517	142	1547	80

UNI-Flex S Kupplung Edelstahl 1.4571

Nicht zugfeste Verbindung von Metall und Metall, Kunststoff und Kunststoff, Metall und Kunststoff

PN2.5 Vollbolzen



Ausführung:

- Gehäuse, Schrauben und Bandeinlage (optional): Edelstahl 1.4571 (W5) Standard

Temperatur-/Druck:

- Temperaturbereich EPDM: -30°C bis 125°C
- Temperaturbereich NBR: -20°C bis 80°C

Option:

- Dichtwerkstoff Viton (FKM) auf Anfrage

Hinweis:

Für die sichere Installation auf PVC-, ABS-, PE-, PP- und PB-Kunststoffrohre ist generell eine Stützhülse zu verwenden

Achtung:

- Die Differenz der unterschiedlichen Rohraussendurchmesser $OD1 < OD2$ beträgt 1% oder max. 3 mm.

OD nominal (mm)	EPDM Code	EUR	PF
520 - 533	779 864 350	579,58	1 D1 A92 130
531 - 544	779 864 351	585,60	1 D1 A92 130
546 - 559	779 864 352	593,76	1 D1 A92 130
557 - 570	779 864 353	599,90	1 D1 A92 130
571 - 584	779 864 354	605,95	1 D1 A92 130
600 - 613	779 864 355	622,21	1 D1 A92 130
610 - 623	779 864 356	628,39	1 D1 A92 130
628 - 641	779 864 357	636,53	1 D1 A92 130
648 - 661	779 864 358	648,71	1 D1 A92 130
676 - 689	779 864 359	660,92	1 D1 A92 130
688 - 701	779 864 360	666,95	1 D1 A92 130
700 - 713	779 864 361	673,12	1 D1 A92 130
717 - 730	779 864 362	683,22	1 D1 A92 130
732 - 745	779 864 363	689,39	1 D1 A92 130

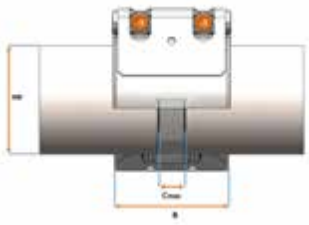
OD nominal (mm)	NBR Code	EUR	PF	Gewicht (kg)
520 - 533	779 862 350	579,58	1 D1 A92 230	6,6
531 - 544	779 862 351	585,60	1 D1 A92 230	6,7
546 - 559	779 862 352	593,76	1 D1 A92 230	6,8
557 - 570	779 862 353	599,90	1 D1 A92 230	6,9
571 - 584	779 862 354	605,95	1 D1 A92 230	7,0
600 - 613	779 862 355	622,21	1 D1 A92 230	7,2
610 - 623	779 862 356	628,39	1 D1 A92 230	7,3
628 - 641	779 862 357	636,53	1 D1 A92 230	7,4
648 - 661	779 862 358	648,71	1 D1 A92 230	7,6
676 - 689	779 862 359	660,92	1 D1 A92 230	7,8
688 - 701	779 862 360	666,95	1 D1 A92 230	7,9
700 - 713	779 862 361	673,12	1 D1 A92 230	8,0
717 - 730	779 862 362	683,22	1 D1 A92 230	8,1
732 - 745	779 862 363	689,39	1 D1 A92 230	8,3

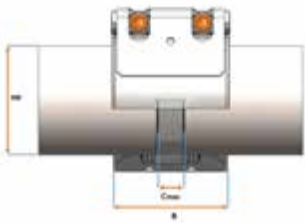
OD nominal (mm)	PN (bar)	WP (bar)	OD min. (mm)	OD max. (mm)	d (mm)	B (mm)	H (mm)	Drehmoment max. (N/m)	Drehmoment (N/m)
520 - 533	2,5	6	520	533	575	138	603		60
531 - 544	2,5	6	531	544	586	138	614		60
546 - 559	2,5	6	546	559	601	138	629		60
557 - 570	2,5	6	557	570	612	138	640		60
571 - 584	2,5	6	571	584	626	138	654		60
600 - 613	2,5	6	600	613	655	138	683		70
610 - 623	2,5	6	610	623	665	138	693		70

Fortsetzung nächste Seite



OD nominal (mm)	PN (bar)	WP (bar)	OD min. (mm)	OD max. (mm)	d (mm)	B (mm)	H (mm)	Drehmoment max. (N/m)	Drehmoment (N/m)
628 - 641	2,5	6	628	641	683	138	711		70
648 - 661	2,5	6	648	661	703	138	731		70
676 - 689	2,5	6	676	689	731	138	759		70
688 - 701	2,5	6	688	701	743	138	771		70
700 - 713	2,5	6	700	713	755	138	783		70
717 - 730	2,5	6	717	730	772	138	800		70
732 - 745	2,5	6	732	745	787	138	815		70





UNI-Flex S2/S3/S4 Kupplung Edelstahl 1.4571

Nicht zugfeste Verbindung von Metall und Metall, Kunststoff und Kunststoff, Metall und Kunststoff
PN2.5 Vollbolzen

Ausführung:

- Gehäuse, Schrauben und Bandeinlage (optional): Edelstahl 1.4571 (W5) Standard

Temperatur-/Druck:

- Temperaturbereich EPDM: -30°C bis 125°C
- Temperaturbereich NBR: -20°C bis 80°C

Option:

- Dichtwerkstoff Viton (FKM) auf Anfrage

Hinweis:

Für die sichere Installation auf PVC-, ABS-, PE-, PP- und PB-Kunststoffrohre ist generell eine Stützhülse zu verwenden

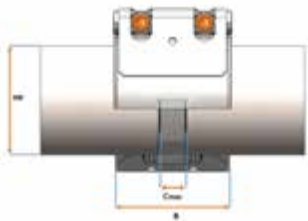
Achtung:

- Die Differenz der unterschiedlichen Rohraussendurchmesser $OD1 < OD2$ beträgt 1% oder max. 3 mm.

OD nominal (mm) (mm)	EPDM Code	EUR	PF
756 - 782	779 864 364	1.013,41	1 D1 A92 130
782 - 808	779 864 365	1.028,08	1 D1 A92 130
806 - 832	779 864 366	1.041,08	1 D1 A92 130
828 - 854	779 864 367	1.049,23	1 D1 A92 130
856 - 882	779 864 368	1.065,48	1 D1 A92 130
882 - 908	779 864 369	1.078,50	1 D1 A92 130
904 - 930	779 864 370	1.089,88	1 D1 A92 130
936 - 962	779 864 371	1.317,64	1 D1 A92 130
961 - 987	779 864 372	1.333,87	1 D1 A92 130
984 - 1010	779 864 373	1.350,16	1 D1 A92 130
1004 - 1030	779 864 374	1.363,18	1 D1 A92 130
1044 - 1070	779 864 375	1.390,81	1 D1 A92 130
1076 - 1102	779 864 376	1.413,60	1 D1 A92 130
1104 - 1130	779 864 377	1.431,48	1 D1 A92 130
1138 - 1177	779 864 378	1.792,63	1 D1 A92 130
1192 - 1231	779 864 379	1.828,40	1 D1 A92 130
1241 - 1280	779 864 380	1.862,57	1 D1 A92 130
1331 - 1370	779 864 381	1.926,00	1 D1 A92 130
1413 - 1452	779 864 382	1.982,92	1 D1 A92 130
1432 - 1471	779 864 383	2.313,17	1 D1 A92 130
1529 - 1568	779 864 384	2.396,12	1 D1 A92 130
1620 - 1672	779 864 385	2.836,95	1 D1 A92 130
1827 - 1879	779 864 386	3.014,25	1 D1 A92 130
2000 - 2052	779 864 387	3.163,92	1 D1 A92 130
2038 - 2090	779 864 388	3.196,46	1 D1 A92 130

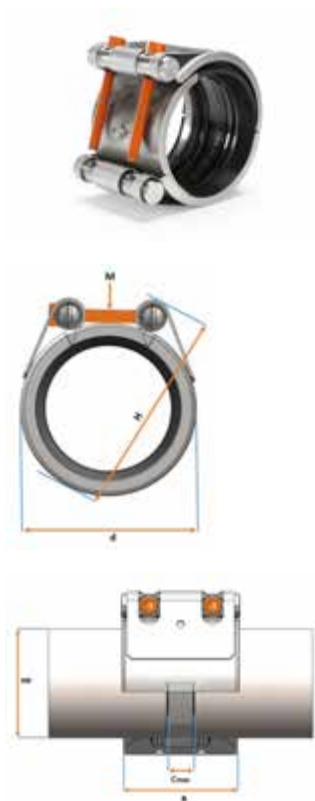
OD nominal (mm) (mm)	NBR Code	EUR	PF	Gewicht (kg)
756 - 782	779 862 364	1.013,41	1 D1 A92 230	10,9
782 - 808	779 862 365	1.028,08	1 D1 A92 230	11,1
806 - 832	779 862 366	1.041,08	1 D1 A92 230	11,3
828 - 854	779 862 367	1.049,23	1 D1 A92 230	11,5
856 - 882	779 862 368	1.065,48	1 D1 A92 230	11,7
882 - 908	779 862 369	1.078,50	1 D1 A92 230	11,9
904 - 930	779 862 370	1.089,88	1 D1 A92 230	12,1
936 - 962	779 862 371	1.317,64	1 D1 A92 230	16,9
961 - 987	779 862 372	1.333,87	1 D1 A92 230	17,2
984 - 1010	779 862 373	1.350,16	1 D1 A92 230	17,5
1004 - 1030	779 862 374	1.363,18	1 D1 A92 230	17,7
1044 - 1070	779 862 375	1.390,81	1 D1 A92 230	18,2
1076 - 1102	779 862 376	1.413,60	1 D1 A92 230	18,6
1104 - 1130	779 862 377	1.431,48	1 D1 A92 230	18,9
1138 - 1177	779 862 378	1.792,63	1 D1 A92 230	22,2
1192 - 1231	779 862 379	1.828,40	1 D1 A92 230	22,8

Fortsetzung nächste Seite



OD nominal (mm)	NBR Code	EUR	PF	Gewicht (kg)
1241 - 1280	779 862 380	1.862,57	1 D1 A92 230	23,4
1331 - 1370	779 862 381	1.926,00	1 D1 A92 230	24,5
1413 - 1452	779 862 382	1.982,92	1 D1 A92 230	25,5
1432 - 1471	779 862 383	2.313,17	1 D1 A92 230	25,7
1529 - 1568	779 862 384	2.396,12	1 D1 A92 230	34,0
1620 - 1672	779 862 385	2.836,95	1 D1 A92 230	38,6
1827 - 1879	779 862 386	3.014,25	1 D1 A92 230	41,9
2000 - 2052	779 862 387	3.163,92	1 D1 A92 230	44,7
2038 - 2090	779 862 388	3.196,46	1 D1 A92 230	45,3

OD nominal (mm)	PN (bar)	WP (bar)	OD min. (mm)	OD max. (mm)	d (mm)	B (mm)	H (mm)	Drehmoment (N/m)
756 - 782	2,5	6	756	782	824	138	852	70
782 - 808	2,5	6	782	808	850	138	878	70
806 - 832	2,5	6	806	832	874	138	902	70
828 - 854	2,5	6	828	854	896	138	924	70
856 - 882	2,5	6	856	882	924	138	952	70
882 - 908	2,5	6	882	908	950	138	978	70
904 - 930	2,5	6	904	930	972	138	1000	70
936 - 962	2,5	6	936	962	1004	140	1032	80
961 - 987	2,5	6	961	987	1029	140	1057	80
984 - 1010	2,5	6	984	1010	1052	140	1080	80
1004 - 1030	2,5	6	1004	1030	1072	140	1100	80
1044 - 1070	2,5	6	1044	1070	1116	140	1146	80
1076 - 1102	2,5	6	1076	1102	1148	140	1178	80
1104 - 1130	2,5	6	1104	1130	1176	140	1206	80
1138 - 1177	2,5	6	1138	1177	1223	140	1253	80
1192 - 1231	2,5	6	1192	1231	1277	140	1307	80
1241 - 1280	2,5	6	1241	1280	1326	140	1356	80
1331 - 1370	2,5	6	1331	1370	1416	140	1446	80
1413 - 1452	2,5	6	1413	1452	1498	140	1528	80
1432 - 1471	2,5	6	1432	1471	1517	142	1547	80
1529 - 1568	2,5	6	1529	1568	1614	142	1644	80
1620 - 1672	2,5	6	1620	1672	1718	142	1748	80
1827 - 1879	2,5	6	1827	1879	1925	142	1955	80
2000 - 2052	2,5	6	2000	2052	2098	142	2128	80
2038 - 2090	2,5	6	2038	2090	2136	142	2166	80



UNI-Rep S Reparatur-Kupplung Edelstahl 1.4571
Nicht zugfeste Verbindung von Metall und Metall, Kunststoff und Kunststoff, Metall und Kunststoff
PN16 Vollbolzen

Ausführung:

- Gehäuse, Schrauben und Bandeinlage (optional): Edelstahl 1.4571 (W5) Standard

Temperatur-/Druck:

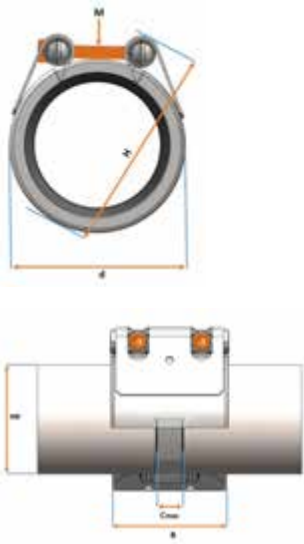
- Temperaturbereich EPDM: -30°C bis 125°C
- Temperaturbereich NBR: -20°C bis 80°C

Achtung:

- Die Differenz der unterschiedlichen Rohraussendurchmesser OD1 < OD2 beträgt 1% oder max. 3 mm.

OD nominal (mm)	EPDM Code	EUR	PF
36,0 - 39,0	779 912 005	166,92	1 D1 A91 100
39,0 - 43,0	779 912 006	166,92	1 D1 A91 100
43,0 - 47,5	779 912 007	166,92	1 D1 A91 100
47,5 - 52,5	779 912 008	166,92	1 D1 A91 100
52,5 - 58,0	779 912 009	178,65	1 D1 A91 100
58,0 - 64,0	779 912 010	178,65	1 D1 A91 100
64,0 - 72,0	779 912 011	229,37	1 D1 A91 100
72,0 - 80,0	779 912 012	235,08	1 D1 A91 100
80,0 - 88,0	779 912 013	235,08	1 D1 A91 100
88,0 - 96,0	779 912 014	235,08	1 D1 A91 100
97,0 - 105,0	779 912 015	249,18	1 D1 A91 100
104,0 - 112,0	779 912 016	249,18	1 D1 A91 100
112,0 - 120,0	779 912 017	249,18	1 D1 A91 100
122,0 - 130,0	779 912 018	303,25	1 D1 A91 100
129,0 - 137,0	779 912 019	334,77	1 D1 A91 100
137,0 - 145,0	779 912 020	337,23	1 D1 A91 100
149,0 - 157,0	779 912 021	339,50	1 D1 A91 100
157,0 - 165,0	779 912 022	339,50	1 D1 A91 100
164,0 - 172,0	779 912 023	350,72	1 D1 A91 100

OD nominal (mm)	NBR Code	EUR	PF	Gewicht (kg)
36,0 - 39,0	779 909 005	166,92	1 D1 A91 200	0,4
39,0 - 43,0	779 909 006	166,92	1 D1 A91 200	0,4
43,0 - 47,5	779 909 007	166,92	1 D1 A91 200	0,4
47,5 - 52,5	779 909 008	166,92	1 D1 A91 200	0,4
52,5 - 58,0	779 909 009	178,65	1 D1 A91 200	0,6
58,0 - 64,0	779 909 010	178,65	1 D1 A91 200	0,6
64,0 - 72,0	779 909 011	229,37	1 D1 A91 200	1,0
72,0 - 80,0	779 909 012	235,08	1 D1 A91 200	1,0
80,0 - 88,0	779 909 013	235,08	1 D1 A91 200	1,0
88,0 - 96,0	779 909 014	235,08	1 D1 A91 200	1,0
97,0 - 105,0	779 909 015	249,18	1 D1 A91 200	1,1
104,0 - 112,0	779 909 016	249,18	1 D1 A91 200	1,1
112,0 - 120,0	779 909 017	249,18	1 D1 A91 200	1,2
122,0 - 130,0	779 909 018	303,25	1 D1 A91 200	1,2
129,0 - 137,0	779 909 019	334,77	1 D1 A91 200	2,1
137,0 - 145,0	779 909 020	337,23	1 D1 A91 200	2,2
149,0 - 157,0	779 909 021	339,50	1 D1 A91 200	2,3
157,0 - 165,0	779 909 022	339,50	1 D1 A91 200	2,3
164,0 - 172,0	779 909 023	350,72	1 D1 A91 200	2,4

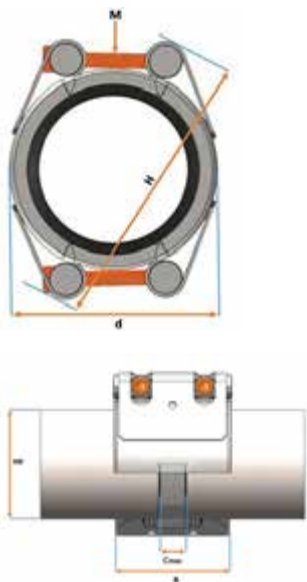


OD nominal (mm) (mm)	PN (bar)	WP (bar)	OD min. (mm)	OD max. (mm)	d (mm)	B (mm)	H (mm)	Drehmoment max. (N/m)	Drehmoment (N/m)
36,0 - 39,0	16	60	36,0	39,0	66	60	104		30,0
39,0 - 43,0	16	50	39,0	43,0	66	60	104		30,0
43,0 - 47,5	16	50	43,0	47,5	74	60	112		30,0
47,5 - 52,5	16	50	47,5	52,5	74	60	112		30,0
52,5 - 58,0	16	50	52,5	58,0	85	75	125		30,0
58,0 - 64,0	16	40	58,0	64,0	85	75	125		30,0
64,0 - 72,0	16	40	64,0	72,0	108	95	164		30,0
72,0 - 80,0	16	40	72,0	80,0	108	95	164		30,0
80,0 - 88,0	16	35	80,0	88,0	124	95	170		30,0
88,0 - 96,0	16	35	88,0	96,0	124	95	170		30,0
97,0 - 105,0	16	35	97,0	105,0	141	95	187		30,0
104,0 - 112,0	16	35	104,0	112,0	141	95	187		30,0
112,0 - 120,0	16	35	112,0	120,0	158	95	202		30,0
122,0 - 130,0	16	32	122,0	130,0	158	95	202		30,0
129,0 - 137,0	16	32	129,0	137,0	178	110	230		30,0
137,0 - 145,0	16	32	137,0	145,0	186	110	238		30,0
149,0 - 157,0	16	32	149,0	157,0	197	110	249		30,0
157,0 - 165,0	16	32	157,0	165,0	205	110	255		30,0
164,0 - 172,0	16	32	164,0	172,0	212	110	262		30,0

UNI-Rep S2 Reparatur-Kupplung Edelstahl 1.4571

Nicht zugfeste Verbindung von Metall und Metall, Kunststoff und Kunststoff, Metall und Kunststoff

PN16 Vollbolzen



Ausführung:

- Gehäuse, Schrauben und Bandeinsätze (optional): Edelstahl 1.4571 (W5) Standard

Temperatur-/Druck:

- Temperaturbereich EPDM: -30°C bis 125°C
- Temperaturbereich NBR: -20°C bis 80°C

Option:

- Dichtwerkstoff Viton (FKM) auf Anfrage

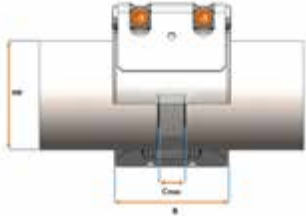
Achtung:

- Die Differenz der unterschiedlichen Rohraussendurchmesser OD1 < OD2 beträgt 1% oder max. 3 mm.

OD nominal (mm) (mm)	EPDM Code	EUR	PF
172 - 198	779 964 024	814,98	1 D1 A91 101
197 - 223	779 964 026	836,11	1 D1 A91 101
221 - 247	779 964 028	858,88	1 D1 A91 101
250 - 276	779 964 030	878,43	1 D1 A91 101
275 - 301	779 964 032	972,76	1 D1 A91 101
302 - 328	779 964 034	995,55	1 D1 A91 101
327 - 353	779 964 036	1.024,81	1 D1 A91 101
348 - 374	779 964 038	2.239,97	1 D1 A91 101
374 - 400	779 964 040	2.305,04	1 D1 A91 101
399 - 425	779 964 042	2.368,47	1 D1 A91 101
425 - 451	779 964 044	2.433,55	1 D1 A91 101
447 - 473	779 964 046	2.490,47	1 D1 A91 101
475 - 501	779 964 048	2.562,05	1 D1 A91 101
490 - 516	779 964 049	2.599,45	1 D1 A91 101
507 - 533	779 964 050	2.643,38	1 D1 A91 101
533 - 559	779 964 052	2.708,44	1 D1 A91 101
558 - 584	779 964 054	2.771,87	1 D1 A91 101
587 - 613	779 964 055	2.846,73	1 D1 A91 101
615 - 641	779 964 057	2.916,64	1 D1 A91 101
635 - 661	779 964 058	2.967,08	1 D1 A91 101
663 - 689	779 964 059	3.040,29	1 D1 A91 101
687 - 713	779 964 061	3.098,84	1 D1 A91 101
704 - 730	779 964 062	3.142,77	1 D1 A91 101
719 - 745	779 964 063	3.183,45	1 D1 A91 101

OD nominal (mm) (mm)	NBR Code	EUR	PF	Gewicht (kg)
172 - 198	779 962 024	814,98	1 D1 A91 201	7,8
197 - 223	779 962 026	836,11	1 D1 A91 201	8,1
221 - 247	779 962 028	858,88	1 D1 A91 201	8,4
250 - 276	779 962 030	878,43	1 D1 A91 201	8,7
275 - 301	779 962 032	972,76	1 D1 A91 201	10,8
302 - 328	779 962 034	995,55	1 D1 A91 201	11,3
327 - 353	779 962 036	1.024,81	1 D1 A91 201	11,7
348 - 374	779 962 038	2.239,97	1 D1 A91 201	16,1
374 - 400	779 962 040	2.305,04	1 D1 A91 201	16,8
399 - 425	779 962 042	2.368,47	1 D1 A91 201	17,4
425 - 451	779 962 044	2.433,55	1 D1 A91 201	18,0
447 - 473	779 962 046	2.490,47	1 D1 A91 201	18,6
475 - 501	779 962 048	2.562,05	1 D1 A91 201	19,3
490 - 516	779 962 049	2.599,45	1 D1 A91 201	19,7
507 - 533	779 962 050	2.643,38	1 D1 A91 201	20,1
533 - 559	779 962 052	2.708,44	1 D1 A91 201	20,7
558 - 584	779 962 054	2.771,87	1 D1 A91 201	21,4
587 - 613	779 962 055	2.846,73	1 D1 A91 201	22,1

Fortsetzung nächste Seite



OD nominal (mm)	NBR Code	EUR	PF	Gewicht (kg)
615 - 641	779 962 057	2.916,64	1 D1 A91 201	22,8
635 - 661	779 962 058	2.967,08	1 D1 A91 201	23,3
663 - 689	779 962 059	3.040,29	1 D1 A91 201	24,0
687 - 713	779 962 061	3.098,84	1 D1 A91 201	24,6
704 - 730	779 962 062	3.142,77	1 D1 A91 201	25,0
719 - 745	779 962 063	3.183,45	1 D1 A91 201	25,4

OD nominal (mm)	PN (bar)	WP (bar)	OD min. (mm)	OD max. (mm)	d (mm)	B (mm)	H (mm)	Drehmoment max. (N/m)
172 - 198	16	25	172	198	236	140	262	30
197 - 223	16	25	197	223	261	140	287	30
221 - 247	16	25	221	247	285	140	311	30
250 - 276	16	25	250	276	314	140	340	40
275 - 301	16	25	275	301	339	142	365	40
302 - 328	16	25	302	328	366	142	392	40
327 - 353	16	25	327	353	391	142	417	40
348 - 374	16	25	348	374	412	146	438	40
374 - 400	16	25	374	400	438	146	464	40
399 - 425	16	25	399	425	463	146	489	40
425 - 451	16	25	425	451	489	146	515	40
447 - 473	16	25	447	473	511	146	537	40
475 - 501	16	25	475	501	539	146	565	40
490 - 516	16	25	490	516	554	146	580	50
507 - 533	16	25	523	533	575	146	603	50
533 - 559	16	25	533	559	601	146	629	50
558 - 584	16	25	558	584	626	146	654	50
587 - 613	16	25	587	613	655	146	683	50
615 - 641	16	25	615	641	683	146	711	60
635 - 661	16	25	635	661	703	146	731	60
663 - 689	16	25	663	689	731	146	759	60
687 - 713	16	25	687	713	755	146	783	60
704 - 730	16	25	704	730	772	146	800	60
719 - 745	16	25	719	745	787	146	815	60



UNI-Rep 5 S2 Reparaturkupplung Edelstahl 1.4571

Nicht zugfeste Verbindung von Metall und Metall, Kunststoff und Kunststoff, Kunststoff und Metall
PN6 Vollbolzen

Ausführung:

- Gehäuse, Schrauben und Bandeinsätze (optional): Edelstahl 1.4571 (W5) Standard

Temperatur-/Druck:

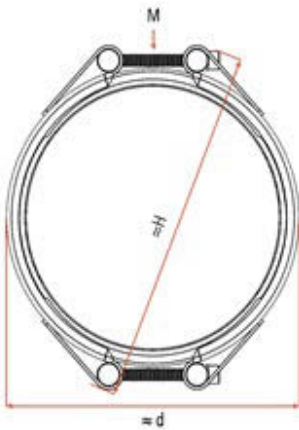
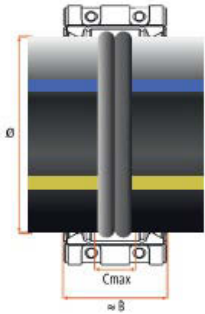
- Temperaturbereich EPDM: -30°C bis 125°C
- Temperaturbereich NBR: -20°C bis 80°C

Option:

- Dichtwerkstoff Viton (FKM) auf Anfrage

Achtung:

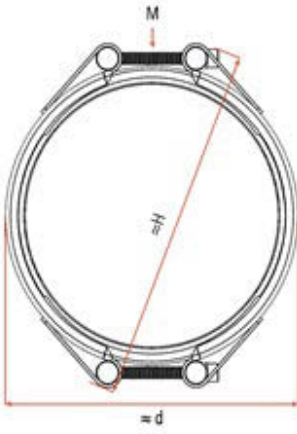
- Die Differenz der unterschiedlichen Rohraussendurchmesser OD1 < OD2 beträgt 1% oder max. 3 mm.



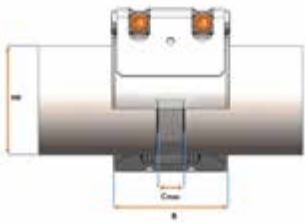
OD nominal (mm)	EPDM Code	EUR	PF
302 - 328	779 964 068	2.002,67	1 D1 A91 101
348 - 374	779 964 069	2.329,06	1 D1 A91 101
399 - 425	779 964 070	2.429,79	1 D1 A91 101
447 - 473	779 964 071	2.534,58	1 D1 A91 101
490 - 516	779 964 072	2.607,09	1 D1 A91 101
558 - 584	779 964 073	2.740,07	1 D1 A91 101
587 - 613	779 964 074	2.796,49	1 D1 A91 101
615 - 641	779 964 075	2.848,87	1 D1 A91 101
635 - 661	779 964 076	2.889,17	1 D1 A91 101
704 - 730	779 964 077	3.026,18	1 D1 A91 101
756 - 782	779 964 078	4.235,03	1 D1 A91 101
782 - 808	779 964 079	4.299,49	1 D1 A91 101
806 - 832	779 964 080	4.363,97	1 D1 A91 101
882 - 908	779 964 081	4.565,45	1 D1 A91 101
904 - 930	779 964 082	4.625,89	1 D1 A91 101
984 - 1010	779 964 083	11.826,63	1 D1 A91 101
1044 - 1070	779 964 084	12.294,06	1 D1 A91 101
1192 - 1231	779 964 085	15.517,68	1 D1 A91 101

OD nominal (mm)	NBR Code	EUR	PF	Gewicht (kg)
302 - 328	779 962 068	2.002,67	1 D1 A91 201	28,1
348 - 374	779 962 069	2.329,06	1 D1 A91 201	36,0
399 - 425	779 962 070	2.429,79	1 D1 A91 201	38,5
447 - 473	779 962 071	2.534,58	1 D1 A91 201	40,8
490 - 516	779 962 072	2.607,09	1 D1 A91 201	42,9
558 - 584	779 962 073	2.740,07	1 D1 A91 201	46,2
587 - 613	779 962 074	2.796,49	1 D1 A91 201	47,6
615 - 641	779 962 075	2.848,87	1 D1 A91 201	48,9
635 - 661	779 962 076	2.889,17	1 D1 A91 201	49,9
704 - 730	779 962 077	3.026,18	1 D1 A91 201	53,2
756 - 782	779 962 078	4.235,03	1 D1 A91 201	55,2
782 - 808	779 962 079	4.299,49	1 D1 A91 201	56,5
806 - 832	779 962 080	4.363,97	1 D1 A91 201	57,7
882 - 908	779 962 081	4.565,45	1 D1 A91 201	61,3
904 - 930	779 962 082	4.625,89	1 D1 A91 201	62,4
984 - 1010	779 962 083	11.826,63	1 D1 A91 201	95,4
1044 - 1070	779 962 084	12.294,06	1 D1 A91 201	99,9
1192 - 1231	779 962 085	15.517,68	1 D1 A91 201	121,7

Fortsetzung nächste Seite



OD nominal (mm) (mm)	PN (bar)	WP (bar)	OD min. (mm)	OD max. (mm)	d (mm)	B (mm)	H (mm)	Drehmoment max. (N/m)
302 - 328	10	16	302	328	392	420	366	30
348 - 374	10	16	348	374	438	420	412	40
399 - 425	10	16	399	425	489	420	463	40
447 - 473	10	16	447	473	537	420	511	50
490 - 516	10	16	490	516	580	420	554	50
558 - 584	10	16	558	584	654	420	626	50
587 - 613	10	16	587	613	683	420	655	50
615 - 641	10	16	615	641	711	420	683	60
635 - 661	10	16	635	661	731	420	703	60
704 - 730	10	16	704	730	800	420	772	60
756 - 782	10	16	756	782	852	420	824	60
782 - 808	10	16	782	808	878	420	850	60
806 - 832	10	16	806	832	902	420	874	60
882 - 908	10	16	882	908	978	420	950	60
904 - 930	10	16	904	930	1000	420	972	60
984 - 1010	10	16	984	1010	1080	420	1052	60
1044 - 1070	10	16	1044	1070	1146	420	1116	80
1192 - 1231	10	16	1192	1231	1307	420	1277	80



UNI-Rep S2 Reparatur-Kupplung Edelstahl 1.4571

Nicht zugfeste Verbindung von Metall und Metall, Kunststoff und Kunststoff, Metall und Kunststoff

PN10 Vollbolzen

Ausführung:

- Gehäuse, Schrauben und Bandeinlage (optional): Edelstahl 1.4571 (W5) Standard

Temperatur-/Druck:

- Temperaturbereich EPDM: -30°C bis 125°C
- Temperaturbereich NBR: -20°C bis 80°C

Option:

- Dichtwerkstoff Viton (FKM) auf Anfrage

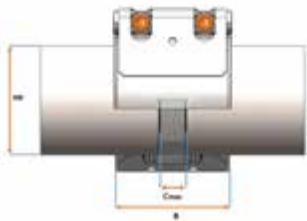
Achtung:

- Die Differenz der unterschiedlichen Rohraussendurchmesser OD1<OD2 beträgt 1% oder max. 3 mm.

OD nominal (mm) (mm)	EPDM Code	EUR	PF
172 - 198	779 964 124	548,20	1 D1 A91 111
197 - 223	779 964 126	559,57	1 D1 A91 111
221 - 247	779 964 128	569,36	1 D1 A91 111
250 - 276	779 964 130	580,74	1 D1 A91 111
275 - 301	779 964 132	665,32	1 D1 A91 111
302 - 328	779 964 134	678,33	1 D1 A91 111
327 - 353	779 964 136	692,99	1 D1 A91 111
348 - 374	779 964 138	788,95	1 D1 A91 111
374 - 400	779 964 140	805,20	1 D1 A91 111
399 - 425	779 964 142	823,11	1 D1 A91 111
425 - 451	779 964 144	839,39	1 D1 A91 111
447 - 473	779 964 146	858,88	1 D1 A91 111
475 - 501	779 964 148	871,92	1 D1 A91 111
490 - 516	779 964 149	883,29	1 D1 A91 111
507 - 533	779 964 150	894,68	1 D1 A91 111
533 - 559	779 964 152	912,58	1 D1 A91 111
558 - 584	779 964 154	928,84	1 D1 A91 111
587 - 613	779 964 155	946,74	1 D1 A91 111
615 - 641	779 964 157	966,27	1 D1 A91 111
635 - 661	779 964 158	979,28	1 D1 A91 111
663 - 689	779 964 159	998,79	1 D1 A91 111
687 - 713	779 964 161	1.013,41	1 D1 A91 111
704 - 730	779 964 162	1.026,45	1 D1 A91 111
719 - 745	779 964 163	1.034,60	1 D1 A91 111

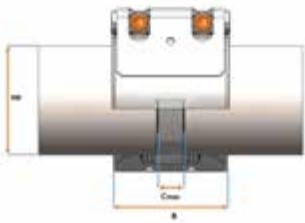
OD nominal (mm) (mm)	NBR Code	EUR	PF	Gewicht (kg)
172 - 198	779 962 124	548,20	1 D1 A91 211	6,4
197 - 223	779 962 126	559,57	1 D1 A91 211	6,6
221 - 247	779 962 128	569,36	1 D1 A91 211	6,8
250 - 276	779 962 130	580,74	1 D1 A91 211	7,0
275 - 301	779 962 132	665,32	1 D1 A91 211	9,0
302 - 328	779 962 134	678,33	1 D1 A91 211	9,4
327 - 353	779 962 136	692,99	1 D1 A91 211	9,7
348 - 374	779 962 138	788,95	1 D1 A91 211	12,0
374 - 400	779 962 140	805,20	1 D1 A91 211	12,4
399 - 425	779 962 142	823,11	1 D1 A91 211	12,8
425 - 451	779 962 144	839,39	1 D1 A91 211	13,2
447 - 473	779 962 146	858,88	1 D1 A91 211	13,6
475 - 501	779 962 148	871,92	1 D1 A91 211	14,1
490 - 516	779 962 149	883,29	1 D1 A91 211	14,3
507 - 533	779 962 150	894,68	1 D1 A91 211	14,6
533 - 559	779 962 152	912,58	1 D1 A91 211	15,0
558 - 584	779 962 154	928,84	1 D1 A91 211	15,4
587 - 613	779 962 155	946,74	1 D1 A91 211	15,9

Fortsetzung nächste Seite



OD nominal (mm)	NBR Code	EUR	PF	Gewicht (kg)
615 - 641	779 962 157	966,27	1 D1 A91 211	16,3
635 - 661	779 962 158	979,28	1 D1 A91 211	16,6
663 - 689	779 962 159	998,79	1 D1 A91 211	17,1
687 - 713	779 962 161	1.013,41	1 D1 A91 211	17,5
704 - 730	779 962 162	1.026,45	1 D1 A91 211	17,7
719 - 745	779 962 163	1.034,60	1 D1 A91 211	18,0

OD nominal (mm)	PN (bar)	WP (bar)	OD min. (mm)	OD max. (mm)	d (mm)	B (mm)	H (mm)	Drehmoment (N/m)
172 - 198	10	16	172	198	236	138	262	30
197 - 223	10	16	197	223	261	138	287	30
221 - 247	10	16	221	247	285	138	311	30
250 - 276	10	16	250	276	314	138	340	40
275 - 301	10	16	275	301	339	140	365	40
302 - 328	10	16	302	328	366	140	392	40
327 - 353	10	16	327	353	391	140	417	40
348 - 374	10	16	348	374	412	142	438	40
374 - 400	10	16	374	400	438	142	464	40
399 - 425	10	16	399	425	463	142	489	40
425 - 451	10	16	425	451	489	142	515	40
447 - 473	10	16	447	473	511	142	537	40
475 - 501	10	16	475	501	539	142	565	40
490 - 516	10	16	490	516	554	142	580	50
507 - 533	10	16	507	533	575	142	603	50
533 - 559	10	16	533	559	601	142	629	50
558 - 584	10	16	558	584	626	142	654	50
587 - 613	10	16	587	613	655	142	683	60
615 - 641	10	16	615	641	683	142	711	60
635 - 661	10	16	635	661	703	142	731	60
663 - 689	10	16	663	689	731	142	759	60
687 - 713	10	16	687	713	755	142	783	60
704 - 730	10	16	704	730	772	142	800	60
719 - 745	10	16	719	745	787	142	815	60



UNI-Rep S2 Reparatur-Kupplung Edelstahl 1.4571

**Nicht zugfeste Verbindung von Metall und Metall, Kunststoff und Kunststoff, Metall und Kunststoff
PN6 Vollbolzen**

Ausführung:

- Gehäuse, Schrauben und Bandeinlage (optional): Edelstahl 1.4571 (W5) Standard

Temperatur-/Druck:

- Temperaturbereich EPDM: -30°C bis 125°C
- Temperaturbereich NBR: -20°C bis 80°C

Option:

- Dichtwerkstoff Viton (FKM) auf Anfrage

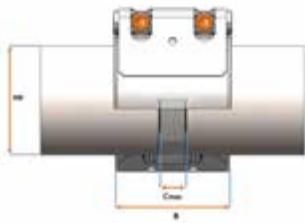
Achtung:

- Die Differenz der unterschiedlichen Rohraussendurchmesser OD1<OD2 beträgt 1% oder max. 3 mm.

OD nominal (mm)	EPDM Code	EUR	PF
264 - 290	779 964 231	761,28	1 D1 A91 120
275 - 301	779 964 232	767,63	1 D1 A91 120
302 - 328	779 964 234	782,44	1 D1 A91 120
327 - 353	779 964 236	795,11	1 D1 A91 120
348 - 374	779 964 238	805,68	1 D1 A91 120
374 - 400	779 964 240	819,86	1 D1 A91 120
399 - 425	779 964 242	834,48	1 D1 A91 120
425 - 451	779 964 244	845,88	1 D1 A91 120
447 - 473	779 964 246	857,27	1 D1 A91 120
475 - 501	779 964 248	871,92	1 D1 A91 120
490 - 516	779 964 249	880,04	1 D1 A91 120
507 - 533	779 964 250	1.024,81	1 D1 A91 120
533 - 559	779 964 252	1.045,96	1 D1 A91 120
558 - 584	779 964 254	1.060,61	1 D1 A91 120
587 - 613	779 964 255	1.083,38	1 D1 A91 120
615 - 641	779 964 257	1.102,89	1 D1 A91 120
635 - 661	779 964 258	1.112,66	1 D1 A91 120
663 - 689	779 964 259	1.132,18	1 D1 A91 120
687 - 713	779 964 261	1.151,68	1 D1 A91 120
704 - 730	779 964 262	1.161,44	1 D1 A91 120
719 - 745	779 964 263	1.172,86	1 D1 A91 120

OD nominal (mm)	NBR Code	EUR	PF	Gewicht (kg)
264 - 290	779 962 231	761,28	1 D1 A91 220	7,1
275 - 301	779 962 232	767,63	1 D1 A91 220	7,2
302 - 328	779 962 234	782,44	1 D1 A91 220	7,4
327 - 353	779 962 236	795,11	1 D1 A91 220	7,6
348 - 374	779 962 238	805,68	1 D1 A91 220	7,8
374 - 400	779 962 240	819,86	1 D1 A91 220	8,0
399 - 425	779 962 242	834,48	1 D1 A91 220	8,2
425 - 451	779 962 244	845,88	1 D1 A91 220	8,4
447 - 473	779 962 246	857,27	1 D1 A91 220	8,6
475 - 501	779 962 248	871,92	1 D1 A91 220	8,8
490 - 516	779 962 249	880,04	1 D1 A91 220	8,9
507 - 533	779 962 250	1.024,81	1 D1 A91 220	11,8
533 - 559	779 962 252	1.045,96	1 D1 A91 220	12,2
558 - 584	779 962 254	1.060,61	1 D1 A91 220	12,5
587 - 613	779 962 255	1.036,73	1 D1 A91 220	12,8
615 - 641	779 962 257	1.102,89	1 D1 A91 220	13,2
635 - 661	779 962 258	1.112,66	1 D1 A91 220	13,4

Fortsetzung nächste Seite



OD nominal (mm)	NBR Code	EUR	PF	Gewicht (kg)
663 - 689	779 962 259	1.132,18	1 D1 A91 220	13,7
687 - 713	779 962 261	1.151,68	1 D1 A91 220	14,0
704 - 730	779 962 262	1.161,44	1 D1 A91 220	14,2
719 - 745	779 962 263	1.172,86	1 D1 A91 220	14,4

OD nominal (mm)	PN (bar)	WP (bar)	OD min. (mm)	OD max. (mm)	d (mm)	B (mm)	H (mm)	Drehmoment (N/m)
264 - 290	6	10	264	290	328	138	354	40
275 - 301	6	10	275	301	339	138	365	40
302 - 328	6	10	302	328	366	138	392	40
327 - 353	6	10	327	353	391	138	417	40
348 - 374	6	10	348	374	412	138	438	40
374 - 400	6	10	374	400	438	138	464	40
399 - 425	6	10	399	425	463	138	489	40
425 - 451	6	10	425	451	489	138	515	40
447 - 473	6	10	447	473	511	138	537	50
475 - 501	6	10	475	501	539	138	565	50
490 - 516	6	10	490	516	554	138	580	50
507 - 533	6	10	507	533	575	140	603	50
533 - 559	6	10	533	559	601	140	629	50
558 - 584	6	10	558	584	626	140	654	50
587 - 613	6	10	587	613	655	140	683	50
615 - 641	6	10	615	641	683	140	711	60
635 - 661	6	10	635	661	703	140	731	60
663 - 689	6	10	663	689	731	140	759	60
687 - 713	6	10	687	713	755	140	783	60
704 - 730	6	10	704	730	772	140	800	60
719 - 745	6	10	719	745	787	140	815	60

Stützhülsen

PF 1 54 323 064



Stützhülse, Economy

Ausführung:

- Geeignet für Kunststoff-Rohrmaterialien
- Edelstahl A2 Qualität (AISI 304), optional A4 Qualität (AISI 316)
- Für Rohre > d355 Stützhülse mit Keil verwenden
- Weitere Dimensionen < d355 auf Anfrage erhältlich
- Für MULTI/JOINT® DN625 bis DN800 bitte MJ DN625 - DN800 Stützhülsen verwenden
- Weitere Dimensionen auf Anfrage erhältlich
- Geeignet für Kunststoff Rohre
- Geeignet für PE, PP und PB Rohre
- Lieferung maßspezifischer Sonderbauteile auf Anfrage

d (mm)	e (mm)	L (mm)	Code	EUR	Gewicht (kg)
40	3,7	100	709 026 391	32,22	0,100
40	2,3	100	709 026 392	32,22	0,100
50	2,4	175	709 026 207	49,04	0,130
50	4,6	100	709 026 203	47,33	0,130
50	2,9	100	709 026 206	49,62	0,130
63	5,8	100	709 026 211	50,15	0,160
63	3,6	100	709 026 214	52,53	0,160
63	2,0	100	709 026 217	22,80	0,160
75	6,8	100	709 026 220	52,97	0,190
75	4,3	100	709 026 223	52,97	0,190
90	8,2	120	709 026 230	60,99	0,270
90	5,2	120	709 026 233	60,99	0,270
110	10,0	120	709 026 242	66,65	0,330
110	6,3	120	709 026 245	66,65	0,330
110	3,4	120	709 026 248	63,38	0,330
125	11,4	120	709 026 254	69,58	0,380
125	7,2	120	709 026 257	69,58	0,380
140	12,7	140	709 026 266	71,05	0,490
140	8,0	140	709 026 269	71,05	0,490
160	14,6	140	709 026 278	106,13	0,850
160	9,1	140	709 026 281	106,13	0,850
160	4,9	140	709 026 284	111,37	0,850
180	16,4	140	709 026 290	114,88	0,950
180	10,7	140	709 026 408	114,88	0,950
180	10,3	140	709 026 293	114,88	0,950
200	18,2	160	709 026 302	121,98	1,210
200	11,9	160	709 026 409	121,98	1,210
200	11,4	160	709 026 305	121,98	1,210
200	6,1	160	709 026 308	121,98	1,210
225	20,5	160	709 026 314	130,35	1,360
225	13,4	160	709 026 410	130,35	1,360
225	12,8	160	709 026 317	130,35	1,360
250	22,8	160	709 026 326	167,35	2,010
250	14,8	160	709 026 411	167,35	2,010
250	14,3	160	709 026 329	145,61	2,010
280	25,5	160	709 026 338	181,74	2,250
280	16,0	160	709 026 341	181,74	2,250
280	16,6	160	709 026 340	158,13	2,250
315	28,7	160	709 026 350	199,92	2,530
315	18,7	160	709 026 413	199,92	2,530
315	17,9	160	709 026 353	199,92	2,530
315	9,6	160	709 026 356	209,11	2,530
355	32,3	160	709 026 362	217,88	2,850
355	21,1	160	709 026 414	217,88	2,850
355	20,2	160	709 026 365	217,88	2,850

Stützhülse mit Keil A2



Ausführung:

- Geeignet für Kunststoff-Rohrmaterialien
- Edelstahl A2 Qualität (AISI 304), optional A4 Qualität (AISI 316)
- Weitere Dimensionen auf Anfrage erhältlich
- Für MULTI/JOINT® DN625 bis DN800 bitte MJ DN625 - DN800 Stützhülsen verwenden

d (mm)	e (mm)	L (mm)	Code	EUR	Gewicht (kg)
63	3,0	175	709 026 019	50,12	0,500
63	3,6	175	709 026 012	51,60	0,220
63	4,7	175	709 026 015	50,12	0,210
63	5,8	175	709 026 016	51,60	0,210
63	8,7	175	709 026 018	51,60	0,190
75	3,6	175	709 026 027	52,81	0,260
75	4,3	175	709 026 022	54,44	0,260
75	5,6	175	709 026 024	52,81	0,250
75	6,9	175	709 026 026	57,75	0,240
90	4,3	175	709 026 039	59,62	1,100
90	5,1	175	709 026 032	61,41	0,310
90	6,7	175	709 026 035	59,62	0,300
90	8,2	175	709 026 036	61,41	0,290
90	12,5	175	709 026 038	61,41	0,260
110	5,3	175	709 026 049	63,74	0,460
110	6,3	175	709 026 042	65,68	0,450
110	8,2	175	709 026 045	63,74	0,430
110	10,0	175	709 026 046	65,68	0,420
110	15,2	175	709 026 048	65,68	0,370
125	6,0	175	709 026 058	67,43	1,200
125	7,1	175	709 026 052	69,47	0,510
125	9,3	175	709 026 054	67,43	0,490
125	11,4	175	709 026 056	69,47	0,470
140	8,0	175	709 026 062	83,15	0,560
140	6,7	175	709 026 067	80,73	1,300
140	10,4	175	709 026 063	80,73	0,550
140	12,8	175	709 026 066	83,15	0,520
160	4,8	200	709 026 070	86,72	0,920
160	7,7	200	709 026 079	83,97	0,880
160	9,1	200	709 026 072	86,72	0,870
160	11,9	200	709 026 074	86,49	0,830
160	14,6	200	709 026 076	91,05	0,800
180	8,6	200	709 026 088	76,87	1,400
180	10,2	200	709 026 082	79,18	0,980
180	16,4	200	709 026 086	79,18	0,900
200	9,6	200	709 026 094	80,12	1,400
200	11,4	200	709 026 092	82,52	1,150
200	18,2	200	709 026 096	82,52	1,020
225	10,8	225	709 026 101	95,03	1,700
225	12,8	225	709 026 102	97,87	1,660
225	20,5	225	709 026 106	97,87	1,530
250	11,9	225	709 026 105	153,53	1,500
250	14,2	225	709 026 115	126,16	1,850
250	22,8	225	709 026 116	158,13	1,700
280	13,4	225	709 026 145	139,95	2,000
280	16,6	225	709 026 127	144,16	2,070
280	25,5	225	709 026 126	137,68	1,920
315	18,5	225	709 026 910	147,11	2,320
315	17,9	225	709 026 125	152,69	2,340
315	15,0	225	709 026 123	148,26	2,390
315	28,7	225	709 026 124	127,00	2,160
355	10,8	225	709 026 132	384,44	3,760
355	20,1	225	709 026 129	318,34	2,710
355	20,9	225	709 026 131	334,53	2,690
355	32,3	225	709 026 128	337,58	2,510

Fortsetzung nächste Seite

d (mm)	e (mm)	L (mm)	Code	EUR	Gewicht (kg)
400	15,4	225	709 026 140	447,86	3,170
400	22,7	225	709 026 139	447,86	3,050
400	36,4	225	709 026 138	427,21	2,820
450	25,5	225	709 026 149	509,89	4,200
450	26,5	225	709 026 147	482,75	4,200
450	41,0	225	709 026 148	503,00	4,200
500	28,3	225	709 026 159	524,79	4,660
500	29,4	225	709 026 021	524,79	4,660
500	45,5	225	709 026 158	524,79	4,660
560	31,7	225	709 026 169	595,36	5,230
560	32,9	225	709 026 172	524,79	5,230
560	51,0	225	709 026 168	595,36	5,230
630	35,7	225	709 026 179	668,49	5,870
630	57,3	225	709 026 178	668,49	5,870
710	40,2	225	709 026 189	723,26	6,620
710	64,5	225	709 026 188	723,26	6,620
800	45,3	225	709 026 199	862,07	7,460
800	72,7	225	709 026 198	862,07	7,460
900	51,2	225	709 026 183	971,50	8,390
900	81,8	225	709 026 182	Auf Anfrage	8,390
1000	56,8	225	709 026 191	Auf Anfrage	9,330
1000	90,9	225	709 026 192	993,58	9,330
1200	109,1	225	709 026 184	Auf Anfrage	11,190

Zubehör

PF 1 D1 A95 001



UNI-Fire Ø 21 - 223 mm Brandschutzgehäuse

für jeglichen UNI-Kupplungstyp anwendbar
Nachrüstbarer Brandschutz

- Lieferung maßspezifischer Sonderbauteile auf Anfrage

Ausführung:

- Edelstahl 1.4571 (W5) Qualität

d (mm)	Code	EUR	Gewicht (kg)	EAN	OD min. (mm)	OD max. (mm)	B (mm)	H (mm)
21,0	779 773 001	67,37	0,1	8719141014518	21,0	29,0	95	91
29,0	779 773 002	69,01	0,1	8719141014525	29,0	36,0	95	99
36,0	779 773 003	78,87	0,2	8719141014532	36,0	43,0	110	119
43,0	779 773 004	85,47	0,2	8719141014549	43,0	52,5	110	127
52,5	779 773 005	90,38	0,3	8719141014556	52,5	64,0	125	140
64,0	779 773 006	111,74	0,5	8719141014563	64,0	80,0	145	179
80,0	779 773 007	121,60	0,6	8719141014570	80,0	97,0	145	185
97,0	779 773 008	124,88	0,6	8719141014587	97,0	113,0	145	202
113,0	779 773 009	131,45	0,7	8719141014594	113,0	130,0	145	217
130,0	779 773 010	147,89	0,9	8719141014600	130,0	138,0	160	245
138,0	779 773 011	154,45	0,9	8719141014617	138,0	149,0	160	253
149,0	779 773 012	156,10	8,3	8719141014624	149,0	157,0	160	264
157,0	779 773 013	162,68	1,0	8719141014631	157,0	164,0	160	270
164,0	779 773 014	164,32	1,0	8719141014648	164,0	213,0	160	277
210,0	779 773 015	241,57	1,0	8719141014655	210,0	223,0	190	302
221,0	779 773 016	Auf Anfrage	1,0	8719141016512	221,0	234,0		
234,0	779 773 017	Auf Anfrage	1,0	8719141016529	234,0	247,0		
247,0	779 773 018	Auf Anfrage	1,0	8719141016536	247,0	260,0		
263,0	779 773 019	Auf Anfrage	1,0	8719141042344	263,0	276,0		
277,0	779 773 020	Auf Anfrage	1,0	8719141016550	277,0	290,0		
288,0	779 773 021	Auf Anfrage	1,0	8719141016567	288,0	301,0		
301,0	779 773 022	Auf Anfrage	1,0	8719141016574	301,0	314,0		
315,0	779 773 023	Auf Anfrage	1,0	8719141016581	315,0	328,0		
327,0	779 773 024	Auf Anfrage	1,0	8719141016598	327,0	340,0		
340,0	779 773 025	Auf Anfrage	1,0	8719141016604	340,0	353,0		
350,0	779 773 026	422,54	1,0	8719141016611	350,0	363,0		
361,0	779 773 027	Auf Anfrage	1,0	8719141016628	361,0	374,0		
374,0	779 773 028	Auf Anfrage	1,0	8719141016635	374,0	387,0		
387,0	779 773 029	Auf Anfrage	1,0	8719141016642	387,0	400,0		
400,0	779 773 030	Auf Anfrage	1,0	8719141016659	400,0	413,0		
412,0	779 773 031	Auf Anfrage	1,0	8719141016666	412,0	425,0		
422,0	779 773 032	Auf Anfrage	1,0	8719141044317	422,0	435,0		
438,0	779 773 033	Auf Anfrage	1,0	8719141044324	438,0	451,0		
451,0	779 773 034	Auf Anfrage	1,0	8719141044331	451,0	464,0		
460,0	779 773 035	Auf Anfrage	1,0	8719141044348	460,0	473,0		
476,0	779 773 036	Auf Anfrage	1,0	8719141044355	476,0	489,0		
488,0	779 773 037	Auf Anfrage	1,0	8719141044362	488,0	501,0		
503,0	779 773 038	Auf Anfrage	1,0	8719141044379	503,0	516,0		

PF 1 D1 A94 001



Spannzange

Wirkungsweise:

- Für eine bequeme Montage der UNI-Repempfehlen wir eine Spannzange zu verwenden.
- Die beiden Zentrierstifte der Spannzange werden in die vorgesehenen Bohrungen im Gehäuse der REP-Kupplung eingesetzt. Beim Betätigen des Griffes wird der Verschluss zusammengezogen. Dadurch können die Schrauben von Hand angezogen werden.
- Für größere Durchmesser (> 300mm) bitte einen Spanngurt verwenden

Code	EUR	Gewicht (kg)	OD min. (mm)	OD max. (mm)	Drehmoment max. (N/m)
779 245 000	152,73	1,5	36	238	160

Index

Code	Seite	EUR	Code	Seite	EUR	Code	Seite	EUR
709 026 012	59	51,60	709 026 159	60	524,79	779 709 024	21	880,04
709 026 015	59	50,12	709 026 168	60	595,36	779 709 025	21	932,08
709 026 016	59	51,60	709 026 169	60	595,36	779 709 027	21	987,40
709 026 018	59	51,60	709 026 172	60	524,79	779 709 029	21	1.042,72
709 026 019	59	50,12	709 026 178	60	668,49	779 709 030	21	1.288,35
709 026 021	60	524,79	709 026 179	60	668,49	779 709 031	21	1.421,75
709 026 022	59	54,44	709 026 182	60	Auf Anfrage	779 709 032	21	1.652,73
709 026 024	59	52,81	709 026 183	60	971,50	779 712 024	21	880,04
709 026 026	59	57,75	709 026 184	60	Auf Anfrage	779 712 025	21	932,08
709 026 027	59	52,81	709 026 188	60	723,26	779 712 027	21	987,40
709 026 032	59	61,41	709 026 189	60	723,26	779 712 029	21	1.042,72
709 026 035	59	59,62	709 026 191	60	Auf Anfrage	779 712 030	21	1.288,35
709 026 036	59	61,41	709 026 192	60	993,58	779 712 031	21	1.421,75
709 026 038	59	61,41	709 026 198	60	862,07	779 712 032	21	1.652,73
709 026 039	59	59,62	709 026 199	60	862,07	779 721 411	13	143,48
709 026 042	59	65,68	709 026 203	58	47,33	779 721 412	13	143,48
709 026 045	59	63,74	709 026 206	58	49,62	779 721 413	13	145,25
709 026 046	59	65,68	709 026 207	58	49,04	779 721 414	13	145,25
709 026 048	59	65,68	709 026 211	58	50,15	779 721 415	13	155,52
709 026 049	59	63,74	709 026 214	58	52,53	779 721 416	13	155,52
709 026 052	59	69,47	709 026 217	58	22,80	779 721 417	13	160,55
709 026 054	59	67,43	709 026 220	58	52,97	779 721 418	13	191,31
709 026 056	59	69,47	709 026 223	58	52,97	779 721 419	13	261,41
709 026 058	59	67,43	709 026 230	58	60,99	779 721 420	13	261,41
709 026 062	59	83,15	709 026 233	58	60,99	779 721 421	13	266,44
709 026 063	59	80,73	709 026 242	58	66,65	779 721 422	13	254,97
709 026 066	59	83,15	709 026 245	58	66,65	779 721 423	13	271,67
709 026 067	59	80,73	709 026 248	58	63,38	779 721 924	25	915,82
709 026 070	59	86,72	709 026 254	58	69,58	779 721 925	25	932,08
709 026 072	59	86,72	709 026 257	58	69,58	779 721 926	25	987,40
709 026 074	59	86,49	709 026 266	58	71,05	779 721 927	25	1.133,80
709 026 076	59	91,05	709 026 269	58	71,05	779 721 928	25	1.288,35
709 026 079	59	83,97	709 026 278	58	106,13	779 721 929	25	1.551,87
709 026 082	59	79,18	709 026 281	58	106,13	779 721 930	25	1.603,92
709 026 086	59	79,18	709 026 284	58	111,37	779 724 411	13	143,48
709 026 088	59	76,87	709 026 290	58	114,88	779 724 412	13	143,48
709 026 092	59	82,52	709 026 293	58	114,88	779 724 413	13	145,25
709 026 094	59	80,12	709 026 302	58	121,98	779 724 414	13	145,25
709 026 096	59	82,52	709 026 305	58	121,98	779 724 415	13	155,52
709 026 101	59	95,03	709 026 308	58	121,98	779 724 416	13	155,52
709 026 102	59	97,87	709 026 314	58	130,35	779 724 417	13	160,55
709 026 105	59	153,53	709 026 317	58	130,35	779 724 418	13	191,31
709 026 106	59	97,87	709 026 326	58	167,35	779 724 419	13	261,41
709 026 115	59	126,16	709 026 329	58	145,61	779 724 420	13	261,41
709 026 116	59	158,13	709 026 338	58	181,74	779 724 421	13	266,44
709 026 123	59	148,26	709 026 340	58	158,13	779 724 422	13	254,97
709 026 124	59	127,00	709 026 341	58	181,74	779 724 423	13	271,67
709 026 125	59	152,69	709 026 350	58	199,92	779 724 924	25	915,82
709 026 126	59	137,68	709 026 353	58	199,92	779 724 925	25	891,94
709 026 127	59	144,16	709 026 356	58	209,11	779 724 926	25	987,40
709 026 128	59	337,58	709 026 362	58	217,88	779 724 927	25	1.133,80
709 026 129	59	318,34	709 026 365	58	217,88	779 724 928	25	1.288,35
709 026 131	59	334,53	709 026 391	58	32,22	779 724 929	25	1.551,87
709 026 132	59	384,44	709 026 392	58	32,22	779 724 930	25	1.603,92
709 026 138	60	427,21	709 026 408	58	114,88	779 729 006	21	213,92
709 026 139	60	447,86	709 026 409	58	121,98	779 729 008	21	213,92
709 026 140	60	447,86	709 026 410	58	130,35	779 729 010	21	232,73
709 026 145	59	139,95	709 026 411	58	167,35	779 729 012	21	331,45
709 026 147	60	482,75	709 026 413	58	199,92	779 729 014	21	331,45
709 026 148	60	503,00	709 026 414	58	217,88	779 729 016	21	352,60
709 026 149	60	509,89	709 026 910	59	147,11	779 729 018	21	409,02
709 026 158	60	524,79	779 245 000	62	152,73	779 729 020	21	526,55

Index

Code	Seite	EUR	Code	Seite	EUR	Code	Seite	EUR
779 729 022	21	538,33	779 749 033	24	1.327,38	779 762 027	11	1.298,09
779 732 006	21	213,92	779 749 034	24	2.074,03	779 762 028	11	1.333,87
779 732 008	21	213,92	779 749 035	24	2.156,99	779 762 029	11	1.366,43
779 732 010	21	232,73	779 749 036	24	3.899,21	779 762 030	11	1.407,09
779 732 012	21	331,45	779 749 037	24	4.977,68	779 762 031	11	1.441,25
779 732 014	21	331,45	779 750 924	27	787,32	779 762 126	13	719,49
779 732 016	21	352,60	779 750 925	27	795,47	779 762 127	14	792,21
779 732 018	21	409,02	779 750 926	27	829,61	779 762 128	14	801,59
779 732 020	21	526,55	779 750 927	27	862,14	779 762 129	14	815,69
779 732 022	21	538,33	779 750 928	27	888,18	779 762 130	14	832,15
779 737 006	25	173,95	779 750 929	27	1.036,22	779 762 131	14	848,61
779 737 008	25	173,95	779 750 930	27	1.094,77	779 762 132	14	1.389,19
779 737 010	25	190,42	779 750 931	27	1.584,40	779 762 133	14	1.420,10
779 737 012	25	277,38	779 750 932	27	2.571,81	779 762 134	14	1.455,89
779 737 014	25	277,38	779 750 933	27	2.654,77	779 762 135	14	1.485,15
779 737 016	25	296,18	779 752 031	24	1.078,50	779 762 136	14	1.514,47
779 737 017	25	324,38	779 752 032	24	1.161,44	779 762 137	14	1.538,86
779 737 018	25	352,60	779 752 033	24	1.327,38	779 762 138	14	1.566,51
779 737 020	25	470,15	779 752 034	24	2.074,03	779 762 224	16	537,46
779 737 022	25	484,23	779 752 035	24	2.156,99	779 762 225	16	544,97
779 739 024	23	862,83	779 752 036	24	3.899,21	779 762 226	16	554,23
779 739 025	23	895,98	779 752 037	24	4.977,68	779 762 227	16	561,88
779 739 027	23	929,17	779 757 929	28	891,42	779 762 228	16	571,30
779 739 029	23	978,95	779 757 930	28	945,11	779 762 229	16	580,74
779 739 030	23	1.020,43	779 757 931	28	1.102,89	779 762 230	16	591,96
779 739 031	23	1.178,05	779 757 932	28	1.734,07	779 762 231	16	601,22
779 739 032	23	1.244,44	779 757 933	28	1.812,14	779 762 232	16	687,78
779 739 033	23	1.742,20	779 757 934	28	3.466,49	779 762 233	16	698,99
779 739 034	23	2.820,69	779 757 935	28	4.413,21	779 762 234	16	710,23
779 739 035	23	2.986,61	779 760 929	28	891,42	779 762 235	16	721,60
779 740 006	25	173,95	779 760 930	28	945,11	779 762 236	16	732,84
779 740 008	25	173,95	779 760 931	28	1.102,89	779 762 237	16	742,26
779 740 010	25	190,42	779 760 932	28	1.734,07	779 762 238	17	751,55
779 740 012	25	277,38	779 760 933	28	1.812,14	779 762 239	17	1.756,83
779 740 014	25	277,38	779 760 934	28	3.466,49	779 762 240	17	1.792,63
779 740 016	25	296,18	779 760 935	28	4.413,21	779 762 241	17	1.826,76
779 740 017	25	324,38	779 762 001	10	91,11	779 762 242	17	1.859,30
779 740 018	25	352,60	779 762 002	10	98,26	779 762 243	17	1.885,35
779 740 020	25	470,15	779 762 003	10	98,26	779 762 244	17	1.929,26
779 740 022	25	484,23	779 762 004	10	102,81	779 762 245	17	1.961,80
779 742 024	23	825,67	779 762 005	10	118,73	779 762 246	17	1.986,20
779 742 025	23	857,39	779 762 006	10	127,68	779 762 247	17	2.028,48
779 742 027	23	889,15	779 762 007	10	132,24	779 762 248	17	2.059,39
779 742 029	23	978,95	779 762 008	10	131,65	779 762 249	17	2.100,07
779 742 030	23	1.020,43	779 762 009	11	148,11	779 762 332	19	574,39
779 742 031	23	1.178,05	779 762 010	11	148,11	779 762 333	19	583,35
779 742 032	23	1.244,44	779 762 011	11	164,31	779 762 334	19	592,29
779 742 033	23	1.742,20	779 762 012	11	184,80	779 762 335	19	599,44
779 742 034	23	2.820,69	779 762 013	11	190,31	779 762 336	19	608,40
779 742 035	23	2.986,61	779 762 014	11	193,76	779 762 337	19	615,55
779 747 924	27	787,32	779 762 015	11	198,29	779 762 338	19	622,70
779 747 925	27	795,47	779 762 016	11	209,67	779 762 339	19	719,33
779 747 926	27	829,61	779 762 017	11	217,65	779 762 340	19	730,05
779 747 927	27	862,14	779 762 018	11	223,36	779 762 341	19	740,82
779 747 928	27	888,18	779 762 019	11	307,76	779 762 342	19	681,72
779 747 929	27	1.036,22	779 762 020	11	350,72	779 762 343	20	758,67
779 747 930	27	1.094,77	779 762 021	11	375,94	779 762 344	20	772,37
779 747 931	27	1.584,40	779 762 022	11	364,10	779 762 345	20	783,75
779 747 932	27	2.571,81	779 762 023	11	403,28	779 762 346	20	790,08
779 747 933	27	2.654,77	779 762 024	11	582,37	779 762 347	20	805,20
779 749 031	24	1.078,50	779 762 025	11	719,49	779 762 348	20	814,98
779 749 032	24	1.161,44	779 762 026	11	1.270,46	779 762 349	20	828,00

Index

Code	Seite	EUR	Code	Seite	EUR	Code	Seite	EUR
779 762 350	20	2.038,26	779 764 228	16	571,30	779 773 009	61	131,45
779 762 351	20	2.049,64	779 764 229	16	580,74	779 773 010	61	147,89
779 762 352	20	2.087,04	779 764 230	16	591,96	779 773 011	61	154,45
779 762 353	20	2.116,33	779 764 231	16	601,22	779 773 012	61	156,10
779 762 354	20	2.147,22	779 764 232	16	687,78	779 773 013	61	162,68
779 762 355	20	2.222,08	779 764 233	16	698,99	779 773 014	61	164,32
779 762 356	20	2.248,09	779 764 234	16	710,23	779 773 015	61	241,57
779 762 357	20	2.293,63	779 764 235	16	721,60	779 773 016	61	Auf Anfrage
779 762 358	20	2.340,82	779 764 236	16	732,84	779 773 017	61	Auf Anfrage
779 762 359	20	2.412,36	779 764 237	16	742,26	779 773 018	61	Auf Anfrage
779 762 360	20	2.444,92	779 764 238	16	751,55	779 773 019	61	Auf Anfrage
779 762 361	20	2.474,21	779 764 239	16	1.756,83	779 773 020	61	Auf Anfrage
779 762 362	20	2.516,49	779 764 240	16	1.792,63	779 773 021	61	Auf Anfrage
779 762 363	20	2.553,92	779 764 241	16	1.826,76	779 773 022	61	Auf Anfrage
779 764 001	10	91,11	779 764 242	16	1.859,30	779 773 023	61	Auf Anfrage
779 764 002	10	98,26	779 764 243	16	1.885,35	779 773 024	61	Auf Anfrage
779 764 003	10	98,26	779 764 244	16	1.929,26	779 773 025	61	Auf Anfrage
779 764 004	10	102,81	779 764 245	16	1.961,80	779 773 026	61	422,54
779 764 005	10	118,73	779 764 246	16	1.986,20	779 773 027	61	Auf Anfrage
779 764 006	10	127,68	779 764 247	16	2.028,48	779 773 028	61	Auf Anfrage
779 764 007	10	132,24	779 764 248	16	2.059,39	779 773 029	61	Auf Anfrage
779 764 008	10	131,65	779 764 249	16	2.100,07	779 773 030	61	Auf Anfrage
779 764 009	10	148,11	779 764 332	19	574,39	779 773 031	61	Auf Anfrage
779 764 010	10	148,11	779 764 333	19	583,35	779 773 032	61	Auf Anfrage
779 764 011	10	164,31	779 764 334	19	592,29	779 773 033	61	Auf Anfrage
779 764 012	10	184,80	779 764 335	19	599,44	779 773 034	61	Auf Anfrage
779 764 013	10	190,31	779 764 336	19	608,40	779 773 035	61	Auf Anfrage
779 764 014	10	193,76	779 764 337	19	615,55	779 773 036	61	Auf Anfrage
779 764 015	10	198,29	779 764 338	19	622,70	779 773 037	61	Auf Anfrage
779 764 016	10	209,67	779 764 339	19	719,33	779 773 038	61	Auf Anfrage
779 764 017	10	217,65	779 764 340	19	730,05	779 809 001	30	96,40
779 764 018	10	223,36	779 764 341	19	740,82	779 809 002	30	96,40
779 764 019	10	307,76	779 764 342	19	681,72	779 809 003	30	96,40
779 764 020	10	350,72	779 764 343	19	758,67	779 809 004	30	96,40
779 764 021	10	375,94	779 764 344	19	772,37	779 809 005	30	117,53
779 764 022	10	364,10	779 764 345	19	783,75	779 809 006	30	117,53
779 764 023	10	403,28	779 764 346	19	790,08	779 809 007	30	117,53
779 764 024	10	582,37	779 764 347	19	805,20	779 809 008	30	117,53
779 764 025	10	719,49	779 764 348	19	814,98	779 809 009	30	131,65
779 764 026	10	1.270,46	779 764 349	19	828,00	779 809 010	30	131,65
779 764 027	10	1.298,09	779 764 350	19	2.038,26	779 809 011	30	173,25
779 764 028	10	1.333,87	779 764 351	19	2.049,64	779 809 012	30	180,24
779 764 029	10	1.366,43	779 764 352	19	2.087,04	779 809 013	30	178,65
779 764 030	10	1.407,09	779 764 353	19	2.116,33	779 809 014	30	178,65
779 764 031	10	1.441,25	779 764 354	19	2.147,22	779 809 015	30	189,18
779 764 126	13	719,49	779 764 355	19	2.222,08	779 809 016	30	191,45
779 764 127	13	792,21	779 764 356	19	2.248,09	779 809 017	30	196,17
779 764 128	13	801,59	779 764 357	19	2.293,63	779 809 018	30	242,27
779 764 129	13	815,69	779 764 358	19	2.340,82	779 809 019	30	252,95
779 764 130	13	832,15	779 764 359	19	2.412,36	779 809 020	30	257,66
779 764 131	13	848,61	779 764 360	19	2.444,92	779 809 021	30	262,06
779 764 132	13	1.389,19	779 764 361	19	2.474,21	779 809 022	30	265,00
779 764 133	13	1.420,10	779 764 362	19	2.516,49	779 809 023	30	268,90
779 764 134	13	1.455,89	779 764 363	19	2.553,92	779 812 001	29	96,40
779 764 135	13	1.485,15	779 773 001	61	67,37	779 812 002	29	96,40
779 764 136	13	1.514,47	779 773 002	61	69,01	779 812 003	29	96,40
779 764 137	13	1.538,86	779 773 003	61	78,87	779 812 004	29	96,40
779 764 138	13	1.566,51	779 773 004	61	85,47	779 812 005	29	117,53
779 764 224	16	537,46	779 773 005	61	90,38	779 812 006	29	117,53
779 764 225	16	544,97	779 773 006	61	111,74	779 812 007	29	117,53
779 764 226	16	554,23	779 773 007	61	121,60	779 812 008	29	117,53
779 764 227	16	561,88	779 773 008	61	124,88	779 812 009	29	131,65

Index

Code	Seite	EUR	Code	Seite	EUR	Code	Seite	EUR
779 812 010	29	131,65	779 862 125	35	414,80	779 862 235	39	479,88
779 812 011	29	173,25	779 862 126	35	418,88	779 862 236	39	486,04
779 812 012	29	180,24	779 862 127	35	427,00	779 862 237	40	492,08
779 812 013	29	178,65	779 862 128	35	431,07	779 862 238	40	498,27
779 812 014	29	178,65	779 862 129	35	439,20	779 862 239	40	504,27
779 812 015	29	189,18	779 862 130	35	447,35	779 862 240	40	510,44
779 812 016	29	191,45	779 862 131	35	528,68	779 862 241	40	518,59
779 812 017	29	196,17	779 862 132	35	534,84	779 862 242	40	524,62
779 812 018	29	242,14	779 862 133	35	542,98	779 862 243	40	530,79
779 812 019	29	252,95	779 862 134	35	553,07	779 862 244	40	538,94
779 812 020	29	257,66	779 862 135	35	561,20	779 862 245	40	544,97
779 812 021	29	262,06	779 862 136	35	569,36	779 862 246	40	549,02
779 812 022	29	265,00	779 862 137	35	577,46	779 862 247	40	557,15
779 812 023	29	268,90	779 862 138	35	671,03	779 862 248	40	565,27
779 862 024	30	485,24	779 862 139	35	683,22	779 862 249	40	571,48
779 862 025	30	496,47	779 862 140	35	693,47	779 862 250	40	693,47
779 862 026	30	496,47	779 862 141	35	705,66	779 862 251	40	701,59
779 862 027	30	512,41	779 862 142	35	715,73	779 862 252	40	713,79
779 862 028	30	515,67	779 862 143	35	723,88	779 862 253	40	719,82
779 862 029	30	519,24	779 862 144	35	736,08	779 862 254	40	730,05
779 862 030	30	519,24	779 862 145	35	748,27	779 862 255	40	750,38
779 862 031	30	649,05	779 862 146	35	756,41	779 862 256	40	756,41
779 862 032	30	677,84	779 862 147	35	768,61	779 862 257	40	768,61
779 862 033	30	677,84	779 862 148	35	778,86	779 862 258	40	782,93
779 862 034	30	703,05	779 862 149	35	793,02	779 862 259	40	803,26
779 862 035	30	703,05	779 862 150	35	809,30	779 862 260	40	811,38
779 862 036	31	703,05	779 862 151	35	818,20	779 862 261	40	819,86
779 862 037	31	720,31	779 862 152	35	829,61	779 862 262	40	832,87
779 862 038	31	1.586,02	779 862 153	35	841,02	779 862 263	40	842,61
779 862 039	31	1.618,55	779 862 154	35	852,39	779 862 264	42	1.194,00
779 862 040	31	1.654,36	779 862 155	35	876,78	779 862 265	42	1.211,88
779 862 041	31	1.686,89	779 862 156	35	886,54	779 862 266	42	1.228,15
779 862 042	31	1.714,54	779 862 157	35	901,18	779 862 267	42	1.242,79
779 862 043	31	1.740,56	779 862 158	35	919,07	779 862 268	42	1.263,96
779 862 044	31	1.781,23	779 862 159	35	943,47	779 862 269	42	1.281,84
779 862 045	31	1.813,75	779 862 160	35	954,88	779 862 270	42	1.293,24
779 862 046	31	1.836,56	779 862 161	35	963,01	779 862 271	42	1.525,85
779 862 047	31	1.877,20	779 862 162	35	979,28	779 862 272	42	1.548,62
779 862 048	31	1.906,51	779 862 163	35	990,64	779 862 273	42	1.568,14
779 862 049	31	1.947,15	779 862 164	37	1.372,93	779 862 274	42	1.584,40
779 862 050	31	1.987,83	779 862 165	37	1.395,70	779 862 275	42	1.618,55
779 862 051	31	2.017,10	779 862 166	37	1.415,24	779 862 276	42	1.646,21
779 862 052	31	2.054,51	779 862 167	37	1.434,75	779 862 277	42	1.672,25
779 862 053	31	2.082,17	779 862 168	37	1.459,15	779 862 278	42	2.062,65
779 862 054	31	2.121,22	779 862 169	37	1.480,29	779 862 279	42	2.109,83
779 862 055	31	2.191,17	779 862 170	37	1.499,81	779 862 280	43	2.150,50
779 862 056	31	2.217,16	779 862 171	37	3.713,73	779 862 281	43	2.226,95
779 862 057	31	2.261,10	779 862 172	37	3.777,20	779 862 282	43	2.298,52
779 862 058	31	2.313,17	779 862 173	37	3.835,74	779 862 283	43	2.313,17
779 862 059	31	2.381,48	779 862 174	37	3.884,54	779 862 350	44	579,58
779 862 060	31	2.412,36	779 862 175	37	3.985,41	779 862 351	44	585,60
779 862 061	31	2.444,92	779 862 176	37	4.066,74	779 862 352	44	593,76
779 862 062	31	2.487,21	779 862 177	37	4.136,68	779 862 353	44	599,90
779 862 063	31	2.524,65	779 862 178	37	4.896,34	779 862 354	44	605,95
779 862 064	33	3.258,26	779 862 179	37	5.033,01	779 862 355	44	622,21
779 862 065	33	3.323,33	779 862 180	37	5.156,61	779 862 356	44	628,39
779 862 066	33	3.383,51	779 862 181	37	5.384,37	779 862 357	44	636,53
779 862 067	33	3.440,45	779 862 182	37	5.592,58	779 862 358	44	648,71
779 862 068	33	3.510,40	779 862 231	39	453,52	779 862 359	44	660,92
779 862 069	33	3.577,12	779 862 232	39	459,55	779 862 360	44	666,95
779 862 070	33	3.632,41	779 862 233	39	467,68	779 862 361	44	673,12
779 862 124	35	408,79	779 862 234	39	473,86	779 862 362	44	683,22

Index

Code	Seite	EUR	Code	Seite	EUR	Code	Seite	EUR
779 862 363	44	689,39	779 864 060	30	2.412,36	779 864 175	37	3.985,41
779 862 364	46	1.013,41	779 864 061	30	2.444,92	779 864 176	37	4.066,74
779 862 365	46	1.028,08	779 864 062	30	2.487,21	779 864 177	37	4.136,68
779 862 366	46	1.041,08	779 864 063	30	2.524,65	779 864 178	37	4.896,34
779 862 367	46	1.049,23	779 864 064	33	3.258,26	779 864 179	37	5.033,01
779 862 368	46	1.065,48	779 864 065	33	3.323,33	779 864 180	37	5.156,61
779 862 369	46	1.078,50	779 864 066	33	3.383,51	779 864 181	37	5.384,37
779 862 370	46	1.089,88	779 864 067	33	3.440,45	779 864 182	37	5.592,58
779 862 371	46	1.317,64	779 864 068	33	3.510,40	779 864 231	39	453,52
779 862 372	46	1.333,87	779 864 069	33	3.577,12	779 864 232	39	459,55
779 862 373	46	1.350,16	779 864 070	33	3.632,41	779 864 233	39	467,68
779 862 374	46	1.363,18	779 864 124	34	408,79	779 864 234	39	473,86
779 862 375	46	1.390,81	779 864 125	34	414,80	779 864 235	39	479,88
779 862 376	46	1.413,60	779 864 126	34	418,88	779 864 236	39	486,04
779 862 377	46	1.431,48	779 864 127	34	427,00	779 864 237	39	492,08
779 862 378	46	1.792,63	779 864 128	34	431,07	779 864 238	39	498,27
779 862 379	46	1.828,40	779 864 129	34	439,20	779 864 239	39	504,27
779 862 380	47	1.862,57	779 864 130	34	447,35	779 864 240	39	510,44
779 862 381	47	1.926,00	779 864 131	34	528,68	779 864 241	39	518,59
779 862 382	47	1.982,92	779 864 132	34	534,84	779 864 242	39	524,62
779 862 383	47	2.313,17	779 864 133	34	542,98	779 864 243	39	530,79
779 862 384	47	2.396,12	779 864 134	34	553,07	779 864 244	39	538,94
779 862 385	47	2.836,95	779 864 135	34	561,20	779 864 245	39	544,97
779 862 386	47	3.014,25	779 864 136	34	569,36	779 864 246	39	549,02
779 862 387	47	3.163,92	779 864 137	34	577,46	779 864 247	39	557,15
779 862 388	47	3.196,46	779 864 138	34	671,03	779 864 248	39	565,27
779 864 024	29	485,24	779 864 139	34	683,22	779 864 249	39	571,48
779 864 025	29	496,47	779 864 140	34	693,47	779 864 250	39	693,47
779 864 026	29	496,47	779 864 141	34	705,66	779 864 251	39	701,59
779 864 027	29	512,41	779 864 142	34	715,73	779 864 252	39	713,79
779 864 028	29	515,67	779 864 143	34	723,88	779 864 253	39	719,82
779 864 029	29	519,24	779 864 144	34	736,08	779 864 254	39	730,05
779 864 030	29	519,24	779 864 145	34	748,27	779 864 255	39	750,38
779 864 031	29	649,05	779 864 146	34	756,41	779 864 256	39	756,41
779 864 032	29	677,84	779 864 147	34	768,61	779 864 257	39	768,61
779 864 033	29	677,84	779 864 148	34	778,86	779 864 258	39	782,93
779 864 034	29	703,05	779 864 149	34	793,02	779 864 259	39	803,26
779 864 035	29	703,05	779 864 150	34	809,30	779 864 260	39	811,38
779 864 036	29	703,05	779 864 151	34	818,20	779 864 261	39	819,86
779 864 037	29	720,31	779 864 152	34	829,61	779 864 262	39	832,87
779 864 038	29	1.586,02	779 864 153	34	841,02	779 864 263	39	842,61
779 864 039	29	1.618,55	779 864 154	34	852,39	779 864 264	42	1.194,00
779 864 040	29	1.654,36	779 864 155	34	876,78	779 864 265	42	1.211,88
779 864 041	30	1.686,89	779 864 156	34	886,54	779 864 266	42	1.228,15
779 864 042	30	1.714,54	779 864 157	34	901,18	779 864 267	42	1.242,79
779 864 043	30	1.740,56	779 864 158	34	919,07	779 864 268	42	1.263,96
779 864 044	30	1.781,23	779 864 159	34	943,47	779 864 269	42	1.281,84
779 864 045	30	1.813,75	779 864 160	34	954,88	779 864 270	42	1.293,24
779 864 046	30	1.836,56	779 864 161	34	963,01	779 864 271	42	1.525,85
779 864 047	30	1.877,20	779 864 162	34	979,28	779 864 272	42	1.548,62
779 864 048	30	1.906,51	779 864 163	34	990,64	779 864 273	42	1.568,14
779 864 049	30	1.947,15	779 864 164	37	1.372,93	779 864 274	42	1.584,40
779 864 050	30	1.987,83	779 864 165	37	1.395,70	779 864 275	42	1.618,55
779 864 051	30	2.017,10	779 864 166	37	1.415,24	779 864 276	42	1.646,21
779 864 052	30	2.054,51	779 864 167	37	1.434,75	779 864 277	42	1.672,25
779 864 053	30	2.082,17	779 864 168	37	1.459,15	779 864 278	42	2.062,65
779 864 054	30	2.121,22	779 864 169	37	1.480,29	779 864 279	42	2.109,83
779 864 055	30	2.191,17	779 864 170	37	1.499,81	779 864 280	42	2.150,50
779 864 056	30	2.217,16	779 864 171	37	3.713,73	779 864 281	42	2.226,95
779 864 057	30	2.261,10	779 864 172	37	3.777,20	779 864 282	42	2.298,52
779 864 058	30	2.313,17	779 864 173	37	3.835,74	779 864 283	42	2.313,17
779 864 059	30	2.381,48	779 864 174	37	3.884,54	779 864 350	44	579,58

Index

Code	Seite	EUR	Code	Seite	EUR	Code	Seite	EUR
779 864 351	44	585,60	779 912 010	48	178,65	779 962 136	54	692,99
779 864 352	44	593,76	779 912 011	48	229,37	779 962 138	54	788,95
779 864 353	44	599,90	779 912 012	48	235,08	779 962 140	54	805,20
779 864 354	44	605,95	779 912 013	48	235,08	779 962 142	54	823,11
779 864 355	44	622,21	779 912 014	48	235,08	779 962 144	54	839,39
779 864 356	44	628,39	779 912 015	48	249,18	779 962 146	54	858,88
779 864 357	44	636,53	779 912 016	48	249,18	779 962 148	54	871,92
779 864 358	44	648,71	779 912 017	48	249,18	779 962 149	54	883,29
779 864 359	44	660,92	779 912 018	48	303,25	779 962 150	54	894,68
779 864 360	44	666,95	779 912 019	48	334,77	779 962 152	54	912,58
779 864 361	44	673,12	779 912 020	48	337,23	779 962 154	54	928,84
779 864 362	44	683,22	779 912 021	48	339,50	779 962 155	54	946,74
779 864 363	44	689,39	779 912 022	48	339,50	779 962 157	55	966,27
779 864 364	46	1.013,41	779 912 023	48	350,72	779 962 158	55	979,28
779 864 365	46	1.028,08	779 962 024	50	814,98	779 962 159	55	998,79
779 864 366	46	1.041,08	779 962 026	50	836,11	779 962 161	55	1.013,41
779 864 367	46	1.049,23	779 962 028	50	858,88	779 962 162	55	1.026,45
779 864 368	46	1.065,48	779 962 030	50	878,43	779 962 163	55	1.034,60
779 864 369	46	1.078,50	779 962 032	50	972,76	779 962 231	56	761,28
779 864 370	46	1.089,88	779 962 034	50	995,55	779 962 232	56	767,63
779 864 371	46	1.317,64	779 962 036	50	1.024,81	779 962 234	56	782,44
779 864 372	46	1.333,87	779 962 038	50	2.239,97	779 962 236	56	795,11
779 864 373	46	1.350,16	779 962 040	50	2.305,04	779 962 238	56	805,68
779 864 374	46	1.363,18	779 962 042	50	2.368,47	779 962 240	56	819,86
779 864 375	46	1.390,81	779 962 044	50	2.433,55	779 962 242	56	834,48
779 864 376	46	1.413,60	779 962 046	50	2.490,47	779 962 244	56	845,88
779 864 377	46	1.431,48	779 962 048	50	2.562,05	779 962 246	56	857,27
779 864 378	46	1.792,63	779 962 049	50	2.599,45	779 962 248	56	871,92
779 864 379	46	1.828,40	779 962 050	50	2.643,38	779 962 249	56	880,04
779 864 380	46	1.862,57	779 962 052	50	2.708,44	779 962 250	56	1.024,81
779 864 381	46	1.926,00	779 962 054	50	2.771,87	779 962 252	56	1.045,96
779 864 382	46	1.982,92	779 962 055	50	2.846,73	779 962 254	56	1.060,61
779 864 383	46	2.313,17	779 962 057	51	2.916,64	779 962 255	56	1.036,73
779 864 384	46	2.396,12	779 962 058	51	2.967,08	779 962 257	56	1.102,89
779 864 385	46	2.836,95	779 962 059	51	3.040,29	779 962 258	56	1.112,66
779 864 386	46	3.014,25	779 962 061	51	3.098,84	779 962 259	57	1.132,18
779 864 387	46	3.163,92	779 962 062	51	3.142,77	779 962 261	57	1.151,68
779 864 388	46	3.196,46	779 962 063	51	3.183,45	779 962 262	57	1.161,44
779 909 005	48	166,92	779 962 068	52	2.002,67	779 962 263	57	1.172,86
779 909 006	48	166,92	779 962 069	52	2.329,06	779 964 024	50	814,98
779 909 007	48	166,92	779 962 070	52	2.429,79	779 964 026	50	836,11
779 909 008	48	166,92	779 962 071	52	2.534,58	779 964 028	50	858,88
779 909 009	48	178,65	779 962 072	52	2.607,09	779 964 030	50	878,43
779 909 010	48	178,65	779 962 073	52	2.740,07	779 964 032	50	972,76
779 909 011	48	229,37	779 962 074	52	2.796,49	779 964 034	50	995,55
779 909 012	48	235,08	779 962 075	52	2.848,87	779 964 036	50	1.024,81
779 909 013	48	235,08	779 962 076	52	2.889,17	779 964 038	50	2.239,97
779 909 014	48	235,08	779 962 077	52	3.026,18	779 964 040	50	2.305,04
779 909 015	48	249,18	779 962 078	52	4.235,03	779 964 042	50	2.368,47
779 909 016	48	249,18	779 962 079	52	4.299,49	779 964 044	50	2.433,55
779 909 017	48	249,18	779 962 080	52	4.363,97	779 964 046	50	2.490,47
779 909 018	48	303,25	779 962 081	52	4.565,45	779 964 048	50	2.562,05
779 909 019	48	334,77	779 962 082	52	4.625,89	779 964 049	50	2.599,45
779 909 020	48	337,23	779 962 083	52	11.826,63	779 964 050	50	2.643,38
779 909 021	48	339,50	779 962 084	52	12.294,06	779 964 052	50	2.708,44
779 909 022	48	339,50	779 962 085	52	15.517,68	779 964 054	50	2.771,87
779 909 023	48	350,72	779 962 124	54	548,20	779 964 055	50	2.846,73
779 912 005	48	166,92	779 962 126	54	559,57	779 964 057	50	2.916,64
779 912 006	48	166,92	779 962 128	54	569,36	779 964 058	50	2.967,08
779 912 007	48	166,92	779 962 130	54	580,74	779 964 059	50	3.040,29
779 912 008	48	166,92	779 962 132	54	665,32	779 964 061	50	3.098,84
779 912 009	48	178,65	779 962 134	54	678,33	779 964 062	50	3.142,77

Index

Code	Seite	EUR
779 964 063	50	3.183,45
779 964 068	52	2.002,67
779 964 069	52	2.329,06
779 964 070	52	2.429,79
779 964 071	52	2.534,58
779 964 072	52	2.607,09
779 964 073	52	2.740,07
779 964 074	52	2.796,49
779 964 075	52	2.848,87
779 964 076	52	2.889,17
779 964 077	52	3.026,18
779 964 078	52	4.235,03
779 964 079	52	4.299,49
779 964 080	52	4.363,97
779 964 081	52	4.565,45
779 964 082	52	4.625,89
779 964 083	52	11.826,63
779 964 084	52	12.294,06
779 964 085	52	15.517,68
779 964 124	54	548,20
779 964 126	54	559,57
779 964 128	54	569,36
779 964 130	54	580,74
779 964 132	54	665,32
779 964 134	54	678,33
779 964 136	54	692,99
779 964 138	54	788,95
779 964 140	54	805,20
779 964 142	54	823,11
779 964 144	54	839,39
779 964 146	54	858,88
779 964 148	54	871,92
779 964 149	54	883,29
779 964 150	54	894,68
779 964 152	54	912,58
779 964 154	54	928,84
779 964 155	54	946,74
779 964 157	54	966,27
779 964 158	54	979,28
779 964 159	54	998,79
779 964 161	54	1.013,41
779 964 162	54	1.026,45
779 964 163	54	1.034,60
779 964 231	56	761,28
779 964 232	56	767,63
779 964 234	56	782,44
779 964 236	56	795,11
779 964 238	56	805,68
779 964 240	56	819,86
779 964 242	56	834,48
779 964 244	56	845,88
779 964 246	56	857,27
779 964 248	56	871,92
779 964 249	56	880,04
779 964 250	56	1.024,81
779 964 252	56	1.045,96
779 964 254	56	1.060,61
779 964 255	56	1.083,38
779 964 257	56	1.102,89
779 964 258	56	1.112,66
779 964 259	56	1.132,18
779 964 261	56	1.151,68

Code	Seite	EUR
779 964 262	56	1.161,44
779 964 263	56	1.172,86

GF Rabatt-/Warengruppen Stand Dezember 2025

Rabattgruppe	Hauptwarengruppe	Warengruppe	Produktfamilie	Bezeichnung
D100	280	280151		PVC-U Rohr grau
D110	280	280151	280151004	PVC-U Rohr trans. 280151.004 bis .010
D120	281	281554	281554005	Rohr PVC-U Lüft. Schwere
D130	281	281557		Rohr PVC-U troisdorfrot
D140	281	281557	281557006	PVC-U rotlebensmittelecht
D150	280	280449		PVC-C Rohr
D160	233	233472		ABS Rohr
D170	280	280177		PP-H Rohr
D180	280	280177	280177009	PP Rohr cdb HP-Qualität
D190	280	280177	280177007	PROGEF Natural PP-n PN10
D191	280	280177	280177008	PROGEF Natural PP-n PN6
D210	281	281554	281554004	PP-H-Rohr Lüftung SDR41
D220	281	281554	281554002	PP-s-Rohr Lüftung
D240	280	280244	280244011	Rohr PE100 SDR 41SDR 7,4
D250	280	280244		Rohr PE100 SDR 11SDR 17,6
I100	230			PVC-U Fittings
I110	231			PVC-U Handarmaturen
I112	231	231546	231546003	PVC-U KH 542 Wasser
I113	231	231546	231546001	PVC-U KH 542 rot_231546002
I120	234	234178		PP Fitt MS Sanitary Adap.
I121	234	234180		PP-Muff.schw-Übergangfit
I123	234	234465		PP-natur Sanitary Adapter
I130	234			PP Handarmaturen
I131	234	234539	234539001	PP KH 542
I140	234	234179		PP-Fittings SS
I141	234	234403		PP-Stumpfschw-Übergangfit
I142	234	234463		PP-Stumpfschw.fit natur
I143	234	234464		PP-SS.-Über-fit natur
I150	234	234527		PP SS-Fitt. Cdb
I160	234	234238	234238030	PP-V Flansch
I180	268	268265		PE-Fittings MS
I181	268	268332		PE-Fittings Muffenschw.
I190	268	268240		PE-Fittings SS
I191	268	268241		PE-Fittings Stumpfschw.
I220	277	277388		Tragschalen
I250	1D1			Uni Couplings
I260	234	234678		PP/PE segm Formteile
I270	232			PVC-C Fittings, HA
I271	232	232541	232541001	PVC-C KH 542
I280	233			ABS Fittings, HA
I300	233	233372		Cool-Fit ABS
I310	2B3			CF2.0 PE Fittings,Rohre
I320	2B3	2B3A58		CF 4.0 Rohre
I321	2B3	2B3A59		CF 4.0 Fittings
I322	2B3	2B3A60	2B3A60001	CF 4.0 Doppelnippel
I323	2B3	2B3A60	2B3A60005	CF 4.0 Festpunktfittings
I324	2B3	2B3B03		CF 4.0 Absperrklappe
I325	2B3	2B3K01		Begleitheizung
I330	2B3	2B3B73		CF 2.0/4.0 Werkzeug
I400	235			PVDF Fittings, HA
I401	235	235188		PVDF Standard Rohr
I402	235	235E01		Quick Connect Valve 700
I410	237			PVDF HP Fittings HA
I411	237	237202		PVDF HP-Rohr
I420	265			PVDF HP WNF;
I430	260			ECTFE Fit und Pipes
I500	339			Automatik
I501	345			Regeltechnik

I502	346			Antriebstechnik
I503	358			Automatik sonstiges
I504	339	339K10		Kugelhahn 546 Pro P
I510	339	339A71		Druckregelventile Typ 56X
I520	339	339226		Metall-AK 038 + 039
I530	339	339A79		Metall-AK Typ 044
I540	339	339B00		Membranventil Typ 604/605
I550	339	339212		ASH Membranventile neu
I560	339	339772		ASH Membranventile neu
I561	339	339B88		elektrische Membranventil
I562	206			ASK Typ 565 manuell
I563	339	339B35	339B35001	ASK Typ 565 pneumatisch
I564	339	339B36	339B36001	ASK Typ 565 elektrisch
I565	339	339D00	339D00001	Endklappe 565 pneumatisch
I566	339	339A00	339A00001	Endklappe 566 elektrisch
I567	339	339K13		ASK 565 pneum. WaferStyle
I570	358	358A09		Ultraschall-Messtechnik
I580	348			SKDM
I590	339	339D52		ECTFE MV
I600	340			Mess- und Regeltechnik
I601	341			Druck/Temperatursensor
I602	344			Analytik
I603	364			Transmittersonderlösungen
I604	298			Installationsfittings
I605	386			Füllstands-Transmitter
I606	340	340B79		FlowtraMag
I700	263			Doppelrohr
I800	228	228473		Henkel Tangit
S100	243			IR/WNF-Schweisemaschinen
S200	325			Schweisemasch.+Werkzeuge
S201	310	310598		Schweisemasch. IM250 / IM
SE01	4E4			Services

- 1 Geltung**
- 1.1 Diese Allgemeinen Verkaufsbedingungen gelten ausschließlich für alle Lieferungen von Georg Fischer an den Besteller. Sie gelten auch für alle zukünftigen Geschäfte, selbst wenn nicht ausdrücklich auf diese Allgemeinen Verkaufsbedingungen Bezug genommen wird.
- 1.2 Davon abweichende oder ergänzende Bestimmungen, insbesondere allgemeine Einkaufsbedingungen des Bestellers sowie mündliche Vereinbarungen erkennt Georg Fischer nicht an, es sei denn sie sind von Georg Fischer schriftlich bestätigt worden. Diese Allgemeinen Verkaufsbedingungen gelten auch dann, wenn Georg Fischer in Kenntnis entgegenstehender oder von diesen Allgemeinen Verkaufsbedingungen abweichender Bedingungen des Bestellers die Lieferung an den Besteller vorbehaltlos ausführt.
- 1.3 Der Schriftform gleichgestellt sind alle Formen der Übermittlung, die den Nachweis durch Text ermöglichen wie z. B. Telefax, E-Mail.
- 1.4 Wir nutzen Ihre E-Mail-Adresse neben der Vertragsabwicklung, um Sie per E-Mail über ähnliche Produkte/Dienstleistungen oder damit zusammenhängende Informationsveranstaltungen zu informieren. Ihre Einwilligung in den Versand ist jederzeit widerruflich durch E-Mail an info.de.ps@georgfischer.com, ohne dass Ihnen dabei andere als die Übermittlungskosten nach den Basistarifen entstehen.
- 2 Angebote**
- Angebote von Georg Fischer sind unverbindlich, soweit sich nicht schriftlich etwas anderes ergibt. Eine Bestellung gilt erst dann als von Georg Fischer angenommen, wenn sie schriftlich bestätigt wurde und dem Besteller die Auftragsbestätigung zugegangen ist.
- 3 Umfang der Lieferung**
- 3.1 Georg Fischer behält sich Änderungen des Produktesortiments vor.
- 3.2 Für Umfang und Ausführung der Lieferung ist die Auftragsbestätigung maßgebend.
- 4 Daten und Unterlagen**
- 4.1 Technische Unterlagen wie Zeichnungen, Beschreibungen, Abbildungen, etwaige Maß-, Eigenschafts- oder Gewichtsangaben sowie die Bezugnahme auf Normen dienen Informationszwecken und beinhalten keine Garantiezusagen. Wo es im Sinne des technischen Fortschrittes angezeigt erscheint, behält sich Georg Fischer entsprechende Änderungen vor.
- 4.2 Sämtliche technischen Unterlagen bleiben geistiges Eigentum von Georg Fischer und dürfen nur für die vereinbarten bzw. von Georg Fischer angegebenen Zwecke benutzt werden.
- 5 Vertraulichkeit**
- Jeder Vertragspartner wird alle Unterlagen [einschließlich Muster und Modelle, etc.] und Kenntnisse, die er aus der Geschäftsverbindung erhält, nur für die gemeinsam verfolgten Zwecke verwenden und mit der gleichen Sorgfalt wie entsprechende eigene Unterlagen und Kenntnisse gegenüber Dritten geheim halten, wenn der andere Vertragspartner sie als vertraulich bezeichnet oder an ihrer Geheimhaltung ein offenkundiges Interesse hat.
- 6 Vorschriften am Bestimmungsort**
- Der Besteller hat Georg Fischer auf örtliche gesetzliche oder andere Vorschriften aufmerksam zu machen, die sich auf die Ausführung der Lieferung sowie auf die Einhaltung von Sicherheits- und Zulassungsvorschriften beziehen.
- 7 Preis**
- 7.1 Die Preise verstehen sich, soweit nicht etwas anderes vereinbart ist, ab Werk gemäß Incoterms der ICC (aktuelle Ausgabe). Sämtliche Nebenkosten wie z.B. die Kosten für Fracht, Verpackung Versicherung, Ausfuhr-, Durchfuhr-, Einfuhr- oder andere Bewilligungen sowie Beurkundungen („Nebenkosten“) gehen zu Lasten des Bestellers. Nebenkosten einsehbar unter www.gfps.com/de > über GF Piping Systems > Rechtsinweise.
- 7.2 Die für die jeweiligen Produkte anfallenden Nebenkosten werden dem Besteller auf Anfrage, spätestens mit der Auftragsbestätigung, zur Verfügung gestellt.
- 7.3 Bitte beachten Sie bei PVDF Materialbestellungen/Lieferungen: Die aufgeführten Preise beruhen auf den jetzigen Kostenfaktoren, insbesondere den aktuellen Materialpreisen. Die Parteien sind sich darüber einig, dass Änderungen der Kostenfaktoren auch Änderungen der Preise nach sich ziehen können. Erhöhen oder vermindern sich nach Vertragsschluss die Einkaufspreise des zur Herstellung der Produkte benötigten Materials, so werden die Preise der betroffenen Produkte entsprechend angepasst, soweit eine der Parteien dies verlangt.
- 8 Zahlungsbedingungen**
- 8.1 Die Zahlungen sind vom Besteller am Ort des rechnungsstellenden Georg Fischer Betriebes ohne irgendwelche Abzüge wie Skonto, Spesen, Steuern und Gebühren, entsprechend den vereinbarten Zahlungsbedingungen, zu leisten.
- 8.2 Ein Aufrechnungsrecht steht dem Besteller nur für Forderungen zu, die entweder unbestritten oder rechtskräftig festgestellt sind. Insbesondere sind die Zahlungen auch zu leisten, wenn unwesentliche Teile der Lieferung fehlen, der Gebrauch der Lieferung dadurch aber nicht verunmöglicht wird.
- 9 Eigentumsvorbehalt**
- 9.1 Die gelieferte Ware bleibt Eigentum von Georg Fischer bis zur Erfüllung sämtlicher Forderungen, die Georg Fischer im Zeitpunkt der Lieferung gegen den Besteller zustehen.
- 9.2 Der Besteller ist berechtigt, die gelieferte Ware im ordentlichen Geschäftsgang weiter zu verkaufen; er tritt Georg Fischer jedoch bereits jetzt alle Forderungen in Höhe des Faktura-Endbetrages (einschließlich MwSt) der Forderung von Georg Fischer ab, die ihm aus der Weiterveräußerung gegen seine Abnehmer oder Dritte erwachsen, und zwar unabhängig davon, ob die gelieferte Ware ohne oder nach Verarbeitung weiter verkauft worden ist. Zur Einziehung dieser Forderung bleibt der Besteller auch nach der Abtretung ermächtigt. Die Befugnis von Georg Fischer, die Forderung selbst einzuziehen, bleibt hiervon unberührt. Georg Fischer verpflichtet sich jedoch, die Forderung nicht einzuziehen, solange der Besteller seinen Zahlungsverpflichtungen nachkommt, nicht in Zahlungsverzug gerät und insbesondere kein Antrag auf Eröffnung eines Vergleichs- oder Insolvenzverfahrens gestellt ist oder Zahlungeinstellung vorliegt. Ist dies jedoch der Fall, so kann Georg Fischer verlangen, dass der Besteller die abgetretenen Forderungen und deren Schuldner bekannt gibt, alle zum Einzug erforderlichen Angaben macht, die dazugehörigen Unterlagen aushändigt und den Schuldner(n) (Dritten) die Abtretung mitteilt.
- 9.3 Die Verarbeitung oder Umwidmung der gelieferten Ware durch den Besteller wird stets für Georg Fischer vorgenommen. Wird die gelieferte Ware mit anderen, nicht Georg Fischer gehörenden Gegenständen verarbeitet, so erwirbt Georg Fischer das Miteigentum an der neuen Sache im Verhältnis des Wertes der gelieferten Ware (Fakturaendbetrag, einschließlich MwSt) zu den anderen verarbeiteten Gegenständen zur Zeit der Verarbeitung. Für die durch Verarbeitung entstehende Sache gilt im Übrigen das Gleiche, wie für die unter Vorbehalt gelieferte Kaufsache.
- 9.4 Wird die gelieferte Ware mit anderen, nicht Georg Fischer gehörenden Gegenständen untrennbar vermischt, so erwirbt Georg Fischer das Miteigentum an der neuen Sache im Verhältnis des Wertes der gelieferten Ware (Fakturaendbetrag, einschließlich MwSt) zu den anderen vermischten Gegenständen zum Zeitpunkt der Vermischung. Erfolgt die Vermischung in der Weise, dass die Sache des Bestellers als Hauptsache anzusehen ist, so gilt als vereinbart, dass der Besteller Georg Fischer anteilmäßig Miteigentum überträgt. Der Besteller verwahrt das so entstandene Alleineigentum oder Miteigentum für Georg Fischer.
- 9.5 Der Besteller tritt Georg Fischer auch die Forderungen zur Sicherung der Forderungen Georg Fischers gegen ihn ab, die durch die Verbindung der gelieferten Ware mit einem Grundstück gegen einen Dritten erwachsen.
- 9.6 Georg Fischer verpflichtet sich, die Georg Fischer zustehenden Sicherheiten auf Verlangen des Bestellers insoweit freizugeben, als der realisierbare Wert der Sicherheiten die zu sichernden Forderungen um mehr als 10% übersteigt; die Auswahl der freizugebenden Sicherheiten obliegt Georg Fischer.
- 10 Lieferung**
- 10.1 Angegebene Lieferfristen sind unverbindlich, es sei denn, die Verbindlichkeit wurde in der Auftragsbestätigung ausdrücklich zugesagt. Die in der Auftragsbestätigung genannten Fristen beginnen erst dann zu laufen, wenn sämtliche behördlichen Formalitäten, wie Einfuhr- und Zahlungsbewilligungen eingeholt, sowie über die wesentlichen technischen Punkte Einigkeit erzielt worden ist. Die Lieferfrist bzw. gegebenenfalls der Liefertermin gilt, soweit nichts Abweichendes vereinbart worden ist, als eingehalten, wenn die Lieferung zum Versand bereitgestellt worden ist.
- 10.2 Die Lieferpflicht steht unter den nachstehenden Vorbehalten, d.h., die Lieferfrist wird angemessen verlängert bzw. der Liefertermin aufgeschoben:
- a) wenn Georg Fischer Angaben, die für die Ausführung der Bestellung benötigt werden, nicht rechtzeitig zugehen oder wenn sie der Besteller nachträglich ändert und damit eine Verzögerung der Lieferung verursacht;
- b) wenn Georg Fischer durch höhere Gewalt an der Lieferung gehindert wird. Der höheren Gewalt stehen unvorhersehbare und von Georg Fischer nicht zu vertretende Umstände gleich, welche Georg Fischer die Lieferung unzumutbar erschweren oder unmöglich machen, wie Lieferverzögerungen oder fehlerhafte Zulieferungen der vorgesehenen Vorlieferanten, Arbeitskampf, behördliche Maßnahmen, Rohmaterial- oder Energiemangel, wesentliche Betriebsstörungen, etwa durch Zerstörung des Betriebes im Ganzen oder wichtiger Abteilungen oder durch den Ausfall unentbehrlicher Fertigungsanlagen, gravierende Transportstörungen, z. B. durch Straßenblockaden. Dauern diese Umstände mehr als sechs Monate an, haben beide Parteien das Recht, vom Vertrag zurückzutreten. Schadensersatzansprüche des Bestellers sind ausgeschlossen;
- c) wenn der Besteller mit der Erfüllung seiner vertraglichen Verpflichtungen im Rückstand ist, insbesondere, wenn er die Zahlungsbedingungen nicht einhält oder vereinbarte Sicherheiten nicht rechtzeitig leistet.
- 10.3 Ist die Überschreitung der vereinbarten bzw. angemessen verlängerten Lieferfrist von Georg Fischer zu vertreten, kommt Georg Fischer erst in Verzug, wenn der Besteller Georg Fischer schriftlich eine angemessene Nachfrist, die wenigstens einen Monat betragen muss, gesetzt hat und auch diese ungenutzt abgelaufen ist. Anschließend stehen dem Besteller die vom Gesetz vorgesehenen Rechte vorbehaltlich der Ziffer 16 zu.
- 10.4 Teillieferungen sind zulässig. Für Teillieferungen kann Georg Fischer Teilrechnungen ausstellen.
- 10.5 Nimmt der Besteller versandfertig gemeldete Ware nicht rechtzeitig ab, ist Georg Fischer berechtigt, die Ware auf Kosten und Gefahr des Bestellers zu lagern und als geliefert zu berechnen. Bezahlt der Besteller die Ware nicht, ist Georg Fischer insbesondere berechtigt, anderweitig darüber zu verfügen.
- 10.6 Im Fall, dass der Besteller einen Auftrag annulliert und Georg Fischer nicht auf der Erfüllung des Vertrages beharrt, hat Georg Fischer Anspruch auf Schadensersatz in der Höhe von 10% des Vertragspreises und auf den diesen Betrag übersteigenden, nachgewiesenen Schaden. Dem Besteller ist der Nachweis gestattet, dass Georg Fischer kein oder nur ein wesentlich niedrigerer Schaden als der Betrag des pauschalierten Schadensersatzanspruches entstanden ist.
- 11 Rücknahme von Verpackung**
- Soweit der Besteller die für den Transport der gelieferten Ware verwendete Verpackung nach der Verpackungs-verordnung an Georg Fischer zurückgibt, trägt er die Kosten der Verwertung und des Transports zum von Georg Fischer benannten Verwertungsort.
- 12 Gefahrenübergang**
- 12.1 Die Gefahr geht ab Werk gemäß Incoterms der ICC (aktuelle Ausgabe) auf den Besteller über und zwar auch dann, wenn die Lieferung frei-Haus, unter ähnlichen Bedingungen oder einschließlich Montage erfolgt oder wenn der Transport durch Georg Fischer organisiert und geleitet wird.
- 12.2 Verzögert sich der Versand aus nicht von Georg Fischer zu vertretenden Gründen, so geht die Gefahr mit der Mitteilung über die Versandbereitschaft an den Besteller auf diesen über.
- 13 Versand und Versicherung**
- 13.1 Die Versicherung gegen Schäden irgendwelcher Art obliegt dem Besteller. Auch wenn sie durch Georg Fischer zu besorgen ist, gilt sie als im Auftrag und für Rechnung des Bestellers abgeschlossen.
- 13.2 Besondere Wünsche betreffend Versand und Versicherung sind Georg Fischer rechtzeitig bekanntzugeben. Andernfalls erfolgt der Versand nach Ermessen – jedoch ohne Verantwortung – von Georg Fischer so schnell und kostengünstig wie möglich. Bei „Frei-Haus“ Lieferungen bleibt die Versandabwicklung Georg Fischer überlassen. Werden dabei vom Besteller besondere Vorschriften erteilt, gehen eventuelle Mehrkosten zu seinen Lasten.
- 13.3 Bei Beschädigung oder Verlust der Ware auf dem Transport hat der Besteller auf den Empfangsdokumenten einen entsprechenden Vorbehalt anzubringen und beim Beförderer unverzüglich eine Tatbestandsaufnahme zu veranlassen. Die Meldung nicht ohne weiteres feststellbarer Transportschäden hat spätestens innerhalb sechs Tagen nach Empfang der Ware an den Beförderer zu erfolgen.
- 14 Prüfung und Abnahme der Lieferung**
- 14.1 Die Ware wird von Georg Fischer während der Fabrikation im üblichen Rahmen geprüft. Verlangt der Besteller weitergehende Prüfungen, sind diese schriftlich zu vereinbaren und vom Besteller zu bezahlen.
- 14.2 Der Besteller ist verpflichtet, seinen gesetzlich geschuldeten Untersuchungs- und Rügeobliegenheiten nachzukommen. Mängelrügen müssen unverzüglich, spätestens jedoch 5 Arbeitstage nach Lieferung bzw. bei verdeckten Mängeln 5 Arbeitstage nach ihrer Feststellung schriftlich erfolgen.
- 14.3 Mangelhaft gelieferte Ware ist in jedem Fall bis zur endgültigen Klärung der Gewährleistungs- bzw. Schadensersatzansprüche aufzubewahren und Georg Fischer auf Aufforderung zur Verfügung zu stellen. Zum Schutz der Mitarbeiter vor toxischen oder radioaktiven Substanzen, die möglicherweise in den betreffenden Produkten transportiert wurden, ist mangelhafte Ware, die keine Mängelbescheinigungen beizulegen. Das entsprechende Formular kann bei der lokalen Verkaufsorganisation oder über www.gfps.com/de angefordert werden.
- 15 Haftung für Sachmängel**
- Für Sachmängel haftet Georg Fischer wie folgt:
- 15.1 Mängel an der gelieferten Ware sind nach Wahl von Georg Fischer unentgeltlich nachzubessern, neu zu liefern oder neu zu erbringen („Nacherfüllung“), sofern der Sachmangel bereits im Zeitpunkt des Gefahrenübergangs vorlag. Georg Fischer ist verpflichtet, die zum Zweck der Nacherfüllung erforderlichen und verhältnismäßigen Aufwendungen, insbesondere Transport-, Wege-, Arbeits- und Materialkosten zu tragen, soweit sich diese nicht dadurch erhöhen, dass die gelieferte Ware nach einem anderen Ort als dem Erfüllungsort verbracht wurde. Ersetzte gelieferte Ware wird Eigentum von Georg Fischer.
- 15.2 Schlägt die Nacherfüllung auch beim zweiten Versuch fehl, kann der Besteller – unbeschadet etwaiger Schadensersatzansprüche nach diesen Bedingungen – vom Vertrag zurücktreten oder den Preis mindern.
- 15.3 Für Ware, die nach Angaben, Zeichnungen oder Modellen des Bestellers hergestellt wird, beschränkt sich die Haftung von Georg Fischer auf die Materialbeschaffenheit und die Verarbeitung.
- 15.4 Sachmängelansprüche bestehen nicht bei nur unerheblicher Abweichung von der vereinbarten Beschaffenheit, bei nur unerheblicher Beeinträchtigung der Brauchbarkeit, bei natürlicher Abnutzung oder Schäden, die nach dem Gefahrenübergang infolge fehlerhafter oder nachlässiger Behandlung, übermäßiger Beanspruchung, ungeeigneter Betriebsmittel, mangelhafter Bauarbeiten, ungeeigneten Baugrundes und die auf Grund besonderer äußerer Einflüsse entstehen, die nach dem Vertrag nicht vorausgesetzt sind sowie bei nichtreproduzierbaren Softwarefehlern. Werden vom Besteller oder Dritten unsachgemäß Änderungen oder Instandsetzungsarbeiten vorgenommen, so bestehen für diese und die daraus entstehenden Folgen ebenfalls keine Mängelansprüche.
- 15.5 Für gelieferte Ware, die entsprechend ihrer üblichen Verwendungsweise für ein Bauwerk verwendet wird und dessen Mangelhaftigkeit verursacht hat oder für gelieferte Ware, die im erdverlegten Rohrleitungsbau Anwendung findet,
- a) übernimmt Georg Fischer im Rahmen der Ziffer 16 die verhältnismäßigen Aus- und Einbaukosten für die Wiederherstellung des ursprünglichen Zustandes des betreffenden Objektes sowie die sonstigen unmittelbaren Folgeschäden (Sach- und Personenschäden) und
- b) vállaljen die Gewährleistungs- und Haftungsansprüche, abweichend von Ziff. 17, 5 Jahre nach Einbaudatum, spätestens jedoch 7 Jahre nach dem Herstelldatum.
- 15.6 Gesetzliche Rückgriffsansprüche des Bestellers gegen Georg Fischer bestehen nur insoweit, als der Besteller mit seinem Abnehmer keine über die gesetzlichen Mängelansprüche hinausgehenden Vereinbarungen getroffen hat.
- 16 Allgemeine Haftungsbeschränkung**
- 16.1 Georg Fischer haftet nach den gesetzlichen Bestimmungen, sofern der Besteller Schadensersatzansprüche geltend macht, die auf Vorsatz oder grober Fahrlässigkeit, einschließlich von Vorsatz oder grober Fahrlässigkeit der Vertreter oder Erfüllungsgehilfen von Georg Fischer beruhen. Soweit Georg Fischer keine vorsätzliche Vertragsverletzung angelastet wird, ist die Schadensersatzhaftung auf den vorhersehbaren, typischerweise eintretenden Schaden begrenzt.
- 16.2 Georg Fischer haftet nach den gesetzlichen Bestimmungen, sofern Georg Fischer schuldhaft eine wesentliche Vertragspflicht verletzt; auch in diesem Fall ist aber die Schadensersatzhaftung auf den vorhersehbaren, typischerweise eintretenden Schaden begrenzt.
- 16.3 Die Haftung wegen schuldhafter Verletzung des Lebens, des Körpers oder der Gesundheit bleibt unberührt; dies gilt auch für die zwingende Haftung nach dem Produkthaftungsgesetz oder bei Übernahme einer Garantie, falls ein davon unfassbarer Mangel die Haftung Georg Fischers auslöst.
- 16.4 Weitergehende Ansprüche des Bestellers gleich aus welchem Rechtsgrund, insbesondere Ansprüche aus Verletzung vertraglicher Haupt- und Nebenpflichten, Aufwendungsersatz mit Ausnahme desjenigen aus § 439 II BGB, unerlaubter Handlung sowie sonstiger deliktischer Haftung sind ausgeschlossen. Dies umfasst insbesondere Ansprüche wegen Schäden außerhalb der gelieferten Ware, den Anspruch auf Ersatz entgangenen Gewinns, sowie Ansprüche, die nicht aus der Mangelhaftigkeit der gelieferten Ware resultieren.
- 16.5 Soweit die Haftung von Georg Fischer ausgeschlossen oder beschränkt ist, gilt dies auch für mit ihr verbundene Gesellschaften sowie für die persönliche Haftung der Angestellten, Arbeitnehmer, Mitarbeiter, gesetzlichen Vertreter und Erfüllungsgehilfen von Georg Fischer und mit ihr verbundene Gesellschaften.
- 17 Verjährung von Schadensersatz- und Sachmängelansprüchen**
- Die Verjährungsfrist für Mängelansprüche beträgt 12 Monate, gerechnet ab Gefahrenübergang. Anderweitige Schadensersatzansprüche verjähren in 12 Monaten ab Gefahrenübergang. Die Ziffern 16.1, 16.2 und 16.3 gelten jedoch entsprechend.
- 18 Erfüllungsort und Gerichtsstand**
- 18.1 Als Erfüllungsort für die Ware gilt der versendende Georg Fischer Betrieb.
- 18.2 Bei Streitigkeiten aus dem Vertragsverhältnis ist die Klage ausschließlich beim am Sitz des rechnungsstellenden Georg Fischer Betriebs zuständigen Gericht zu erheben. Georg Fischer ist jedoch auch berechtigt, jedes andere zuständige Gericht anzurufen.
- 18.3 Das Vertragsverhältnis untersteht dem am Sitz des rechnungsstellenden Georg Fischer Betriebes geltenden Recht.

Ihr Kontakt

Unsere Verkaufsgesellschaften und Vertriebspartner vor Ort bieten Ihnen Beratung in über 100 Ländern.

Verkaufsgesellschaft Deutschland

Georg Fischer GmbH
Daimlerstraße 6
73095 Albershausen
Telefon +49 7161 302-0
Fax +49 7161 302-259
info.de.ps@georgfischer.com

Verkaufsbüro Hannover

Georg Fischer GmbH
Heidering 37-39
30625 Hannover
Telefon +49 511 957 88-0
Fax +49 511 957 88-44

Verkaufsbüro Leipzig

Georg Fischer GmbH
Georg-Fischer-Straße 2
04249 Leipzig
Telefon +49 341 484 70-0
Fax +49 341 484 70-21

Vorfertigung Neuburg/Donau

Georg Fischer GmbH
Nördliche Grünauer Straße 65
86633 Neuburg/Donau

www.gfps.com/de

Die technischen Daten sind unverbindlich. Sie beinhalten keine Zusicherung von Eigenschaften. Änderungen vorbehalten. Es gelten unsere Allgemeinen Verkaufsbedingungen.

+GF+