

**Preisliste Deutschland  
gültig ab 01. Januar 2026**

# **Metall Absperrklappen**

**Endeinbauklappe (Lug-Style)  
Zwischeneinbauklappe (Wafer-Style)**





# Inhaltsverzeichnis

## **Technische Spezifikationen**

Metall Absperrklappe Typ 039 Wafer-Style Zwischeneinbauklappe	4
Metall Absperrklappe Typ 038 Lug-Style Zwischeneinbauklappe	6

---

## **Technische Daten Typ 039/038**

Schraubenlisten	8
Eigenschaften Handhebel und Handgetriebe	11
Elastomere Dichtungsmanschetten	13
Hydraulische Kenndaten	14
Drehmomente	15

---

## **Technische Spezifikationen**

Metall Absperrklappe Typ 044	16
------------------------------	----

---

## **Technische Daten Typ 044**

Eigenschaften Handhebel und Handgetriebe	18
Manschettenmaterialien und Klappentellerbeschichtungen	19
Hydraulische Kenndaten	20
Drehmomente	21
Dichtigkeitsprinzip	22

---

## **Gewichtsübersicht Typ 039 / 038 / 044**

Metall-Absperrklappen Typ 039 Wafer-Style Zwischeneinbauklappe	25
Metall-Absperrklappen Typ 038 Lug-Style Endeinbauklappe	59
Metall-Absperrklappen Typ 044 Wafer-Style Zwischeneinbauklappe	91
Absperrklappen freies Wellenende und Zubehör	99

---

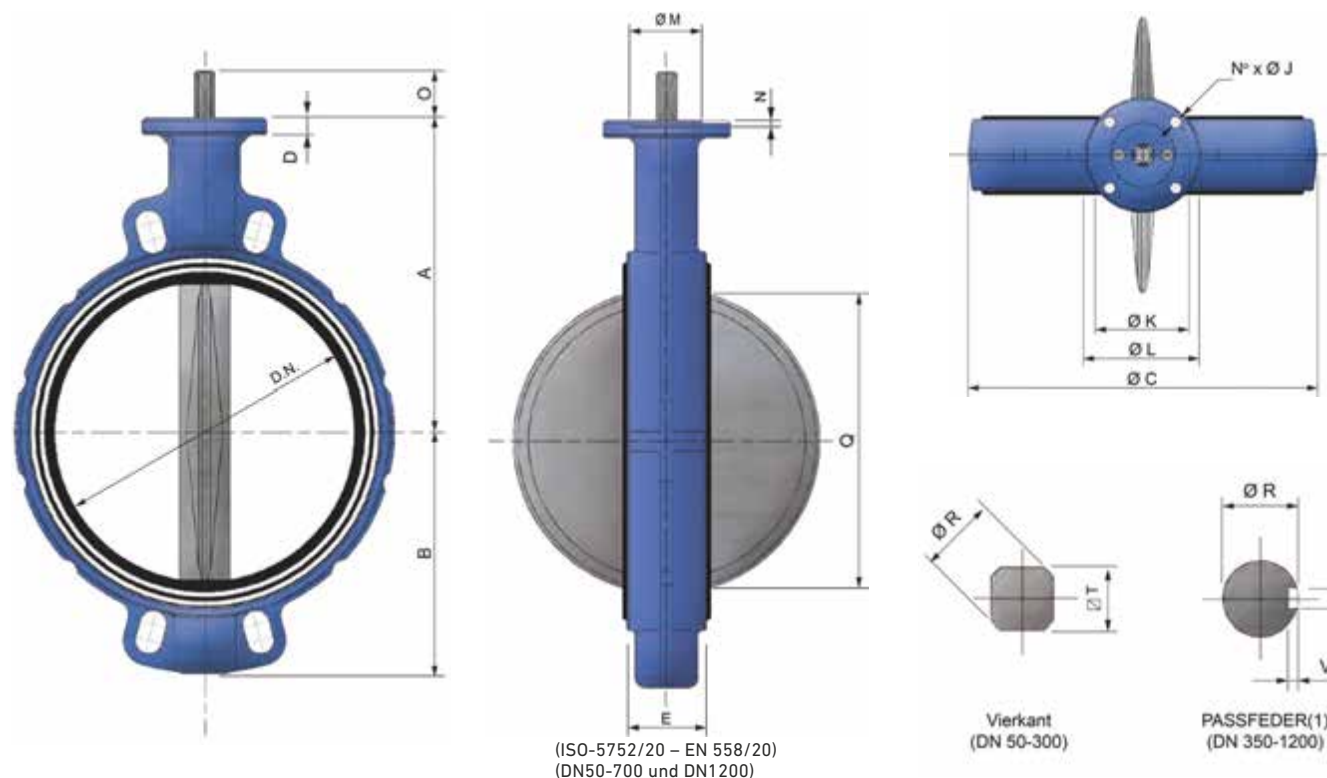
## **Indexliste**

## **GF Rabattgruppen**

## **Allgemeine Verkaufsbedingungen**

# Metall Absperrklappe Typ 039 (Wafer)

## Vermaßung Zwischeneinbauklappe



## Dimensionen

DN		Gehäuse-Abmessungen					Kopfflansch						Wellenende					"Q"	Gewicht kg	
mm	Zoll	A	B	Ø C	D	E	ISO-5211/2	N°	Ø J	Ø K	Ø L	Ø M <sub>(2)</sub>	N <sub>(2)</sub>	O	Ø R	T	U			V
50	2"	140	83	102	12	43	F-07	4	9	70	90			26	13.2	11			32	3.3
65	2½"	152	93	122	12	46	F-07	4	9	70	90			26	13.2	11			51	4.0
80	3"	159	98	139	12	46	F-07	4	9	70	90			26	13.2	11			70	4.3
100	4"	178	111	159	14	52	F-07	4	9	70	90			30	16.8	14			90	5.7
125	5"	191	127	189	14	56	F-07	4	9	70	90			30	16.8	14			116	7.4
150	6"	203	143	214	15	56	F-07	4	9	70	90			33	20.4	17			143	8.9
200	8"	245	172	269	15	60	F-07	4	9	70	90			33	20.4	17			195	13.5
250	10"	275	204	331	17	68	F-10	4	11	102	125	70	3	47	28	22			243	22.8
300	12"	315	242	380	17	78	F-10	4	11	102	125	70	3	47	28	22			293	31.7
350	14"	307	291	442	22	78	F-12	4	13	125	150	85	3	55	36		10	4.7	333	43.2
400	16"	342	325	493	24	102	F-14	4	17	140	175	100	4	65	42		12	4.9	382	65.2
450	18"	387	357	544	27	113	F-14	4	17	140	175	100	4	65	48		14	5.5	436	84.5
500	20"	425	381	601	27	126	F-14	4	17	140	175	100	4	65	48		14	5.5	480	119
600	24"	532	488	695	40	146	F-25	8	18	254	300	200	5	110	72		20	7.4	568	231
650	26"	550	493	736,5	40	175	F-25	8	18	254	300	200	5	110	72		20	7.4	624	250
700	28"	573	506	798	40	175	F-25	8	18	254	300	200	5	110	72		20	7.4	669	260
750	30"	622	555	872	40	176	F-25	8	18	254	300	200	5	110	72		20	7.4	739	286
800	32"	650	578	908	40	215	F-25	8	18	254	300	200	5	110	72		20	7.4	759	516
900	36"	707	643	1004	40	246	F-25	8	18	254	300	200	5	110	98		28	9.9	855	627
1000	40"	755	729	1114	40	280	F-25	8	18	254	300	200	5	110	98		28	9.9	962	829
1200	48"	900	855	1330	50	360	F-30	8	22	298	350	230	5	130	120		32	11.1	1166	943

GF behält sich das Vorrecht auf Änderungen der Dimensionen ohne vorgängige Information DN>1200 Auf Anfrage  
Abmessungen in mm

(1) Für DN 1200 zwei Längsnuten für Nut und Passfeder gemäß ISO/R773

(2) Ansenkung des Kopfflansches gemäß ISO-5211 Ø MxN – optional für Nenndurchmesser DN 50-200

## Eigenschaften

- Nenndurchmesser von 50 mm (2") bis 1200 mm (48")
- Montage zwischen Flanschen von DN 50 (2") bis DN 300 (12") System Multiflansch, das die Montage eines einzigen ASK-Modells zwischen Flansche folgender Normen ermöglicht: PN6, PN10, PN16, ASME B16.5 125/150 Lbs und B.S. 10-D/E
- Ab DN350 (14") ist eine Montage zwischen Flansche der Normen PN10, PN16 und ASME B16.5 150 Lbs oder ASME B16.47 SERIE A 150Lbs, BS, AWWA möglich (andere Flanschnormen auf Anfrage).
- Bis DN500 weist die Absperrklappe vier Zentrierösen auf, die eine korrekte lineare Ausrichtung und schnelle Montage ermöglichen.
- Ab DN600 hat die Absperrklappen-Stirnfläche entsprechend der gewünschten Norm noch zusätzlich 4 Gewindebohrungen. Dieses Detail ist besonders in Hinsicht auf die auftretenden mechanischen Zugspannungen zu berücksichtigen. Reduziertes Gewicht und Abmessungen im Vergleich mit anderen Armaturentypen
- Temperaturbereich von -40 °C bis 180 °C (entsprechend Manschettenmaterial und Beschichtungen).
- Optimales Preis-/Leistungsverhältnis
- Einfache und sichere Bedienung
- Nur der Klappenteller und die Dichtungsmanschette sind mediumsberührt
- Normal-Arbeitsdruck ist 16 bar (DN 50 - 300) und 10 bar (DN 350 - 1200).
- Für höhere Drücke ist unsere Technikabteilung zu konsultieren.
- Nachdem es sich bei diesem Modell um eines für Zwischenflanschmontage handelt, können die Axialkräfte der Rohrleitung nur eine Kompression am ASK-Körper erzeugen und damit keine mechanischen Zugkräfte.

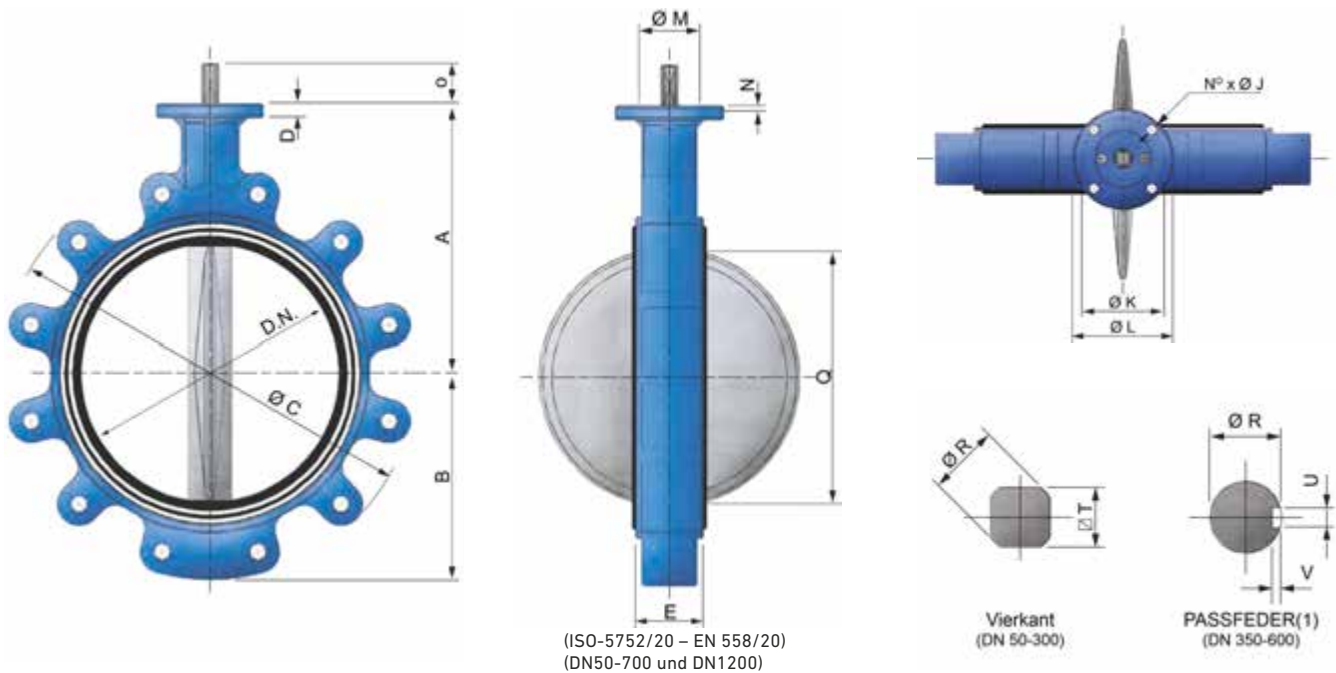
## Materialien

Materialbezeichnung	Materialnorm
Sphäroguss Eisen	ASTM A395/A395M-99
Rostfreier Stahl	ASTM A351/A351M-15 Gr. CF8M
Aluminium Bronze	ASTM B-148. Legierung UNS N° C 95800
Andere Materialien auf Anfrage erhältlich: Hastelloy, Monel, Inconel, Titan, Uranus B-6, etc	



# Metall Absperrklappe Typ 038 (Lug)

## Vermaßung Endeinbauklappe



## Dimensionen

DN		Gehäuse-Abmessungen					Kopfflansch						Wellenende					"Q"	Gewicht kg	
mm	Zoll	A	B	Ø C	D	E	ISO-5211/2	N°	Ø J	Ø K	Ø L	Ø M <sup>(1)</sup>	N <sup>(1)</sup>	O	Ø R	T	U			V
50	2"	140	56	152	12	43	F-07	4	9	70	90			26	13.2	11			31	3.2
65	2½"	152	63	178	12	46	F-07	4	9	70	90			26	13.2	11			51	4.3
80	3"	159	71	200	12	46	F-07	4	9	70	90			26	13.2	11			70	6
100	4"	178	87	229	14	52	F-07	4	9	70	90			30	16.8	14			90	8
125	5"	191	102	254	14	56	F-07	4	9	70	90			30	16.8	14			116	9.8
150	6"	203	122	280	15	56	F-07	4	9	70	90			33	20.4	17			143	11.5
200	8"	245	149	343	15	60	F-07	4	9	70	90			33	20.4	17			195	18.3
250	10"	275	203	406	17	68	F-10	4	11	102	125	70	3	47	28	22			243	31.5
300	12"	315	241	483	17	78	F-10	4	11	102	125	70	3	47	28	22			293	48.3
350	14"	307	291	520	22	78	F-12	4	13	125	150	85	3	55	36		10	4.7	333	57.6
400	16"	342	325	596	24	102	F-14	4	17	140	175	100	4	65	42		12	4.9	382	93.1
450	18"	387	357	640	24	113	F-14	4	17	140	175	100	4	65	48		14	5.5	436	114.1
500	20"	425	381	699	24	126	F-14	4	17	140	175	100	4	65	48		14	5.5	480	158.3
600	24"	532	470	840	35	154	F-25	8	17	254	300	200	5	110	72		20	7.4	568	282

GF behält sich das Vorrecht auf Änderungen der Dimensionen ohne vorgängige Information DN>1200 Auf Anfrage  
Abmessungen in mm

(1) Für DN 1200 zwei Längsnuten für Nut und Passfeder gemäß ISO/R773

## Eigenschaften

- Nenndurchmesser von 50 mm (2") bis 600 mm (24")
- Im Fall, dass die Anflanschklappe am Ende der Leitung zum Einsatz kommt, darf das Gehäuse aufgrund der auftretenden zusätzlichen mechanischen Belastung nicht aus Gusseisen sein. Außerdem dürfen die nachstehen tabellarisch aufgeführten Arbeitsdrücke nicht überschritten werden:
  - DN50 bis DN150  $\leq$  5,6 bar.
  - DN200 bis DN600  $\leq$  3,5 bar
- Berechnungsformel : Arbeitsdruck x 0,35 = Maximaler Arbeitsdruck für die Armatur am Ende der Rohrleitung.
- Der Einsatz dieses Absperrklappentyps erlaubt Reparaturen an der Austrittsseite, weil diese trotz fehlendem Flansch nie lose bleibt, da am Flansch der Eintrittsseite nach wie vor befestigt. (Siehe Abbildung).



- Normal-Arbeitsdruck ist 16 bar (DN 50 - 300) und 10 bar (DN 350 - 600). Für höhere Drücke gibt die GF Technikabteilung Auskunft.
- Temperaturbereich von -45°C bis +200°C = raus, rein: +40°C bis +180°C (entsprechend Manschettenmaterial und Beschichtungen).
- Montage zwischen Flansche folgender Normen: DIN PN10, PN16 und ASME B16.5 125/150 Lbs. (andere Flanschnormen auf Anfrage).
- Nachdem es sich hier um einen Absperrklappen-Modell handelt, das direkt mit Schrauben oder Stehbolzen an den Rohrflanschen angeschraubt wird, müssen unbedingt die in der Rohrleitung auftretenden axialen Druck- und Zugspannungen berücksichtigt werden. Aus diesem Grund müssen Dämpfungsglieder oder Kompensatoren vorgesehen werden, die diese eingangs erwähnten mechanischen Spannungen aufnehmen.
- Aufgrund des Designs ist eine präzise axiale Ausrichtung der Absperrklappe mit den Rohrflanschen möglich.
- Erlaubt unmittelbaren Anbau anderer Armaturen oder Apparate, macht Zusatzelemente unnötig und spart auch Einbauplatz
- Für größere Nenndurchmesser gibt die GF Technikabteilung Auskunft.

## Materialien

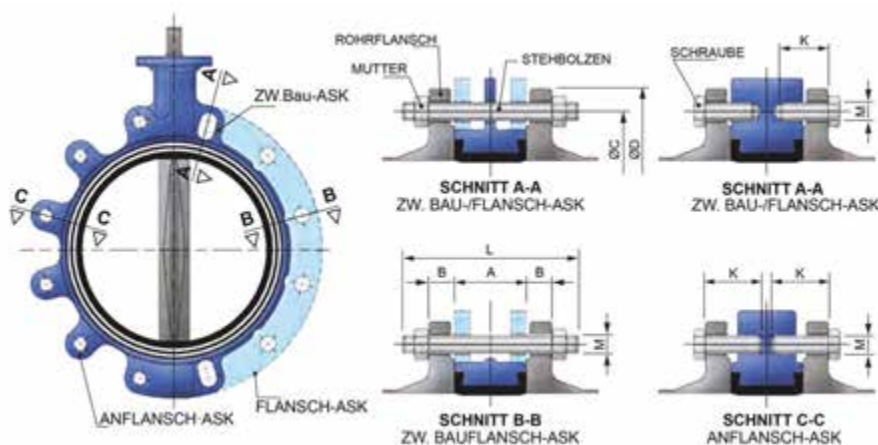
Materialbezeichnung	Materialnorm
Sphäroguss Eisen	ASTM A395/A395M-99
Rostfreier Stahl	ASTM A351/A351M-15 Gr. CF8M
Aluminium Bronze	ASTM B-148. Legierung UNS N° C 95800
Andere Materialien auf Anfrage erhältlich: Hastelloy, Monel, Inconel, Titan, Uranus B-6, etc	



# Technische Daten Typ 039/038

## Schraubenlisten DIN Norm PN10

Unsere Codenummern beziehen sich auf Standardlochmaß PN10. Das Lochmaß PN16, ANSI und Weitere werden auf Anfrage angeboten



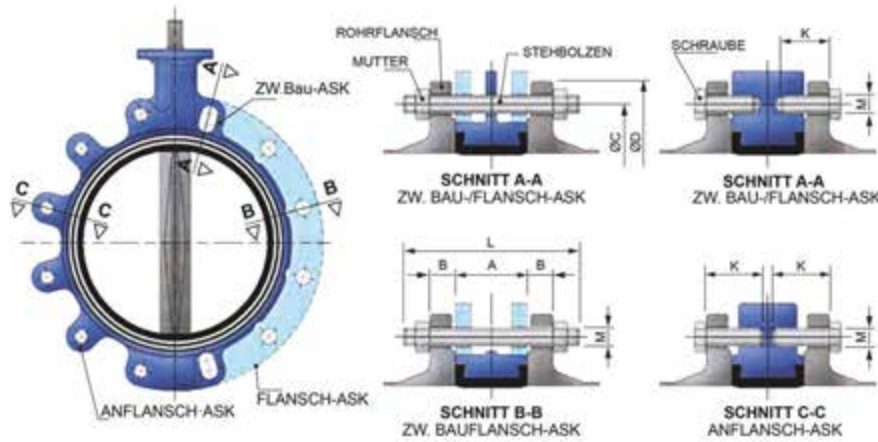
UNE EN 1092-1 NORM PN10																	
Absperrklappe		Flansche					Benötigte Schrauben für ASK-Typ Zwischenbau- und Flansch									Benötigte Schrauben für ASK-Typ Anschluss (LUG)	
DN	Gehäusebreite	Flanschdicke	Lochabstand	Anzahl Löcher	Außen-Ø	Stehbolzen			Muttern		Schrauben			Schrauben			
						Länge	Gewinde	Anzahl	Gewinde	Anzahl	Länge	Gewinde	Anzahl	Länge	Gewinde	Anzahl	
mm	Zoll	A	B	Ø C	N°	Ø D	L	M	N°	M	N°	L	M	N°	K	M	N°
50	2"	43	18	125	4	165	120	M-16	4	M-16	8				35	M-16	8
65	2½"	46	18	145	4	185	125	M-16	4	M-16	8				35	M-16	8
80	3"	46	20	160	8	200	130	M-16	8	M-16	16				40	M-16	16
100	4"	52	20	180	8	220	135	M-16	8	M-16	16				40	M-16	16
125	5"	56	22	210	8	250	140	M-16	8	M-16	16				45	M-16	16
150	6"	56	22	240	8	285	150	M-20	8	M-20	16				45	M-20	16
200	8"	60	24	295	8	340	160	M-20	8	M-20	16				50	M-20	16
250	10"	68	26	350	12	395	170	M-20	12	M-20	24				55	M-20	24
300	12"	78	26	400	12	445	180	M-20	12	M-20	24				60	M-20	24
350	14"	78	26	460	16	505	180	M-20	16	M-20	32				60	M-20	32
400	16"	102	26	515	16	565	215	M-24	16	M-24	32				70	M-24	32
450	18"	113	28	565	20	615	230	M-24	20	M-24	40				80	M-24	40
500	20"	126	28	620	20	670	240	M-24	20	M-24	40				85	M-24	40
600	24"	154	30	725	20	780	280	M-27	16	M-27	32	75	M-27	8	75 95	M-27 M-27	8 32
*650	26"	175	-	-	-	-	-	-	-	-	-	-	-	-			
700	28"	165	35	840	24	895	295	M-27	20	M-27	40	80	M-27	8			
*750	30"	176	-	-	-	-	-	-	-	-	-	-	-	-			
800	32"	215	38	950	24	1015	355	M-30	20	M-30	40	90	M-30	8			
900	36"	246	38	1050	28	1115	390	M-30	24	M-30	48	90	M-30	8			
1000	40"	280	44	1160	28	1230	430	M-33	24	M-33	48	90	M-33	8			
1200	48"	254	55	1380	32	1455	420	M-36	28	M-36	56	95	M-36	8			

DN >1200 Auf Anfrage

\* DN: Von der Norm EN 1092-1 PN10 nicht definierte Nenndurchmesser

# Schraubenlisten DIN Norm PN16

Unsere Codenummern beziehen sich auf Standardlochmaß PN10. Das Lochmaß PN16, ANSI und Weitere werden auf Anfrage angeboten



DIN-NORM PN16 UNE EN 1092-1 NORM PN16																	
Absperrklappe		Flansche					Benötigte Schrauben für ASK-Typ Zwischenbau- und Flansch									Benötigte Schrauben für ASK-Typ Anschlansch (LUG)	
DN	Gehäusebreite	Flanschdicke	Lochabstand	Anzahl Löcher	Außen-Ø	Stehbolzen			Muttern		Schrauben			Schrauben			
						Länge	Gewinde	Anzahl	Gewinde	Anzahl	Länge	Gewinde	Anzahl	Länge	Gewinde	Anzahl	
mm	Zoll	A	B	Ø C	N°	Ø D	L	M	N°	M	N°	L	M	N°	K	M	N°
50	2"	43	18	125	4	165	120	M-16	4	M-16	8				35	M-16	8
65	2½"	46	18	145	4	185	125	M-16	4	M-16	8				35	M-16	8
80	3"	46	20	160	8	200	130	M-16	8	M-16	16				40	M-16	16
100	4"	52	20	180	8	220	135	M-16	8	M-16	16				40	M-16	16
125	5"	56	22	210	8	250	140	M-16	8	M-16	16				45	M-16	16
150	6"	56	22	240	8	285	150	M-20	8	M-20	16				45	M-20	16
200	8"	60	24	295	12	340	160	M-20	12	M-20	24				50	M-20	24
250	10"	68	26	355	12	405	180	M-24	12	M-24	24				55	M-24	24
300	12"	78	28	410	12	460	195	M-24	12	M-24	24				65	M-24	24
350	14"	78	30	470	16	520	195	M-24	16	M-24	32				65	M-24	32
400	16"	102	32	525	16	580	235	M-27	16	M-27	32				80	M-27	32
450	18"	113	34	585	20	640	250	M-27	20	M-27	40				85	M-27	40
500	20"	126	36	650	20	715	270	M-30	20	M-30	40				95	M-30	40
600	24"	154	40	770	20	840	295	M-33	16	M-33	32	75	M-33	8	85	M-33	8
												105	M-33	32			
*650	26"	175	-	-	-	-	-	-	-	-	-	-	-	-			
700	28"	165	40	840	24	910	315	M-33	20	M-33	40	80	M-33	8			
*750	30"	176	-	-	-	-	-	-	-	-	-	-	-	-			
800	32"	215	41	950	24	1025	380	M-36	20	M-36	40	90	M-36	8			
900	36"	246	48	1050	28	1125	415	M-36	24	M-36	48	90	M-36	8			
1000	40"	280	59	1170	28	1255	460	M-39	24	M-39	48	90	M-39	8			
1200	48"	254	78	1390	32	1485	460	M-45	28	M-45	56	105	M-45	8			

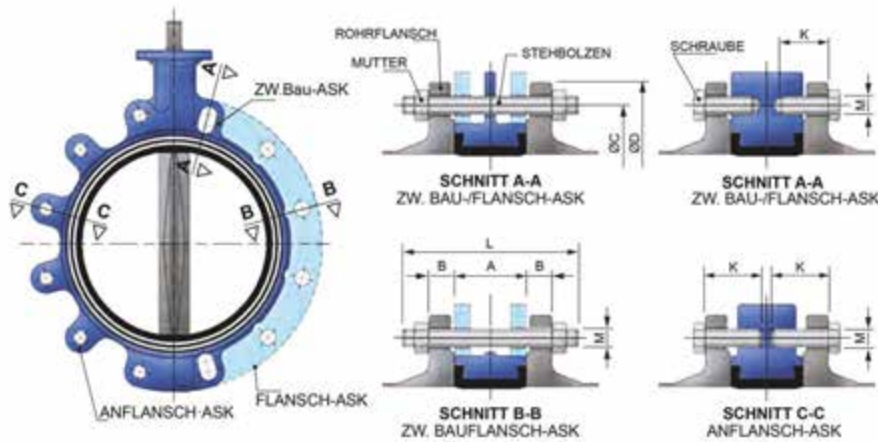
DN >1200 Auf Anfrage

\* DN: Von der Norm EN 1092-1 PN10 nicht definierte Nenndurchmesser

# Technische Daten Typ 039/038

## Schraubenlisten ASME B16.5 CL.150Lbs + ASME B16.47 CL.150Lbs Serie A

Unsere Codenummern beziehen sich auf Standardlochmaß PN10. Das Lochmaß PN16, ANSI und Weitere werden auf Anfrage angeboten



ASME B16.5 NORM Klasse 150 Lbs																		
Absperriklappe		Flansche					Benötigte Schrauben für ASK-Typ Zwischenbau- und Flansch									Benötigte Schrauben für ASK-Typ Anschlansch (LUG)		
DN	Gehäusebreite	Flanschkicke	Lochabstand	Anzahl Löcher	Außen-Ø	Stehbolzen			Muttern		Schrauben			Schrauben				
						Länge	Gewinde	Anzahl	Gewinde	Anzahl	Länge	Gewinde	Anzahl	Länge	Gewinde	Anzahl		
mm	Zoll	A	B	Ø C	N°	Ø D	L	M	N°	M	N°	L	M	N°	K	M	N°	
50	2"	43	19.1	120.6	4	150	120	5/8"UNC	4	5/8"UNC	8				35	5/8"UNC	8	
65	2½"	46	22.2	139.7	4	180	130	5/8"UNC	4	5/8"UNC	8				40	5/8"UNC	8	
80	3"	46	23.8	152.4	4	190	135	5/8"UNC	4	5/8"UNC	8				40	5/8"UNC	8	
100	4"	52	23.8	190.5	8	230	140	5/8"UNC	8	5/8"UNC	16				45	5/8"UNC	16	
125	5"	56	23.8	215.9	8	255	155	¾"UNC	8	¾"UNC	16				45	¾"UNC	16	
150	6"	56	25.4	241.3	8	280	155	¾"UNC	8	¾"UNC	16				45	¾"UNC	16	
200	8"	60	28.6	298.4	8	345	165	¾"UNC	8	¾"UNC	16				50	¾"UNC	16	
250	10"	68	30.2	361.9	12	405	185	7/8"UNC	12	7/8"UNC	24				60	7/8"UNC	24	
300	12"	78	31.7	431.8	12	485	200	7/8"UNC	12	7/8"UNC	24				65	7/8"UNC	24	
350	14"	78	34.9	476.2	12	535	215	1"UNC	12	1"UNC	24				70	1"UNC	24	
400	16"	102	36.5	539.7	16	595	245	1"UNC	16	1"UNC	32				85	1"UNC	32	
450	18"	113	39.7	577.8	16	635	265	1½"UN	16	1½"UN	32				90	1½"UN	32	
500	20"	126	42.9	635	20	700	285	1½"UN	20	1½"UN	40				100	1½"UN	40	
600	24"	154	47.6	749.3	20	815	330	1¾"UN	16	1¾"UN	32	90	1¾"UN	8	90 110	1¾"UN 1¾"UN	8 32	
ASME B16.47 Norm Klasse 150 Lbs Serie A																		
650	26"	175	68	806.45	24	870	380	1¼"UN	20	1¼"UN	48	110	1¼"UN	8				
700	28"	175	71.4	863.6	28	925	385	1¼"UN	24	1¼"UN	48	105	1¼"UN	8				
750	30"	176	74.6	914.4	28	985	400	1¼"UN	24	1¼"UN	48	120	1¼"UN	8				
800	32"	215	81	977.9	28	1060	460	1½"UN	24	1½"UN	48	135	1½"UN	8				
900	36"	246	90.5	1085.8	32	1170	510	1½"UN	28	1½"UN	56	140	1½"UN	8				
1000	40"	280	90.5	1200.1	36	1290	545	1½"UN	32	1½"UN	64	145	1½"UN	8				
1200	48"	254	108	1422.4	44	1510	560	1½"UN	40	1½"UN	80	150	1½"UN	8				

DN >1200 Auf Anfrage

## Eigenschaften Handhebel

### Kleine Dimensionen

- Aus Aluminium Spritzguss
- Schrauben aus rostfreiem Stahl
- Baugruppe, die für einen einfachen Direktaufbau auf den Kopfflansch der Klappe ausgelegt ist
- Ergonomisches Design für Leitungen mit Wärmedämmung
- Rasterstellungen für Regulierung (Option: Multipositionshebel)
- Absperrmöglichkeit durch Vorhängeschloss (letzteres als optionales Zubehör)

DN	A [mm]	B [mm]	C [mm]	Ø D	Gewicht (kg)
50-80	95	58	220	100	0.7
100	95	58	220	100	0.7
125	95	58	320	100	0.8
150-200	95	58	320	100	0.8

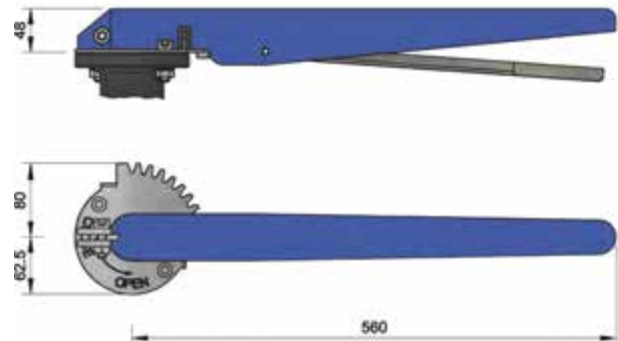


### Große Dimensionen

- Aus Aluminiumguss gefertigt.
- 10 Regulier-(Raster)-Stellungen.
- Anbau von mechanischen oder induktiven Endschaltern zur elektrischen Fern-Stellungsanzeige möglich.

**Hinweis:** Für Absperrklappen DN250 und DN300 empfiehlt sich aufgrund der erheblichen Drehmomente für deren Betätigung der Einsatz von Handgetrieben anstelle der Handhebel.

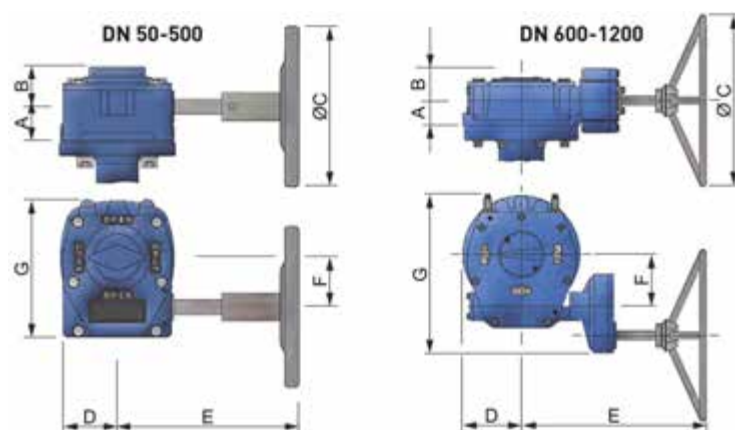
DN	Gewicht (kg)
250-300	2,4



# Technische Daten Typ 039/038

## Eigenschaften Handgetriebe

- Konstruktion: Gehäuse aus Gusseisen, Mechanik aus Stahl
- Erlauben eine präzise Schließstellung der Armatur und garantieren damit eine totale Dichtheit derselben
- Regulierbare mechanische Endstellungsbegrenzungen
- Unterwasseranwendungen sind begrenzt möglich (IP68)
- Optischer Stellungsanzeiger. Schutzklasse IP67
- Absperrmöglichkeit mittels Vorhängeschloss
- Dauerschmierung auf Lebenszeit



Handgetriebe	A	B	Ø C	D	E	F	G	Relation	Anzahl Umdrehungen 90°	Gewicht [kg]
DN 50-80	27	29	160	40	124	43	135	40:1	10	2,5
DN 100-125	27	29	160	40	124	43	135	40:1	10	2,5
DN 150-200	29	36	200	51	187	52	139	37:1	9,25	4
DN 250-300	29	36	250	51	198	52	139	37:1	9,25	4,5
DN 350	41	47	300	69	282	71	190	34:1	8,5	10,7
DN 400	42	51	300	100	270	86	227	38:1	9,5	16
DN 450-500	48	54	400	110	326	105	258	55:1	13,75	25,4
DN 600-800	55	69	500	143	447	130	335	217:1	54,34	42,9
DN 900-1000	59	100	600	185	470	182	415	326:1	81,15	67,5
DN 1200	85	127	700	220	491	209	544	729:1	182,25	139,7

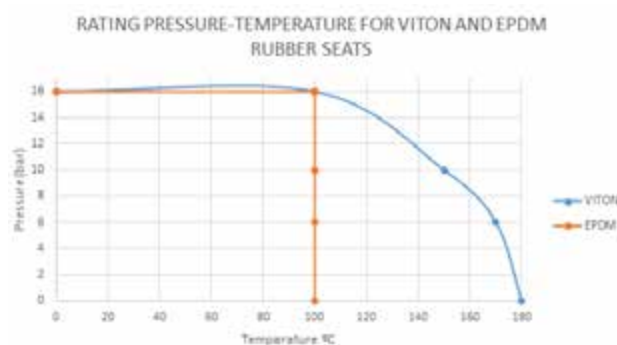
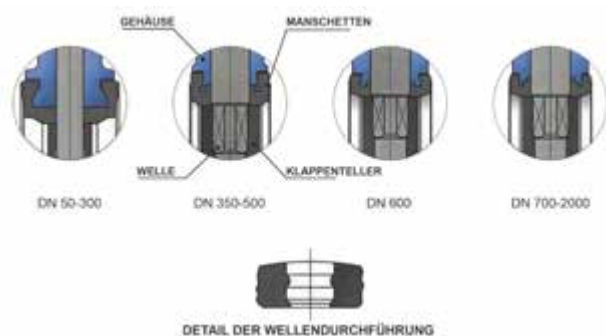
## Elastomere Dichtungsmanschetten

Die Manschetten sind ein Spezial-Design. Sie erlauben einen perfekten Sitz auf dem Gehäuse der Armatur und eine totale Dichtheit in der Wellendurchführung. Die an der Stirnseite integrierten Dichtringe in Form von O-Ringen gewährleisten ebenfalls eine perfekte Abdichtung mit den Verbindungsflanschen ohne zusätzliche Flachdichtungen.

Die korrekte Wahl des Manschettenmaterials in Abhängigkeit des jeweiligen, transportierten Mediums ist ausschlaggebend für das korrekte Funktionieren und einen langen Lebenszyklus der Absperrklappe.

Die Technikabteilung von GF steht bei der Auswahl der Dichtungsmanschetten zur Verfügung. Betreffend Einbaukonditionen und beförderten Medien die Technikabteilung von GF kontaktieren.

### Verschiedene Verankerungsformen der Manschette mit dem Gehäuse



### Codes und Temperaturbereiche der meistverwendeten Manschetten

Material		Internat. Code	Min. Temperatur in °C	Max. Temperatur in °C
EPDM	Ethylen-Propylen-Dien-Kautschuk (DIN: M-Gruppe)	EPDM	-15	100 (110)
EPDM hitzebeständig	Ethylen-Propylen-Dien-Kautschuk (DIN: M-Gruppe)	EPDM HT	-15	120 (130)
Nitril	Gruppe chemischer Verbindungen, die funktionelle Gruppe aus Kohlenstoff und dreifach gebundenem Stickstoff	NBR	-15	100 (115)
Hypalon	Chem. chlorsulfoniertes Polyethylen (eingetrag. Warenzeichen von DuPont)	CSM	-15	105 (115)
Viton®	Performance Elastomere (eingetrag. Warenzeichen von DuPont)	FKM	-20	180 (200)
Silikon	Poly(organo)siloxa, eine Gruppe synthetischer Polymere	VMQ	-40	180 (200)

**Hinweis:** Bei den maximal zulässigen Temperaturen sind zwei Werte angegeben. Der Erste steht für die im Betrieb auftretende Dauertemperatur. Der Wert in Klammern steht für den Wert für kurzfristig auftretende Temperaturspitzen. Liegt die Betriebstemperatur bei der maximal zulässigen Temperatur,

beeinflusst dies ein vorzeitiges Altern des Manschettenmaterials. Des Weiteren ist zu beachten, dass bei steigender Betriebstemperatur eine Ausdehnung der Manschette eintritt, was zu einer signifikanten Verminderung der Dichtungseigenschaften der Armatur führt.

# Technische Daten Typ 039/038

## Hydraulische Kenndaten

**kv-Werte (m<sup>3</sup>/h):** Um die Berechnung des Druckverlustes zu erleichtern, sind die nachstehenden Werte in der Tabelle in m<sup>3</sup>/h angegeben.

Definition des kv-Wertes (cv): Der Wert einer Durchflussmenge in l/min bei 20°C (US Gallonen/min bei 60°F), die durch eine Armatur fließt und dabei einen Druckverlust von 1 kg/cm<sup>2</sup> (1 psi) erzeugt.

**Relation kv - cv:**

**cv (US Gallonen/min) = 1,155 kv (l/min).**

Bemerkung: Diese Relation stimmt nur mit den angegebenen Werten.

DN Armatur		Öffnungswinkel							
mm	Zoll	20°	30°	40°	50°	60°	70°	80°	90°
50	2"	7	16	26	43	69	110	170	190
65	2½"	9	22	38	60	95	155	250	280
80	3"	14	33	57	95	150	240	370	430
100	4"	24	54	95	155	240	400	620	710
125	5"	38	86	155	240	390	640	950	1.100
150	6"	52	120	220	345	550	950	1.400	1.600
200	8"	95	220	345	600	950	1.600	2.400	2.800
250	10"	155	345	610	950	1.600	2.600	4.000	4.700
300	12"	220	510	860	1.500	2.300	3.800	5.900	6.900
350	14"	290	660	1.200	1.900	2.900	4.800	7.800	8.600
400	16"	380	860	1.600	2.400	3.900	6.400	9.500	11.200
450	18"	490	1.100	2.000	3.100	5.000	8.300	12.900	15.500
500	20"	610	1.400	2.500	4.000	6.200	10.300	15.500	19.000
600	24"	860	2.000	3.400	5.500	8.600	14.700	22.400	25.900
650	26"	980	2.300	4.000	6.100	10.400	16.650	25.850	31.500
700	28"	1.100	2.600	4.600	6.700	12.200	18.600	29.300	37.100
750	30"	1.300	3.100	5.200	8.500	13.800	22.400	34.500	40.500
800	32"	1.800	3.600	6.600	9.700	16.600	28.300	43.200	52.300
900	36"	2.200	4.500	7.800	12.900	19.800	32.800	51.700	60.300
1000	40"	3.100	5.300	8.700	16.000	24.100	42.200	62.100	78.400
1200	48"	4.500	7.800	12.700	23.300	35.200	61.500	90.700	114.400



## Drehmomente

DN Armatur		Drehmomente bei Arbeitsdruck			
		10 bar	16 bar	150 p.s.i.	225 p.s.i.
mm	Zoll	N•m	N•m	Lb x Zoll	Lb x Zoll
50	2"	15	15	133	133
65	2 ½"	20	20	177	177
80	3"	25	25	221	221
100	4"	40	40	354	354
125	5"	50	50	443	443
150	6"	60	60	531	531
200	8"	160	160	1.416	1.416
250	10"	250	250	2.213	2.213
300	12"	300	300	2.655	2.655
350	14"	900	1.350	7.965	11.948
400	16"	1.200	1.800	10.620	15.930
450	18"	1.650	2.400	14.603	21.240
500	20"	2.300	3.500	20.355	30.975
600	24"	4.100	6.150	36.285	54.428
650	26"	4800	7200	42480	63720
700	28"	5.500	8.250	48.675	73.013
750	30"	6.500	9.500	57.525	84.075
800	32"	8.100	12.150	71.685	107.528
900	36"	10.000	15.000	88.500	132.750
1.000	40"	13.500	20.000	119.475	177.000
1.200	48"	16.500	24.500	146.025	216.825

**Hinweis:** Die angegebenen Drehmomente sind Richtwerte, die in internen Prüfungen unter stets konstanten Arbeitsdrücken und Arbeitsbedingungen beruhen; sie gelten für Armaturen der Marke GF mit Manschetten aus NBR (Acrylnitril-Butadien-Kautschuk) oder EPDM (Ethylen-Propylen-Kautschuk) für das Medium Wasser bei Raumtemperatur (ca. 20°C).

Aufgrund der Tatsache, dass die erwähnten Tests auf statischen Prüfbänken durchgeführt wurden, sind zusätzlich die dynamischen Strömungseinflüsse (wie z. B. Strömungsgeschwindigkeit, Durchflussmenge, Kavitation, Wasserschlag, etc.) zu berücksichtigen, die einen wesentlichen Einfluss auf die Mehrbelastung des Klappentellers und der Eigenschaften der anderen integrierten Anlagenteile haben.

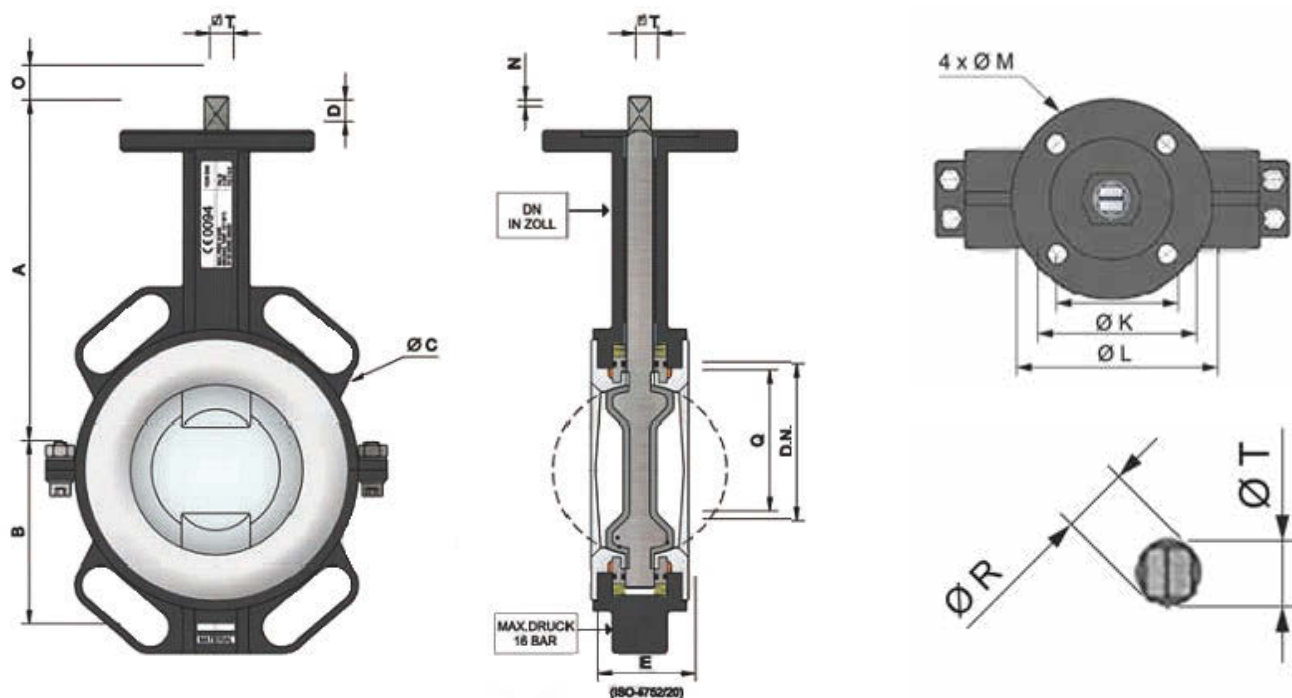
Die Absperrklappen der Marke GF sind für den Transport von flüssigen Medien ausgelegt, die meistens einen Eigenschmierungseffekt aufweisen. Im Falle von anderen Medien wie Luft, Gasen, Sand oder Feststoffen erhöhen sich die Drehmomente erheblich, im Minimum um 35%. In diesen Fällen die Technikabteilung von GF kontaktieren.

Die angegebenen Drehmomente enthalten Sicherheitsfaktoren.



# Metall Absperrklappe Typ 044 (Wafer)

## Vermaßung Zwischeneinbauklappe



## Dimensionen

DN		Gehäuseabmessungen					Flanschnormen	Aufbau von Antrieben gemäß ISO 5211 Norm						"Q"	Gewicht kg			
mm	Zoll	A	B	Ø C	D	E		Kopfflansch			Wellenende							
								TIPO	Ø J ( <sup>1</sup> )	Ø K	Ø L	Ø M	N( <sup>1</sup> )			O	Ø R	T
50	2"	135	57	95	10	41	Bohrung gemäß UNE EN 1092-1 PN 10/16 ASME B16.5 125/150 Lbs  (andere Normen auf Anfrage)	F-07	55	70	90	9	3	16	14	11	27,4	2,7
65	2½"	145	63	114	10	44		F-07	55	70	90	9	3	16	14	11	46,6	3,3
80	3"	159	86	132	10	44		F-07	55	70	90	9	3	16	14	11	66,1	4,1
100	4"	175	104	152	12	50		F-07	55	70	90	9	3	18	18	14	85,5	5,7
125	5"	190	118	183	12	54		F-07	55	70	90	9	3	18	18	14	110	7,8
150	6"	203	131	207	14	54		F-07	55	70	90	9	3	20	22	17	140,3	10,1
200	8"	240	160	260	14	58		F-07	55	70	90	9	3	20	22	17	188,7	14,2
250	10"	275	198	327	16	65		F-10	70	102	125	11	3	22	30	22	237,5	25,2
300	12"	310	232	375	16	75		F-10	70	102	125	11	3	22	30	22	286,6	34,5

Abmessungen in mm

## Eigenschaften

- Die einhüllende Manschette aus isostatisch geformten PTFE mit 3 mm Wandstärke machen diese Armatur für den Einsatz in der Chemie besonders geeignet.
- Der Klappenteller ist mit einer Kapselung aus PFA von 3 mm Dicke versehen, die ebenfalls mittels Spritzgussverfahren aufgebracht und mechanisch verankert ist.
- Klappenteller und Welle sind aus Edelstahl-Mikrofeinguss und haben ein Profil, das optimale kV- bzw. Cv-Werte erreicht und damit den Strömungswiderstand maximal reduziert (sehr niedriger Druckverlust)
- Die Welle ist an den Kontaktstellen mit der Manschette mit PFA überzogen und garantiert somit eine vollständige Abkapselung derselben gegenüber dem Medium.
- Die Kontaktstellen zwischen der PTFE Manschette und dem PFA gekapselten Klappenteller haben einen minimalen Reibungskoeffizienten und damit geringsten Verschleiß, das deshalb ein konstantes, niedriges Arbeitsdrehmoment ergibt.
- Nur die Manschette und der Klappenteller sind mit dem Medium in Kontakt.
- Die selbstschmierenden Gleitbuchsen sind PTFE beschichtet.
- Zentrierösen bei der Zwischenflansch (Ring-) Absperrklappe ermöglichen ein müheloses Ausrichten der Armatur mit den Rohrflanschen
- Das Design der Armatur erlaubt das Anbringen von thermischen Dämmstoffen.
- Der Kopfflansch ist gemäß ISO-5211 ausgelegt und ermöglicht damit einen einfachen und direkten Aufbau aller standardisierten Stellantriebe .
- Die Verbindungsschrauben für die beiden Gehäusehälften sind aus rostfreiem Stahl.
- Totale Rückverfolgung aller Absperrklappen Komponenten.
- Erfüllt alle aktuell gültigen Standards und anwendbare Normen.



# Technische Daten Typ 044

## Eigenschaften Handhebel

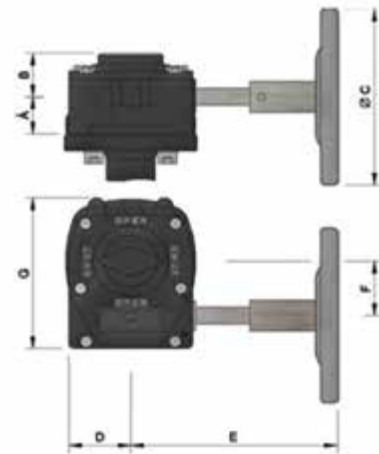
- Aus Aluminium Spritzguss
- Schrauben aus rostfreiem Stahl
- Baugruppe, die für einen einfachen Direktaufbau auf den Kopfflansch der Klappe ausgelegt ist
- Ergonomisches Design für Leitungen mit Wärmedämmung
- Rasterstellungen für Regulierung (Option: Multipositionshebel)
- Absperrmöglichkeit durch Vorhängeschloss (letzteres als optionales Zubehör)



DN	A [mm]	B [mm]	C [mm]	Ø D	Gewicht (kg)
50-80	95	58	220	100	0.7
100	95	58	220	100	0.7
125	95	58	320	100	0.8
150	95	58	320	100	0.8

## Eigenschaften Handgetriebe

- Konstruktion: Gehäuse aus Gusseisen, Mechanik aus Stahl
- Erlauben eine präzise Schließstellung der Armatur und garantieren damit eine totale Dichtheit derselben
- Selbsthemmend
- Regulierbare mechanische Endstellungsbegrenzungen
- Dauerschmierung auf Lebenszeit
- Optischer Stellungsanzeiger
- Schutzklasse IP 67
- Absperrmöglichkeit mittels Vorhängeschloss (letzteres als optionales Zubehör)
- Unterwasseranwendungen sind begrenzt möglich (IP 68)



Handgetriebe Referenz	A	B	Ø C	D	E	F	G	Relation	Anzahl Umdrehungen 90°	Gewicht (kg)
DN 50-80	27	29	160	40	124	43	135	40:1	10	2.5
DN 100-125	27	29	160	40	124	43	135	40:1	10	2.5
DN 150-200	29	36	200	51	187	52	139	37:1	9,25	4
DN 250-300	29	36	250	51	198	52	139	37:1	9,25	4.5

Abmessungen in mm

## Manschettenmaterialien und Klappentellerbeschichtungen

Gebrauchs- und Verhaltenseigenschaften von verschiedenen Manschettenmaterialien						
Material	Chemische Beständigkeit	Temperaturbereich (°C)	Durchlässigkeit	Verhalten bei Tieftemperaturflüssigkeiten	Abriebfestigkeit	Verhinderung elektrostatischer Entladungen
PTFE	exzellent	-40 bis +200	gut	mäßig	mäßig	mäßig
PTFE leitfähig*	exzellent	-40 bis +200	gut	mäßig	mäßig	exzellent
NXT/TFM*	exzellent	-40 bis +200	exzellent	gut	gut	mäßig
NXT/TFM leitfähig*	exzellent	-40 bis +200	exzellent	gut	gut	exzellent
UHMWPE*	gut	-35 bis +90	schlecht	exzellent	exzellent	schlecht

Gebrauchs- und Verhaltenseigenschaften von verschiedenen Klappentellerbeschichtungen						
Material	Chemische Beständigkeit	Temperaturbereich (°C)	Durchlässigkeit	Verhalten bei Tieftemperaturflüssigkeiten	Abriebfestigkeit	Verhinderung elektrostatischer Entladungen
PFA	exzellent	-40 bis +200	gut	gut	mäßig	mäßig
PFA leitfähig*	exzellent	-40 bis +200	gut	gut	mäßig	exzellent
UHMWPE*	gut	-35 bis +90	schlecht	exzellent	exzellent	schlecht

Generelle Eigenschaften der verwendeten Materialien		
Material	Technische Bezeichnung	Beschreibung und allgemeine Anwendungen
PTFE	PolyTetra-Fluorethylen	PTFE ist ein fluoropolymeres Harz in Granulatform und von DUPONT® unter dem kommerziellen Markennamen Teflon® 807-N hergestellt. Hervorragende Eigenschaften wie Alterungsbeständigkeit, resistent und beständig gegenüber allen bekannten chemischen Mitteln. Exzellentes dielektrisches Verhalten, temperaturbeständig, gute Flexibilität, niedriger Reibungskoeffizient, nicht anhaftend, sehr witterungsbeständig, niedrige Feuchtigkeitsaufnahme.
NXT/TFM*	PTFE chemisch modifiziert	NXT 85 ist die von DUPONT® gegebene Bezeichnung für eine neue PTFE Generation. Diese besitzt außer den schon bekannten Eigenschaften des traditionellen PTFE, außerdem noch einen niedrigen Deformierungsgrad unter Last, verbesserte dielektrische Eigenschaften, eine größere Dichte bei verringerter Durchlässigkeit, ein verbessertes Materialermüdungsverhalten und verbesserte Gleitfähigkeitseigenschaften.
PFA	Per Fluor Alkoxy	PFA ist ein Co-Polymer des Tetrafluorethylen- und Perfluoralkali-Vinyläther hergestellt von DUPONT® unter der Bezeichnung PFA® C980, und wird bei der Klappentellerummantelung mittels Spritzguss-Verfahrens hergestellt. Selbst unter Extremtemperaturen behält es seine für PTFE typische Wärmestabilität, und besitzt außerdem eine ausgezeichnete chemische Widerstandsfähigkeit gegenüber Säuren und Laugen.
UHMWPE*	UHMWPE	Besitzt eine exzellente Kombination an physischen und mechanischen Eigenschaften, mit ausgezeichnetem Wirkungsgrad unter extremen Anwendungsbedingungen. Besonders geeignet für den Einsatz in chemischen Prozessleitungen mit hohem Verschleiß durch Abrieb, da gegen diesen besonders beständig.
leitfähig*	PTFE, NXT und PFA leitfähig	Die Leitfähigkeitseigenschaft wird hauptsächlich durch das Hinzufügen von bis zu 1,2% Kohlenstaub in der Mischung des jeweiligen Materials erreicht, was dann die Installation in explosionsgeschützten Anlagen ermöglicht. Der Hauptgrund dieser Ausführung besteht hauptsächlich in der Vermeidung von statischer Aufladung. Wo die Gefahr besteht, dass diese auftreten können, ist darauf zu achten, dass sämtliche Anlagenteile korrekt und effektiv geerdet werden.

\*Auf Anfrage und Kundenwunsch können auch folgende spezielle Manschettenvarianten mit PTFE und NXT/TFM für besondere Anwendungen wie Reinräume für die Pharmazeutik- und Halbleiterindustrie sowie Reinstwasser angeboten werden. Dies setzt eine spezielle Behandlung während der Fertigung wie Spezialreinigung, Montage und Manipulation, als auch Vakuumverpackung in hermetisch verschweißten Doppelkunststoffbeuteln ein.

# Metall Absperrklappe Typ 044

## Hydraulische Kenndaten

### Kv-Werte (m³/h)

Um die Berechnung des Druckverlustes zu erleichtern, sind die nachstehenden Werte in der Tabelle in m³/h angegeben.

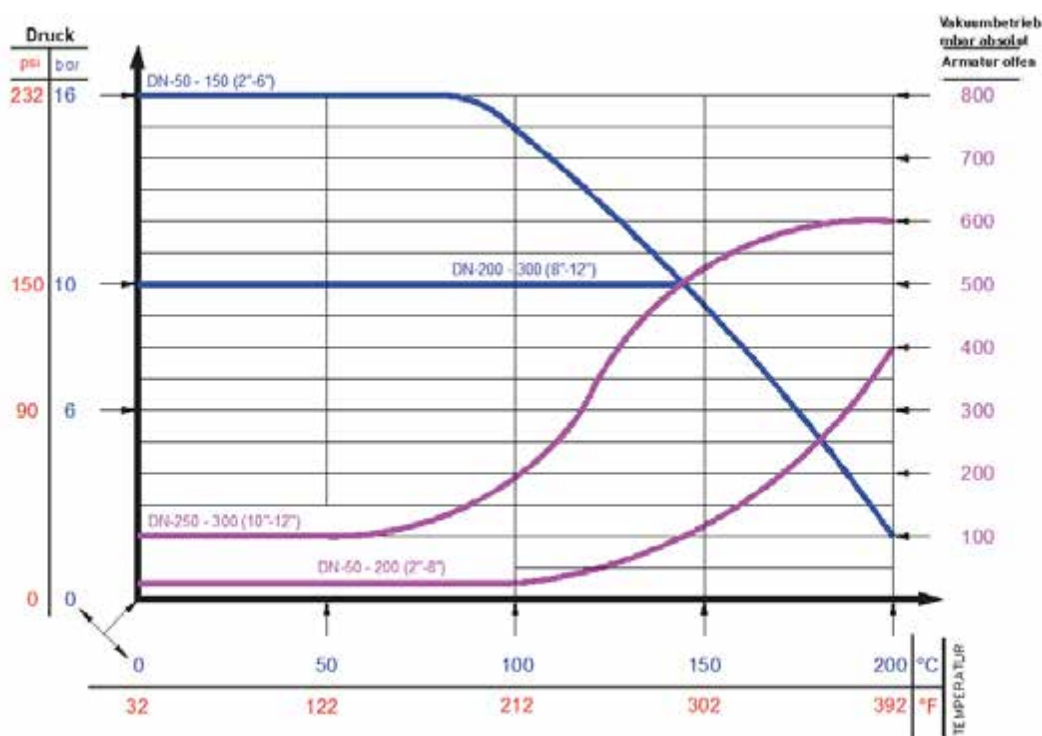
Tabelle für Kv-Werte (m³/h)									
DN Armatur		Öffnungswinkel							
	Zoll	20°	30°	40°	50°	60°	70°	80°	90°
50	2"	7	6	26	43	69	110	170	190
65	2½"	9	22	38	60	95	155	250	280
80	3"	14	33	57	95	150	240	370	430
100	4"	24	54	95	155	240	400	620	710
125	5"	38	86	155	240	390	640	950	1100
150	6"	52	120	220	345	550	950	1400	1600
200	8"	95	220	345	600	950	1600	2400	2800
250	10"	155	345	610	950	1600	2600	4000	4700
300	12"	220	510	860	1500	2300	3800	5900	6900

Definition des Kv-Wertes (Cv): Der Wert einer Durchflussmenge in l/min bei 20 °C (US Gallonen/min bei 60 °F), die durch eine Armatur fließt und dabei einen Druckverlust von 1 kg/cm² (1 psi) erzeugt.

Relation Kv – Cv: Cv (US Gallonen/min) = 1,155 Kv (l/min).

Bemerkung: Diese Relation stimmt nur mit den angegebenen Werten

### Druck- /Temperaturdiagramm



## Drehmomente

Wenn eine Flüssigkeit oder Medium durch eine Absperrklappe mit halbgeöffneter Scheibe (Klappenteller) strömt, dann wird eine Kraft erzeugt die darauf tendiert, die Klappe zu schließen, das man als "dynamisches Drehmoment" bezeichnet. Bei Armaturen bis DN150 (6") ist dieses sehr klein und wird deshalb normalerweise vernachlässigt.

Bei Armaturen ab DN150 (6") muss dieses dynamische Drehmoment bei der Auslegung und Wahl des entsprechenden Antriebs auf jeden Fall berücksichtigt werden. Dies ist der

Hauptgrund dafür, dass empfohlen wird, ab diesem Nenndurchmesser Handgetriebe anstelle der sonst üblichen Handhebel zu montieren.

Die normalen maximalen Arbeitsdrehmomente sind jene, die von Armaturen unter optimalen Arbeitsbedingungen stammen, die in standardsmäßigen Flüssigkeitsleitungen eingesetzt sind. Das zur Betätigung einer Armatur notwendige Drehmoment variiert in Abhängigkeit von den Arbeitsbedingungen, als auch die Einsatzzeit und Betätigungsfrequenz.

Drehmomenttabelle 10 bar									
Materialkombinationen Manschette / Klappenteller	Nenndurchmesser (DN)								
	50 – 2"	65 – 2½"	80 – 3"	100 – 4"	125 – 5"	150 – 6"	200 – 8"	250 – 10"	300 – 12"
PTFE / PFA	35	40	60	75	100	155	235	350	485

Drehmomenttabelle 150 psi									
Materialkombinationen Klappenteller	Nenndurchmesser (DN)								
	50 – 2"	65 – 2½"	80 – 3"	100 – 4"	125 – 5"	150 – 6"	200 – 8"	250 – 10"	300 – 12"
PTFE / PFA	310	354	531	664	885	1372	2080	3098	4292

Die angegebenen Drehmomente sind Richtwerte, die auf internen Prüfungen unter stets konstanten Arbeitsdrücken und Arbeitsbedingungen beruhen und gelten nur für Absperrklappen GF mit Manschetten aus PTFE, Medium Wasser bei Raumtemperatur (ca. 20 °C) und 10 bar Druck. Aufgrund der Tatsache, dass die erwähnten Tests auf statischen Prüfbänken durchgeführt wurden, sind zusätzlich noch die dynamischen Strömungseinflüsse (wie z. B. Strömungsgeschwindigkeit, Durchflussmenge, Kavitation, Wasserschlag, etc.) zu berücksichtigen, die einen wesentlichen

Einfluss auf die Mehrbelastung des Klappentellers und der Eigenschaften der anderen integrierten Anlagenteile haben.

Die Absperrklappen der Marke GF sind für den Transport von flüssigen Medien ausgelegt, die meistens einen Eigenschmierungseffekt aufweisen. Im Falle von anderen Medien wie Luft oder Gas erhöhen sich die Drehmomente erheblich, im Minimum um 35%. In diesen Fällen kontaktieren Sie bitte unsere Technikabteilung. Die angegebenen Drehmomente enthalten Sicherheitsfaktoren.



# Technische Daten Typ 044

<b>Gehäuseart</b>	Zweigeteiltes Gehäuse
<b>Modell</b>	Zwischenflansch (Ring-)
<b>Programmreihe</b>	DN50 bis DN300 (2" bis 12")
<b>Arbeitsdruck</b>	Von Vakuum bis 16 Bar (abhängig von DN und Temperatur)
<b>Arbeitstemperatur</b>	-40°C bis +200°C (abhängig vom Arbeitsdruck)
<b>Max. Strömungsgeschwindigkeit</b>	Flüssige Medien: 5 M/S, Gase 70 M/S
<b>Zwischenflanschmontage</b>	UNE EN 1092-1 PN10/PN16 und ASME B16.5 150 Lbs
<b>Strömungsrichtung</b>	Bidirektional

## Dichtigkeitsprinzip

Das Design der Schließstelle ist kugelförmig, das heißt ähnlich der eines Kugelhahnes, womit ein kontinuierlicher Abschluss in der gesamten Peripherie des Kontaktes zwischen der PTFE Manschette und dem Klappenteller ohne irgendeinen Unterbruch erreicht wird. Im Wesentlichen wurde dabei die hohe Steifigkeit und damit geringfügige bis inexistente Flexibilität und Rückgewinnung der ursprünglichen Form der Manschette berücksichtigt.

Besonders aus diesem Grund ist eine Hochpräzisionsbearbeitung aller Komponenten, sowohl was Dimensionen und Geometrie anbelangt, notwendig, um zusammen mit einem konstanten Anpressdruck zwischen Manschette und Klappenteller eine voll dichtende zuverlässige und langlebige Abspernung zu erzielen.

Um diese Absicht in die Tat umzusetzen, werden folgende Lösungen angeboten:

### Im Wellenbereich:

Verschiedene vorgespannte Scheibenpakete, die im Gehäuse integriert sind und längs der Wellenachse wirken, sorgen für eine konstante dynamische Kraft in jeder beliebigen Stellung der Klappenscheibe.

### In der Berührungszone zwischen Manschette und Scheibenperipherie:

Um einen konstanten, positiven Druck auf die Klappenscheibe im Schließmoment der Armatur zu erzeugen, hat man einen zusätzlichen Dichtungsring mit hoher Elastizität und schnellem Rückformungsverhalten zwischen Gehäuse und Manschette eingebaut.

### Dichtigkeit zwischen Gehäuse und Welle:

So ausgelegt, dass ein optimaler Schutz gegen eindringende Verschmutzung aus der Atmosphäre gegeben ist. Dieser wird mittels O-Ringen aus FKM (Vitón®) erreicht, die in voneinander unabhängigen Sitzen so eingebaut sind, damit die Wellenquerschnitte nicht geschwächt und somit Komplikationen bei der Montage ausgeschlossen werden. Das nach außen geschlossene Design im Bereich der unteren Welle minimiert das Risiko von Undichtheiten.

### Dichtigkeit zwischen Flanschen:

Die äußerst große Kontaktfläche der Dichtungsmanschette mit den Rohrflanschen macht zusätzliche Dichtungselemente wie z. B. Flachdichtungen vollkommen überflüssig und reduziert zusätzlich die Möglichkeit der radialen Kondensatbildung.



# Gewichtsübersicht Typ 038 / 039 / 044

Dimensionen		Typ 039 Zwischeneinbauklappe WAFER Style							Typ 038 Endeinbauklappe LUG Style							Typ 044 Zwischeneinbauklappe WAFER Style			Dimension	
DN	Zoll	Freie Wellenende	mit Handhebel	mit Handgetriebe	mit Elektrischer GF Antrieb	Bezeichnung EA GF Antrieb	mit Pneumatischer GF Antrieb	Bezeichnung PA GF Antrieb	Freie Wellenende	mit Handhebel	mit Handgetriebe	mit Elektrischer GF Antrieb	Bezeichnung EA GF Antrieb	mit Pneumatischer GF Antrieb	Bezeichnung PA GF Antrieb	Freie Wellenende	mit Handhebel	mit Handgetriebe	DN	Zoll
mm	Zoll	kg	kg	kg	kg		kg		kg	kg	kg	kg		kg		kg	kg	kg	mm	Zoll
50	2"	3,3	4,0	5,8	5,50	EA 45	5,32	PA 30	3,2	3,9	5,7	5,40	EA 45	5,87	PA 35	2,80	3,50	5,30	50	2"
65	2½"	4,0	4,7	6,5	7,60	EA 120	6,02	PA 30	4,3	5,0	6,8	7,90	EA 120	6,97	PA 35	3,50	4,20	6,00	65	2½"
80	3"	4,3	5,0	6,8	7,90	EA 120	6,97	PA 35	6,0	6,7	8,5	9,60	EA 120	8,67	PA 35	4,00	4,70	6,50	80	3"
100	4"	5,7	6,4	9,7	9,30	EA 120	9,30	PA 40	8,0	8,7	10,5	11,60	EA 120	12,96	PA 45	5,20	5,90	7,70	100	4"
125	5"	7,4	8,2	9,9	11,00	EA 120	12,36	PA 45	9,8	10,6	12,3	13,40	EA 120	14,76	PA 45	6,80	7,60	9,30	125	5"
150	6"	8,9	9,7	12,9	13,90	EA 250	15,82	PA 50	11,5	12,3	15,5	16,50	EA 250	20,85	PA 55	8,80	8,80	12,00	150	6"
200	8"	13,5	14,3	17,5	13,50	EA 250	24,87	PA 60	18,3	19,1	22,3	23,30	EA 250	29,67	PA 60	12,50	13,30	16,50	200	8"
250	10"	22,8	25,2	27,3	27,80	EA 250	34,17	PA 60	31,5	33,9	36,0	36,50	EA 250	47,40	PA 65	22,00	24,40	26,50	250	10"
300	12"	31,7	34,1	36,2	36,70	EA 250	50,45	PA 70	48,3	50,7	52,8	53,30	EA 250	67,05	PA 70	31,00	33,40	35,50	300	12"
350	14"	43,2		53,9					57,6		68,3								350	14"
400	16"	65,2		81,2					93,1		109,1		auf Anfrage	auf Anfrage					400	16"
450	18"	84,5		109,9					114,1		139,5		auf Anfrage	auf Anfrage					450	18"
500	20"	119,0		144,4					158,3		183,7		auf Anfrage	auf Anfrage					500	20"
600	24"	281,0		323,9					282,0		324,9		auf Anfrage	auf Anfrage					600	24"
650	26"	348,0		390,9					auf Anfrage				auf Anfrage						650	26"
700	28"	414,0		456,9									auf Anfrage						700	28"
750	30"	508,0		550,9		auf Anfrage		auf Anfrage					auf Anfrage						750	30"
800	32"	572,0		614,9									auf Anfrage						800	32"
900	36"	639,0		706,5									auf Anfrage						900	36"
1000	40"	918,0		985,5									auf Anfrage						1000	40"
1200	48"	1760,0		1899,7									auf Anfrage						1200	48"

Änderungen vorbehalten



**Metall-Absperrklappen  
Typ 039 Wafer Style  
Zwischeneinbauklappe**

**Handarmaturen**



Typ 039 mit Handhebel

26



Typ 039 mit Handgetriebe

29

# Typ 039 mit Handhebel



**Wafer-Style, Zwischeneinbau Absperrklappe Metall Typ 039  
Mit Handhebel  
Flansch Norm metrisch/Zoll/ASTM - PN10  
Teller: Sphäroguss/Rilsan® beschichtet**

**Ausführung:**

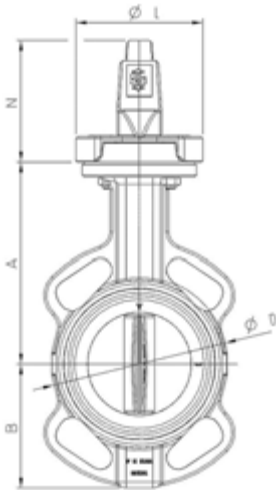
- Wafer Style
- Gehäuse GGG40 (A395 / A395 M-99, EN-JIS 1020 EN1563) Rilsan® beschichtet
- Einbaulänge: EN 558 Reihe 20
- Schnittstelle gemäss DIN EN ISO 5211
- Druckbereich: 16 bar (DN 50-300)
- Achse DN50 - DN300: Einteilige Achse mit Vierkantprofil, Edelstahl DIN Norm 1.4021
- Flanschanschluss: DN50 - DN300: PN6, PN10, ANSI 125/150 Lbs., BS 10-D/E

**Option:**

- Stellantriebe pneumatisch oder elektrisch auf Anfrage
- Andere Manschetten-Materialien auf Anfrage

**Anmerkung:**

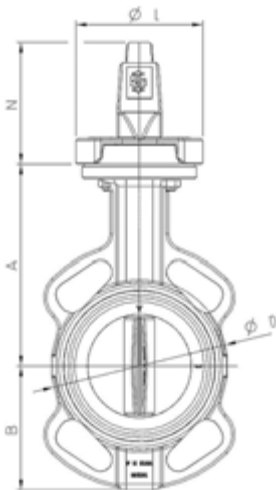
Handhebel DN125, DN150 und DN200 mit 10 Rasterstellungen



d (mm)	DN (mm)	Zoll (inch)	Manschette: EPDM Code	EUR	PF	Manschette: FKM Code	EUR	PF
63	50	2	199 039 000	139,71	3 39 226 201	199 039 013	285,50	3 39 226 222
75	65	2 ½	199 039 001	148,89	3 39 226 201	199 039 014	318,33	3 39 226 222
90	80	3	199 039 002	161,67	3 39 226 201	199 039 015	362,04	3 39 226 222
110	100	4	199 039 003	181,69	3 39 226 201	199 039 016	441,16	3 39 226 222
140	125	5	199 039 004	214,22	3 39 226 201	199 039 017	559,57	3 39 226 222
160	150	6	199 039 005	256,18	3 39 226 201	199 039 018	661,97	3 39 226 222
225	200	8	199 039 006	329,31	3 39 226 201	199 039 019	1.146,60	3 39 226 222

d (mm)	DN (mm)	Zoll (inch)	Manschette: EPDM DVGW Code	EUR	PF
63	50	2	199 039 074	151,15	3 39 226 242
75	65	2 ½	199 039 075	167,51	3 39 226 242
90	80	3	199 039 076	180,20	3 39 226 242
110	100	4	199 039 077	206,64	3 39 226 242
140	125	5	199 039 078	243,50	3 39 226 242
160	150	6	199 039 079	296,85	3 39 226 242
225	200	8	199 039 080	379,61	3 39 226 242

d (mm)	DN (mm)	Zoll (inch)	Manschette: NBR Code	EUR	PF	Gewicht (kg)
63	50	2	199 039 095	151,58	3 39 226 262	4,000
75	65	2 ½	199 039 096	162,53	3 39 226 262	4,700
90	80	3	199 039 097	179,42	3 39 226 262	5,000
110	100	4	199 039 098	202,38	3 39 226 262	6,400
140	125	5	199 039 099	240,51	3 39 226 262	8,200
160	150	6	199 039 100	289,57	3 39 226 262	9,700
225	200	8	199 039 101	378,68	3 39 226 262	14,300



**Wafer-Style, Zwischeneinbau Absperrklappe Metall Typ 039  
Mit Handhebel  
Flansch Norm metrisch/Inch/ASTM - PN10  
Teller: Rostfreier Stahl DIN Norm 1.4408 ohne Beschichtung**

**Ausführung:**

- Wafer Style
- Gehäuse GGG40 (A395 / A395 M-99, EN-JIS 1020 EN1563) Rilsan® beschichtet
- Einbaulänge: EN 558 Reihe 20
- Schnittstelle gemäss DIN EN ISO 5211
- Druckbereich: 16 bar (DN 50-300)
- Achse DN50 - DN300: Einteilige Achse mit Vierkantprofil, Edelstahl DIN Norm 1.4021
- Flanschanschluss: DN50 - DN300: PN6, PN10, ANSI 125/150 Lbs., BS 10-D/E

**Option:**

- Stellantriebe pneumatisch oder elektrisch auf Anfrage
- Andere Manschetten-Materialien auf Anfrage

**Anmerkung:**

Handhebel DN125, DN150 und DN200 mit 10 Rasterstellungen

d (mm)	DN (mm)	Zoll (inch)	Manschette: EPDM Code	EUR	PF	Manschette: FKM Code	EUR	PF
63	50	2	199 039 200	152,37	3 39 226 201	199 039 213	298,14	3 39 226 222
75	65	2 ½	199 039 201	164,79	3 39 226 201	199 039 214	334,26	3 39 226 222
90	80	3	199 039 202	184,55	3 39 226 201	199 039 215	384,94	3 39 226 222
110	100	4	199 039 203	210,32	3 39 226 201	199 039 216	469,78	3 39 226 222
140	125	5	199 039 204	261,96	3 39 226 201	199 039 217	607,31	3 39 226 222
160	150	6	199 039 205	336,94	3 39 226 201	199 039 218	742,72	3 39 226 222
225	200	8	199 039 206	473,65	3 39 226 201	199 039 219	1.290,94	3 39 226 222

d (mm)	DN (mm)	Zoll (inch)	Manschette: EPDM DVGW Code	EUR	PF
63	50	2	199 039 083	163,80	3 39 226 242
75	65	2 ½	199 039 084	178,72	3 39 226 242
90	80	3	199 039 085	203,11	3 39 226 242
110	100	4	199 039 086	236,10	3 39 226 242
140	125	5	199 039 087	291,26	3 39 226 242
160	150	6	199 039 088	377,63	3 39 226 242
225	200	8	199 039 089	523,96	3 39 226 242

d (mm)	DN (mm)	Zoll (inch)	Manschette: NBR Code	EUR	PF	Gewicht (kg)
63	50	2	199 039 360	164,22	3 39 226 262	4,000
75	65	2 ½	199 039 361	178,45	3 39 226 262	4,700
90	80	3	199 039 362	202,28	3 39 226 262	5,000
110	100	4	199 039 363	231,01	3 39 226 262	6,400
140	125	5	199 039 364	288,27	3 39 226 262	0,001
160	150	6	199 039 365	370,34	3 39 226 262	9,700
225	200	8	199 039 366	507,76	3 39 226 262	14,300



**Wafer-Style, Zwischeneinbau Absperriklappe Metall Typ 039  
Mit Handhebel  
Flansch Norm metrisch - PN10  
Teller: Aluminium-Bronze**

**Ausführung:**

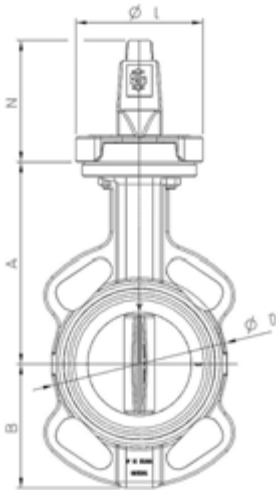
- Wafer Style
- Gehäuse GGG40 (A395 / A395 M-99, EN-JIS 1020 EN1563) Rilsan® beschichtet
- Einbaulänge: EN 558 Reihe 20
- Schnittstelle gemäss DIN EN ISO 5211
- Achse DN50 - DN300: Einteilige Achse mit Vierkantprofil, Edelstahl DIN Norm 1.4021
- Flanschanschluss: DN50 - DN300: PN6, PN10, ANSI 125/150 Lbs., BS 10-D/E
- Druckbereich: 16 bar (DN 50-300)

**Option:**

- Andere Manschetten-Materialien auf Anfrage
- Stellantriebe pneumatisch oder elektrisch auf Anfrage

**Anmerkung:**

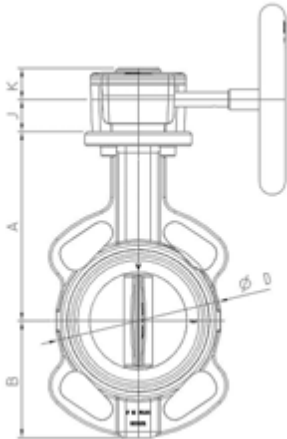
Handhebel DN125, DN150 und DN200 mit 10 Rasterstellungen



d (mm)	DN (mm)	Zoll (inch)	Manschette: EPDM Code	EUR	PF
63	50	2	199 039 400	181,95	3 39 226 201
75	65	2 ½	199 039 401	189,39	3 39 226 201
90	80	3	199 039 402	206,70	3 39 226 201
110	100	4	199 039 403	246,53	3 39 226 201
140	125	5	199 039 404	308,98	3 39 226 201
160	150	6	199 039 405	408,52	3 39 226 201
225	200	8	199 039 406	737,15	3 39 226 201

d (mm)	DN (mm)	Zoll (inch)	Manschette: FKM Code	EUR	PF	Gewicht (kg)
63	50	2	199 039 413	Auf Anfrage	3 39 226 222	1,800
75	65	2 ½	199 039 414	Auf Anfrage	3 39 226 222	2,100
90	80	3	199 039 415	Auf Anfrage	3 39 226 222	2,300
110	100	4	199 039 416	Auf Anfrage	3 39 226 222	3,500
140	125	5	199 039 417	Auf Anfrage	3 39 226 222	4,300
160	150	6	199 039 418	Auf Anfrage	3 39 226 222	5,700
225	200	8	199 039 419	Auf Anfrage	3 39 226 222	8,400

# Typ 039 mit Handgetriebe



**Wafer-Style, Zwischeneinbau Absperrklappe Metall Typ 039  
Mit Handgetriebe  
Flansch Norm metrisch/Zoll/ASTM - PN10  
Teller: Sphäroguss/Rilsan® beschichtet**

**Ausführung:**

- Wafer Style
- Gehäuse GGG40 (A395 / A395 M-99, EN-JIS 1020 EN1563) Rilsan® beschichtet
- Einbaulänge: EN 558 Reihe 20
- Schnittstelle gemäss DIN EN ISO 5211
- Druckbereich: 16 bar (DN 50-300)
- Achse DN50 - DN300: Einteilige Achse mit Vierkantprofil, Edelstahl DIN Norm 1.4021
- Flanschanschluss: DN50 - DN300: PN6, PN10, ANSI 125/150 Lbs., BS 10-D/E

**Option:**

- Stellantriebe pneumatisch oder elektrisch auf Anfrage
- Andere Manschetten-Materialien auf Anfrage

d (mm)	DN (mm)	Zoll (inch)	Manschette: EPDM Code	EUR	PF	Manschette: FKM Code	EUR	PF
63	50	2	199 039 026	320,81	3 39 226 202	199 039 039	466,60	3 39 226 223
75	65	2 ½	199 039 027	329,98	3 39 226 202	199 039 040	499,41	3 39 226 223
90	80	3	199 039 028	342,76	3 39 226 202	199 039 041	543,15	3 39 226 223
110	100	4	199 039 029	362,79	3 39 226 202	199 039 042	622,27	3 39 226 223
140	125	5	199 039 030	394,35	3 39 226 202	199 039 043	739,73	3 39 226 223
160	150	6	199 039 031	436,34	3 39 226 202	199 039 044	842,12	3 39 226 223
225	200	8	199 039 032	509,45	3 39 226 202	199 039 045	1.326,75	3 39 226 223
280	250	10	199 039 033	861,08	3 39 226 202	199 039 046	2.379,21	3 39 226 223
315	300	12	199 039 034	1.129,06	3 39 226 202	199 039 047	3.052,79	3 39 226 223

d (mm)	DN (mm)	Zoll (inch)	Manschette: EPDM DVGW Code	EUR	PF
63	50	2	199 039 461	332,25	3 39 226 243
75	65	2 ½	199 039 462	348,62	3 39 226 243
90	80	3	199 039 463	361,29	3 39 226 243
110	100	4	199 039 464	387,73	3 39 226 243
140	125	5	199 039 465	423,65	3 39 226 243
160	150	6	199 039 466	476,98	3 39 226 243
225	200	8	199 039 467	559,79	3 39 226 243
280	250	10	199 039 468	958,47	3 39 226 243
315	300	12	199 039 469	1.259,01	3 39 226 243

d (mm)	DN (mm)	Zoll (inch)	Manschette: NBR Code	EUR	PF	Gewicht (kg)
63	50	2	199 039 180	332,64	3 39 226 263	6,400
75	65	2 ½	199 039 181	343,60	3 39 226 263	0,001
90	80	3	199 039 182	360,49	3 39 226 263	3,800
110	100	4	199 039 183	383,46	3 39 226 263	4,800
140	125	5	199 039 184	420,68	3 39 226 263	5,600
160	150	6	199 039 185	469,73	3 39 226 263	7,000
225	200	8	199 039 186	558,82	3 39 226 263	9,500
280	250	10	199 039 187	940,30	3 39 226 263	31,600
315	300	12	199 039 188	1.238,06	3 39 226 263	40,000



**Wafer-Style, Zwischeneinbau Absperriklappe Metall Typ 039  
Mit Handgetriebe  
Flansch Norm metrisch - PN10  
DN350 - DN1200  
Teller: Sphäroguss/Epoxy® beschichtet**

**Ausführung:**

- Wafer Style
- Gehäuse ab DN350 Epoxy® beschichtet
- Bis DN1200: Baulänge nach EN 558, Reihe 20, ISO 5752
- Zusätzlich erhältlich: ANSI, elektrischer, pneumatischer Antrieb
- Druckbereich: 4 bar (DN350 - DN1200)
- Anschlussmaße: EN 1092 PN10, andere auf Anfrage
- Achse DN350 - DN1200: zweiteiliges Achsnutenprofil, Edelstahl DIN Norm 1.4021

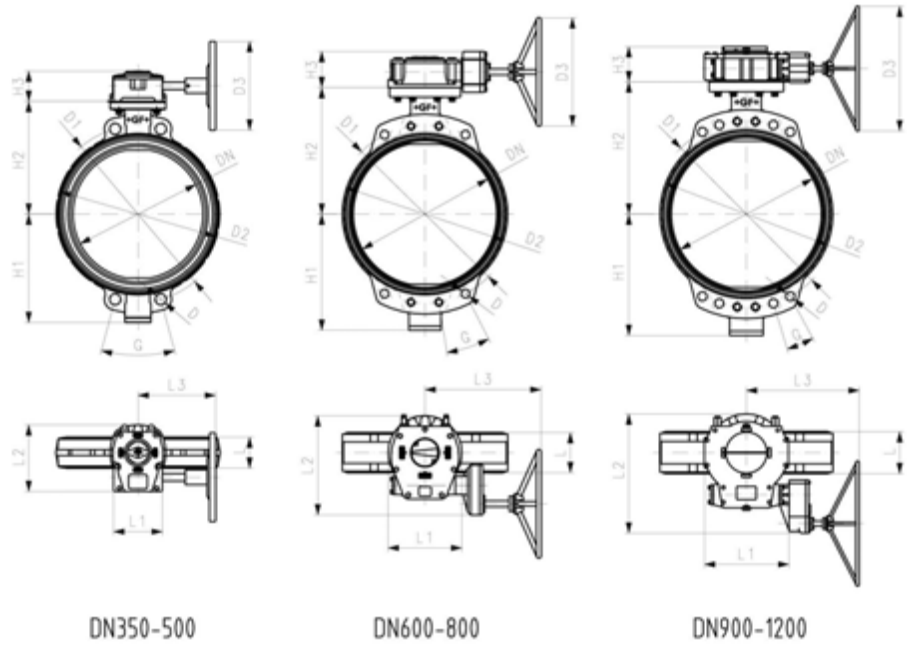
**Option:**

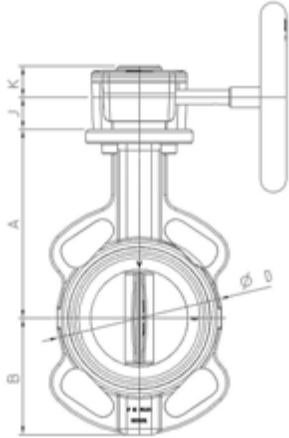
- Andere Manschetten-Materialien auf Anfrage
- Stellantriebe pneumatisch oder elektrisch auf Anfrage

d (mm)	DN (mm)	Zoll (inch)	Manschette: EPDM Code	EUR	PF
350	350	14	198 039 000	2.397,84	3 39 226 202
400	400	16	198 039 001	3.072,08	3 39 226 202
450	450	18	198 039 002	4.433,47	3 39 226 202
500	500	20	198 039 003	5.407,22	3 39 226 202
630	600	24	198 039 004	8.738,58	3 39 226 202
700	700	28	198 039 005	11.751,73	3 39 226 202
800	800	32	198 039 006	15.051,20	3 39 226 202
900	900	36	198 039 007	Auf Anfrage	3 39 226 202
1000	1000	40	198 039 008	Auf Anfrage	3 39 226 202
1200	1200	48	198 039 009	Auf Anfrage	3 39 226 202

d (mm)	DN (mm)	Manschette: FKM Code	EUR	PF	Gewicht (kg)
350	350	198 039 040	Auf Anfrage	3 39 226 223	53,700
400	400	198 039 041	Auf Anfrage	3 39 226 223	81,200
450	450	198 039 042	9.124,40	3 39 226 223	110,500
500	500	198 039 043	Auf Anfrage	3 39 226 223	145,000
630	600	198 039 044	18.455,92	3 39 226 223	330,000
700	700	198 039 045	Auf Anfrage	3 39 226 223	463,000

d (mm)	DN (mm)	Manschette: FKM Code	EUR	PF	Gewicht (kg)
800	800	198 039 046	Auf Anfrage	3 39 226 223	621,000
900	900	198 039 047	Auf Anfrage	3 39 226 223	714,000
1000	1000	198 039 048	Auf Anfrage	3 39 226 223	993,000
1200	1200	198 039 049	Auf Anfrage	3 39 226 223	1991,000





**Wafer-Style, Zwischeneinbau Absperrklappe Metall Typ 039  
Mit Handgetriebe  
Flansch Norm metrisch/Zoll/ASTM - PN10  
Teller: Rostfreier Stahl DIN Norm 1.4408 ohne Beschichtung**

**Ausführung:**

- Wafer Style
- Gehäuse GGG40 (A395 / A395 M-99, EN-JIS 1020 EN1563) Rilsan® beschichtet
- Einbaulänge: EN 558 Reihe 20
- Druckbereich: 16 bar (DN 50-300)
- Schnittstelle gemäss DIN EN ISO 5211
- Achse DN50 - DN300: Einteilige Achse mit Vierkantprofil, Edelstahl DIN Norm 1.4021
- Flanschanschluss: DN50 - DN300: PN6, PN10, ANSI 125/150 Lbs., BS 10-D/E

**Option:**

- Stellantriebe pneumatisch oder elektrisch auf Anfrage
- Andere Manschetten-Materialien auf Anfrage

d (mm)	DN (mm)	Zoll (inch)	Manschette: EPDM Code	EUR	PF	Manschette: FKM Code	EUR	PF
63	50	2	<b>199 039 226</b>	<b>333,44</b>	3 39 226 202	<b>199 039 239</b>	<b>479,23</b>	3 39 226 223
75	65	2 ½	<b>199 039 227</b>	<b>345,88</b>	3 39 226 202	<b>199 039 240</b>	<b>515,36</b>	3 39 226 223
90	80	3	<b>199 039 228</b>	<b>365,63</b>	3 39 226 202	<b>199 039 241</b>	<b>566,03</b>	3 39 226 223
110	100	4	<b>199 039 229</b>	<b>391,39</b>	3 39 226 202	<b>199 039 242</b>	<b>650,88</b>	3 39 226 223
140	125	5	<b>199 039 230</b>	<b>442,13</b>	3 39 226 202	<b>199 039 243</b>	<b>787,49</b>	3 39 226 223
160	150	6	<b>199 039 231</b>	<b>517,07</b>	3 39 226 202	<b>199 039 244</b>	<b>922,88</b>	3 39 226 223
225	200	8	<b>199 039 232</b>	<b>653,79</b>	3 39 226 202	<b>199 039 245</b>	<b>1.471,08</b>	3 39 226 223
280	250	10	<b>199 039 233</b>	<b>1.390,86</b>	3 39 226 202	<b>199 039 246</b>	<b>2.908,98</b>	3 39 226 223
315	300	12	<b>199 039 234</b>	<b>2.009,13</b>	3 39 226 202	<b>199 039 247</b>	<b>3.932,87</b>	3 39 226 223

d (mm)	DN (mm)	Zoll (inch)	Manschette: EPDM DVGW Code	EUR	PF
63	50	2	<b>199 039 470</b>	<b>344,88</b>	3 39 226 243
75	65	2 ½	<b>199 039 471</b>	<b>359,82</b>	3 39 226 243
90	80	3	<b>199 039 472</b>	<b>384,19</b>	3 39 226 243
110	100	4	<b>199 039 473</b>	<b>417,18</b>	3 39 226 243
140	125	5	<b>199 039 474</b>	<b>471,40</b>	3 39 226 243
160	150	6	<b>199 039 475</b>	<b>557,80</b>	3 39 226 243
225	200	8	<b>199 039 476</b>	<b>704,10</b>	3 39 226 243
280	250	10	<b>199 039 477</b>	<b>1.488,20</b>	3 39 226 243
315	300	12	<b>199 039 478</b>	<b>2.139,10</b>	3 39 226 243

d (mm)	DN (mm)	Zoll (inch)	Manschette: NBR Code	EUR	PF	Gewicht (kg)
63	50	2	<b>199 039 380</b>	<b>345,30</b>	3 39 226 263	6,400
75	65	2 ½	<b>199 039 381</b>	<b>359,54</b>	3 39 226 263	0,001
90	80	3	<b>199 039 382</b>	<b>383,36</b>	3 39 226 263	3,800
110	100	4	<b>199 039 383</b>	<b>412,10</b>	3 39 226 263	4,800
140	125	5	<b>199 039 384</b>	<b>468,42</b>	3 39 226 263	5,600
160	150	6	<b>199 039 385</b>	<b>550,47</b>	3 39 226 263	7,000
225	200	8	<b>199 039 386</b>	<b>703,14</b>	3 39 226 263	9,500
280	250	10	<b>199 039 387</b>	<b>1.470,06</b>	3 39 226 263	31,600
315	300	12	<b>199 039 388</b>	<b>2.118,12</b>	3 39 226 263	40,000



**Wafer-Style, Zwischeneinbau Absperrklappe Metall Typ 039  
Mit Handgetriebe  
Flansch Norm metrisch - PN10  
DN350 - DN1200  
Teller: Rostfreier Stahl DIN Norm 1.4408 ohne Beschichtung**

**Ausführung:**

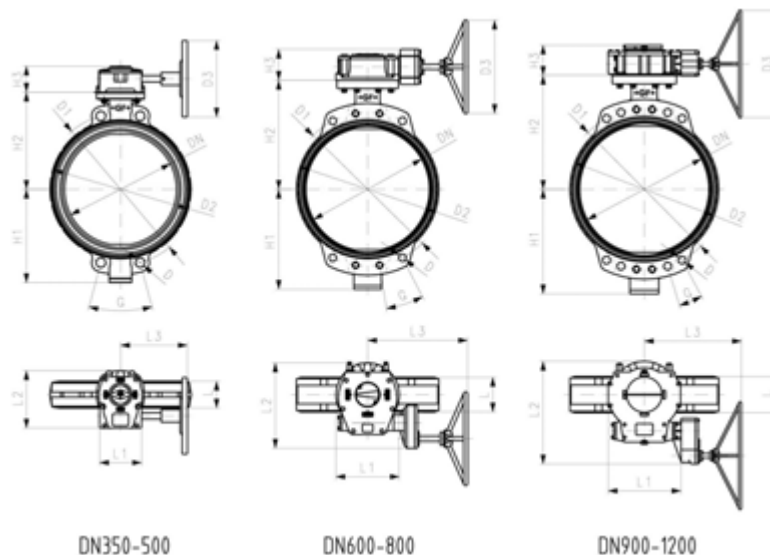
- Wafer Style
- Gehäuse ab DN350 Epoxy® beschichtet
- Bis DN1200: Baulänge nach EN 558, Reihe 20, ISO 5752
- Zusätzlich erhältlich: ANSI, elektrischer, pneumatischer Antrieb
- Druckbereich: 10 bar (DN350 - DN1200)
- Achse DN350 - DN1200: zweiteiliges Achsnutenprofil, Edelstahl DIN Norm 1.4021
- Anschlussmaße: EN 1092 PN10, andere auf Anfrage

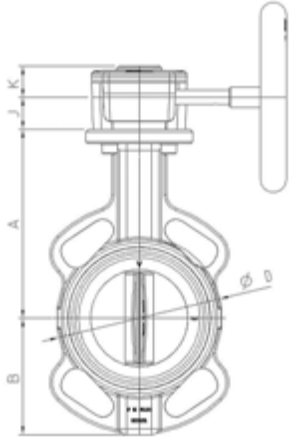
**Option:**

- Andere Manschetten-Materialien auf Anfrage
- Stellantriebe pneumatisch oder elektrisch auf Anfrage

d (mm)	DN (mm)	Zoll (inch)	Manschette: EPDM Code	EUR	PF
350	350	14	198 039 010	3.240,56	3 39 226 202
400	400	16	198 039 011	4.165,30	3 39 226 202
450	450	18	198 039 012	6.549,50	3 39 226 202
500	500	20	198 039 013	7.518,68	3 39 226 202
630	600	24	198 039 014	12.939,74	3 39 226 202
700	700	28	198 039 015	Auf Anfrage	3 39 226 202
800	800	32	198 039 016	Auf Anfrage	3 39 226 202
900	900	36	198 039 017	Auf Anfrage	3 39 226 202
1000	1000	40	198 039 018	Auf Anfrage	3 39 226 202
1200	1200	48	198 039 019	Auf Anfrage	3 39 226 202

d (mm)	DN (mm)	Manschette: FKM Code	EUR	PF	Gewicht (kg)
350	350	198 039 050	Auf Anfrage	3 39 226 223	53,700
400	400	198 039 051	8.082,38	3 39 226 223	81,200
450	450	198 039 052	Auf Anfrage	3 39 226 223	110,500
500	500	198 039 053	Auf Anfrage	3 39 226 223	145,000
630	600	198 039 054	Auf Anfrage	3 39 226 223	330,000
700	700	198 039 055	Auf Anfrage	3 39 226 223	463,000
800	800	198 039 056	Auf Anfrage	3 39 226 223	621,000
900	900	198 039 057	Auf Anfrage	3 39 226 223	714,000
1000	1000	198 039 058	Auf Anfrage	3 39 226 223	993,000
1200	1200	198 039 059	Auf Anfrage	3 39 226 223	1082,000





**Wafer-Style, Zwischeneinbau Absperriklappe Metall Typ 039  
Mit Handgetriebe  
Flansch Norm metrisch/Inch/ASTM - PN10  
Teller: Aluminium-Bronze**

**Ausführung:**

- Wafer Style
- Gehäuse GGG40 (A395 / A395 M-99, EN-JIS 1020 EN1563) Rilsan® beschichtet
- Einbaulänge: EN 558 Reihe 20
- Schnittstelle gemäss DIN EN ISO 5211
- Achse DN50 - DN300: Einteilige Achse mit Vierkantprofil, Edelstahl DIN Norm 1.4021
- Flanschanschluss: DN50 - DN300: PN6, PN10, ANSI 125/150 Lbs., BS 10-D/E
- Druckbereich: 16 bar (DN 50-300)

**Option:**

- Andere Manschetten-Materialien auf Anfrage
- Stellantriebe pneumatisch oder elektrisch auf Anfrage

d (mm)	DN (mm)	Zoll (inch)	Manschette: EPDM Code	EUR	PF
63	50	2	199 039 426	363,03	3 39 226 202
75	65	2 ½	199 039 427	370,48	3 39 226 202
90	80	3	199 039 428	387,80	3 39 226 202
110	100	4	199 039 429	427,64	3 39 226 202
140	125	5	199 039 430	489,13	3 39 226 202
160	150	6	199 039 431	588,67	3 39 226 202
225	200	8	199 039 432	917,31	3 39 226 202
280	250	10	199 039 433	1.579,36	3 39 226 202
315	300	12	199 039 434	2.362,56	3 39 226 202

d (mm)	DN (mm)	Zoll (inch)	Manschette: FKM Code	EUR	PF	Gewicht (kg)
63	50	2	199 039 439	Auf Anfrage	3 39 226 223	3,300
75	65	2 ½	199 039 440	Auf Anfrage	3 39 226 223	3,600
90	80	3	199 039 441	Auf Anfrage	3 39 226 223	3,800
110	100	4	199 039 442	Auf Anfrage	3 39 226 223	4,800
140	125	5	199 039 443	Auf Anfrage	3 39 226 223	5,600
160	150	6	199 039 444	Auf Anfrage	3 39 226 223	7,000
225	200	8	199 039 445	Auf Anfrage	3 39 226 223	9,500
280	250	10	199 039 446	Auf Anfrage	3 39 226 223	19,000
315	300	12	199 039 447	Auf Anfrage	3 39 226 223	23,000

# Automatisierte Armaturen





Typ 039 mit elektrischem Antrieb

38



Typ 039 mit pneumatischem Antrieb

44

# Typ 039 mit elektrischem Antrieb



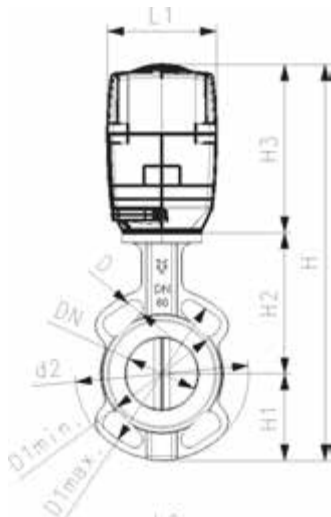
**Wafer-Style, Zwischeneinbau Absperrklappe Metall Typ 039**  
**Mit elektrischem Antrieb 230V**  
**Flansch Norm metrisch/inch/astm - PN10**  
**Teller: Sphäroguss/Rilsan® beschichtet**

**Ausführung:**

- Wafer Style
- Gehäuse GGG40 (A395 / A395 M-99, EN-JIS 1020 EN1563) Rilsan® beschichtet
- Spannung 100-230V, 50-60Hz für EA-Antrieb
- Einbaulänge: EN 558 Reihe 20
- Schnittstelle gemäss DIN EN ISO 5211
- Druckstufe: 10 bar (DN 50-200); 6 bar (DN 250); 4 bar (DN 300 - 600)
- Achse DN50 - DN300: Einteilige Achse mit Vierkantprofil, Edelstahl DIN Norm 1.4021
- Flanschanschluss: DN50 - DN300: PN6, PN10, ANSI 125/150 Lbs., BS 10-D/E

**Option:**

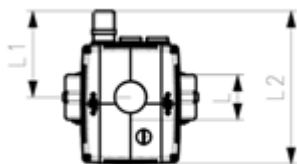
- Andere Manschetten-Materialien auf Anfrage
- Optionales Zubehör: Rückstelleinheit mit integrierter Batterie



d (mm)	DN (mm)	Zoll (inch)	Manschette: EPDM Code	EUR	PF	Manschette: FKM Code	EUR	PF
63	50	2	199 039 130	1.103,42	3 39 226 203	199 039 143	1.249,22	3 39 226 224
75	65	2 ½	199 039 131	1.112,59	3 39 226 203	199 039 144	1.282,05	3 39 226 224
90	80	3	199 039 132	1.125,38	3 39 226 203	199 039 145	1.325,76	3 39 226 224
110	100	4	199 039 133	1.145,42	3 39 226 203	199 039 146	1.404,88	3 39 226 224
140	125	5	199 039 134	1.200,55	3 39 226 203	199 039 147	1.545,92	3 39 226 224
160	150	6	199 039 135	1.692,66	3 39 226 203	199 039 148	2.078,15	3 39 226 224
225	200	8	199 039 136	1.789,36	3 39 226 203	199 039 149	2.586,38	3 39 226 224
280	250	10	199 039 137	2.031,35	3 39 226 203	199 039 150	3.529,19	3 39 226 224
315	300	12	199 039 138	2.299,30	3 39 226 203	199 039 151	4.202,78	3 39 226 224



d (mm)	DN (mm)	Zoll (inch)	Manschette: EPDM DVGW Code	EUR	PF
63	50	2	199 039 683	1.129,60	3 39 226 244
75	65	2 ½	199 039 684	1.145,94	3 39 226 244
90	80	3	199 039 685	1.158,62	3 39 226 244
110	100	4	199 039 686	1.185,05	3 39 226 244
140	125	5	199 039 687	1.244,53	3 39 226 244
160	150	6	199 039 688	1.753,58	3 39 226 244
225	200	8	199 039 689	1.859,92	3 39 226 244
280	250	10	199 039 690	2.148,99	3 39 226 244
315	300	12	199 039 691	2.449,52	3 39 226 244



d (mm)	DN (mm)	Zoll (inch)	Manschette: NBR Code	EUR	PF	Gewicht (kg)	Antrieb
63	50	2	199 039 665	1.130,01	3 39 226 264	5,500	EA45
75	65	2 ½	199 039 666	1.140,95	3 39 226 264	6,200	EA120
90	80	3	199 039 667	1.157,83	3 39 226 264	7,900	EA120
110	100	4	199 039 668	1.180,81	3 39 226 264	9,300	EA120
140	125	5	199 039 669	1.241,55	3 39 226 264	11,000	EA120
160	150	6	199 039 670	1.746,31	3 39 226 264	13,900	EA250
225	200	8	199 039 671	1.858,97	3 39 226 264	18,500	EA250
280	250	10	199 039 672	2.130,81	3 39 226 264	27,800	EA250
315	300	12	199 039 673	2.428,55	3 39 226 264	36,700	EA250



**Wafer-Style, Zwischeneinbau Absperrklappe Metall Typ 039**  
**Mit elektrischem Antrieb 3 x 400V, 50 Hz**  
**Flansch Norm metrisch - PN10**  
**DN350 - DN1200**  
**Teller: Sphäroguss/Epoxy® beschichtet**

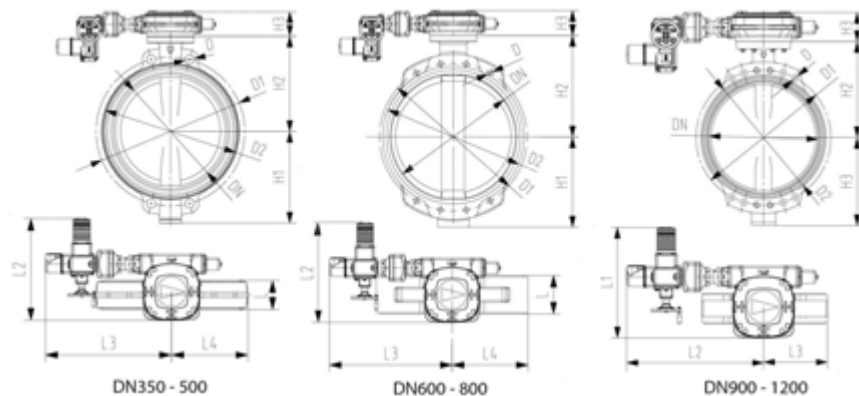
**Ausführung:**

- Wafer Style
- Gehäuse ab DN350 Epoxy® beschichtet
- Bis DN1200: Baulänge nach EN 558, Reihe 20, ISO 5752
- Elektrischer Antrieb: Auma Typ SA-07
- Druckbereich: 4 bar (DN350 - DN1200)
- Achse DN350 - DN1200: zweiteiliges Achsnutenprofil, Edelstahl DIN Norm 1.4021
- Anschlussmaße: EN 1092 PN10, andere auf Anfrage

**Option:**

- Andere Manschetten-Materialien auf Anfrage

d (mm)	DN (mm)	Zoll (inch)	Manschette: EPDM Code	EUR	PF	Gewicht (kg)	Antrieb
350	350	14	<b>198 039 300</b>	<b>7.384,77</b>	3 39 226 205	0,00	GS 80
400	400	16	<b>198 039 301</b>	<b>8.185,37</b>	3 39 226 205	0,00	GS 80
450	450	18	<b>198 039 302</b>	<b>Auf Anfrage</b>	3 39 226 203	136,50	GS 100
500	500	20	<b>198 039 303</b>	<b>Auf Anfrage</b>	3 39 226 205	171,00	GS 125
630	600	24	<b>198 039 304</b>	<b>14.400,40</b>	3 39 226 205	0,00	GS 125
700	700	28	<b>198 039 305</b>	<b>Auf Anfrage</b>	3 39 226 205	0,00	GS 125
800	800	32	<b>198 039 306</b>	<b>Auf Anfrage</b>	3 39 226 205	682,00	GS 160
900	900	36	<b>198 039 307</b>	<b>Auf Anfrage</b>	3 39 226 205	749,00	GS 160
1000	1000	40	<b>198 039 308</b>	<b>Auf Anfrage</b>	3 39 226 205	0,00	GS 160
1200	1200	48	<b>198 039 309</b>	<b>Auf Anfrage</b>	3 39 226 205	1155,00	GS 200



## Wafer-Style, Zwischeneinbau Absperrklappe Metall Typ 039

Mit elektrischem Antrieb 230V

Flansch Norm metrisch/Zoll/ASTM - PN10

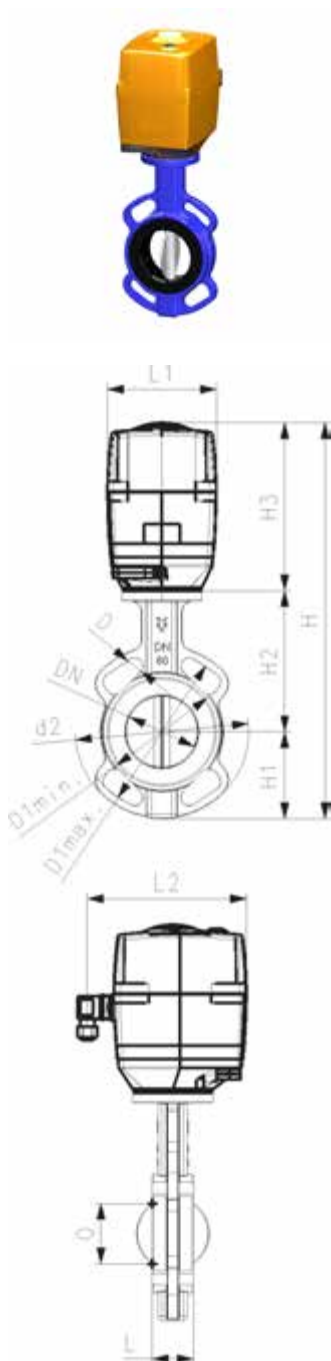
Teller: Rostfreier Stahl DIN Norm 1.4408 ohne Beschichtung

### Ausführung:

- Wafer Style
- Gehäuse GGG40 (A395 / A395 M-99, EN-JIS 1020 EN1563) Rilsan® beschichtet
- Einbaulänge: EN 558 Reihe 20
- Schnittstelle gemäss DIN EN ISO 5211
- Druckstufe: 10 bar (DN 50-200); 6 bar (DN 250); 4 bar (DN 300 - 600)
- Spannung 100-230V, 50-60Hz für EA-Antrieb
- Flanschverbindung: DIN PN 10, weitere auf Anfrage
- Achse DN50 - DN300: Einteilige Achse mit Vierkantprofil, Edelstahl DIN Norm 1.4021

### Option:

- Andere Manschetten-Materialien auf Anfrage
- Optionales Zubehör: Rückstellereinheit mit integrierter Batterie



d (mm)	DN (mm)	Zoll (inch)	Manschette: EPDM Code	EUR	PF	Manschette: FKM Code	EUR	PF
63	50	2	199 039 330	1.116,04	3 39 226 203	199 039 343	1.261,83	3 39 226 224
75	65	2 ½	199 039 331	1.128,50	3 39 226 203	199 039 344	1.297,97	3 39 226 224
90	80	3	199 039 332	1.148,28	3 39 226 203	199 039 345	1.348,63	3 39 226 224
110	100	4	199 039 333	1.174,03	3 39 226 203	199 039 346	1.433,50	3 39 226 224
140	125	5	199 039 334	1.248,31	3 39 226 203	199 039 347	1.593,68	3 39 226 224
160	150	6	199 039 335	1.773,41	3 39 226 203	199 039 348	2.158,92	3 39 226 224
225	200	8	199 039 336	1.933,67	3 39 226 203	199 039 349	2.730,72	3 39 226 224
280	250	10	199 039 337	2.561,11	3 39 226 203	199 039 350	4.058,96	3 39 226 224
315	300	12	199 039 338	3.179,38	3 39 226 203	199 039 351	5.082,87	3 39 226 224

d (mm)	DN (mm)	Zoll (inch)	Manschette: EPDM DVGW Code	EUR	PF
63	50	2	199 039 692	1.142,21	3 39 226 244
75	65	2 ½	199 039 693	1.157,15	3 39 226 244
90	80	3	199 039 694	1.181,52	3 39 226 244
110	100	4	199 039 695	1.214,50	3 39 226 244
140	125	5	199 039 696	1.292,29	3 39 226 244
160	150	6	199 039 697	1.834,39	3 39 226 244
225	200	8	199 039 698	2.004,25	3 39 226 244
280	250	10	199 039 699	2.678,74	3 39 226 244
315	300	12	199 039 700	3.329,65	3 39 226 244

d (mm)	DN (mm)	Zoll (inch)	Manschette: NBR Code	EUR	PF	Gewicht (kg)	Antrieb
63	50	2	199 039 674	1.142,64	3 39 226 264	5,500	EA45
75	65	2 ½	199 039 675	1.156,87	3 39 226 264	6,200	EA120
90	80	3	199 039 676	1.180,73	3 39 226 264	7,900	EA120
110	100	4	199 039 677	1.209,43	3 39 226 264	9,300	EA120
140	125	5	199 039 678	1.289,31	3 39 226 264	11,000	EA120
160	150	6	199 039 679	1.827,06	3 39 226 264	13,900	EA250
225	200	8	199 039 680	2.003,30	3 39 226 264	18,500	EA250
280	250	10	199 039 681	2.660,59	3 39 226 264	27,800	EA250
315	300	12	199 039 682	3.308,65	3 39 226 264	36,700	EA250



**Wafer-Style, Zwischeneinbau Absperrklappe Metall Typ 039**  
**Mit elektrischem Antrieb 3 x 400V, 50 Hz**  
**Flansch Norm metrisch - PN10**  
**DN350 - DN1200**  
**Teller: Rostfreier Stahl DIN Norm 1.4408 ohne Beschichtung**

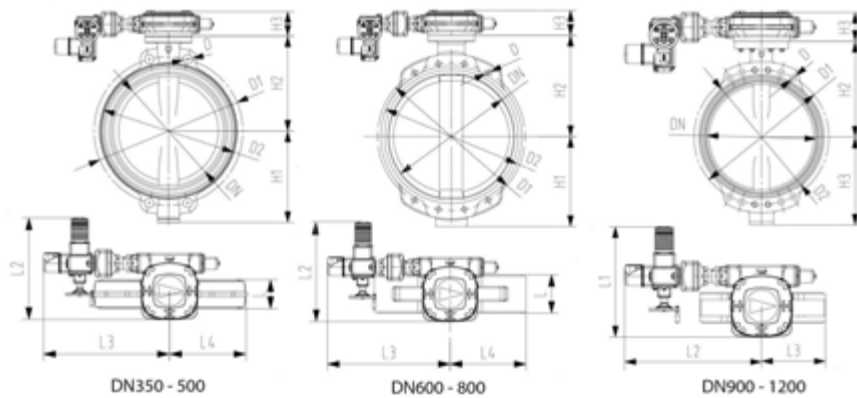
**Ausführung:**

- Wafer Style
- Gehäuse ab DN350 Epoxy® beschichtet
- Bis DN1200: Baulänge nach EN 558, Reihe 20, ISO 5752
- Teller in Aluminium Bronze auf Anfrage
- Elektrischer Antrieb: Auma Typ SA-07
- Druckbereich: 4 bar (DN350 - DN1200)
- Achse DN350 - DN1200: zweiteiliges Achsnutenprofil, Edelstahl DIN Norm 1.4021
- Anschlussmaße: EN 1092 PN10, andere auf Anfrage

**Option:**

- Andere Manschetten-Materialien auf Anfrage

d (mm)	DN (mm)	Zoll (inch)	Manschette: EPDM Code	EUR	Gewicht (kg)	Antrieb
350	350	14	198 039 310	8.227,50	0,00	GS 80
400	400	16	198 039 311	9.278,59	0,00	GS 80
450	450	18	198 039 312	12.526,82	0,00	GS 100
500	500	20	198 039 313	13.496,00	0,00	GS 125
630	600	24	198 039 314	18.601,56	0,00	GS 125
700	700	28	198 039 315	Auf Anfrage	0,00	GS 125
800	800	32	198 039 316	Auf Anfrage	682,00	GS 160
900	900	36	198 039 317	Auf Anfrage	749,00	GS 160
1000	1000	40	198 039 318	Auf Anfrage	0,00	GS 160
1200	1200	48	198 039 319	Auf Anfrage	1155,00	GS 200



**Wafer-Style, Zwischeneinbau Absperrklappe Metall Typ 039**  
**Mit elektrischem Antrieb 24V**  
**Flansch Norm metrisch/Zoll/ASTM - PN10**  
**Teller: Rostfreier Stahl DIN Norm 1.4408 ohne Beschichtung**

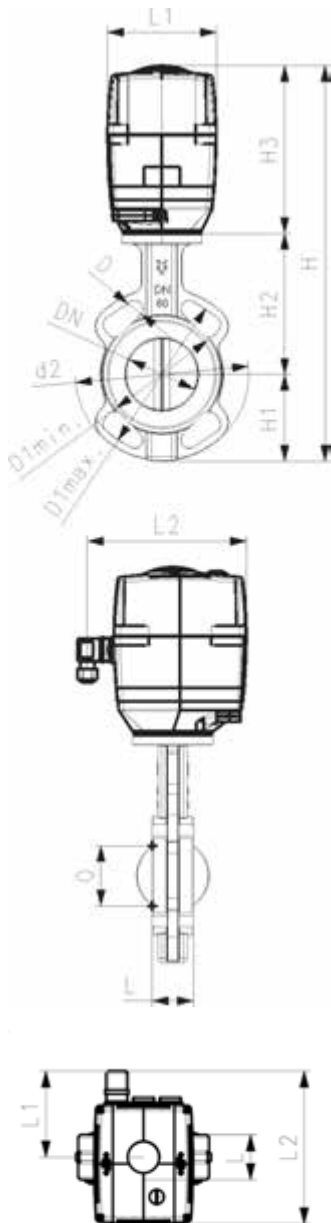


**Ausführung:**

- Wafer Style
- Gehäuse GGG40 (A395 / A395 M-99, EN-JIS 1020 EN1563) Rilsan® beschichtet
- Einbaulänge: EN 558 Reihe 20
- Schnittstelle gemäss DIN EN ISO 5211
- Druckstufe: 10 bar (DN 50-200); 6 bar (DN 250); 4 bar (DN 300 - 600)
- Achse DN50 - DN300: Einteilige Achse mit Vierkantprofil, Edelstahl DIN Norm 1.4021
- Flanschanschluss: DN50 - DN300: PN6, PN10, ANSI 125/150 Lbs., BS 10-D/E
- Spannung 24V, 50-60Hz für EA-Antrieb

**Option:**

- Andere Manschetten-Materialien auf Anfrage
- Optionales Zubehör: Rückstellereinheit mit integrierter Batterie



d (mm)	DN (mm)	Zoll (inch)	Manschette: EPDM Code	EUR	Gewicht (kg)	Antrieb
63	50	2	199 039 734	1.083,55	5,50	EA45
75	65	2 ½	199 039 735	1.095,63	6,20	EA120
90	80	3	199 039 736	1.114,82	7,90	EA120
110	100	4	199 039 737	1.139,84	9,30	EA120
140	125	5	199 039 738	1.211,95	11,00	EA120
160	150	6	199 039 739	1.721,76	13,90	EA250
225	200	8	199 039 740	1.877,35	18,50	EA250
280	250	10	199 039 741	2.486,51	27,80	EA250
315	300	12	199 039 742	3.086,78	36,70	EA250

**Wafer-Style, Zwischeneinbau Absperrklappe Metall Typ 039**  
**Mit elektrischem Antrieb 230V**  
**Flansch Norm metrisch/Inch/ASTM - PN10**  
**Teller: Aluminium-Bronze**

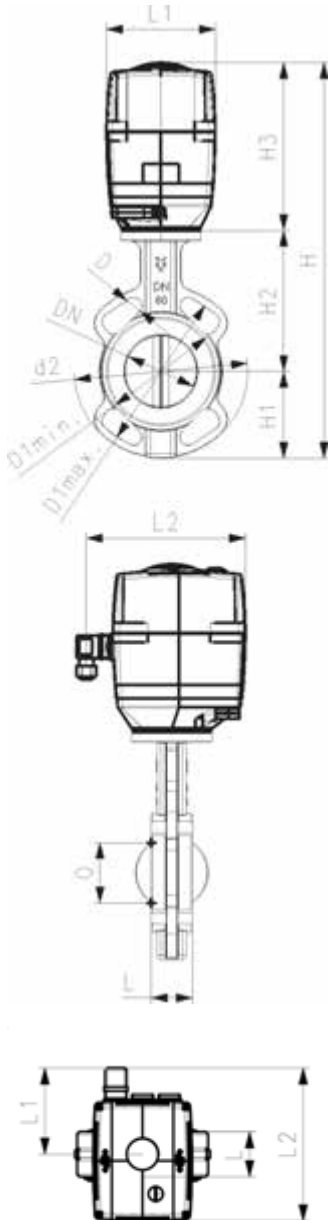


**Ausführung:**

- Wafer Style
- Gehäuse GGG40 (A395 / A395 M-99, EN-JIS 1020 EN1563) Rilsan® beschichtet
- Einbaulänge: EN 558 Reihe 20
- Schnittstelle gemäss DIN EN ISO 5211
- Druckstufe: 10 bar (DN 50-200); 6 bar (DN 250); 4 bar (DN 300 - 600)
- Achse DN50 - DN300: Einteilige Achse mit Vierkantprofil, Edelstahl DIN Norm 1.4021
- Flanschanschluss: DN50 - DN300: PN6, PN10, ANSI 125/150 Lbs., BS 10-D/E
- Spannung 100-230V, 50-60Hz für EA-Antrieb

**Option:**

- Andere Manschetten-Materialien auf Anfrage
- Optionales Zubehör: Rückstellereinheit mit integrierter Batterie



d (mm)	DN (mm)	Zoll (inch)	Manschette: EPDM Code	EUR	Gewicht (kg)	Antrieb
63	50	2	199 039 725	1.145,64	5,50	EA45
75	65	2 ½	199 039 726	1.153,10	6,20	EA120
90	80	3	199 039 727	1.170,40	7,90	EA120
110	100	4	199 039 728	1.210,27	9,30	EA120
140	125	5	199 039 729	1.295,30	11,00	EA120
160	150	6	199 039 730	1.824,71	13,90	EA250
225	200	8	199 039 731	2.176,96	18,50	EA250
280	250	10	199 039 732	2.729,34	27,80	EA250
315	300	12	199 039 733	3.512,55	36,70	EA250

# Typ 039 mit pneumatischem Antrieb



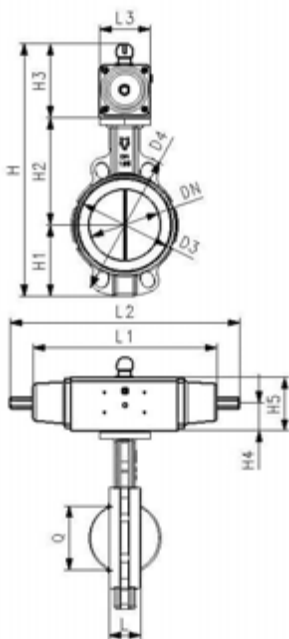
**Wafer-Style, Zwischeneinbau Absperrklappe Metall Typ 039  
Mit pneumatischem Antrieb - Federkraft schliessend (FC)  
Flansch Norm metrisch/Zoll/ASTM - PN10  
Teller: Sphäroguss/Rilsan® beschichtet**

**Ausführung:**

- Wafer Style
- Gehäuse GGG40 (A395 / A395 M-99, EN-JIS 1020 EN1563) Rilsan® beschichtet
- Einbaulänge: EN 558 Reihe 20
- Schnittstelle gemäss DIN EN ISO 5211
- Druckstufe: 10 bar (DN 50-200); 6 bar (DN 250); 4 bar (DN 300 - 600)
- Achse DN50 - DN300: Einteilige Achse mit Vierkantprofil, Edelstahl DIN Norm 1.4021
- Flanschanschluss: DN50 - DN300: PN6, PN10, ANSI 125/150 Lbs., BS 10-D/E

**Option:**

- Andere Manschetten-Materialien auf Anfrage



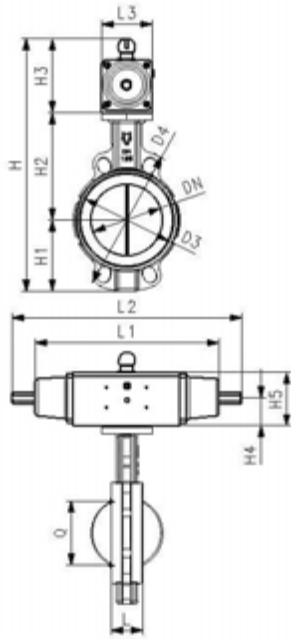
d (mm)	DN (mm)	Zoll (inch)	Manschette: EPDM Code	EUR	PF
63	50	2	199 039 052	461,50	3 39 226 204
75	65	2 ½	199 039 053	470,67	3 39 226 204
90	80	3	199 039 054	564,74	3 39 226 204
110	100	4	199 039 055	616,45	3 39 226 204
140	125	5	199 039 056	801,56	3 39 226 204
160	150	6	199 039 057	919,25	3 39 226 204
225	200	8	199 039 058	1.348,08	3 39 226 204
280	250	10	199 039 059	1.631,86	3 39 226 204
315	300	12	199 039 060	2.727,04	3 39 226 204

d (mm)	DN (mm)	Zoll (inch)	Manschette: FKM Code	EUR	PF
63	50	2	199 039 065	607,27	3 39 226 225
75	65	2 ½	199 039 066	Auf Anfrage	3 39 226 225
90	80	3	199 039 067	783,01	3 39 226 225
110	100	4	199 039 068	875,89	3 39 226 225
140	125	5	199 039 069	1.146,94	3 39 226 225
160	150	6	199 039 070	1.325,03	3 39 226 225
225	200	8	199 039 071	2.165,38	3 39 226 225
280	250	10	199 039 072	Auf Anfrage	3 39 226 225
315	300	12	199 039 073	Auf Anfrage	3 39 226 225

d (mm)	DN (mm)	Zoll (inch)	Manschette: EPDM DVGW Code	EUR	PF
63	50	2	199 039 479	514,76	3 39 226 245
75	65	2 ½	199 039 480	530,49	3 39 226 245
90	80	3	199 039 481	634,10	3 39 226 245
110	100	4	199 039 482	748,76	3 39 226 245
140	125	5	199 039 483	943,61	3 39 226 245
160	150	6	199 039 484	1.077,47	3 39 226 245
225	200	8	199 039 485	1.547,30	3 39 226 245
280	250	10	199 039 486	2.281,65	3 39 226 245
315	300	12	199 039 487	3.579,21	3 39 226 245

d (mm)	DN (mm)	Zoll (inch)	Manschette: NBR Code	EUR	PF	Gewicht (kg)	Antrieb
63	50	2	199 039 647	461,50	3 39 226 265	5,320	PA-30
75	65	2 ½	199 039 648	470,67	3 39 226 265	6,020	PA-30
90	80	3	199 039 649	564,74	3 39 226 265	6,970	PA-35
110	100	4	199 039 650	616,45	3 39 226 265	9,300	PA-40

Fortsetzung nächste Seite



d (mm)	DN (mm)	Zoll (inch)	Manschette: NBR Code	EUR	PF	Gewicht (kg)	Antrieb
140	125	5	<b>199 039 651</b>	<b>801,56</b>	3 39 226 265	12,360	PA-45
160	150	6	<b>199 039 652</b>	<b>919,25</b>	3 39 226 265	15,820	PA-50
225	200	8	<b>199 039 653</b>	<b>1.348,08</b>	3 39 226 265	24,870	PA-60
280	250	10	<b>199 039 654</b>	<b>1.631,86</b>	3 39 226 265	34,170	PA-60
315	300	12	<b>199 039 655</b>	<b>2.727,04</b>	3 39 226 265	50,450	PA-70



**Wafer-Style, Zwischeneinbau Absperrklappe Metall Typ 039**  
**Mit pneumatischem Antrieb - Federkraft schliessend (FC) - Antrieb CN**  
**Flansch Norm metrisch - PN10**  
**DN350 - DN1200**  
**Teller: Sphäroguss/Epoxy® beschichtet**

**Ausführung:**

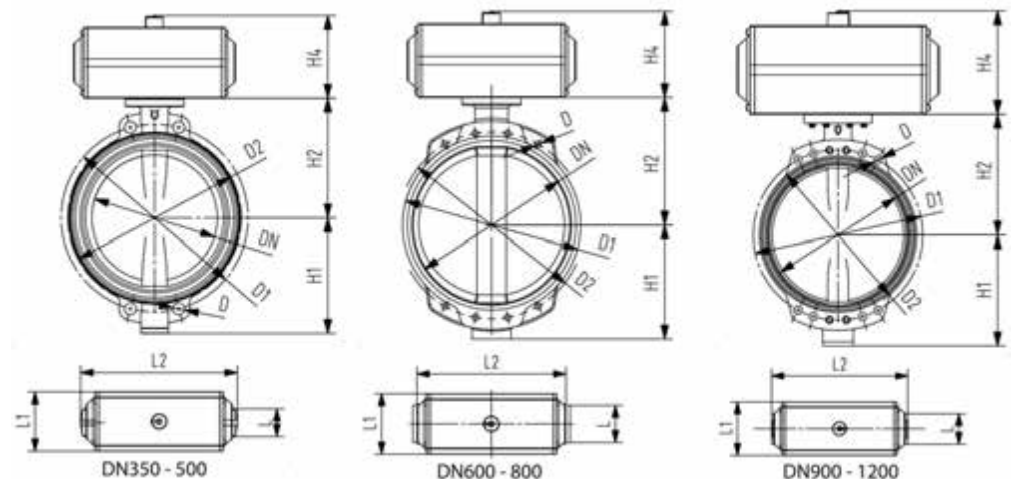
- Wafer Style
- Gehäuse Sphäroguss ASTM A 395, Epoxy beschichtet
- Bis DN1200: Baulänge nach EN 558, Reihe 20, ISO 5752
- Anschlussmaße: EN 1092 PN10, andere auf Anfrage
- Druckbereich: 4 bar (DN350 - DN1200)
- Achse DN350 - DN1200: zweiteiliges Achsnutenprofil, Edelstahl DIN Norm 1.4021
- Flanschanschluss: PN10

**Option:**

- Andere Manschetten-Materialien auf Anfrage

d (mm)	DN (mm)	PN (bar)	Zoll (inch)	Manschette: EPDM Code	EUR	PF
350	350	10	14	<b>198 039 100</b>	<b>9.669,94</b>	3 39 226 206
400	400	10	16	<b>198 039 101</b>	<b>13.190,60</b>	3 39 226 206
450	450	10	18	<b>198 039 102</b>	<b>Auf Anfrage</b>	3 39 226 206
500	500	10	20	<b>198 039 103</b>	<b>26.821,23</b>	3 39 226 206
630	600	10	24	<b>198 039 104</b>	<b>46.676,64</b>	3 39 226 206
700	700	10	28	<b>198 039 105</b>	<b>Auf Anfrage</b>	3 39 226 227
800	800	10	32	<b>198 039 106</b>	<b>Auf Anfrage</b>	3 39 226 206
900	900	10	36	<b>198 039 107</b>	<b>Auf Anfrage</b>	3 39 226 206
1000	1000	10	40	<b>198 039 108</b>	<b>Auf Anfrage</b>	3 39 226 206
1200	1200	10	48	<b>198 039 109</b>	<b>Auf Anfrage</b>	3 39 226 206

d (mm)	DN (mm)	Manschette: FKM Code	EUR	PF	Gewicht (kg)	Antrieb
350	350	<b>198 039 140</b>	<b>11.678,84</b>	3 39 226 227	74,400	CHCN240 SR 6/6
400	400	<b>198 039 141</b>	<b>Auf Anfrage</b>	3 39 226 227	112,000	CHCN270 SR 6/6
450	450	<b>198 039 142</b>	<b>Auf Anfrage</b>	3 39 226 227	115,000	CHCN270 SR 6/6
500	500	<b>198 039 143</b>	<b>Auf Anfrage</b>	3 39 226 227	234,000	CHCN350 SR 6/6
630	600	<b>198 039 144</b>	<b>Auf Anfrage</b>	3 39 226 227	360,000	CHCN400 SR 6/6
700	700	<b>198 039 145</b>	<b>Auf Anfrage</b>	3 39 226 227	1110,000	on request
800	800	<b>198 039 146</b>	<b>Auf Anfrage</b>	3 39 226 227	1110,000	on request
900	900	<b>198 039 147</b>	<b>Auf Anfrage</b>	3 39 226 227	1110,000	on request
1000	1000	<b>198 039 148</b>	<b>Auf Anfrage</b>	3 39 226 227	1110,000	on request
1200	1200	<b>198 039 149</b>	<b>Auf Anfrage</b>	3 39 226 227	1450,000	on request





**Wafer-Style, Zwischeneinbau Absperrklappe Metall Typ 039**  
**Mit pneumatischem Antrieb - Federkraft schliessend (FC)**  
**Flansch Norm - ANSI**  
**DN350 - DN1200**  
**Teller: Sphäroguss/Epoxy® beschichtet**

**Ausführung:**

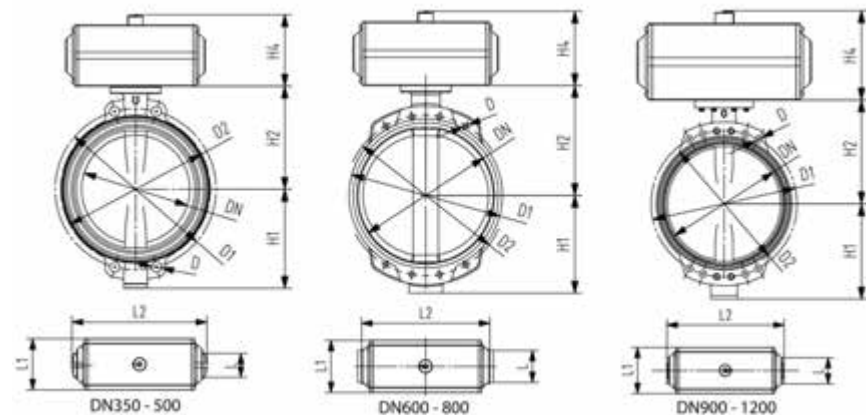
- Wafer Style
- Gehäuse Sphäroguss ASTM A 395, Epoxy beschichtet
- Gehäuse ab DN350 Epoxy® beschichtet
- Teller in Aluminium Bronze auf Anfrage
- Bis DN1200: Baulänge nach EN 558, Reihe 20, ISO 5752
- Druckbereich: 4 bar (DN350 - DN1200)
- Anschlussmaße DN300-DN600: ANSI/ASME B16.5 class 150
- Anschlussmaße: DN700 - DN1200: ANSI/ASME B16.47 class 150
- Andere Anschlussarten auf Anfrage
- Achse DN350 - DN1200: zweiteiliges Achsnutenprofil, Edelstahl DIN Norm 1.4021

**Option:**

- Andere Manschetten-Materialien auf Anfrage

d (mm)	DN (mm)	Zoll (inch)	PN (bar)	Manschette: EPDM Code	EUR	PF
350	350	14	4	198 039 120	Auf Anfrage	3 39 226 206
400	400	16	4	198 039 121	13.201,71	3 39 226 206
450	450	18	4	198 039 122	Auf Anfrage	3 39 226 206
500	500	20	4	198 039 123	Auf Anfrage	3 39 226 206
630	600	24	4	198 039 124	Auf Anfrage	3 39 226 206
700	700	28	4	198 039 125	Auf Anfrage	3 39 226 206
800	800	32	4	198 039 126	Auf Anfrage	3 39 226 206
900	900	36	4	198 039 127	Auf Anfrage	3 39 226 206
1000	1000	40	4	198 039 128	Auf Anfrage	3 39 226 206
1200	1200	48	4	198 039 129	Auf Anfrage	3 39 226 206

d (mm)	DN (mm)	Manschette: FKM Code	EUR	PF	Gewicht (kg)	Antrieb
350	350	198 039 160	Auf Anfrage	3 39 226 227	74,400	CH-240
400	400	198 039 161	Auf Anfrage	3 39 226 227	112,000	CHCN270 SR 6/6
450	450	198 039 162	Auf Anfrage	3 39 226 227	115,000	CHCN270 SR 6/6
500	500	198 039 163	Auf Anfrage	3 39 226 227	234,000	CHCN350 SR 6/6
630	600	198 039 164	Auf Anfrage	3 39 226 227	360,000	CH-B400
700	700	198 039 165	Auf Anfrage	3 39 226 227	1110,000	on request
800	800	198 039 166	Auf Anfrage	3 39 226 227	1110,000	CH-B500
900	900	198 039 167	Auf Anfrage	3 39 226 227	1110,000	on request
1000	1000	198 039 168	Auf Anfrage	3 39 226 227	1110,000	on request
1200	1200	198 039 169	Auf Anfrage	3 39 226 227	1450,000	on request



**Wafer-Style, Zwischeneinbau Absperrklappe Metall Typ 039**  
**Mit pneumatischem Antrieb - doppelt wirkend (DA)**  
**Flansch Norm metrisch/Zoll/ASTM - PN10**  
**Teller: Sphäroguss/Rilsan® beschichtet**



**Ausführung:**

- Wafer Style
- Gehäuse GGG40 (A395 / A395 M-99, EN-JIS 1020 EN1563) Rilsan® beschichtet
- Einbaulänge: EN 558 Reihe 20
- Schnittstelle gemäss DIN EN ISO 5211
- Druckstufe: 10 bar (DN 50-200); 6 bar (DN 250); 4 bar (DN 300 - 600)
- Achse DN50 - DN300: Einteilige Achse mit Vierkantprofil, Edelstahl DIN Norm 1.4021
- Flanschanschluss: DN50 - DN300: PN6, PN10, ANSI 125/150 Lbs., BS 10-D/E

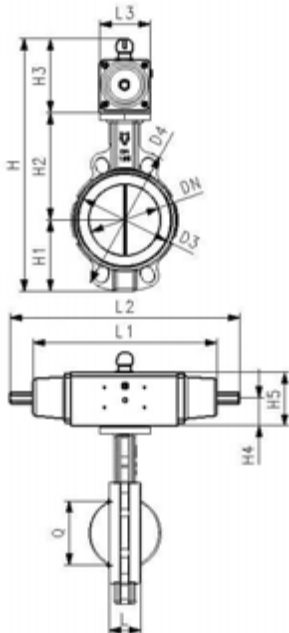
**Option:**

- Andere Manschetten-Materialien auf Anfrage

d (mm)	DN (mm)	Zoll (inch)	Manschette: EPDM Code	EUR	PF
63	50	2	199 039 104	422,45	3 39 226 204
75	65	2 ½	199 039 105	431,60	3 39 226 204
90	80	3	199 039 106	444,39	3 39 226 204
110	100	4	199 039 107	521,30	3 39 226 204
140	125	5	199 039 108	576,43	3 39 226 204
160	150	6	199 039 109	736,98	3 39 226 204
225	200	8	199 039 110	954,56	3 39 226 204
280	250	10	199 039 111	1.408,88	3 39 226 204
315	300	12	199 039 112	1.839,45	3 39 226 204

d (mm)	DN (mm)	Zoll (inch)	Manschette: FKM Code	EUR	PF
63	50	2	199 039 117	Auf Anfrage	3 39 226 225
75	65	2 ½	199 039 118	Auf Anfrage	3 39 226 225
90	80	3	199 039 119	Auf Anfrage	3 39 226 225
110	100	4	199 039 120	Auf Anfrage	3 39 226 225
140	125	5	199 039 121	Auf Anfrage	3 39 226 225
160	150	6	199 039 122	Auf Anfrage	3 39 226 225
225	200	8	199 039 123	Auf Anfrage	3 39 226 225
280	250	10	199 039 124	Auf Anfrage	3 39 226 225
315	300	12	199 039 125	Auf Anfrage	3 39 226 225

d (mm)	DN (mm)	Zoll (inch)	Manschette: NBR Code	EUR	PF	Gewicht (kg)	Antrieb
63	50	2	199 039 656	422,45	3 39 226 265	5,320	PA-35
75	65	2 ½	199 039 657	431,60	3 39 226 265	6,020	PA-35
90	80	3	199 039 658	444,39	3 39 226 265	6,970	PA-35
110	100	4	199 039 659	521,30	3 39 226 265	9,300	PA-45
140	125	5	199 039 660	576,43	3 39 226 265	12,360	PA-45
160	150	6	199 039 661	736,98	3 39 226 265	15,820	PA-55
225	200	8	199 039 662	954,56	3 39 226 265	24,870	PA-60
280	250	10	199 039 663	1.408,88	3 39 226 265	34,170	PA-65
315	300	12	199 039 664	1.839,45	3 39 226 265	50,450	PA-70





**Wafer-Style, Zwischeneinbau Absperrklappe Metall Typ 039**  
**Mit pneumatischem Antrieb - doppelt wirkend (DA) - Antrieb CN**  
**Flansch Norm metrisch - PN10**  
**DN350 - DN1200**  
**Teller: Sphäroguss/Epoxy® beschichtet**

**Ausführung:**

- Wafer Style
- Gehäuse Sphäroguss ASTM A 395, Epoxy beschichtet
- Gehäuse ab DN350 Epoxy® beschichtet
- Teller in Aluminium Bronze auf Anfrage
- Druckbereich: 4 bar (DN350 - DN1200)
- Bis DN1200: Baulänge nach EN 558, Reihe 20, ISO 5752
- Anschlussmaß: PN 16 or ASME B16.5 150 auf Anfrage
- Achse DN350 - DN1200: zweiteiliges Achsnutenprofil, Edelstahl DIN Norm 1.4021

**Option:**

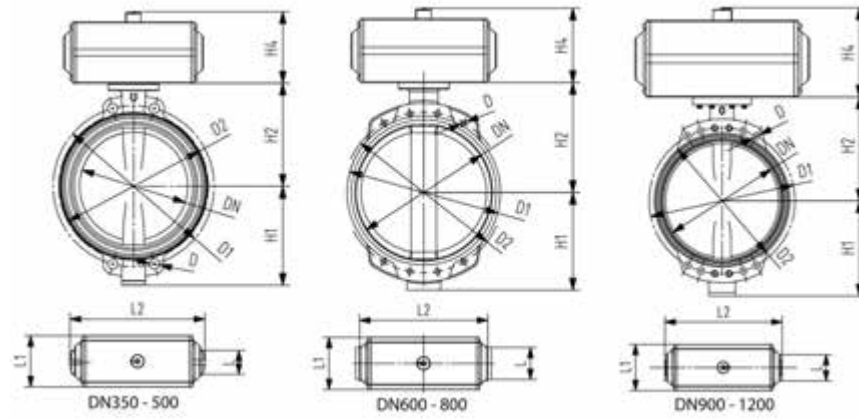
- Andere Manschetten-Materialien auf Anfrage

d (mm)	DN (mm)	Zoll (inch)	Manschette: EPDM Code	EUR	PF
350	350	14	198 039 200	3.741,27	3 39 226 206
400	400	16	198 039 201	5.795,22	3 39 226 206
450	450	18	198 039 202	7.338,68	3 39 226 206
500	500	20	198 039 203	8.312,43	3 39 226 206
630	600	24	198 039 204	Auf Anfrage	3 39 226 206
700	700	28	198 039 205	Auf Anfrage	3 39 226 206
800	800	32	198 039 206	Auf Anfrage	3 39 226 206
900	900	36	198 039 207	Auf Anfrage	3 39 226 206
1000	1000	40	198 039 208	Auf Anfrage	3 39 226 206
1200	1200	48	198 039 209	Auf Anfrage	3 39 226 206

d (mm)	Manschette: FKM Code	EUR	PF	Gewicht (kg)
350	198 039 240	Auf Anfrage	3 39 226 227	43,000
400	198 039 241	Auf Anfrage	3 39 226 227	90,000
450	198 039 242	Auf Anfrage	3 39 226 227	112,000
500	198 039 243	Auf Anfrage	3 39 226 227	112,000
630	198 039 244	Auf Anfrage	3 39 226 227	187,000
700	198 039 245	Auf Anfrage	3 39 226 227	187,000
800	198 039 246	Auf Anfrage	3 39 226 227	289,000
900	198 039 247	Auf Anfrage	3 39 226 227	980,000
1000	198 039 248	Auf Anfrage	3 39 226 227	980,000
1200	198 039 249	Auf Anfrage	3 39 226 227	1200,000

d (mm)	D (mm)	D1 (mm)	D2 (mm)	H1 (mm)	H2 (mm)	H3 (mm)	L1 (mm)	L2 (mm)	M (mm)	Q1 (mm)	Antrieb	N (mm)
350	21	460	442	291	307	290	220	575	20	332	CHCN160 DA	16
400	25	515	193	325	342	290	220	575	24	382	CHCN190 DA	16
450	25	565	544	357	387	380	350	684	24	432	CH-B240	20
500	25	620	601	381	425	380	350	684	24	478	CHCN210 DA	20
630	28	725	695	488	532	432	349	860	27	585	CHCN350 DA	20
700	28	840	798	506	573	432	349	860	27	683	on request	24

<b>d</b> (mm)	<b>D</b> (mm)	<b>D1</b> (mm)	<b>D2</b> (mm)	<b>H1</b> (mm)	<b>H2</b> (mm)	<b>H3</b> (mm)	<b>L1</b> (mm)	<b>L2</b> (mm)	<b>M</b> (mm)	<b>Q1</b> (mm)	<b>Antrieb</b>	<b>N</b> (mm)
800	31	950	908	578	650	510	450	918	30	755	CH-B400	24
900	31	1050	1004	643	707	700	640	1550	30	852	on request	28
1000	34	1160	1114	729	755	700	640	1550	33	958	on request	28
1200	37	1380	1330	855	900	700	640	1550	36	1098	on request	32





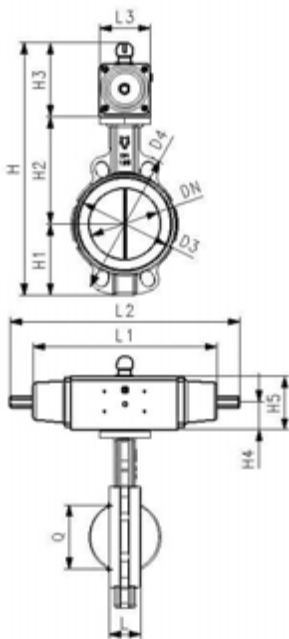
**Wafer-Style, Zwischeneinbau Absperrklappe Metall Typ 039**  
**Mit pneumatischem Antrieb - Federkraft schliessend (FC)**  
**Flansch Norm metrisch/Zoll/ASTM - PN10**  
**Teller: Rostfreier Stahl DIN Norm 1.4408 ohne Beschichtung**

**Ausführung:**

- Wafer Style
- Gehäuse GGG40 (A395 / A395 M-99, EN-JIS 1020 EN1563) Rilsan® beschichtet
- Einbaulänge: EN 558 Reihe 20
- Schnittstelle gemäss DIN EN ISO 5211
- Druckstufe: 10 bar (DN 50-200); 6 bar (DN 250); 4 bar (DN 300 - 600)
- Achse DN50 - DN300: Einteilige Achse mit Vierkantprofil, Edelstahl DIN Norm 1.4021
- Flanschanschluss: DN50 - DN300: PN6, PN10, ANSI 125/150 Lbs., BS 10-D/E

**Option:**

- Andere Manschetten-Materialien auf Anfrage



d (mm)	DN (mm)	Zoll (inch)	Manschette: EPDM Code	EUR	PF	Manschette: FKM Code	EUR	PF
63	50	2	199 039 252	474,12	3 39 226 204	199 039 265	619,93	3 39 226 225
75	65	2 ½	199 039 253	486,59	3 39 226 204	199 039 266	656,01	3 39 226 225
90	80	3	199 039 254	587,63	3 39 226 204	199 039 267	788,01	3 39 226 225
110	100	4	199 039 255	645,08	3 39 226 204	199 039 268	904,54	3 39 226 225
140	125	5	199 039 256	849,32	3 39 226 204	199 039 269	1.194,69	3 39 226 225
160	150	6	199 039 257	1.000,00	3 39 226 204	199 039 270	1.405,79	3 39 226 225
225	200	8	199 039 258	1.492,40	3 39 226 204	199 039 271	2.309,70	3 39 226 225
280	250	10	199 039 259	2.161,61	3 39 226 204	199 039 272	3.679,72	3 39 226 225
315	300	12	199 039 260	3.607,15	3 39 226 204	199 039 273	5.530,88	3 39 226 225

d (mm)	DN (mm)	Zoll (inch)	Manschette: EPDM DVGW Code	EUR	PF
63	50	2	199 039 701	527,39	3 39 226 245
75	65	2 ½	199 039 702	546,42	3 39 226 245
90	80	3	199 039 703	656,98	3 39 226 245
110	100	4	199 039 704	777,37	3 39 226 245
140	125	5	199 039 705	991,35	3 39 226 245
160	150	6	199 039 706	1.158,26	3 39 226 245
225	200	8	199 039 707	1.691,62	3 39 226 245
280	250	10	199 039 708	2.811,39	3 39 226 245
315	300	12	199 039 709	4.459,32	3 39 226 245

d (mm)	DN (mm)	Zoll (inch)	Manschette: NBR Code	EUR	PF	Gewicht (kg)	Antrieb
63	50	2	199 039 638	474,12	3 39 226 265	5,320	PA-30
75	65	2 ½	199 039 639	486,59	3 39 226 265	6,020	PA-30
90	80	3	199 039 640	Auf Anfrage	3 39 226 265	6,970	PA-35
110	100	4	199 039 641	645,08	3 39 226 265	9,300	PA-40
140	125	5	199 039 642	849,32	3 39 226 265	12,360	PA-45
160	150	6	199 039 643	1.000,00	3 39 226 265	15,820	PA-50
225	200	8	199 039 644	1.492,40	3 39 226 265	24,870	PA-60
280	250	10	199 039 645	2.161,61	3 39 226 265	34,170	PA-60
315	300	12	199 039 646	3.607,15	3 39 226 265	50,450	PA-70



**Wafer-Style, Zwischeneinbau Absperrklappe Metall Typ 039**  
**Mit pneumatischem Antrieb - Federkraft schliessend (FC)**  
**Flansch Norm metrisch - PN10**  
**DN350 - DN1200**  
**Teller: Rostfreier Stahl DIN Norm 1.4408 ohne Beschichtung**

**Ausführung:**

- Wafer Style
- Gehäuse Sphäroguss ASTM A 395, Epoxy beschichtet
- Gehäuse ab DN350 Epoxy® beschichtet
- Teller in Aluminium Bronze auf Anfrage
- Bis DN1200: Baulänge nach EN 558, Reihe 20, ISO 5752
- Druckbereich: 4 bar (DN350 - DN1200)
- Achse DN350 - DN1200: zweiteiliges Achsnutenprofil, Edelstahl DIN Norm 1.4021
- Anschlussmaße: EN 1092 PN10, andere auf Anfrage

**Option:**

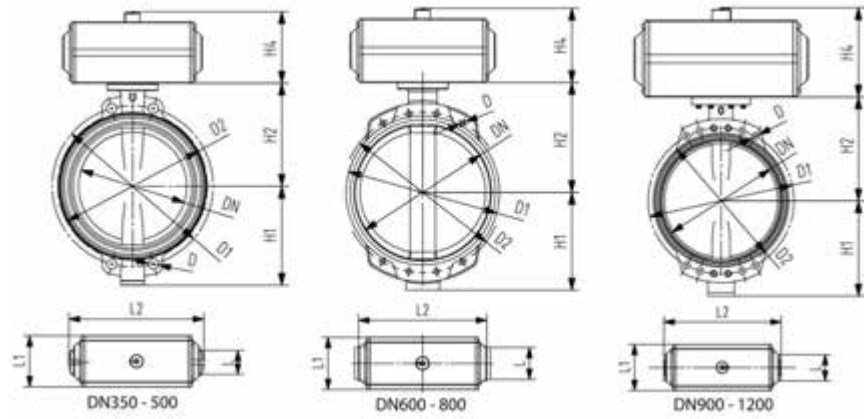
- Andere Manschetten-Materialien auf Anfrage

d (mm)	DN (mm)	Zoll (inch)	Manschette: EPDM Code	EUR	PF
350	350	14	198 039 110	10.512,66	3 39 226 206
400	400	16	198 039 111	14.283,81	3 39 226 206
450	450	18	198 039 112	16.046,91	3 39 226 206
500	500	20	198 039 113	28.932,69	3 39 226 206
630	600	24	198 039 114	50.877,76	3 39 226 206
700	700	28	198 039 115	66.958,94	3 39 226 206
800	800	32	198 039 116	Auf Anfrage	3 39 226 206
900	900	36	198 039 117	Auf Anfrage	3 39 226 206
1000	1000	40	198 039 118	Auf Anfrage	3 39 226 206
1200	1200	48	198 039 119	Auf Anfrage	3 39 226 206

d (mm)	Manschette: FKM Code	EUR	PF	Gewicht (kg)
350	198 039 150	Auf Anfrage	3 39 226 227	74,400
400	198 039 151	Auf Anfrage	3 39 226 227	112,000
450	198 039 152	Auf Anfrage	3 39 226 227	115,000
500	198 039 153	Auf Anfrage	3 39 226 227	234,000
630	198 039 154	Auf Anfrage	3 39 226 227	360,000
700	198 039 155	Auf Anfrage	3 39 226 227	1110,000
800	198 039 156	Auf Anfrage	3 39 226 227	1110,000
900	198 039 157	Auf Anfrage	3 39 226 227	1110,000
1000	198 039 158	Auf Anfrage	3 39 226 227	1110,000
1200	198 039 159	Auf Anfrage	3 39 226 227	1450,000

d (mm)	D (mm)	D1 (mm)	D2 (mm)	H1 (mm)	H2 (mm)	H4 (mm)	L1 (mm)	L2 (mm)	M (mm)	Q1 (mm)	Antrieb	N (mm)
350	21	460	442	291	307	382	200	590	20	332	CHCN240 SR 6/6	16
400	25	515	193	325	342	380	350	684	24	382	CH-270	16
450	25	565	544	357	387	350	281	722	24	432	CH-B270	20
500	25	620	601	381	425	432	349	860	24	478	CH-B350	20
630	28	725	695	488	532	510	450	918	27	585	CHCN400 SR 6/6	20
700	28	840	798	506	573	700	640	1550	27	683	on request	24

<b>d</b> (mm)	<b>D</b> (mm)	<b>D1</b> (mm)	<b>D2</b> (mm)	<b>H1</b> (mm)	<b>H2</b> (mm)	<b>H4</b> (mm)	<b>L1</b> (mm)	<b>L2</b> (mm)	<b>M</b> (mm)	<b>Q1</b> (mm)	<b>Antrieb</b>	<b>N</b> (mm)
800	31	950	908	578	650	700	640	1550	30	755	on request	24
900	31	1050	1004	643	707	700	640	1550	30	852	on request	28
1000	34	1160	1114	729	755	700	640	1550	33	958	on request	28
1200	37	1380	1330	855	900	875	850	2070	36	1098	CH-B600	32





**Wafer-Style, Zwischeneinbau Absperrklappe Metall Typ 039**  
**Mit pneumatischem Antrieb - doppelt wirkend (DA)**  
**Flansch Norm metrisch/Zoll/ASTM - PN10**  
**Teller: Rostfreier Stahl DIN Norm 1.4408 ohne Beschichtung**

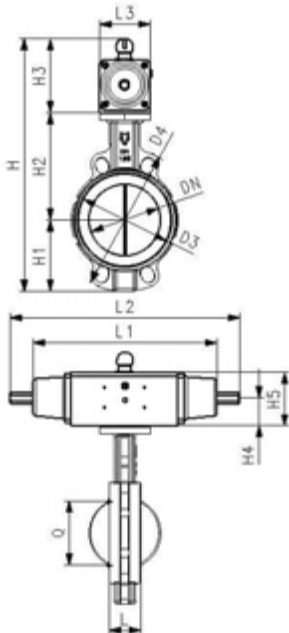
**Ausführung:**

- Wafer Style
- Gehäuse GGG40 (A395 / A395 M-99, EN-JIS 1020 EN1563) Rilsan® beschichtet
- Einbaulänge: EN 558 Reihe 20
- Schnittstelle gemäss DIN EN ISO 5211
- Druckstufe: 10 bar (DN 50-200); 6 bar (DN 250); 4 bar (DN 300 - 600)
- Achse DN50 - DN300: Einteilige Achse mit Vierkantprofil, Edelstahl DIN Norm 1.4021
- Flanschanschluss: DN50 - DN300: PN6, PN10, ANSI 125/150 Lbs., BS 10-D/E
- Montage zwischen ISO, ANSI, BS oder JIS Flanschen

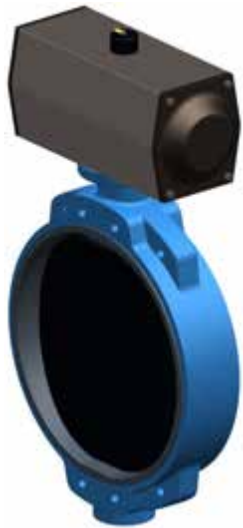
**Option:**

- Andere Manschetten-Materialien auf Anfrage

d (mm)	DN (mm)	Zoll (inch)	Manschette: EPDM Code	EUR	PF	Manschette: FKM Code	EUR	PF
63	50	2	<b>199 039 304</b>	<b>435,07</b>	3 39 226 204	<b>199 039 317</b>	<b>580,86</b>	3 39 226 225
75	65	2 ½	<b>199 039 305</b>	<b>447,55</b>	3 39 226 204	<b>199 039 318</b>	<b>616,99</b>	3 39 226 225
90	80	3	<b>199 039 306</b>	<b>467,28</b>	3 39 226 204	<b>199 039 319</b>	<b>667,67</b>	3 39 226 225
110	100	4	<b>199 039 307</b>	<b>549,94</b>	3 39 226 204	<b>199 039 320</b>	<b>809,38</b>	3 39 226 225
140	125	5	<b>199 039 308</b>	<b>624,21</b>	3 39 226 204	<b>199 039 321</b>	<b>969,57</b>	3 39 226 225
160	150	6	<b>199 039 309</b>	<b>817,72</b>	3 39 226 204	<b>199 039 322</b>	<b>1.223,48</b>	3 39 226 225
225	200	8	<b>199 039 310</b>	<b>1.098,89</b>	3 39 226 204	<b>199 039 323</b>	<b>1.916,19</b>	3 39 226 225
280	250	10	<b>199 039 311</b>	<b>1.938,61</b>	3 39 226 204	<b>199 039 324</b>	<b>3.456,72</b>	3 39 226 225
315	300	12	<b>199 039 312</b>	<b>2.719,53</b>	3 39 226 204	<b>199 039 325</b>	<b>4.643,31</b>	3 39 226 225



d (mm)	DN (mm)	Zoll (inch)	Manschette: NBR Code	EUR	PF	Gewicht (kg)	Antrieb
63	50	2	<b>199 039 602</b>	<b>435,07</b>	3 39 226 265	5,320	PA-35
75	65	2 ½	<b>199 039 603</b>	<b>447,55</b>	3 39 226 265	6,020	PA-35
90	80	3	<b>199 039 604</b>	<b>467,28</b>	3 39 226 265	6,970	PA-35
110	100	4	<b>199 039 605</b>	<b>549,94</b>	3 39 226 265	9,300	PA-45
140	125	5	<b>199 039 606</b>	<b>624,21</b>	3 39 226 265	12,360	PA-45
160	150	6	<b>199 039 607</b>	<b>817,72</b>	3 39 226 265	15,820	PA-55
225	200	8	<b>199 039 608</b>	<b>1.098,89</b>	3 39 226 265	24,870	PA-60
280	250	10	<b>199 039 609</b>	<b>1.938,61</b>	3 39 226 265	34,170	PA-65
315	300	12	<b>199 039 610</b>	<b>2.719,53</b>	3 39 226 265	50,450	PA-70



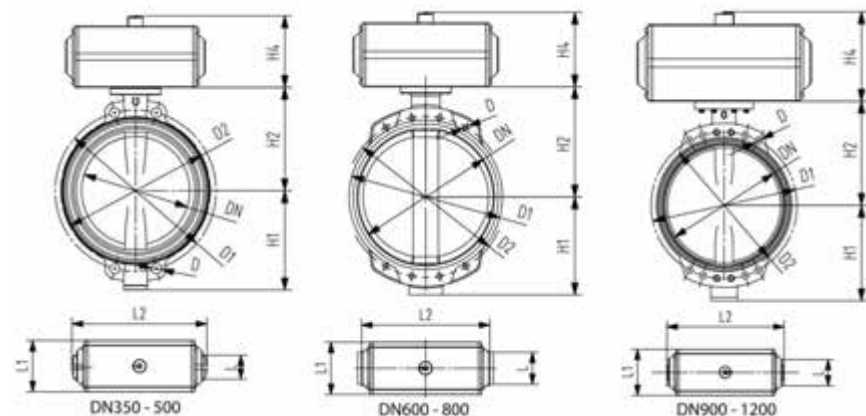
**Wafer-Style, Zwischeneinbau Absperrklappe Metall Typ 039**  
**Mit pneumatischem Antrieb - doppelt wirkend (DA) - Antrieb CN**  
**Flansch Norm metrisch - PN10**  
**DN350 - DN1200**  
**Teller: Rostfreier Stahl DIN Norm 1.4408 ohne Beschichtung**

**Ausführung:**

- Wafer Style
- Gehäuse ab DN350 Epoxy® beschichtet
- Manschette erhältlich in EPDM oder FKM auf Anfrage
- Teller in Aluminium Bronze auf Anfrage
- Bis DN1200: Baulänge nach EN 558, Reihe 20, ISO 5752
- Druckbereich: 4 bar (DN350 - DN1200)
- Achse DN350 - DN1200: zweiteiliges Achsnutenprofil, Edelstahl DIN Norm 1.4021
- Anschlussmaße: EN 1092 PN10, andere auf Anfrage

d (mm)	DN (mm)	Zoll (inch)	Manschette: EPDM Code	EUR	PF
350	350	14	198 039 210	4.584,00	3 39 226 206
400	400	16	198 039 211	6.888,43	3 39 226 206
450	450	18	198 039 212	9.454,71	3 39 226 206
500	500	20	198 039 213	10.423,87	3 39 226 206
630	600	24	198 039 214	31.555,38	3 39 226 206
700	700	28	198 039 215	Auf Anfrage	3 39 226 206
800	800	32	198 039 216	Auf Anfrage	3 39 226 206
900	900	36	198 039 217	Auf Anfrage	3 39 226 206
1000	1000	40	198 039 218	Auf Anfrage	3 39 226 206
1200	1200	48	198 039 219	Auf Anfrage	3 39 226 206

d (mm)	DN (mm)	Manschette: FKM Code	EUR	PF	Gewicht (kg)	Antrieb
350	350	198 039 250	Auf Anfrage	3 39 226 227	43,000	CHCN160 DA
400	400	198 039 251	11.132,31	3 39 226 227	0,001	CHCN190 DA
450	450	198 039 252	Auf Anfrage	3 39 226 227	112,000	CHCN210 DA
500	500	198 039 253	Auf Anfrage	3 39 226 227	112,000	CHCN210 DA
630	600	198 039 254	Auf Anfrage	3 39 226 227	187,000	CHCN350 DA
700	700	198 039 255	Auf Anfrage	3 39 226 227	187,000	on request
800	800	198 039 256	Auf Anfrage	3 39 226 227	289,000	CH-B400
900	900	198 039 257	Auf Anfrage	3 39 226 227	980,000	CH-B500
1000	1000	198 039 258	Auf Anfrage	3 39 226 227	980,000	on request
1200	1200	198 039 259	Auf Anfrage	3 39 226 227	1200,000	CH-B500



**Wafer-Style, Zwischeneinbau Absperrklappe Metall Typ 039**  
**Mit pneumatischem Antrieb - Federkraft schliessend (FC)**  
**Flansch Norm metrisch/Zoll/ASTM - PN10**  
**Teller: Aluminium-Bronze**



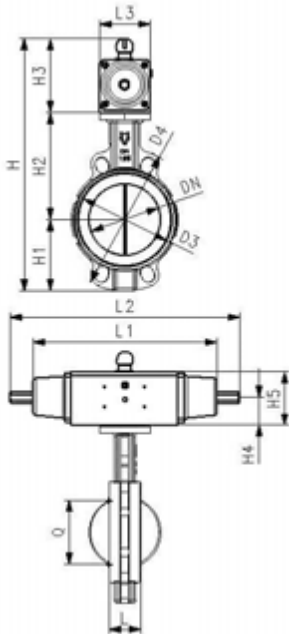
**Ausführung:**

- Wafer Style
- Gehäuse GGG40 (A395 / A395 M-99, EN-JIS 1020 EN1563) Rilsan® beschichtet
- Einbaulänge: EN 558 Reihe 20
- Schnittstelle gemäss DIN EN ISO 5211
- Druckstufe: 10 bar (DN 50-200); 6 bar (DN 250); 4 bar (DN 300 - 600)
- Achse DN50 - DN300: Einteilige Achse mit Vierkantprofil, Edelstahl DIN Norm 1.4021
- Flanschanschluss: DN50 - DN300: PN6, PN10, ANSI 125/150 Lbs., BS 10-D/E

**Option:**

- Andere Manschetten-Materialien auf Anfrage

d (mm)	DN (mm)	Manschette: EPDM Code	EUR	Gewicht (kg)	Antrieb
63	50	<b>199 039 452</b>	<b>588,73</b>	5,32	PA-30
75	65	<b>199 039 453</b>	<b>595,84</b>	6,02	PA-30
90	80	<b>199 039 454</b>	<b>663,43</b>	6,97	PA-35
110	100	<b>199 039 455</b>	<b>755,89</b>	9,30	PA-40
140	125	<b>199 039 456</b>	<b>951,85</b>	12,36	PA-45
160	150	<b>199 039 457</b>	<b>1.195,77</b>	15,82	PA-50
225	200	<b>199 039 458</b>	<b>1.990,12</b>	24,87	PA-60
280	250	<b>199 039 459</b>	<b>2.691,32</b>	34,17	PA-60
315	300	<b>199 039 460</b>	<b>4.423,98</b>	50,45	PA-70



**Wafer-Style, Zwischeneinbau Absperrklappe Metall Typ 039**  
**Mit pneumatischem Antrieb - doppelt wirkend (DA)**  
**Flansch Norm metrisch/Inch/ASTM - PN10**  
**Teller: Aluminium-Bronze**



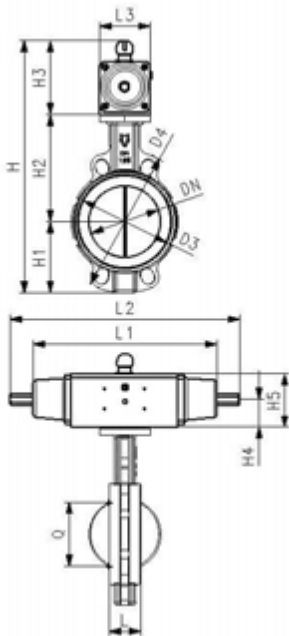
**Ausführung:**

- Wafer Style
- Gehäuse GGG40 (A395 / A395 M-99, EN-JIS 1020 EN1563) Rilsan® beschichtet
- Einbaulänge: EN 558 Reihe 20
- Schnittstelle gemäss DIN EN ISO 5211
- Druckstufe: 10 bar (DN 50-200); 6 bar (DN 250); 4 bar (DN 300 - 600)
- Achse DN50 - DN300: Einteilige Achse mit Vierkantprofil, Edelstahl DIN Norm 1.4021
- Flanschanschluss: DN50 - DN300: PN6, PN10, ANSI 125/150 Lbs., BS 10-D/E

**Option:**

- Andere Manschetten-Materialien auf Anfrage

d (mm)	DN (mm)	Zoll (inch)	Manschette: EPDM Code	EUR	Gewicht (kg)	Antrieb
63	50	2	<b>199 039 504</b>	<b>464,68</b>	5,32	PA-35
75	65	2 ½	<b>199 039 505</b>	<b>472,12</b>	6,02	PA-35
90	80	3	<b>199 039 506</b>	<b>501,37</b>	6,97	PA-35
110	100	4	<b>199 039 507</b>	<b>603,63</b>	9,30	PA-45
140	125	5	<b>199 039 508</b>	<b>688,67</b>	12,36	PA-45
160	150	6	<b>199 039 509</b>	<b>889,32</b>	15,82	PA-55
225	200	8	<b>199 039 510</b>	<b>1.383,67</b>	24,87	PA-60
280	250	10	<b>199 039 511</b>	<b>2.127,12</b>	34,17	PA-65
315	300	12	<b>199 039 512</b>	<b>3.070,01</b>	50,45	PA-70



**Metall-Absperrklappen  
Typ 038 Lug-Style  
Endeinbauklappe**

**Handarmaturen**



Typ 038 mit Handhebel

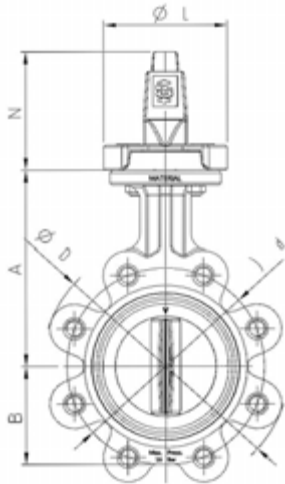
60



Typ 038 mit Handgetriebe

63

# Typ 038 mit Handhebel



**Lug-Style, Eindeinbau Absperrklappe Metall Typ 038  
Mit Handhebel  
Flansch Norm metrisch - PN10  
Teller: Sphäroguss/Rilsan® beschichtet**

**Ausführung:**

- Lug Style
- Gehäuse GGG40 (A395 / A395 M-99, EN-JIS 1020 EN1563) Rilsan® beschichtet
- Einbaulänge: EN 558 Reihe 20
- Schnittstelle gemäss DIN EN ISO 5211
- Druckbereich: 16 bar (DN 50-300)
- Achse DN50 - DN300: Einteilige Achse mit Vierkantprofil, Edelstahl DIN Norm 1.4021
- Flanschanschluss: DN50 - DN300: PN6, PN10, ANSI 125/150 Lbs., BS 10-D/E

**Option:**

- Stellantriebe pneumatisch oder elektrisch auf Anfrage
- Andere Manschetten-Materialien auf Anfrage

**Anmerkung:**

Handhebel DN125, DN150 und DN200 mit 10 Rasterstellungen

d (mm)	DN (mm)	Zoll (inch)	PN (bar)	Manschette: EPDM Code	EUR	PF
63	50	2	16	199 038 000	181,54	3 39 226 101
75	65	2 ½	16	199 038 001	194,78	3 39 226 101
90	80	3	16	199 038 002	212,49	3 39 226 101
110	100	4	16	199 038 003	289,08	3 39 226 101
140	125	5	16	199 038 004	326,95	3 39 226 101
160	150	6	16	199 038 005	373,74	3 39 226 101
225	200	8	16	199 038 006	478,19	3 39 226 101

d (mm)	DN (mm)	Zoll (inch)	Manschette: FKM Code	EUR	PF	Manschette: EPDM DVGW Code	EUR	PF
63	50	2	199 038 013	327,33	3 39 226 122	199 038 181	192,95	3 39 226 142
75	65	2 ½	199 038 014	364,22	3 39 226 122	199 038 182	208,71	3 39 226 142
90	80	3	199 038 015	412,88	3 39 226 122	199 038 183	231,01	3 39 226 142
110	100	4	199 038 016	548,54	3 39 226 122	199 038 184	314,00	3 39 226 142
140	125	5	199 038 017	672,32	3 39 226 122	199 038 185	356,25	3 39 226 142
160	150	6	199 038 018	779,51	3 39 226 122	199 038 186	414,41	3 39 226 142
225	200	8	199 038 019	1.295,48	3 39 226 122	199 038 187	528,51	3 39 226 142

d (mm)	DN (mm)	Zoll (inch)	Manschette: NBR Code	EUR	PF	Gewicht (kg)
63	50	2	199 038 160	193,39	3 39 226 162	3,900
75	65	2 ½	199 038 161	208,42	3 39 226 162	5,000
90	80	3	199 038 162	230,20	3 39 226 162	6,700
110	100	4	199 038 163	309,76	3 39 226 162	8,700
140	125	5	199 038 164	353,29	3 39 226 162	10,600
160	150	6	199 038 165	407,14	3 39 226 162	12,300
225	200	8	199 038 166	527,53	3 39 226 162	19,100



**Lug-Style, Eindeinbau Absperrklappe Metall Typ 038  
Mit Handhebel  
Flansch Norm metrisch - PN10  
Teller: Rostfreier Stahl DIN Norm 1.4408 ohne Beschichtung**

**Ausführung:**

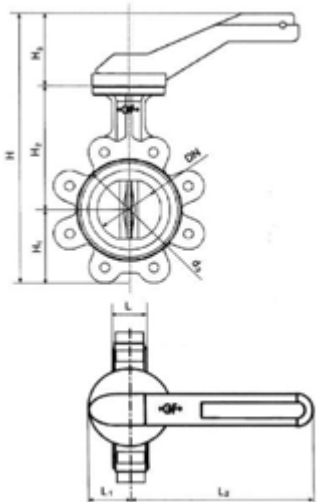
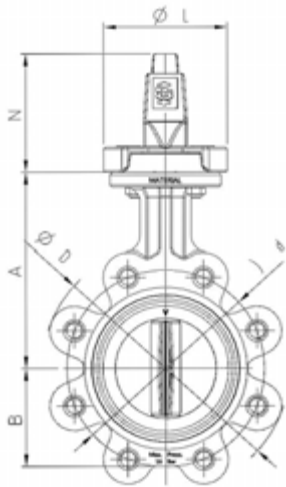
- Lug Style
- Gehäuse GGG40 (A395 / A395 M-99, EN-JIS 1020 EN1563) Rilsan® beschichtet
- Einbaulänge: EN 558 Reihe 20
- Schnittstelle gemäss DIN EN ISO 5211
- Druckbereich: 16 bar (DN 50-200)
- Achse DN50 - DN200: Einteilige Achse mit Vierkantprofil, Edelstahl DIN Norm 1.4021
- Flanschanschluss: DN50 - DN200: PN6, PN10, ANSI 125/150 Lbs., BS 10-D/E

**Option:**

- Stellantriebe pneumatisch oder elektrisch auf Anfrage
- Andere Manschetten-Materialien auf Anfrage

**Anmerkung:**

Handhebel DN125, DN150 und DN200 mit 10 Rasterstellungen



d (mm)	DN (mm)	Zoll (inch)	PN (bar)	kv-Wert ( $\Delta p=1$ bar) (L/min)	Manschette: EPDM Code	EUR	PF	SP	Gewicht (kg)
63	50	2	16	3140	<b>199 038 200</b>	<b>194,18</b>	3 39 226 101	1	3,90
75	65	2 1/2	16	4570	<b>199 038 201</b>	<b>210,70</b>	3 39 226 101	1	5,00
90	80	3	16	7140	<b>199 038 202</b>	<b>235,37</b>	3 39 226 101	1	6,70
110	100	4	16	11710	<b>199 038 203</b>	<b>317,72</b>	3 39 226 101	1	8,80
140	125	5	16	18570	<b>199 038 204</b>	<b>374,72</b>	3 39 226 101	1	10,60
160	150	6	16	27130	<b>199 038 205</b>	<b>454,50</b>	3 39 226 101	1	12,30
225	200	8	16	47130	<b>199 038 206</b>	<b>622,51</b>	3 39 226 101	1	19,10

d (mm)	Manschette: FKM Code	EUR	PF	Manschette: EPDM DVGW Code	EUR	PF
63	<b>199 038 213</b>	<b>340,00</b>	3 39 226 122	<b>199 038 191</b>	<b>205,60</b>	3 39 226 142
75	<b>199 038 214</b>	<b>380,15</b>	3 39 226 122	<b>199 038 192</b>	<b>224,64</b>	3 39 226 142
90	<b>199 038 215</b>	<b>435,76</b>	3 39 226 122	<b>199 038 193</b>	<b>253,92</b>	3 39 226 142
110	<b>199 038 216</b>	<b>577,17</b>	3 39 226 122	<b>199 038 194</b>	<b>342,61</b>	3 39 226 142
140	<b>199 038 217</b>	<b>720,10</b>	3 39 226 122	<b>199 038 195</b>	<b>403,99</b>	3 39 226 142
160	<b>199 038 218</b>	<b>860,26</b>	3 39 226 122	<b>199 038 196</b>	<b>495,19</b>	3 39 226 142
225	<b>199 038 219</b>	<b>1.439,81</b>	3 39 226 122	<b>199 038 197</b>	<b>672,85</b>	3 39 226 142

d (mm)	Manschette: NBR Code	EUR	PF
63	<b>199 038 169</b>	<b>206,08</b>	3 39 226 162
75	<b>199 038 170</b>	<b>224,32</b>	3 39 226 162
90	<b>199 038 171</b>	<b>253,11</b>	3 39 226 162
110			
140			
160			
225			

d (mm)	H (mm)	H1 (mm)	H2 (mm)	H3 (mm)	L (mm)	L1 (mm)	L2 (mm)	Cv-Wert ( $\Delta p=1$ psi) (L/min)	d3 (mm)
63	298	63	140	95	43	45	220	220	95
75	320	73	152	95	46	45	220	320	114
90	335	81	159	95	46	45	220	500	131
110	370	97	178	95	52	45	220	820	152
140	398	112	181	95	56	45	320	1300	182
160	420	122	203	95	56	45	320	1900	209
225	489	149	245	95	60	45	320	3330	262



**Lug-Style, Einbau Absperrklappe Metall Typ 038  
Mit Handhebel  
Flansch Norm metrisch - PN10  
Teller: Aluminium-Bronze**

**Ausführung:**

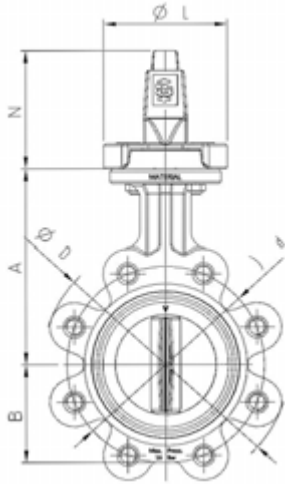
- Lug Style
- Gehäuse GGG40 (A395 / A395 M-99, EN-JIS 1020 EN1563) Rilsan® beschichtet
- Einbaulänge: EN 558 Reihe 20
- Schnittstelle gemäss DIN EN ISO 5211
- Druckbereich: 16 bar (DN 50-300)
- Achse DN50 - DN300: Einteilige Achse mit Vierkantprofil, Edelstahl DIN Norm 1.4021
- Flanschanschluss: DN50 - DN300: PN6, PN10, ANSI 125/150 Lbs., BS 10-D/E

**Option:**

- Stellantriebe pneumatisch oder elektrisch auf Anfrage
- Andere Manschetten-Materialien auf Anfrage

**Anmerkung:**

Handhebel DN125, DN150 und DN200 mit 10 Rasterstellungen



d (mm)	DN (mm)	Zoll (inch)	Manschette: EPDM Code	EUR	PF
63	50	2	199 038 400	223,78	3 39 226 101
75	65	2 ½	199 038 401	235,25	3 39 226 101
90	80	3	199 038 402	257,51	3 39 226 101
110	100	4	199 038 403	353,92	3 39 226 101
140	125	5	199 038 404	421,72	3 39 226 101
160	150	6	199 038 405	526,08	3 39 226 101
225	200	8	199 038 406	886,04	3 39 226 101

d (mm)	DN (mm)	Zoll (inch)	Manschette: FKM Code	EUR	PF	Gewicht (kg)
63	50	2	199 038 413	Auf Anfrage	3 39 226 122	3,800
75	65	2 ½	199 038 414	Auf Anfrage	3 39 226 122	4,900
90	80	3	199 038 415	Auf Anfrage	3 39 226 122	5,400
110	100	4	199 038 416	Auf Anfrage	3 39 226 122	9,100
140	125	5	199 038 417	Auf Anfrage	3 39 226 122	11,000
160	150	6	199 038 418	Auf Anfrage	3 39 226 122	12,800
225	200	8	199 038 419	Auf Anfrage	3 39 226 122	19,300

## Typ 038 mit Handgetriebe



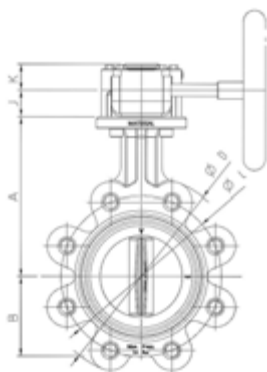
### Lug-Style, Eindeinbau Absperrklappe Metall Typ 038 Mit Handgetriebe Flansch Norm metrisch - PN10 Teller: Sphäroguss/Rilsan® beschichtet

#### Ausführung:

- Lug Style
- Gehäuse GGG40 (A395 / A395 M-99, EN-JIS 1020 EN1563) Rilsan® beschichtet
- Gehäuse ab DN350 Epoxy® beschichtet
- Einbaulänge: EN 558 Reihe 20
- Schnittstelle gemäss DIN EN ISO 5211
- Druckstufe: 16 bar (DN 50-300); 10 bar (DN 350-600)
- Achse DN50 - DN300: Einteilige Achse mit Vierkantprofil, Edelstahl DIN Norm 1.4021
- Achse DN350 - DN600: Rundachse mit Keil, Edelstahl DIN Norm 1.4021
- Flanschanschluss: DN50 - DN300: PN6, PN10, ANSI 125/150 Lbs., BS 10-D/E
- Flanschanschluss: PN10

#### Option:

- Stellantriebe pneumatisch oder elektrisch auf Anfrage
- Andere Manschetten-Materialien auf Anfrage



d (mm)	DN (mm)	Zoll (inch)	Manschette: EPDM Code	EUR	PF
63	50	2	199 038 026	362,64	3 39 226 102
75	65	2 ½	199 038 027	375,88	3 39 226 102
90	80	3	199 038 028	393,57	3 39 226 102
110	100	4	199 038 029	470,18	3 39 226 102
140	125	5	199 038 030	507,09	3 39 226 102
160	150	6	199 038 031	553,89	3 39 226 102
225	200	8	199 038 032	658,33	3 39 226 102
280	250	10	199 038 033	1.413,49	3 39 226 102
315	300	12	199 038 034	1.851,24	3 39 226 102
350	350	14	199 038 035	3.563,79	3 39 226 102
400	400	16	199 038 036	4.340,28	3 39 226 102
450	450	18	199 038 037	6.991,90	3 39 226 102
500	500	20	199 038 038	8.426,76	3 39 226 102
630	600	24	199 038 048	11.674,01	3 39 226 102

d (mm)	DN (mm)	Zoll (inch)	Manschette: FKM Code	EUR	PF
63	50	2	199 038 039	Auf Anfrage	3 39 226 123
75	65	2 ½	199 038 040	Auf Anfrage	3 39 226 123
90	80	3	199 038 041	Auf Anfrage	3 39 226 123
110	100	4	199 038 042	729,58	3 39 226 123
140	125	5	199 038 043	852,44	3 39 226 123
160	150	6	199 038 044	971,62	3 39 226 123
225	200	8	199 038 045	1.475,64	3 39 226 123
280	250	10	199 038 046	2.931,60	3 39 226 123
315	300	12	199 038 047	3.774,84	3 39 226 123
350	350	14			
400	400	16			
450	450	18			
500	500	20			
630	600	24			

d (mm)	DN (mm)	Zoll (inch)	Manschette: EPDM DVGW Code	EUR	PF
63	50	2	199 038 380	374,05	3 39 226 143
75	65	2 ½	199 038 381	389,80	3 39 226 243
90	80	3	199 038 382	412,10	3 39 226 143
110	100	4	199 038 383	495,09	3 39 226 143

Fortsetzung nächste Seite

<b>d</b> (mm)	<b>DN</b> (mm)	<b>Zoll</b> (inch)	<b>Manschette:</b> <b>EPDM</b> <b>DVGW</b> <b>Code</b>	<b>EUR</b>	<b>PF</b>
140	125	5	<b>199 038 384</b>	<b>536,38</b>	3 39 226 143
160	150	6	<b>199 038 385</b>	<b>594,55</b>	3 39 226 143
225	200	8	<b>199 038 386</b>	<b>708,67</b>	3 39 226 143
280	250	10	<b>199 038 387</b>	<b>1.510,92</b>	3 39 226 143
315	300	12	<b>199 038 388</b>	<b>1.981,19</b>	3 39 226 143
350	350	14			
400	400	16			
450	450	18			
500	500	20			
630	600	24			

<b>d</b> (mm)	<b>DN</b> (mm)	<b>Zoll</b> (inch)	<b>Manschette:</b> <b>NBR</b> <b>Code</b>	<b>EUR</b>	<b>PF</b>	<b>Gewicht</b> (kg)
63	50	2	<b>199 038 541</b>	<b>374,49</b>	3 39 226 163	6,300
75	65	2 ½	<b>199 038 542</b>	<b>389,45</b>	3 39 226 163	7,400
90	80	3	<b>199 038 543</b>	<b>411,32</b>	3 39 226 163	9,100
110	100	4	<b>199 038 544</b>	<b>490,79</b>	3 39 226 163	11,100
140	125	5	<b>199 038 545</b>	<b>533,42</b>	3 39 226 163	12,900
160	150	6	<b>199 038 546</b>	<b>587,30</b>	3 39 226 163	14,600
225	200	8	<b>199 038 547</b>	<b>707,66</b>	3 39 226 163	21,400
280	250	10	<b>199 038 548</b>	<b>1.492,64</b>	3 39 226 163	34,600
315	300	12	<b>199 038 549</b>	<b>1.960,25</b>	3 39 226 163	51,400
350	350	14				
400	400	16				
450	450	18				
500	500	20				
630	600	24				



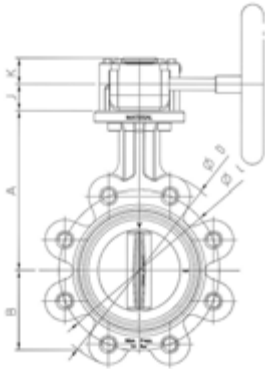
**Lug-Style, Eindeinbau Absperrklappe Metall Typ 038**  
**Mit Handgetriebe**  
**Flansch Norm metrisch - PN10**  
**Teller: Rostfreier Stahl DIN Norm 1.4408 ohne Beschichtung**

**Ausführung:**

- Lug Style
- Gehäuse GGG40 (A395 / A395 M-99, EN-JIS 1020 EN1563) Rilsan® beschichtet
- Gehäuse ab DN350 Epoxy® beschichtet
- Einbaulänge: EN 558 Reihe 20
- Schnittstelle gemäss DIN EN ISO 5211
- Druckstufe: 16 bar (DN 50-300); 10 bar (DN 350-600)
- Achse DN50 - DN300: Einteilige Achse mit Vierkantprofil, Edelstahl DIN Norm 1.4021
- Achse DN350 - DN600: Rundachse mit Keil, Edelstahl DIN Norm 1.4021
- Flanschanschluss: DN50 - DN300: PN6, PN10, ANSI 125/150 Lbs., BS 10-D/E
- Flanschanschluss: PN10

**Option:**

- Stellantriebe pneumatisch oder elektrisch auf Anfrage
- Andere Manschetten-Materialien auf Anfrage



d (mm)	DN (mm)	Zoll (inch)	Manschette: EPDM Code	EUR	PF
63	50	2	199 038 226	375,28	3 39 226 102
75	65	2 ½	199 038 227	391,78	3 39 226 102
90	80	3	199 038 228	416,44	3 39 226 102
110	100	4	199 038 229	498,79	3 39 226 102
140	125	5	199 038 230	554,85	3 39 226 102
160	150	6	199 038 231	634,64	3 39 226 102
225	200	8	199 038 232	802,65	3 39 226 102
280	250	10	199 038 233	1.943,24	3 39 226 102
315	300	12	199 038 234	2.731,32	3 39 226 102
350	350	14	199 038 235	4.024,69	3 39 226 102
400	400	16	199 038 236	4.968,47	3 39 226 102
450	450	18	199 038 237	Auf Anfrage	3 39 226 102
500	500	20	199 038 238	12.035,15	3 39 226 102
630	600	24	199 038 251	15.752,82	3 39 226 102

d (mm)	DN (mm)	Zoll (inch)	Manschette: FKM Code	EUR	PF
63	50	2	199 038 239	Auf Anfrage	3 39 226 123
75	65	2 ½	199 038 240	Auf Anfrage	3 39 226 123
90	80	3	199 038 241	616,83	3 39 226 123
110	100	4	199 038 242	758,24	3 39 226 123
140	125	5	199 038 243	Auf Anfrage	3 39 226 123
160	150	6	199 038 244	1.040,78	3 39 226 123
225	200	8	199 038 245	1.619,94	3 39 226 123
280	250	10	199 038 246	3.461,35	3 39 226 123
315	300	12	199 038 247	4.655,04	3 39 226 123
350	350	14			
400	400	16			
450	450	18			
500	500	20			
630	600	24			

d (mm)	DN (mm)	Zoll (inch)	Manschette: EPDM DVGW Code	EUR	PF
63	50	2	199 038 391	386,69	3 39 226 143
75	65	2 ½	199 038 392	405,75	3 39 226 143
90	80	3	199 038 393	435,00	3 39 226 143
110	100	4	199 038 394	523,70	3 39 226 143
140	125	5	199 038 395	584,14	3 39 226 143
160	150	6	199 038 396	675,37	3 39 226 143
225	200	8	199 038 397	853,01	3 39 226 143

Fortsetzung nächste Seite

<b>d</b> (mm)	<b>DN</b> (mm)	<b>Zoll</b> (inch)	<b>Manschette:</b> <b>EPDM</b> <b>DVGW</b> <b>Code</b>	<b>EUR</b>	<b>PF</b>
280	250	10	<b>199 038 398</b>	<b>2.040,64</b>	3 39 226 143
315	300	12	<b>199 038 399</b>	<b>2.861,30</b>	3 39 226 143
350	350	14			
400	400	16			
450	450	18			
500	500	20			
630	600	24			

<b>d</b> (mm)	<b>DN</b> (mm)	<b>Zoll</b> (inch)	<b>Manschette:</b> <b>NBR</b> <b>Code</b>	<b>EUR</b>	<b>PF</b>	<b>Gewicht</b> (kg)
63	50	2	<b>199 038 550</b>	<b>387,11</b>	3 39 226 163	6,300
75	65	2 ½	<b>199 038 551</b>	<b>405,41</b>	3 39 226 163	7,400
90	80	3	<b>199 038 552</b>	<b>434,15</b>	3 39 226 163	9,100
110	100	4	<b>199 038 553</b>	<b>519,48</b>	3 39 226 163	11,100
140	125	5	<b>199 038 554</b>	<b>581,18</b>	3 39 226 163	12,900
160	150	6	<b>199 038 555</b>	<b>668,04</b>	3 39 226 163	14,600
225	200	8	<b>199 038 556</b>	<b>852,01</b>	3 39 226 163	21,400
280	250	10	<b>199 038 557</b>	<b>2.022,38</b>	3 39 226 163	34,600
315	300	12	<b>199 038 558</b>	<b>2.840,27</b>	3 39 226 163	51,400
350	350	14				
400	400	16				
450	450	18				
500	500	20				
630	600	24				



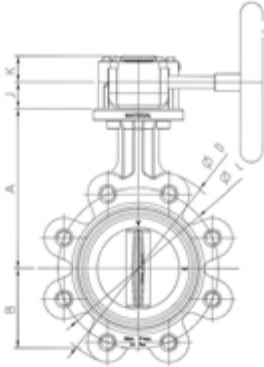
**Lug-Style, Einbau Absperrklappe Metall Typ 038**  
**Mit Handgetriebe**  
**Flansch Norm metrisch - PN10**  
**Teller: Aluminium-Bronze**

**Ausführung:**

- Lug Style
- Gehäuse GGG40 (A395 / A395 M-99, EN-JIS 1020 EN1563) Rilsan® beschichtet
- Einbaulänge: EN 558 Reihe 20
- Schnittstelle gemäss DIN EN ISO 5211
- Druckbereich: 16 bar (DN 50-300)
- Achse DN50 - DN300: Einteilige Achse mit Vierkantprofil, Edelstahl DIN Norm 1.4021
- Flanschanschluss: DN50 - DN300: PN6, PN10, ANSI 125/150 Lbs., BS 10-D/E

**Option:**

- Stellantriebe pneumatisch oder elektrisch auf Anfrage
- Andere Manschetten-Materialien auf Anfrage



d (mm)	DN (mm)	Zoll (inch)	Manschette: EPDM Code	EUR	PF
63	50	2	<b>199 038 426</b>	Auf Anfrage	3 39 226 102
75	65	2 ½	<b>199 038 427</b>	Auf Anfrage	3 39 226 102
90	80	3	<b>199 038 428</b>	Auf Anfrage	3 39 226 102
110	100	4	<b>199 038 429</b>	Auf Anfrage	3 39 226 102
140	125	5	<b>199 038 430</b>	Auf Anfrage	3 39 226 102
160	150	6	<b>199 038 431</b>	706,22	3 39 226 102
225	200	8	<b>199 038 432</b>	1.066,20	3 39 226 102
280	250	10	<b>199 038 433</b>	2.131,71	3 39 226 102
315	300	12	<b>199 038 434</b>	3.084,74	3 39 226 102

d (mm)	DN (mm)	Zoll (inch)	Manschette: FKM Code	EUR	PF	Gewicht (kg)
63	50	2	<b>199 038 439</b>	Auf Anfrage	3 39 226 123	5,300
75	65	2 ½	<b>199 038 440</b>	Auf Anfrage	3 39 226 123	6,400
90	80	3	<b>199 038 441</b>	Auf Anfrage	3 39 226 123	6,900
110	100	4	<b>199 038 442</b>	Auf Anfrage	3 39 226 123	10,400
140	125	5	<b>199 038 443</b>	Auf Anfrage	3 39 226 123	12,300
160	150	6	<b>199 038 444</b>	Auf Anfrage	3 39 226 123	14,100
225	200	8	<b>199 038 445</b>	Auf Anfrage	3 39 226 123	20,400
280	250	10	<b>199 038 446</b>	Auf Anfrage	3 39 226 123	37,000
315	300	12	<b>199 038 447</b>	Auf Anfrage	3 39 226 123	51,000

## Automatisierte Armaturen



Typ 038 mit elektrischem Antrieb

70



Typ 038 mit pneumatischem Antrieb

74

# Typ 038 mit elektrischem Antrieb



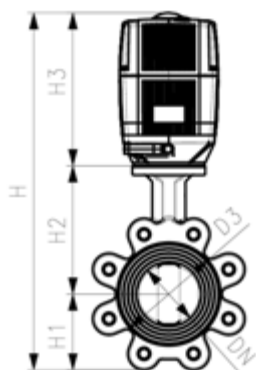
**Lug-Style, Eindeinbau Absperrklappe Metall Typ 038**  
**Mit elektrischem Antrieb 230V**  
**Flansch Norm metrisch - PN10**  
**Teller: Sphäroguss/Rilsan® beschichtet**

**Ausführung:**

- Lug Style
- Gehäuse GGG40 (A395 / A395 M-99, EN-JIS 1020 EN1563) Rilsan® beschichtet
- Einbaulänge: EN 558 Reihe 20
- Schnittstelle gemäss DIN EN ISO 5211
- Druckstufe: 16 bar (DN 50-300); 10 bar (DN 350-600)
- Druckstufe: 10 bar (DN 50-200); 6 bar (DN 250); 4 bar (DN 300 - 600)
- Achse DN50 - DN300: Einteilige Achse mit Vierkantprofil, Edelstahl DIN Norm 1.4021
- Flanschanschluss: DN50 - DN300: PN6, PN10, ANSI 125/150 Lbs., BS 10-D/E
- Spannung 100-230V, 50-60Hz für EA-Antrieb

**Option:**

- Andere Manschetten-Materialien auf Anfrage
- Optionales Zubehör: Rückstellereinheit mit integrierter Batterie

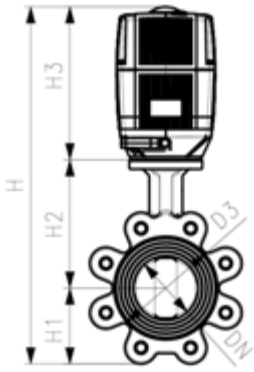


d (mm)	DN (mm)	Zoll (inch)	Manschette: EPDM Code	EUR	PF
63	50	2	199 038 130	1.145,25	3 39 226 103
75	65	2 ½	199 038 131	1.158,48	3 39 226 103
90	80	3	199 038 132	1.176,19	3 39 226 103
110	100	4	199 038 133	1.252,78	3 39 226 103
140	125	5	199 038 134	1.313,28	3 39 226 103
160	150	6	199 038 135	1.789,96	3 39 226 103
225	200	8	199 038 136	1.917,96	3 39 226 103
280	250	10	199 038 137	2.563,48	3 39 226 103
315	300	12	199 038 138	3.001,24	3 39 226 103

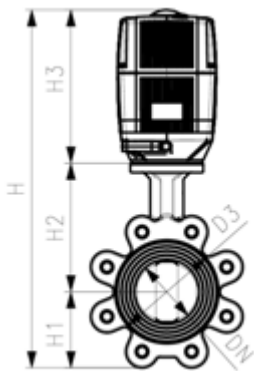
d (mm)	DN (mm)	Zoll (inch)	Manschette: FKM Code	EUR	PF
63	50	2	199 038 778	Auf Anfrage	3 39 226 124
75	65	2 ½	199 038 779	Auf Anfrage	3 39 226 124
90	80	3	199 038 780	Auf Anfrage	3 39 226 124
110	100	4	199 038 781	Auf Anfrage	3 39 226 124
140	125	5	199 038 782	Auf Anfrage	3 39 226 124
160	150	6	199 038 783	Auf Anfrage	3 39 226 124
225	200	8	199 038 784	Auf Anfrage	3 39 226 124
280	250	10	199 038 785	Auf Anfrage	3 39 226 124
315	300	12	199 038 786	Auf Anfrage	3 39 226 124

d (mm)	DN (mm)	Zoll (inch)	Manschette: EPDM DVGW Code	EUR	PF
63	50	2	199 038 740	1.156,67	3 39 226 144
75	65	2 ½	199 038 741	1.172,42	3 39 226 144
90	80	3	199 038 742	1.194,73	3 39 226 144
110	100	4	199 038 743	1.277,72	3 39 226 144
140	125	5	199 038 744	1.342,55	3 39 226 144
160	150	6	199 038 745	1.830,61	3 39 226 144
225	200	8	199 038 746	1.968,30	3 39 226 144
280	250	10	199 038 747	2.660,88	3 39 226 144
315	300	12	199 038 748	3.131,19	3 39 226 144

Fortsetzung nächste Seite



d (mm)	DN (mm)	Zoll (inch)	Manschette: NBR Code	EUR	PF	Gewicht (kg)	Antrieb
63	50	2	<b>199 038 760</b>	<b>1.157,12</b>	3 39 226 164	5,400	EA45
75	65	2 ½	<b>199 038 761</b>	<b>1.172,12</b>	3 39 226 164	6,500	EA120
90	80	3	<b>199 038 762</b>	<b>1.193,91</b>	3 39 226 164	9,600	EA120
110	100	4	<b>199 038 763</b>	<b>1.273,47</b>	3 39 226 164	11,600	EA120
140	125	5	<b>199 038 764</b>	<b>1.339,59</b>	3 39 226 164	12,280	EA120
160	150	6	<b>199 038 765</b>	<b>1.823,34</b>	3 39 226 164	16,500	EA250
225	200	8	<b>199 038 766</b>	<b>1.967,30</b>	3 39 226 164	23,300	EA250
280	250	10	<b>199 038 767</b>	<b>2.642,68</b>	3 39 226 164	36,500	EA250
315	300	12	<b>199 038 768</b>	<b>3.110,21</b>	3 39 226 164	53,300	EA250



**Lug-Style, Endebau Absperrklappe Metall Typ 038**  
**Mit elektrischem Antrieb 230V**  
**Flansch Norm metrisch - PN10**  
**Teller: Rostfreier Stahl DIN Norm 1.4408 ohne Beschichtung**

**Ausführung:**

- Lug Style
- Gehäuse GGG40 (A395 / A395 M-99, EN-JIS 1020 EN1563) Rilsan® beschichtet
- Einbaulänge: EN 558 Reihe 20
- Schnittstelle gemäss DIN EN ISO 5211
- Druckstufe: 10 bar (DN 50-200); 6 bar (DN 250); 4 bar (DN 300 - 600)
- Achse DN50 - DN300: Einteilige Achse mit Vierkantprofil, Edelstahl DIN Norm 1.4021
- Flanschanschluss: DN50 - DN300: PN6, PN10, ANSI 125/150 Lbs., BS 10-D/E
- Spannung 100-230V, 50-60Hz für EA-Antrieb

**Option:**

- Andere Manschetten-Materialien auf Anfrage
- Optionales Zubehör: Rückstellereinheit mit integrierter Batterie

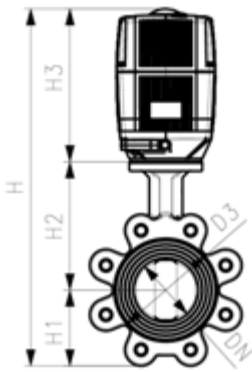
d (mm)	DN (mm)	Zoll (inch)	Manschette: EPDM Code	EUR	PF
63	50	2	199 038 330	1.157,89	3 39 226 103
75	65	2 ½	199 038 331	1.174,41	3 39 226 103
90	80	3	199 038 332	1.199,08	3 39 226 103
110	100	4	199 038 333	1.281,42	3 39 226 103
140	125	5	199 038 334	1.361,05	3 39 226 103
160	150	6	199 038 335	1.870,70	3 39 226 103
225	200	8	199 038 336	2.062,30	3 39 226 103
280	250	10	199 038 337	3.093,23	3 39 226 103
315	300	12	199 038 338	3.881,32	3 39 226 103

d (mm)	DN (mm)	Zoll (inch)	Manschette: FKM Code	EUR	PF
63	50	2	199 038 787	Auf Anfrage	3 39 226 124
75	65	2 ½	199 038 788	Auf Anfrage	3 39 226 124
90	80	3	199 038 789	1.358,68	3 39 226 124
110	100	4	199 038 790	Auf Anfrage	3 39 226 124
140	125	5	199 038 791	1.706,42	3 39 226 124
160	150	6	199 038 792	Auf Anfrage	3 39 226 124
225	200	8	199 038 793	Auf Anfrage	3 39 226 124
280	250	10	199 038 794	Auf Anfrage	3 39 226 124
315	300	12	199 038 795	Auf Anfrage	3 39 226 124

d (mm)	DN (mm)	Zoll (inch)	Manschette: EPDM DVGW Code	EUR	PF
63	50	2	199 038 749	1.169,32	3 39 226 144
75	65	2 ½	199 038 750	1.188,36	3 39 226 144
90	80	3	199 038 751	1.217,61	3 39 226 144
110	100	4	199 038 752	1.306,34	3 39 226 144
140	125	5	199 038 753	1.390,33	3 39 226 144
160	150	6	199 038 754	1.911,38	3 39 226 144
225	200	8	199 038 755	2.112,59	3 39 226 144
280	250	10	199 038 756	3.190,62	3 39 226 144
315	300	12	199 038 757	4.011,29	3 39 226 144

d (mm)	DN (mm)	Zoll (inch)	Manschette: NBR Code	EUR	PF	Gewicht (kg)	Antrieb
63	50	2	199 038 769	1.169,76	3 39 226 164	5,400	EA45
75	65	2 ½	199 038 770	1.188,02	3 39 226 164	6,500	EA120
90	80	3	199 038 771	1.216,80	3 39 226 164	9,600	EA120
110	100	4	199 038 772	1.302,09	3 39 226 164	11,600	EA120
140	125	5	199 038 773	1.387,33	3 39 226 164	12,280	EA120

Fortsetzung nächste Seite



d (mm)	DN (mm)	Zoll (inch)	Manschette: NBR Code	EUR	PF	Gewicht (kg)	Antrieb
160	150	6	199 038 774	1.904,09	3 39 226 164	16,500	EA250
225	200	8	199 038 775	2.111,61	3 39 226 164	23,300	EA250
280	250	10	199 038 776	3.172,42	3 39 226 164	36,500	EA250
315	300	12	199 038 777	3.990,31	3 39 226 164	53,300	EA250

PF 3 39 226 103

**Lug-Style, endeinbau Absperrklappe Metall Typ 038**  
**Mit elektrischem Antrieb 230V**  
**Flansch Norm metrisch - PN10**  
**Teller: Aluminium-Bronze**

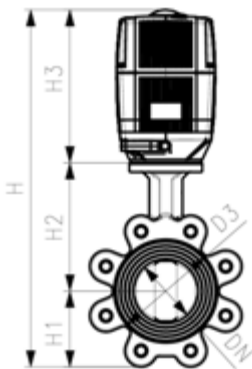


**Ausführung:**

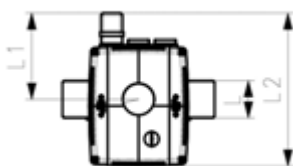
- Lug Style
- Gehäuse GGG40 (A395 / A395 M-99, EN-JIS 1020 EN1563) Rilsan® beschichtet
- Einbaulänge: EN 558 Reihe 20
- Schnittstelle gemäss DIN EN ISO 5211
- Druckstufe: 10 bar (DN 50-200); 6 bar (DN 250); 4 bar (DN 300 - 600)
- Achse DN50 - DN300: Einteilige Achse mit Vierkantprofil, Edelstahl DIN Norm 1.4021
- Flanschanschluss: DN50 - DN300: PN6, PN10, ANSI 125/150 Lbs., BS 10-D/E
- Spannung 100-230V, 50-60Hz für EA-Antrieb

**Option:**

- Andere Manschetten-Materialien auf Anfrage
- Optionales Zubehör: Rückstellereinheit mit integrierter Batterie



d (mm)	DN (mm)	Zoll (inch)	Manschette: EPDM Code	EUR	Gewicht (kg)	Antrieb
63	50	2	199 038 061	1.187,49	5,40	EA45
75	65	2 ½	199 038 062	1.199,03	6,50	EA120
90	80	3	199 038 063	1.221,21	9,60	EA120
110	100	4	199 038 064	1.317,66	11,60	EA120
140	125	5	199 038 065	1.408,04	12,28	EA120
160	150	6	199 038 066	1.942,27	16,50	EA250
225	200	8	199 038 067	2.325,80	23,30	EA250
280	250	10	199 038 068	3.281,74	36,50	EA250
315	300	12	199 038 339	4.234,73	53,30	EA250



# Typ 038 mit pneumatischem Antrieb



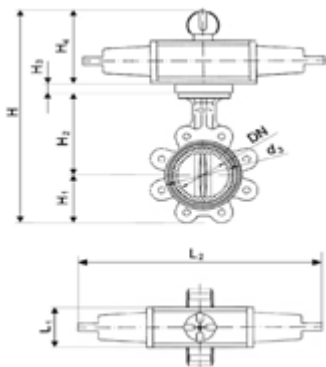
**Lug-Style, Eindeinbau Absperrklappe Metall Typ 038**  
**Mit pneumatischem Antrieb - Federkraft schliessend (FC)**  
**Flansch Norm metrisch - PN10**  
**Teller: Sphäroguss/Rilsan® beschichtet**

**Ausführung:**

- Lug Style
- Gehäuse GGG40 (A395 / A395 M-99, EN-JIS 1020 EN1563) Rilsan® beschichtet
- Einbaulänge: EN 558 Reihe 20
- Schnittstelle gemäss DIN EN ISO 5211
- Druckstufe: 10 bar (DN 50-200); 6 bar (DN 250); 4 bar (DN 300 - 600)
- Achse DN50 - DN300: Einteilige Achse mit Vierkantprofil, Edelstahl DIN Norm 1.4021
- Flanschanschluss: DN50 - DN300: PN6, PN10, ANSI 125/150 Lbs., BS 10-D/E

**Option:**

- Andere Manschetten-Materialien auf Anfrage



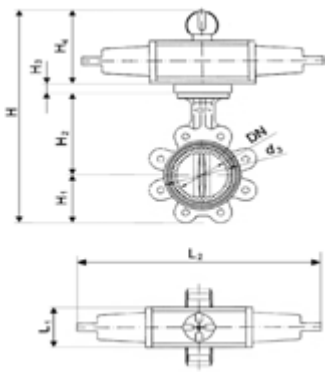
d (mm)	DN (mm)	Zoll (inch)	Manschette: EPDM Code	EUR	PF
63	50	2	199 038 052	503,33	3 39 226 104
75	65	2 ½	199 038 053	516,54	3 39 226 104
90	80	3	199 038 054	615,57	3 39 226 104
110	100	4	199 038 055	723,83	3 39 226 104
140	125	5	199 038 056	914,30	3 39 226 104
160	150	6	199 038 057	1.036,81	3 39 226 104
225	200	8	199 038 058	1.496,94	3 39 226 104
280	250	10	199 038 059	2.184,25	3 39 226 104
315	300	12	199 038 060	3.449,25	3 39 226 104

d (mm)	DN (mm)	Zoll (inch)	Manschette: FKM Code	EUR	PF
63	50	2	199 038 150	649,13	3 39 226 125
75	65	2 ½	199 038 151	686,01	3 39 226 125
90	80	3	199 038 152	815,95	3 39 226 125
110	100	4	199 038 153	983,27	3 39 226 125
140	125	5	199 038 154	1.259,68	3 39 226 125
160	150	6	199 038 155	1.476,24	3 39 226 125
225	200	8	199 038 156	2.368,27	3 39 226 125
280	250	10	199 038 157	Auf Anfrage	3 39 226 125
315	300	12	199 038 158	Auf Anfrage	3 39 226 125

d (mm)	DN (mm)	Zoll (inch)	Manschette: EPDM DVGW Code	EUR	PF
63	50	2	199 038 501	521,41	3 39 226 145
75	65	2 ½	199 038 502	537,34	3 39 226 145
90	80	3	199 038 503	642,26	3 39 226 145
110	100	4	199 038 504	758,42	3 39 226 145
140	125	5	199 038 505	955,76	3 39 226 145
160	150	6	199 038 506	1.091,38	3 39 226 145
225	200	8	199 038 507	1.567,25	3 39 226 145
280	250	10	199 038 508	2.311,10	3 39 226 145
315	300	12	199 038 509	3.625,39	3 39 226 145

d (mm)	DN (mm)	Zoll (inch)	Manschette: NBR Code	EUR	PF	Gewicht (kg)	Antrieb
63	50	2	199 038 113	514,76	3 39 226 165	5,870	PA-30
75	65	2 ½	199 038 114	530,50	3 39 226 165	6,970	PA-30
90	80	3	199 038 115	634,10	3 39 226 165	8,670	PA-35
110	100	4	199 038 116	748,77	3 39 226 165	12,960	PA-40

Fortsetzung nächste Seite



d (mm)	DN (mm)	Zoll (inch)	Manschette: NBR Code	EUR	PF	Gewicht (kg)	Antrieb
140	125	5	199 038 117	943,60	3 39 226 165	14,760	PA-45
160	150	6	199 038 118	1.077,50	3 39 226 165	20,850	PA-50
225	200	8	199 038 119	1.547,30	3 39 226 165	29,670	PA-60
280	250	10	199 038 120	2.281,65	3 39 226 165	47,400	PA-60
315	300	12					PA-70



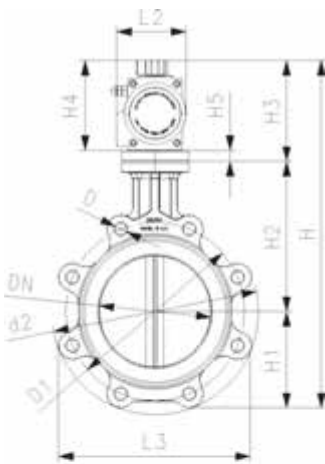
**Lug-Style, Eindeinbau Absperrklappe Metall Typ 038**  
**Mit pneumatischem Antrieb - Federkraft schliessend (FC) - Antrieb CN**  
**Flansch Norm metrisch - PN10**  
**Teller: Sphäroguss/Rilsan® beschichtet**

**Ausführung:**

- Lug Style
- Gehäuse GGG40 (A395 / A395 M-99, EN-JIS 1020 EN1563) Rilsan® beschichtet
- Gehäuse ab DN350 Epoxy® beschichtet
- Einbaulänge: EN 558 Reihe 20
- Schnittstelle gemäss DIN EN ISO 5211
- Druckstufe: 10 bar (DN 50-200); 6 bar (DN 250); 4 bar (DN 300 - 600)
- Achse DN50 - DN300: Einteilige Achse mit Vierkantprofil, Edelstahl DIN Norm 1.4021
- Achse DN350 - DN600: Rundachse mit Keil, Edelstahl DIN Norm 1.4021
- Flanschanschluss: DN50 - DN300: PN6, PN10, ANSI 125/150 Lbs., BS 10-D/E
- Flanschanschluss: PN10

**Option:**

- Andere Manschetten-Materialien auf Anfrage



d (mm)	DN (mm)	Zoll (inch)	Manschette: EPDM Code	EUR	PF	Gewicht (kg)	Antrieb
350	350	14	199 038 090	Auf Anfrage	3 39 226 106	180,10	CHCN240 SR 6/6
400	400	16	199 038 091	13.993,80	3 39 226 106	221,10	CHCN270 SR 6/6
450	450	18	199 038 092	Auf Anfrage	3 39 226 106	251,30	CHCN270 SR 6/6
500	500	20	199 038 093	Auf Anfrage	3 39 226 106	295,50	CHCN350 SR 6/6
630	600	24	199 038 094	Auf Anfrage	3 39 226 106	458,00	CHCN400 SR 6/6



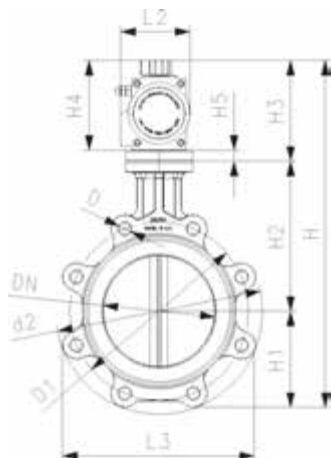
**Lug-Style, Endeinbau Absperrklappe Metall Typ 038**  
**Mit pneumatischem Antrieb - Federkraft schliessend (FC) - Antrieb CN**  
**Flansch Norm - ANSI**  
**Teller: Sphäroguss/Rilsan® beschichtet**

**Ausführung:**

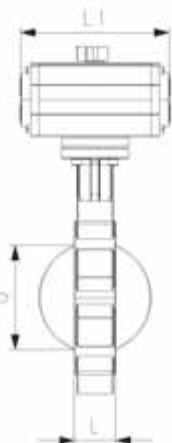
- Lug Style
- Gehäuse GGG40 (A395 / A395 M-99, EN-JIS 1020 EN1563) Rilsan® beschichtet
- Gehäuse ab DN350 Epoxy® beschichtet
- Einbaulänge: EN 558 Reihe 20
- Schnittstelle gemäss DIN EN ISO 5211
- Druckstufe: 10 bar (DN 50-200); 6 bar (DN 250); 4 bar (DN 300 - 600)
- Achse DN50 - DN300: Einteilige Achse mit Vierkantprofil, Edelstahl DIN Norm 1.4021
- Achse DN350 - DN600: Rundachse mit Keil, Edelstahl DIN Norm 1.4021
- Flanschanschluss: DN50 - DN300: PN6, PN10, ANSI 125/150 Lbs., BS 10-D/E
- Flanschanschluss: PN10

**Option:**

- Andere Manschetten-Materialien auf Anfrage



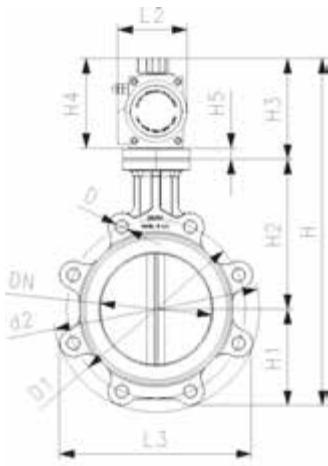
d (mm)	DN (mm)	Zoll (inch)	Manschette: EPDM Code	EUR	PF
63	50	2	199 038 861	Auf Anfrage	3 39 226 106
75	65	2 ½	199 038 862	Auf Anfrage	3 39 226 106
90	80	3	199 038 863	Auf Anfrage	3 39 226 106
110	100	4	199 038 864	Auf Anfrage	3 39 226 106
140	125	5	199 038 865	Auf Anfrage	3 39 226 106
160	150	6	199 038 866	Auf Anfrage	3 39 226 106
225	200	8	199 038 867	Auf Anfrage	3 39 226 106
280	250	10	199 038 868	Auf Anfrage	3 39 226 106
315	300	12	199 038 869	Auf Anfrage	3 39 226 106
350	350	14	199 038 870	Auf Anfrage	3 39 226 106
400	400	16	199 038 871	Auf Anfrage	3 39 226 106
450	450	18	199 038 872	Auf Anfrage	3 39 226 106
500	500	20	199 038 873	Auf Anfrage	3 39 226 106
630	600	24	199 038 874	Auf Anfrage	3 39 226 106



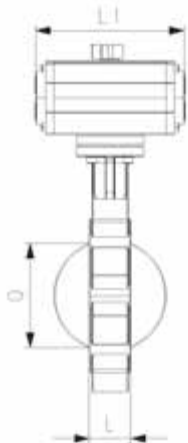
d (mm)	DN (mm)	Zoll (inch)	Manschette: FKM Code	EUR	PF	Gewicht (kg)
63	50	2	199 038 876	Auf Anfrage	3 39 226 127	5,300
75	65	2 ½	199 038 877	Auf Anfrage	3 39 226 127	6,400
90	80	3	199 038 878	Auf Anfrage	3 39 226 127	8,100
110	100	4	199 038 879	Auf Anfrage	3 39 226 127	11,100
140	125	5	199 038 880	Auf Anfrage	3 39 226 127	12,900
160	150	6	199 038 881	Auf Anfrage	3 39 226 127	18,600
225	200	8	199 038 882	Auf Anfrage	3 39 226 127	25,400
280	250	10	199 038 883	Auf Anfrage	3 39 226 127	42,400
315	300	12	199 038 884	Auf Anfrage	3 39 226 127	64,000
350	350	14				
400	400	16				
450	450	18				
500	500	20				
630	600	24				

d (mm)	DN (mm)	Zoll (inch)	H (mm)	H1 (mm)	H2 (mm)	H3 (mm)	H4 (mm)	L1 (mm)	L2 (mm)	Antrieb
63	50	2	321	63	140	15	103	65	240	CN63
75	65	2 ½	343	73	152	15	103	65	240	CN63
90	80	3	365	81	159	12	113	72	294	CN63
110	100	4	420	97	178	15	130	80	320	CN75
140	125	5	455	112	191	12	140	90	357	CN75
160	150	6	487	122	203	12	150	100	395	CN105
225	200	8	580	149	245	12	174	124	487	CN105
280	250	10	672	203	275	20	174	124	487	CN125
315	300	12	774	241	315	20	198	145	551	CN140

Fortsetzung nächste Seite



d	DN	Zoll	H	H1	H2	H3	H4	L1	L2	Antrieb
(mm)	(mm)	(inch)	(mm)	(mm)	(mm)	(mm)	(mm)	(mm)	(mm)	
350	350	14		291	307					CHCN240 SR 6/6
400	400	16		325	342					CHCN270 SR 6/6
450	450	18		357	387					CHCN270 SR 6/6
500	500	20		381	425					CHCN350 SR 6/6
630	600	24		470	532					CHCN400 SR 6/6





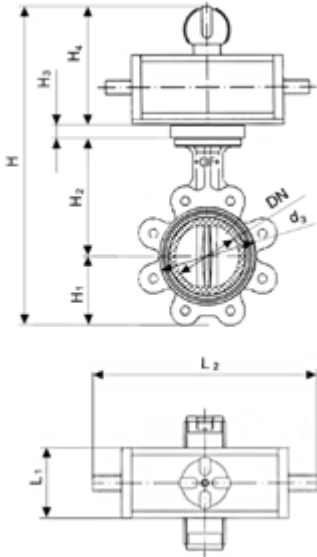
**Lug-Style, Endeinbau Absperrklappe Metall Typ 038**  
**Mit pneumatischem Antrieb - doppelt wirkend (DA)**  
**Flansch Norm metrisch - PN10**  
**Teller: Sphäroguss/Rilsan® beschichtet**

**Ausführung:**

- Lug Style
- Gehäuse GGG40 (A395 / A395 M-99, EN-JIS 1020 EN1563) Rilsan® beschichtet
- Einbaulänge: EN 558 Reihe 20
- Schnittstelle gemäss DIN EN ISO 5211
- Druckstufe: 10 bar (DN 50-200); 6 bar (DN 250); 4 bar (DN 300 - 600)
- Achse DN50 - DN300: Einteilige Achse mit Vierkantprofil, Edelstahl DIN Norm 1.4021
- Flanschanschluss: DN50 - DN300: PN6, PN10, ANSI 125/150 Lbs., BS 10-D/E

**Option:**

- Andere Manschetten-Materialien auf Anfrage



d (mm)	DN (mm)	Zoll (inch)	Manschette: EPDM Code	EUR	PF
63	50	2	199 038 104	464,27	3 39 226 104
75	65	2 ½	199 038 105	477,50	3 39 226 104
90	80	3	199 038 106	495,19	3 39 226 104
110	100	4	199 038 107	627,32	3 39 226 104
140	125	5	199 038 108	628,68	3 39 226 104
160	150	6	199 038 109	689,20	3 39 226 104
225	200	8	199 038 110	854,54	3 39 226 104
280	250	10	199 038 111	1.103,43	3 39 226 104
315	300	12	199 038 112	1.961,26	3 39 226 104

d (mm)	DN (mm)	Zoll (inch)	Manschette: EPDM DVGW Code	EUR	PF
63	50	2	199 038 521	481,84	3 39 226 145
75	65	2 ½	199 038 522	497,80	3 39 226 145
90	80	3	199 038 523	532,47	3 39 226 145
110	100	4	199 038 524	679,74	3 39 226 145
140	125	5	199 038 525	Auf Anfrage	3 39 226 145
160	150	6	199 038 526	Auf Anfrage	3 39 226 145
225	200	8	199 038 527	1.190,20	3 39 226 145
280	250	10	199 038 528	2.085,22	3 39 226 145
315	300	12	199 038 529	2.723,35	3 39 226 145

d (mm)	DN (mm)	Zoll (inch)	Manschette: NBR Code	EUR	PF	Gewicht (kg)	Antrieb
63	50	2	199 038 560	475,70	3 39 226 165	5,870	PA-35
75	65	2 ½	199 038 561	491,45	3 39 226 165	6,970	PA-35
90	80	3	199 038 562	525,67	3 39 226 165	8,670	PA-35
110	100	4	199 038 563	671,07	3 39 226 165	12,960	PA-45
140	125	5	199 038 564	735,90	3 39 226 165	14,760	PA-45
160	150	6	199 038 565	895,17	3 39 226 165	20,850	PA-55
225	200	8	199 038 566	1.175,01	3 39 226 165	29,670	PA-60
280	250	10	199 038 567	2.058,67	3 39 226 165	47,400	PA-65
315	300	12	199 038 568	2.688,65	3 39 226 165	67,050	PA-70



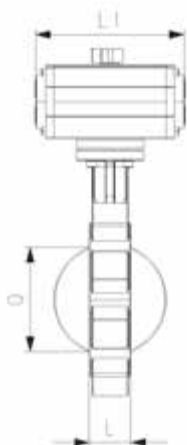
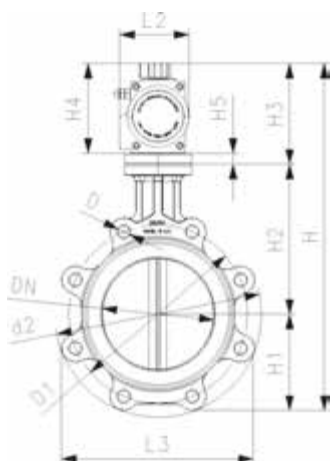
**Lug-Style, Einbau Absperrklappe Metall Typ 038**  
**Mit pneumatischem Antrieb - doppelt wirkend (DA) - Antrieb CN**  
**Flansch Norm metrisch - PN10**  
**Teller: Sphäroguss/Rilsan® beschichtet**

**Ausführung:**

- Lug Style
- Gehäuse GGG40 (A395 / A395 M-99, EN-JIS 1020 EN1563) Rilsan® beschichtet
- Gehäuse ab DN350 Epoxy® beschichtet
- Einbaulänge: EN 558 Reihe 20
- Schnittstelle gemäss DIN EN ISO 5211
- Druckstufe: 10 bar (DN 50-200); 6 bar (DN 250); 4 bar (DN 300 - 600)
- Achse DN50 - DN300: Einteilige Achse mit Vierkantprofil, Edelstahl DIN Norm 1.4021
- Achse DN350 - DN600: Rundachse mit Keil, Edelstahl DIN Norm 1.4021
- Flanschanschluss: DN50 - DN300: PN6, PN10, ANSI 125/150 Lbs., BS 10-D/E
- Flanschanschluss: PN10

**Option:**

- Andere Manschetten-Materialien auf Anfrage



d	DN	Zoll	Manschette:	EUR	PF	Gewicht	Antrieb
(mm)	(mm)	(inch)	EPDM Code			(kg)	
350	350	14	<b>199 038 289</b>	<b>4.112,12</b>	3 39 226 106	78,00	CHCN160 DA
400	400	16	<b>199 038 290</b>	<b>6.286,31</b>	3 39 226 106	124,00	CHCN190 DA
450	450	18	<b>199 038 291</b>	<b>7.999,97</b>	3 39 226 106	156,00	CHCN210 DA
500	500	20	<b>199 038 292</b>	<b>10.482,12</b>	3 39 226 106	200,00	CHCN210 DA
630	600	24	<b>199 038 293</b>	<b>Auf Anfrage</b>	3 39 226 106	458,00	CHCN350 DA



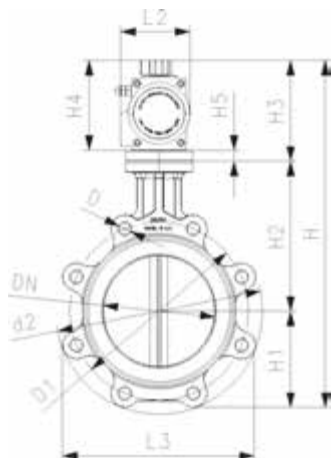
**Lug-Style, Eindeinbau Absperrklappe Metall Typ 038**  
**Mit pneumatischem Antrieb - doppelt wirkend (DA) - Antrieb CN**  
**Flansch Norm - ANSI**  
**Teller: Sphäroguss/Rilsan® beschichtet**

**Ausführung:**

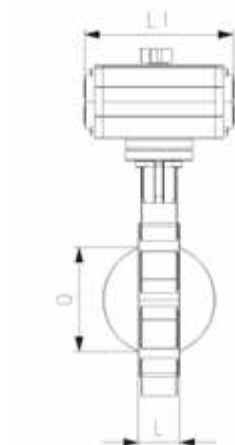
- Lug Style
- Gehäuse GGG40 (A395 / A395 M-99, EN-JIS 1020 EN1563) Rilsan® beschichtet
- Gehäuse ab DN350 Epoxy® beschichtet
- Einbaulänge: EN 558 Reihe 20
- Schnittstelle gemäss DIN EN ISO 5211
- Druckstufe: 10 bar (DN 50-200); 6 bar (DN 250); 4 bar (DN 300 - 600)
- Achse DN50 - DN300: Einteilige Achse mit Vierkantprofil, Edelstahl DIN Norm 1.4021
- Achse DN350 - DN600: Rundachse mit Keil, Edelstahl DIN Norm 1.4021
- Flanschanschluss: DN50 - DN300: PN6, PN10, ANSI 125/150 Lbs., BS 10-D/E
- Flanschanschluss: PN10

**Option:**

- Andere Manschetten-Materialien auf Anfrage



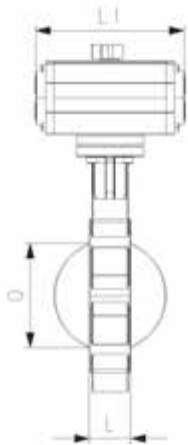
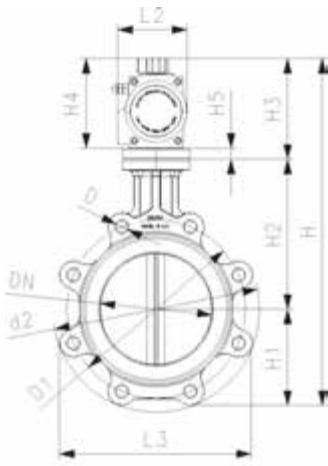
d (mm)	DN (mm)	Zoll (inch)	Manschette: EPDM Code	EUR	PF
63	50	2	199 038 820	Auf Anfrage	3 39 226 106
75	65	2 ½	199 038 821	Auf Anfrage	3 39 226 106
90	80	3	199 038 822	Auf Anfrage	3 39 226 106
110	100	4	199 038 823	Auf Anfrage	3 39 226 106
140	125	5	199 038 824	Auf Anfrage	3 39 226 106
160	150	6	199 038 825	Auf Anfrage	3 39 226 106
225	200	8	199 038 826	Auf Anfrage	3 39 226 106
280	250	10	199 038 827	Auf Anfrage	3 39 226 106
315	300	12	199 038 828	Auf Anfrage	3 39 226 106
350	350	14	199 038 829	Auf Anfrage	3 39 226 106
400	400	16	199 038 830	Auf Anfrage	3 39 226 106
450	450	18	199 038 831	Auf Anfrage	3 39 226 106
500	500	20	199 038 832	Auf Anfrage	3 39 226 106
630	600	24	199 038 833	Auf Anfrage	3 39 226 106



d (mm)	DN (mm)	Zoll (inch)	Manschette: FKM Code	EUR	PF	Gewicht (kg)
63	50	2	199 038 810	Auf Anfrage	3 39 226 127	5,300
75	65	2 ½	199 038 811	Auf Anfrage	3 39 226 127	6,400
90	80	3	199 038 812	Auf Anfrage	3 39 226 127	8,100
110	100	4	199 038 813	Auf Anfrage	3 39 226 127	11,100
140	125	5	199 038 814	Auf Anfrage	3 39 226 127	12,900
160	150	6	199 038 815	Auf Anfrage	3 39 226 127	18,600
225	200	8	199 038 816	Auf Anfrage	3 39 226 127	25,400
280	250	10	199 038 817	Auf Anfrage	3 39 226 127	42,400
315	300	12	199 038 818	Auf Anfrage	3 39 226 127	64,000
350	350	14				
400	400	16				
450	450	18				
500	500	20				
630	600	24				

d (mm)	DN (mm)	Zoll (inch)	H (mm)	H1 (mm)	H2 (mm)	H3 (mm)	H4 (mm)	L1 (mm)	L2 (mm)	Antrieb
63	50	2	317	63	140	15	99	60	144	CN52
75	65	2 ½	339	73	152	15	99	60	144	CN52
90	80	3	354	81	159	15	99	60	144	CN52
110	100	4	402	97	178	15	112	72	169	CN63
140	125	5	430	112	191	15	112	72	169	CN63
160	150	6	480	122	203	15	140	90	212	CN75
225	200	8	559	149	245	15	150	100	255	CN83
280	250	10	665	203	275	25	162	112	264	CN105
315	300	12	755	241	315	25	174	124	295	CN125

Fortsetzung nächste Seite



<b>d</b>	<b>DN</b>	<b>Zoll</b>	<b>H</b>	<b>H1</b>	<b>H2</b>	<b>H3</b>	<b>H4</b>	<b>L1</b>	<b>L2</b>	<b>Antrieb</b>
(mm)	(mm)	(inch)	(mm)	(mm)	(mm)	(mm)	(mm)	(mm)	(mm)	
350	350	14								CHCN160 DA
400	400	16								CHCN190 DA
450	450	18								CHCN210 DA
500	500	20								CHCN210 DA
630	600	24								CHCN350 DA



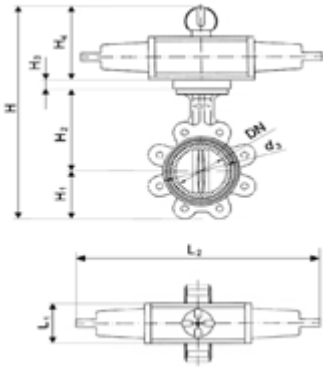
**Lug-Style, Einbau Absperrklappe Metall Typ 038**  
**Mit pneumatischem Antrieb - Federkraft schliessend (FC)**  
**Flansch Norm metrisch - PN10**  
**Teller: Rostfreier Stahl DIN Norm 1.4408 ohne Beschichtung**

**Ausführung:**

- Lug Style
- Gehäuse GGG40 (A395 / A395 M-99, EN-JIS 1020 EN1563) Rilsan® beschichtet
- Einbaulänge: EN 558 Reihe 20
- Schnittstelle gemäss DIN EN ISO 5211
- Druckstufe: 10 bar (DN 50-200); 6 bar (DN 250); 4 bar (DN 300 - 600)
- Achse DN50 - DN300: Einteilige Achse mit Vierkantprofil, Edelstahl DIN Norm 1.4021
- Flanschanschluss: DN50 - DN300: PN6, PN10, ANSI 125/150 Lbs., BS 10-D/E

**Option:**

- Andere Manschetten-Materialien auf Anfrage



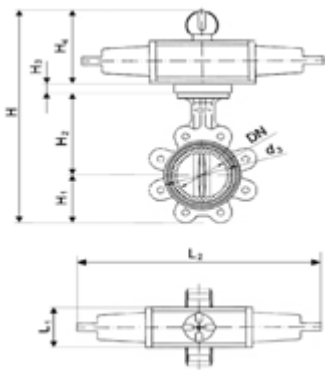
d (mm)	DN (mm)	Zoll (inch)	Manschette: EPDM Code	EUR	PF
63	50	2	199 038 252	515,96	3 39 226 104
75	65	2 ½	199 038 253	532,47	3 39 226 104
90	80	3	199 038 254	638,44	3 39 226 104
110	100	4	199 038 255	752,46	3 39 226 104
140	125	5	199 038 256	962,06	3 39 226 104
160	150	6	199 038 257	1.117,55	3 39 226 104
225	200	8	199 038 258	1.641,26	3 39 226 104
280	250	10	199 038 259	2.713,99	3 39 226 104
315	300	12	199 038 260	4.329,33	3 39 226 104

d (mm)	DN (mm)	Zoll (inch)	Manschette: FKM Code	EUR	PF
63	50	2	199 038 265	661,76	3 39 226 125
75	65	2 ½	199 038 266	701,92	3 39 226 125
90	80	3	199 038 267	838,83	3 39 226 125
110	100	4	199 038 268	1.011,92	3 39 226 125
140	125	5	199 038 269	1.307,44	3 39 226 125
160	150	6	199 038 270	Auf Anfrage	3 39 226 125
225	200	8	199 038 271	Auf Anfrage	3 39 226 125
280	250	10	199 038 272	4.232,05	3 39 226 125
315	300	12	199 038 273	Auf Anfrage	3 39 226 125

d (mm)	DN (mm)	Zoll (inch)	Manschette: EPDM DVGW Code	EUR	PF
63	50	2	199 038 511	534,19	3 39 226 145
75	65	2 ½	199 038 512	553,49	3 39 226 145
90	80	3	199 038 513	665,47	3 39 226 145
110	100	4	199 038 514	787,40	3 39 226 145
140	125	5	199 038 515	1.004,14	3 39 226 145
160	150	6	199 038 516	1.173,21	3 39 226 145
225	200	8	199 038 517	1.713,44	3 39 226 145
280	250	10	199 038 518	2.847,67	3 39 226 145
315	300	12	199 038 519	4.516,86	3 39 226 145

d (mm)	DN (mm)	Zoll (inch)	Manschette: NBR Code	EUR	PF	Gewicht (kg)	Antrieb
63	50	2	199 038 313	527,40	3 39 226 165	5,870	PA-30
75	65	2 ½	199 038 314	546,42	3 39 226 165	6,970	PA-30
90	80	3	199 038 315	656,99	3 39 226 165	8,670	PA-35
110	100	4	199 038 316	777,37	3 39 226 165	12,960	PA-40
140	125	5	199 038 317	991,33	3 39 226 165	14,760	PA-45

Fortsetzung nächste Seite



d (mm)	DN (mm)	Zoll (inch)	Manschette: NBR Code	EUR	PF	Gewicht (kg)	Antrieb
160	150	6	199 038 318	1.158,28	3 39 226 165	20,850	PA-50
225	200	8	199 038 319	1.691,62	3 39 226 165	29,670	PA-60
280	250	10	199 038 320	2.811,39	3 39 226 165	47,400	PA-60
315	300	12	Auf Anfrage	Auf Anfrage		67,050	PA-70



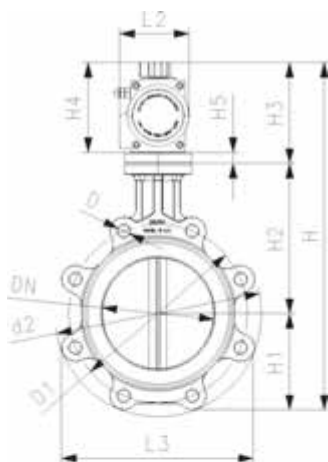
**Lug-Style, Eindeinbau Absperrklappe Metall Typ 038**  
**Mit pneumatischem Antrieb - Federkraft schliessend (FC) - Antrieb CN**  
**Flansch Norm metrisch - PN10**  
**Teller: Rostfreier Stahl DIN Norm 1.4408 ohne Beschichtung**

**Ausführung:**

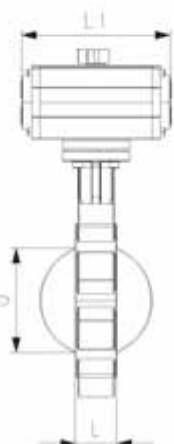
- Lug Style
- Gehäuse GGG40 (A395 / A395 M-99, EN-JIS 1020 EN1563) Rilsan® beschichtet
- Gehäuse ab DN350 Epoxy® beschichtet
- Einbaulänge: EN 558 Reihe 20
- Schnittstelle gemäss DIN EN ISO 5211
- Druckstufe: 10 bar (DN 50-200); 6 bar (DN 250); 4 bar (DN 300 - 600)
- Achse DN50 - DN300: Einteilige Achse mit Vierkantprofil, Edelstahl DIN Norm 1.4021
- Achse DN350 - DN600: Rundachse mit Keil, Edelstahl DIN Norm 1.4021
- Flanschanschluss: DN50 - DN300: PN6, PN10, ANSI 125/150 Lbs., BS 10-D/E
- Flanschanschluss: PN10

**Option:**

- Andere Manschetten-Materialien auf Anfrage



d (mm)	DN (mm)	Zoll (inch)	Manschette: EPDM Code	EUR	PF	Gewicht (kg)	Antrieb
350	350	14	199 038 145	Auf Anfrage	3 39 226 106	180,100	CHCN240 SR 6/6
400	400	16	199 038 146	Auf Anfrage	3 39 226 106	221,100	CHCN270 SR 6/6
450	450	18	199 038 147	Auf Anfrage	3 39 226 106	251,300	CHCN270 SR 6/6
500	500	20	199 038 148	Auf Anfrage	3 39 226 106	295,500	CHCN350 SR 6/6
630	600	24	199 038 149	Auf Anfrage	3 39 226 106	458,000	CHCN400 SR 6/6





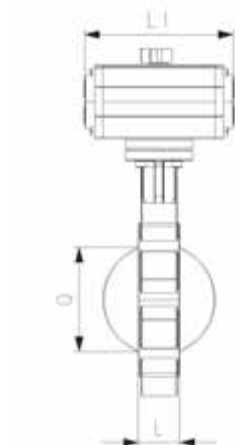
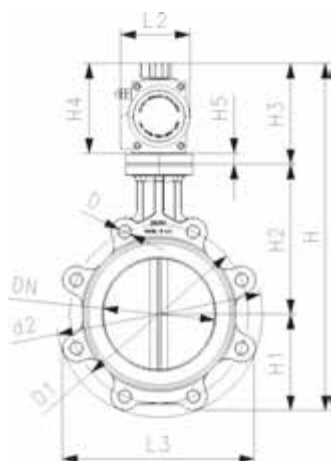
**Lug-Style, Einbauballventil Metall Typ 038**  
**Mit pneumatischem Antrieb - Federkraft schliessend (FC) - Antrieb CN**  
**Flansch Norm - ANSI**  
**Teller: Rostfreier Stahl DIN Norm 1.4408 ohne Beschichtung**

**Ausführung:**

- Lug Style
- Gehäuse GGG40 (A395 / A395 M-99, EN-JIS 1020 EN1563) Rilsan® beschichtet
- Gehäuse ab DN350 Epoxy® beschichtet
- Einbaulänge: EN 558 Reihe 20
- Schnittstelle gemäss DIN EN ISO 5211
- Druckstufe: 10 bar (DN 50-200); 6 bar (DN 250); 4 bar (DN 300 - 600)
- Achse DN50 - DN300: Einteilige Achse mit Vierkantprofil, Edelstahl DIN Norm 1.4021
- Achse DN350 - DN600: Rundachse mit Keil, Edelstahl DIN Norm 1.4021
- Flanschanschluss: DN50 - DN300: PN6, PN10, ANSI 125/150 Lbs., BS 10-D/E
- Flanschanschluss: PN10

**Option:**

- Andere Manschetten-Materialien auf Anfrage

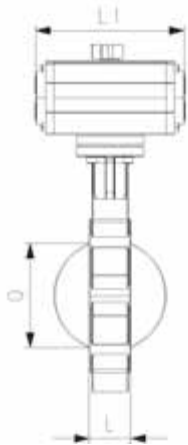
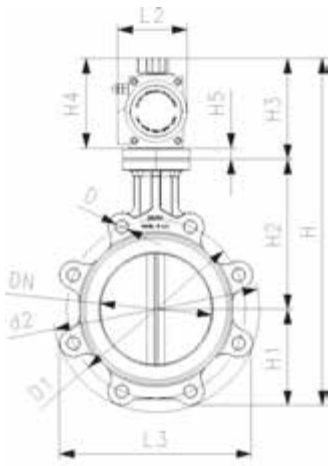


d (mm)	DN (mm)	Zoll (inch)	Manschette: EPDM Code	EUR	PF
63	50	2	199 038 885	Auf Anfrage	3 39 226 106
75	65	2 ½	199 038 886	Auf Anfrage	3 39 226 106
90	80	3	199 038 887	Auf Anfrage	3 39 226 106
110	100	4	199 038 888	Auf Anfrage	3 39 226 106
140	125	5	199 038 889	Auf Anfrage	3 39 226 106
160	150	6	199 038 890	Auf Anfrage	3 39 226 106
225	200	8	199 038 891	Auf Anfrage	3 39 226 106
280	250	10	199 038 892	Auf Anfrage	3 39 226 106
315	300	12	199 038 893	Auf Anfrage	3 39 226 106
350	350	14	199 038 894	Auf Anfrage	3 39 226 106
400	400	16	199 038 895	Auf Anfrage	3 39 226 106
450	450	18	199 038 896	Auf Anfrage	3 39 226 106
500	500	20	199 038 897	Auf Anfrage	3 39 226 106
630	600	24	199 038 898	Auf Anfrage	3 39 226 106

d (mm)	Manschette: FKM Code	EUR	PF	Gewicht (kg)
63	199 038 274	Auf Anfrage	3 39 226 127	5,300
75	199 038 275	Auf Anfrage	3 39 226 127	6,400
90	199 038 276	Auf Anfrage	3 39 226 127	8,100
110	199 038 277	Auf Anfrage	3 39 226 127	11,100
140	199 038 278	Auf Anfrage	3 39 226 127	12,900
160	199 038 279	Auf Anfrage	3 39 226 127	18,600
225	199 038 340	Auf Anfrage	3 39 226 127	25,400
280	199 038 341	Auf Anfrage	3 39 226 127	42,400
315	199 038 342	Auf Anfrage	3 39 226 127	64,000
350				
400				
450				
500				
630				

d (mm)	H (mm)	H1 (mm)	H2 (mm)	H3 (mm)	H4 (mm)	L1 (mm)	L2 (mm)	Antrieb
63	321	63	140	15	103	65	240	CN63
75	343	73	152	15	103	65	240	CN63
90	365	81	159	12	113	72	294	CN63
110	420	97	178	15	130	80	320	CN75
140	455	112	191	12	140	90	357	CN75
160	487	122	203	12	150	100	395	CN105
225	580	149	245	12	174	124	487	CN105
280	672	203	275	20	174	124	487	CN125
315	774	241	315	20	198	145	551	CN140

Fortsetzung nächste Seite



<b>d</b> (mm)	<b>H</b> (mm)	<b>H1</b> (mm)	<b>H2</b> (mm)	<b>H3</b> (mm)	<b>H4</b> (mm)	<b>L1</b> (mm)	<b>L2</b> (mm)	<b>Antrieb</b>
350								CHCN240 SR 6/6
400								CHCN270 SR 6/6
450								CHCN270 SR 6/6
500								CHCN350 SR 6/6
630								CHCN400 SR 6/6



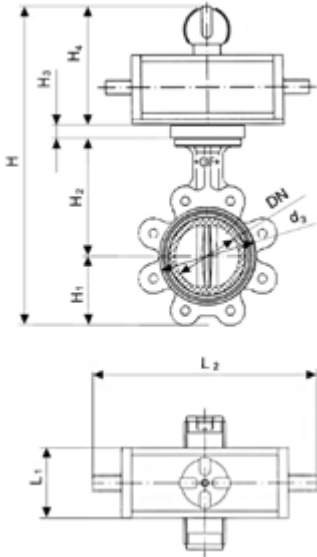
**Lug-Style, Einbau Absperrklappe Metall Typ 038**  
**Mit pneumatischem Antrieb - doppelt wirkend (DA)**  
**Flansch Norm metrisch - PN10**  
**Teller: Rostfreier Stahl DIN Norm 1.4408 ohne Beschichtung**

**Ausführung:**

- Lug Style
- Gehäuse GGG40 (A395 / A395 M-99, EN-JIS 1020 EN1563) Rilsan® beschichtet
- Einbaulänge: EN 558 Reihe 20
- Schnittstelle gemäss DIN EN ISO 5211
- Druckstufe: 10 bar (DN 50-200); 6 bar (DN 250); 4 bar (DN 300 - 600)
- Achse DN50 - DN300: Einteilige Achse mit Vierkantprofil, Edelstahl DIN Norm 1.4021
- Flanschanschluss: DN50 - DN300: PN6, PN10, ANSI 125/150 Lbs., BS 10-D/E

**Option:**

- Andere Manschetten-Materialien auf Anfrage



d (mm)	DN (mm)	Zoll (inch)	Manschette: EPDM Code	EUR	PF	Manschette: EPDM DVGW Code	EUR	PF
63	50	2	<b>199 038 304</b>	<b>476,91</b>	3 39 226 104	<b>199 038 531</b>	<b>494,63</b>	3 39 226 145
75	65	2 ½	<b>199 038 305</b>	<b>493,43</b>	3 39 226 104	<b>199 038 532</b>	<b>513,93</b>	3 39 226 145
90	80	3	<b>199 038 306</b>	<b>530,04</b>	3 39 226 104	<b>199 038 533</b>	<b>555,67</b>	3 39 226 145
110	100	4	<b>199 038 307</b>	<b>674,75</b>	3 39 226 104	<b>199 038 534</b>	<b>708,69</b>	3 39 226 145
140	125	5	<b>199 038 308</b>	<b>754,37</b>	3 39 226 104	<b>199 038 535</b>	<b>793,77</b>	3 39 226 145
160	150	6	<b>199 038 309</b>	<b>935,27</b>	3 39 226 104	<b>199 038 536</b>	<b>988,56</b>	3 39 226 145
225	200	8	<b>199 038 310</b>	<b>1.269,00</b>	3 39 226 104	<b>199 038 537</b>	<b>1.336,36</b>	3 39 226 145
280	250	10	<b>199 038 311</b>	<b>2.490,99</b>	3 39 226 104	<b>199 038 538</b>	<b>2.621,78</b>	3 39 226 145
315	300	12	<b>199 038 312</b>	<b>3.438,77</b>	3 39 226 104	<b>199 038 539</b>	<b>3.614,78</b>	3 39 226 145

d (mm)	DN (mm)	Zoll (inch)	Manschette: NBR Code	EUR	PF	Gewicht (kg)	Antrieb
63	50	2	<b>199 038 570</b>	<b>488,34</b>	3 39 226 165	5,870	PA-35
75	65	2 ½	<b>199 038 571</b>	<b>507,37</b>	3 39 226 165	6,970	PA-35
90	80	3	<b>199 038 572</b>	<b>548,58</b>	3 39 226 165	8,670	PA-35
110	100	4	<b>199 038 573</b>	<b>699,70</b>	3 39 226 165	12,960	PA-45
140	125	5	<b>199 038 574</b>	<b>783,66</b>	3 39 226 165	14,760	PA-45
160	150	6	<b>199 038 575</b>	<b>975,98</b>	3 39 226 165	20,850	PA-55
225	200	8	<b>199 038 576</b>	<b>1.319,35</b>	3 39 226 165	29,670	PA-60
280	250	10	<b>199 038 577</b>	<b>2.588,39</b>	3 39 226 165	47,400	PA-65
315	300	12	<b>199 038 578</b>	<b>3.568,75</b>	3 39 226 165	67,050	PA-70



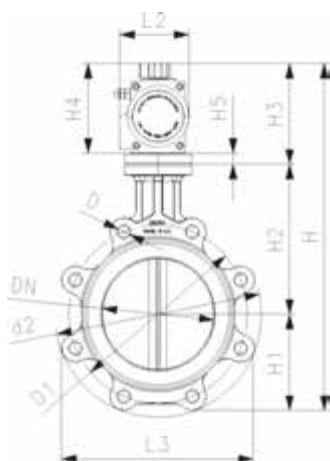
**Lug-Style, Einbau Absperrklappe Metall Typ 038**  
**Mit pneumatischem Antrieb - doppelt wirkend (DA) - Antrieb CN**  
**Flansch Norm metrisch - PN10**  
**Teller: Rostfreier Stahl DIN Norm 1.4408 ohne Beschichtung**

**Ausführung:**

- Lug Style
- Gehäuse GGG40 (A395 / A395 M-99, EN-JIS 1020 EN1563) Rilsan® beschichtet
- Gehäuse ab DN350 Epoxy® beschichtet
- Einbaulänge: EN 558 Reihe 20
- Schnittstelle gemäss DIN EN ISO 5211
- Druckstufe: 10 bar (DN 50-200); 6 bar (DN 250); 4 bar (DN 300 - 600)
- Achse DN50 - DN300: Einteilige Achse mit Vierkantprofil, Edelstahl DIN Norm 1.4021
- Achse DN350 - DN600: Rundachse mit Keil, Edelstahl DIN Norm 1.4021
- Flanschanschluss: DN50 - DN300: PN6, PN10, ANSI 125/150 Lbs., BS 10-D/E
- Flanschanschluss: PN10

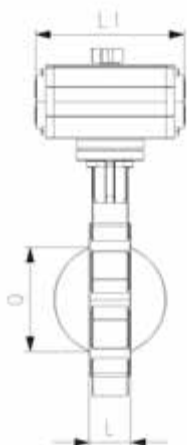
**Option:**

- Andere Manschetten-Materialien auf Anfrage



d	DN	Zoll	Manschette:	EUR	PF	Gewicht
(mm)	(mm)	(inch)	EPDM			(kg)
			Code			
350	350	14	<b>199 038 366</b>	<b>4.954,84</b>	3 39 226 106	78,00
400	400	16	<b>199 038 367</b>	<b>7.379,53</b>	3 39 226 106	124,00
450	450	18	<b>199 038 368</b>	<b>10.115,99</b>	3 39 226 106	156,00
500	500	20	<b>199 038 369</b>	<b>12.593,58</b>	3 39 226 106	200,00

d	DN	Zoll	H	H1	H2	H3	H4	L1	L2	Antrieb
(mm)	(mm)	(inch)	(mm)	(mm)	(mm)	(mm)	(mm)	(mm)	(mm)	
350	350	14	999	291	307		393	258	646	CHCN160 DA
400	400	16	1090	325	342		423	292	722	CHCN190 DA
450	450	18	1167	357	387		423	292	722	CHCN210 DA
500	500	20	1340	381	425		534	385	866	CHCN210 DA





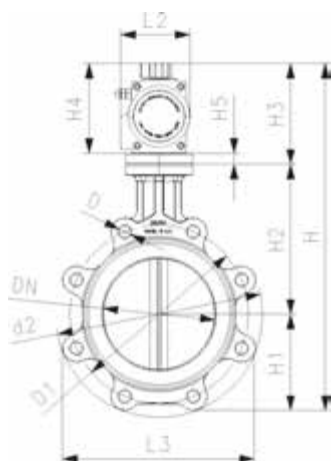
**Lug-Style, Endeinbau Absperrklappe Metall Typ 038**  
**Mit pneumatischem Antrieb - doppelt wirkend (DA) - Antrieb CN**  
**Flansch Norm - ANSI**  
**Teller: Rostfreier Stahl DIN 1.4408 / ohne Beschichtung**

**Ausführung:**

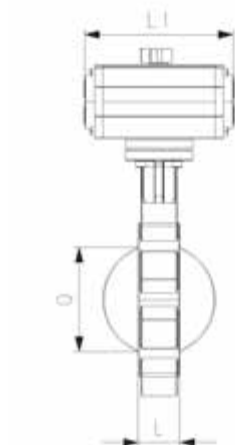
- Lug Style
- Gehäuse GGG40 (A395 / A395 M-99, EN-JIS 1020 EN1563) Rilsan® beschichtet
- Gehäuse ab DN350 Epoxy® beschichtet
- Einbaulänge: EN 558 Reihe 20
- Schnittstelle gemäss DIN EN ISO 5211
- Druckstufe: 10 bar (DN 50-200); 6 bar (DN 250); 4 bar (DN 300 - 600)
- Achse DN50 - DN300: Einteilige Achse mit Vierkantprofil, Edelstahl DIN Norm 1.4021
- Achse DN350 - DN600: Rundachse mit Keil, Edelstahl DIN Norm 1.4021
- Flanschanschluss: DN50 - DN300: PN6, PN10, ANSI 125/150 Lbs., BS 10-D/E
- Flanschanschluss: PN10

**Option:**

- Andere Manschetten-Materialien auf Anfrage



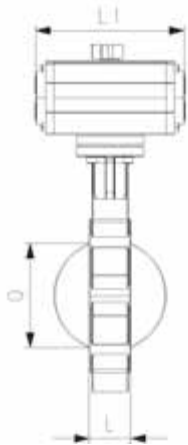
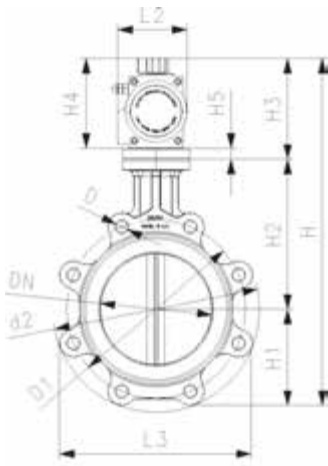
d (mm)	DN (mm)	Zoll (inch)	Manschette: EPDM Code	EUR	PF
63	50	2	199 038 834	Auf Anfrage	3 39 226 106
75	65	2 ½	199 038 835	Auf Anfrage	3 39 226 106
90	80	3	199 038 836	Auf Anfrage	3 39 226 106
110	100	4	199 038 837	Auf Anfrage	3 39 226 106
140	125	5	199 038 838	Auf Anfrage	3 39 226 106
160	150	6	199 038 839	Auf Anfrage	3 39 226 106
225	200	8	199 038 840	Auf Anfrage	3 39 226 106
280	250	10	199 038 841	Auf Anfrage	3 39 226 106
315	300	12	199 038 842	Auf Anfrage	3 39 226 106
350	350	14	199 038 843	Auf Anfrage	3 39 226 106
400	400	16	199 038 844	Auf Anfrage	3 39 226 106
450	450	18	199 038 845	Auf Anfrage	3 39 226 106
500	500	20	199 038 846	Auf Anfrage	3 39 226 106
630	600	24	199 038 847	Auf Anfrage	3 39 226 106



d (mm)	DN (mm)	Manschette: FKM Code	EUR	PF	Gewicht (kg)
63	50	199 038 848	Auf Anfrage	3 39 226 127	5,300
75	65	199 038 849	Auf Anfrage	3 39 226 127	6,400
90	80	199 038 850	Auf Anfrage	3 39 226 127	8,100
110	100	199 038 851	Auf Anfrage	3 39 226 127	11,100
140	125	199 038 852	Auf Anfrage	3 39 226 127	12,900
160	150	199 038 853	Auf Anfrage	3 39 226 127	18,600
225	200	199 038 854	Auf Anfrage	3 39 226 127	25,400
280	250	199 038 855	Auf Anfrage	3 39 226 127	42,400
315	300	199 038 856	Auf Anfrage	3 39 226 127	64,000
350	350				
400	400				
450	450				
500	500				
630	600				

d (mm)	DN (mm)	H (mm)	H1 (mm)	H2 (mm)	H3 (mm)	H4 (mm)	L1 (mm)	L2 (mm)	Antrieb
63	50	317	63	140	15	99	60	144	CN52
75	65	339	73	152	15	99	60	144	CN52
90	80	354	81	159	15	99	60	144	CN52
110	100	402	97	178	15	112	72	169	CN63
140	125	430	112	191	15	112	72	169	CN63
160	150	480	122	203	15	140	90	212	CN75
225	200	559	149	245	15	150	100	255	CN83
280	250	665	203	275	25	162	112	264	CN105
315	300	755	241	315	25	174	124	295	CN125

Fortsetzung nächste Seite



<b>d</b>	<b>DN</b>	<b>H</b>	<b>H1</b>	<b>H2</b>	<b>H3</b>	<b>H4</b>	<b>L1</b>	<b>L2</b>	<b>Antrieb</b>
(mm)	(mm)	(mm)	(mm)	(mm)	(mm)	(mm)	(mm)	(mm)	
350	350								CHCN160 DA
400	400								CHCN190 DA
450	450								CHCN210 DA
500	500								CHCN210 DA
630	600								CHCN350 DA

**Lug-Style, Endeinbau Absperrklappe Metall Typ 038**  
**Mit pneumatischem Antrieb - doppelt wirkend (DA)**  
**Flansch Norm metrisch - PN10**  
**Teller: Aluminium-Bronze**

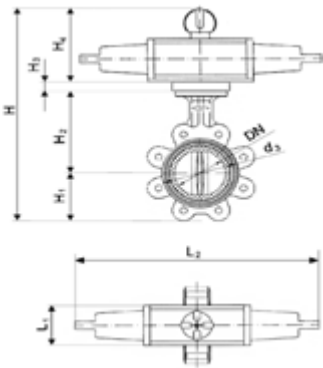


**Ausführung:**

- Lug Style
- Gehäuse GGG40 (A395 / A395 M-99, EN-JIS 1020 EN1563) Rilsan® beschichtet
- Einbaulänge: EN 558 Reihe 20
- Schnittstelle gemäss DIN EN ISO 5211
- Druckstufe: 16 bar (DN 50-300); 10 bar (DN 350-600)
- Achse DN50 - DN300: Einteilige Achse mit Vierkantprofil, Edelstahl DIN Norm 1.4021
- Flanschanschluss: DN50 - DN300: PN6, PN10, ANSI 125/150 Lbs., BS 10-D/E

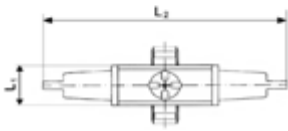
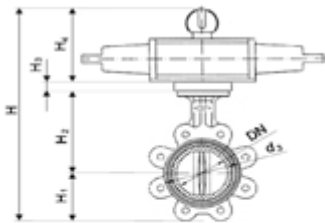
**Option:**

- Andere Manschetten-Materialien auf Anfrage



d (mm)	DN (mm)	Zoll (inch)	Manschette: EPDM Code	EUR	Gewicht (kg)	Antrieb
63	50	2	<b>199 038 295</b>	<b>511,01</b>	5,87	PA-35
75	65	2 ½	<b>199 038 296</b>	<b>522,33</b>	6,97	PA-35
90	80	3	<b>199 038 297</b>	<b>544,14</b>	8,67	PA-35
110	100	4	<b>199 038 298</b>	<b>714,59</b>	12,96	PA-45
140	125	5	<b>199 038 299</b>	<b>780,29</b>	14,76	PA-45
160	150	6	<b>199 038 300</b>	<b>1.137,85</b>	20,85	PA-55
225	200	8	<b>199 038 301</b>	<b>1.491,41</b>	29,67	PA-60
280	250	10	<b>199 038 302</b>	<b>3.023,16</b>	47,40	PA-65
315	300	12	<b>199 038 303</b>	<b>4.304,62</b>	67,05	PA-70

**Lug-Style, Einbau Absperrklappe Metall Typ 038**  
**Mit pneumatischem Antrieb - Federkraft schliessend (FC)**  
**Flansch Norm metrisch - PN10**  
**Teller: Aluminium-Bronze**



**Ausführung:**

- Lug Style
- Gehäuse GGG40 (A395 / A395 M-99, EN-JIS 1020 EN1563) Rilsan® beschichtet
- Einbaulänge: EN 558 Reihe 20
- Schnittstelle gemäss DIN EN ISO 5211
- Druckstufe: 10 bar (DN 50-200); 6 bar (DN 250); 4 bar (DN 300 - 600)
- Achse DN50 - DN300: Einteilige Achse mit Vierkantprofil, Edelstahl DIN Norm 1.4021
- Flanschanschluss: DN50 - DN300: PN6, PN10, ANSI 125/150 Lbs., BS 10-D/E

**Option:**

- Andere Manschetten-Materialien auf Anfrage

d (mm)	DN (mm)	Zoll (inch)	Manschette: EPDM Code	EUR	Gewicht (kg)	Antrieb
63	50	2	<b>199 038 452</b>	<b>Auf Anfrage</b>	5,32	PA30
75	65	2 ½	<b>199 038 453</b>	<b>Auf Anfrage</b>	7,20	PA30
90	80	3	<b>199 038 454</b>	<b>Auf Anfrage</b>	9,21	PA35
110	100	4	<b>199 038 455</b>	<b>Auf Anfrage</b>	12,80	PA40
140	125	5	<b>199 038 456</b>	<b>Auf Anfrage</b>	17,70	PA45
160	150	6	<b>199 038 457</b>	<b>Auf Anfrage</b>	20,86	PA50
225	200	8	<b>199 038 458</b>	<b>Auf Anfrage</b>	32,08	PA60
280	250	10	<b>199 038 459</b>	<b>Auf Anfrage</b>	46,71	PA60
315	300	12	<b>199 038 460</b>	<b>Auf Anfrage</b>	67,23	PA70

**Metall-Absperrklappen  
Typ 044 Wafer-Style  
Zwischeneinbauklappe**

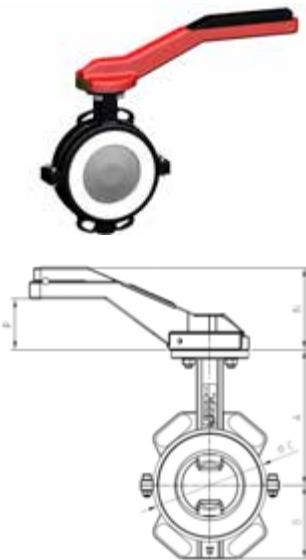
**Handarmaturen**

# Handarmaturen

Typ 044 mit Handhebel	94
Typ 044 mit Handgetriebe	94

## Typ 044 mit Handhebel

PF 3 39 226 301



### Wafer-Style Zwischeneinbau Absperrklappe Metall Typ 044 Mit Handhebel Flansch Norm metrisch - PN10 Teller: Rostfreier Stahl mit PFA ummantelt

#### Ausführung:

- Wafer Style
- Körper: Sphäroguss ASTM A395
- Einbaulänge: EN 558 Reihe 20
- Schnittstelle gemäss DIN EN ISO 5211
- Von Vakuum bis 16 bar (abhängig von DN und Temperatur)
- Zwischenflansch-Montage DIN ISO PN10/16 und ANSI 150 LBS
- Teller PFA ummantelt, Manschette PTFE mit Silikon Hinterlage-Ring

#### Option:

- Stellantriebe pneumatisch oder elektrisch auf Anfrage
- Andere Manschetten-Materialien auf Anfrage

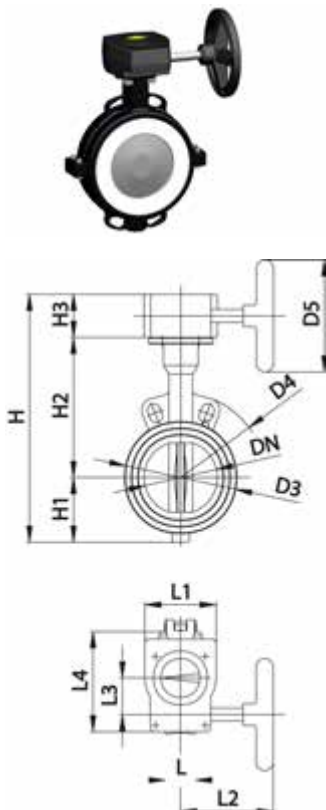
#### Anmerkung:

Handhebel DN125, DN150 und DN200 mit 10 Rasterstellungen

d (mm)	DN (mm)	Zoll (inch)	Code	EUR	Gewicht (kg)
63	50	2	199 044 000	1.365,88	3,500
75	65	2 ½	199 044 001	1.701,08	4,200
90	80	3	199 044 002	1.892,61	4,700
110	100	4	199 044 003	2.008,93	5,900
140	125	5	199 044 004	2.443,44	7,600
160	150	6	199 044 005	2.799,15	8,800

## Typ 044 mit Handgetriebe

PF 3 39 226 302



### Wafer-Style Zwischeneinbau Absperrklappe Metall Typ 044 Mit Handgetriebe Flansch Norm metrisch - PN10 Teller: Rostfreier Stahl mit PFA ummantelt

#### Ausführung:

- Wafer Style
- Körper: Sphäroguss ASTM A395
- Einbaulänge: EN 558 Reihe 20
- Schnittstelle gemäss DIN EN ISO 5211
- Von Vakuum bis 16 bar (abhängig von DN und Temperatur)
- Zwischenflansch-Montage DIN ISO PN10/16 und ANSI 150 LBS
- Teller PFA ummantelt, Manschette PTFE mit Silikon Hinterlage-Ring

#### Option:

- Stellantriebe pneumatisch oder elektrisch auf Anfrage
- Andere Manschetten-Materialien auf Anfrage

d (mm)	DN (mm)	Zoll (inch)	Code	EUR	Gewicht (kg)
63	50	2	199 044 026	1.606,64	5,900
75	65	2 ½	199 044 027	1.941,86	6,600
90	80	3	199 044 028	2.133,40	7,100
110	100	4	199 044 029	2.249,69	8,300
140	125	5	199 044 030	2.680,64	9,900
160	150	6	199 044 031	3.036,40	11,100
225	200	8	199 044 032	4.596,08	15,600
280	250	10	199 044 033	6.385,31	27,200
315	300	12	199 044 034	7.876,58	36,200

# Automatisierte Armaturen



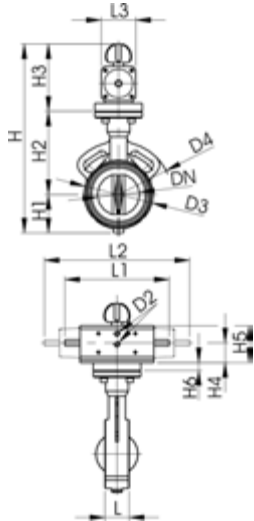


Typ 044 mit pneumatischem Antrieb

98

# Typ 044 mit pneumatischem Antrieb

PF 3 39 226 304



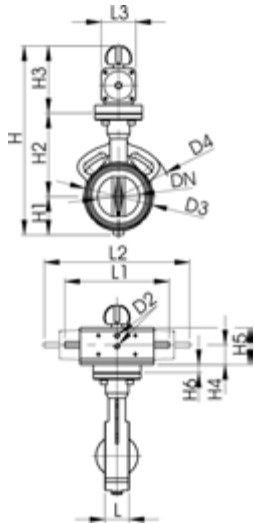
## Wafer-Style Zwischeneinbau Absperrklappe Metall Typ 044 Mit pneumatischem Antrieb - Federkraft schliessend (FC) Flansch Norm metrisch - PN10 Teller: Rostfreier Stahl mit PFA ummantelt

### Ausführung:

- Wafer Style
- Körper: Sphäroguss ASTM A395
- Einbaulänge: EN 558 Reihe 20
- Schnittstelle gemäss DIN EN ISO 5211
- Von Vakuum bis 16 bar (abhängig von DN und Temperatur)
- Zwischenflansch-Montage DIN ISO PN10/16 und ANSI 150 LBS
- Teller PFA ummantelt, Manschette PTFE mit Silikon Hinterlage-Ring
- Die Standard-GF-Endschalterbox ist für dieses Ventil nicht geeignet. Eine kundenspezifische Lösung ist verfügbar. Bitte kontaktieren Sie den technischen Support für weitere Details.

d (mm)	DN (mm)	Zoll (inch)	PN (bar)	Code	EUR	Gewicht (kg)
63	50	2	10	199 044 052	1.985,84	9,600
75	65	2 ½	10	199 044 053	2.285,16	10,300
90	80	3	10	199 044 054	2.456,15	10,800
110	100	4	10	199 044 055	2.798,05	15,500
140	125	5	10	199 044 056	3.182,88	17,100
160	150	6	10	199 044 057	3.837,10	22,200
225	200	8	10	199 044 058	5.270,94	26,700
280	250	10	6	199 044 059	9.026,34	58,700
315	300	12	4	199 044 060	11.436,78	84,000

## Wafer-Style Zwischeneinbau Absperrklappe Metall Typ 044 Mit pneumatischem Antrieb - doppelt wirkend (DA) Flansch Norm metrisch - PN10 Teller: Rostfreier Stahl mit PFA ummantelt



### Ausführung:

- Wafer Style
- Körper: Sphäroguss ASTM A395
- Einbaulänge: EN 558 Reihe 20
- Schnittstelle gemäss DIN EN ISO 5211
- Von Vakuum bis 16 bar (abhängig von DN und Temperatur)
- Zwischenflansch-Montage DIN ISO PN10/16 und ANSI 150 LBS
- Teller PFA ummantelt, Manschette PTFE mit Silikon Hinterlage-Ring

### Option:

- Andere Manschetten-Materialien auf Anfrage

d (mm)	DN (mm)	Zoll (inch)	PN (bar)	Code	EUR	PF	Gewicht (kg)
63	50	2	10	199 044 104	1.997,05	3 39 226 304	9,600
75	65	2 ½	10	199 044 105	2.533,37	3 39 226 304	10,300
90	80	3	10	199 044 106	2.689,75	3 39 226 304	10,800
110	100	4	10	199 044 107	3.061,17	3 39 226 304	15,500
140	125	5	10	199 044 108	4.119,02	3 39 226 304	17,100
160	150	6	10	199 044 109	5.059,47	3 39 226 304	22,200
225	200	8	10	199 044 110	Auf Anfrage	3 39 A79 002	26,700
280	250	10	6	199 044 111	Auf Anfrage	3 39 A79 002	58,700
315	300	12	4	199 044 112	Auf Anfrage	3 39 A79 002	84,000

## Absperrklappen freies Wellenende und Zubehör



# Inhalt

Absperrklappen Typ 039, Wafer Style, freies Wellenende	102
Absperrklappen Typ 038, Lug Style, freies Wellenende	110
Zubehör und Ersatzteile	115

## Absperrklappen Typ 039, Wafer Style, freies Wellenende



Typ 039 ErsatzteileTeller: Sphäroguss/Rilsan

104



Typ 039 ErsatzteileTeller: rostfreier Stahl

106

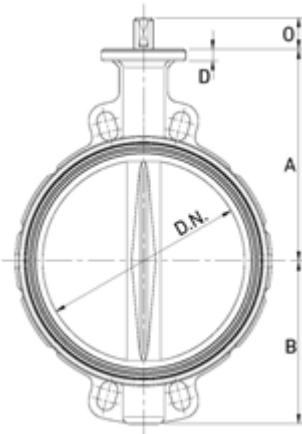


Typ 039 ErsatzteileTeller: Alu-Bronze

109

# Typ 039 Ersatzteile

## Teller: Sphäroguss/Rilsan



**Wafer-Style, Zwischeneinbau Absperrklappe Metall Typ 039**  
**Freies Wellenende**  
**Flansch Norm metrisch/Zoll/ASTM - PN10**  
**Teller: Sphäroguss/Rilsan® beschichtet**

**Ausführung:**

- Wafer Style
- Gehäuse GGG40 (A395 / A395 M-99, EN-JIS 1020 EN1563) Rilsan® beschichtet
- Einbaulänge: EN 558 Reihe 20
- Schnittstelle gemäss DIN EN ISO 5211
- Druckbereich: 16 bar (DN 50-300)
- Achse DN50 - DN300: Einteilige Achse mit Vierkantprofil, Edelstahl DIN Norm 1.4021
- Flanschanschluss: DN50 - DN300: PN6, PN10, ANSI 125/150 Lbs., BS 10-D/E

**Option:**

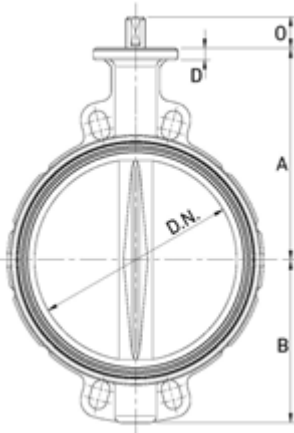
- Auch mit Handhebel, Handrad, elektrischem oder pneumatischem Antrieb
- Andere Manschetten-Materialien auf Anfrage

d (mm)	DN (mm)	Zoll (inch)	Manschette: EPDM Code	EUR	PF	Manschette: FKM Code	EUR	PF
63	50	2	198 152 100	96,21	3 39 226 200	198 152 110	242,00	3 39 226 221
75	65	2 ½	198 152 101	105,39	3 39 226 200	198 152 111	Auf Anfrage	3 39 226 221
90	80	3	198 152 102	118,16	3 39 226 200	198 152 112	Auf Anfrage	3 39 226 221
110	100	4	198 152 103	138,20	3 39 226 200	198 152 113	397,65	3 39 226 221
140	125	5	198 152 104	169,76	3 39 226 200	198 152 114	Auf Anfrage	3 39 226 221
160	150	6	198 152 105	211,73	3 39 226 200	198 152 115	617,51	3 39 226 221
225	200	8	198 152 106	284,87	3 39 226 200	198 152 116	1.102,17	3 39 226 221
280	250	10	198 152 107	526,88	3 39 226 200	198 152 117	Auf Anfrage	3 39 226 221
315	300	12	198 152 108	794,81	3 39 226 200	198 152 118	Auf Anfrage	3 39 226 221

d (mm)	DN (mm)	Zoll (inch)	Manschette: EPDM DVGW Code	EUR	PF
63	50	2	198 039 081	107,65	3 39 226 241
75	65	2 ½	198 039 082	124,02	3 39 226 241
90	80	3	198 039 083	136,69	3 39 226 241
110	100	4	198 039 084	163,13	3 39 226 241
140	125	5	198 039 085	199,06	3 39 226 241
160	150	6	198 039 086	252,41	3 39 226 241
225	200	8	198 039 087	335,16	3 39 226 241
280	250	10	198 039 088	624,26	3 39 226 241
315	300	12	198 039 089	924,77	3 39 226 241

d (mm)	DN (mm)	Zoll (inch)	Manschette: NBR Code	EUR	PF	Gewicht (kg)
63	50	2	198 039 380	108,07	3 39 226 261	3,30
75	65	2 ½	198 039 381	119,01	3 39 226 261	4,00
90	80	3	198 039 382	135,86	3 39 226 261	4,30
110	100	4	198 039 383	158,88	3 39 226 261	5,70
140	125	5	198 039 384	196,05	3 39 226 261	7,40
160	150	6	198 039 385	245,14	3 39 226 261	8,90
225	200	8	198 039 386	334,20	3 39 226 261	13,50
280	250	10	198 039 387	606,08	3 39 226 261	22,80
315	300	12	198 039 388	903,81	3 39 226 261	31,70

**Wafer-Style, Zwischeneinbau Absperrklappe Metall Typ 039**  
**Freies Wellenende**  
**Flansch Norm metrisch - PN10**  
**DN350 - DN1200**  
**Teller: Sphäroguss/Epoxy® beschichtet**



**Ausführung:**

- Wafer Style
- Gehäuse Sphäroguss ASTM A 395, Epoxy beschichtet
- Gehäuse ab DN350 Epoxy® beschichtet
- Wellenende Passfeder Ausführung, Vierkant Ausführung optional
- Anschlussmaß für Antriebe entspr. EN ISO 5211
- Druckstufe: 16 bar (DN 50-300); 10 bar (DN 350-600)
- Bis DN1200: Baulänge nach EN 558, Reihe 20, ISO 5752
- Achse DN350 - DN1200: zweiteiliges Achsnutenprofil, Edelstahl DIN Norm 1.4021
- Flanschanschluss: PN10

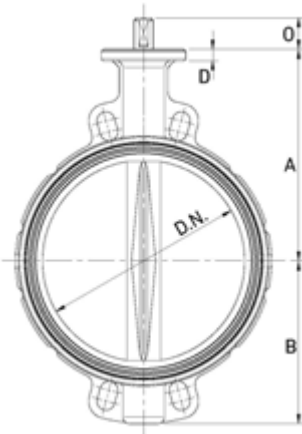
**Option:**

- Auch mit Handhebel, Handrad, elektrischem oder pneumatischem Antrieb
- Andere Manschetten-Materialien auf Anfrage

d (mm)	DN (mm)	Zoll (inch)	Manschette: EPDM Code	EUR	Gewicht (kg)
355	350	14	198 152 000	1.752,98	43,20
400	400	16	198 152 001	2.349,23	65,20
450	450	18	198 152 002	3.089,50	84,50
500	500	20	198 152 003	4.063,26	119,00
630	600	24	198 152 004	6.611,27	281,00
700	700	28	198 152 005	Auf Anfrage	414,00
800	800	32	198 152 006	Auf Anfrage	578,00
900	900	36	198 152 007	Auf Anfrage	639,00
1000	1000	40	198 152 008	Auf Anfrage	918,00
1200	1200	48	198 152 009	Auf Anfrage	943,00

# Typ 039 Ersatzteile

## Teller: rostfreier Stahl



**Wafer-Style, Zwischeneinbau Absperrklappe Metall Typ 039**  
**Freies Wellenende**  
**Flansch Norm metrisch/Zoll/ASTM - PN10**  
**Teller: Rostfreier Stahl DIN Norm 1.4408 ohne Beschichtung**

**Ausführung:**

- Wafer Style
- Gehäuse GGG40 (A395 / A395 M-99, EN-JIS 1020 EN1563) Rilsan® beschichtet
- Einbaulänge: EN 558 Reihe 20
- Schnittstelle gemäss DIN EN ISO 5211
- Druckbereich: 16 bar (DN 50-300)
- Achse DN50 - DN300: Einteilige Achse mit Vierkantprofil, Edelstahl DIN Norm 1.4021
- Flanschanschluss: DN50 - DN300: PN6, PN10, ANSI 125/150 Lbs., BS 10-D/E

**Option:**

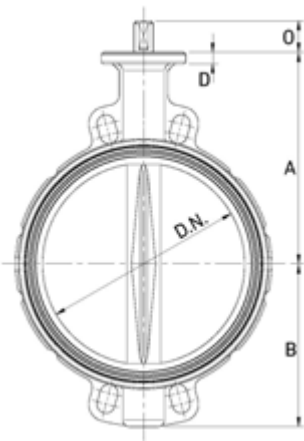
- Auch mit Handhebel, Handrad, elektrischem oder pneumatischem Antrieb
- Andere Manschetten-Materialien auf Anfrage

d (mm)	DN (mm)	Zoll (inch)	Manschette: EPDM Code	EUR	PF
63	50	2	198 152 120	108,84	3 39 226 200
75	65	2 ½	198 152 121	121,30	3 39 226 200
90	80	3	198 152 122	141,05	3 39 226 200
110	100	4	198 152 123	166,82	3 39 226 200
140	125	5	198 152 124	217,52	3 39 226 200
160	150	6	198 152 125	292,49	3 39 226 200
225	200	8	198 152 126	429,19	3 39 226 200
280	250	10	198 152 127	1.056,63	3 39 226 200
315	300	12	198 152 128	1.674,91	3 39 226 200

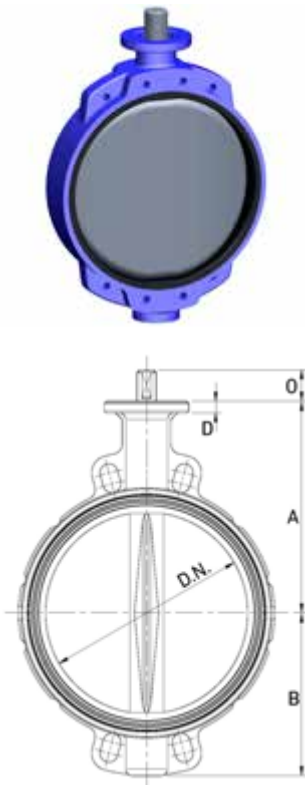
d (mm)	DN (mm)	Zoll (inch)	Manschette: FKM Code	EUR	PF
63	50	2	198 152 130	Auf Anfrage	3 39 226 221
75	65	2 ½	198 152 131	290,75	3 39 226 221
90	80	3	198 152 132	341,43	3 39 226 221
110	100	4	198 152 133	523,41	3 39 226 221
140	125	5	198 152 134	562,90	3 39 226 221
160	150	6	198 152 135	857,81	3 39 226 221
225	200	8	198 152 136	1.531,37	3 39 226 221
280	250	10	198 152 137	2.574,75	3 39 226 221
315	300	12	198 152 138	Auf Anfrage	3 39 226 221

d (mm)	DN (mm)	Zoll (inch)	Manschette: EPDM DVGW Code	EUR	PF
63	50	2	198 039 090	120,27	3 39 226 241
75	65	2 ½	198 039 091	135,24	3 39 226 241
90	80	3	198 039 092	159,60	3 39 226 241
110	100	4	198 039 093	192,59	3 39 226 241
140	125	5	198 039 094	246,82	3 39 226 241
160	150	6	198 039 095	333,17	3 39 226 241
225	200	8	198 039 096	479,49	3 39 226 241
280	250	10	198 039 097	1.154,00	3 39 226 241
315	300	12	198 039 098	1.804,88	3 39 226 241

Fortsetzung nächste Seite



d (mm)	DN (mm)	Zoll (inch)	Manschette: NBR Code	EUR	PF	Gewicht (kg)
63	50	2	<b>198 039 389</b>	<b>120,71</b>	3 39 226 261	3,300
75	65	2 ½	<b>198 039 390</b>	<b>134,94</b>	3 39 226 261	4,000
90	80	3	<b>198 039 391</b>	<b>158,78</b>	3 39 226 261	4,300
110	100	4	<b>198 039 392</b>	<b>187,49</b>	3 39 226 261	5,700
140	125	5	<b>198 039 393</b>	<b>243,82</b>	3 39 226 261	7,400
160	150	6	<b>198 039 394</b>	<b>325,88</b>	3 39 226 261	8,900
225	200	8	<b>198 039 395</b>	<b>478,54</b>	3 39 226 261	13,500
280	250	10	<b>198 039 396</b>	<b>1.135,81</b>	3 39 226 261	22,800
315	300	12	<b>198 039 397</b>	<b>1.783,89</b>	3 39 226 261	31,700



## Wafer-Style, Zwischeneinbau Absperriklappe Metall Typ 039

### Freies Wellenende

### Flansch Norm metrisch - PN10

### DN350 - DN1200

### Teller: Rostfreier Stahl DIN Norm 1.4408 ohne Beschichtung

#### Ausführung:

- Wafer Style
- Gehäuse Sphäroguss ASTM A 395, Epoxy beschichtet
- Gehäuse ab DN350 Epoxy® beschichtet
- Wellenende Passfeder Ausführung, Vierkant Ausführung optional
- Anschlussmaß für Antriebe entspr. EN ISO 5211
- Druckbereich: 10 bar (DN350 - DN1200)
- Bis DN1200: Baulänge nach EN 558, Reihe 20, ISO 5752
- Achse DN350 - DN1200: zweiteiliges Achsnutenprofil, Edelstahl DIN Norm 1.4021
- Anschlussmaße: EN 1092 PN10, andere auf Anfrage

#### Option:

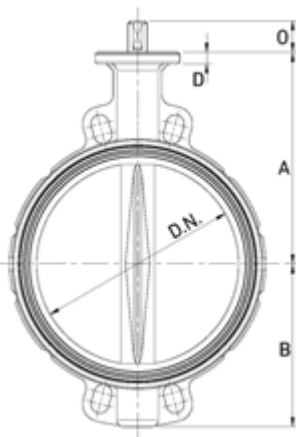
- Auch mit Handhebel, Handrad, elektrischem oder pneumatischem Antrieb
- Andere Manschetten-Materialien auf Anfrage

d (mm)	DN (mm)	Manschette: EPDM Code	EUR	PF
355	350	198 152 010	2.595,71	3 39 226 200
400	400	198 152 011	3.442,44	3 39 226 200
450	450	198 152 012	5.205,54	3 39 226 200
500	500	198 152 013	6.174,69	3 39 226 200
630	600	198 152 014	10.812,43	3 39 226 200
700	700	198 152 015	Auf Anfrage	3 39 226 200
800	800	198 152 016	Auf Anfrage	3 39 226 200
900	900	198 152 017	Auf Anfrage	3 39 226 200
1000	1000	198 152 018	Auf Anfrage	3 39 226 200
1200	1200	198 152 019	Auf Anfrage	3 39 226 200

d (mm)	DN (mm)	Manschette: FKM Code	EUR	PF	Gewicht (kg)
355	350	198 152 050	5.165,76	3 39 226 221	43,200
400	400	198 152 051	7.272,80	3 39 226 221	65,200
450	450	198 152 052	11.084,42	3 39 226 221	84,500
500	500	198 152 053	13.371,80	3 39 226 221	119,000
630	600	198 152 054	20.529,73	3 39 226 221	281,000
700	700	198 152 055	Auf Anfrage	3 39 226 221	414,000
800	800	198 152 056	Auf Anfrage	3 39 226 221	578,000
900	900	198 152 057	Auf Anfrage	3 39 226 221	639,000
1000	1000	198 152 058	Auf Anfrage	3 39 226 221	918,000
1200	1200	198 152 059	Auf Anfrage	3 39 226 221	943,000

# Typ 039 Ersatzteile

## Teller: Alu-Bronze



**Wafer-Style, Zwischeneinbau Absperrklappe Metall Typ 039**  
**Freies Wellenende**  
**Flansch Norm metrisch/Inch/ASTM - PN10**  
**Teller: Aluminium-Bronze**

**Ausführung:**

- Wafer Style
- Gehäuse GGG40 (A395 / A395 M-99, EN-JIS 1020 EN1563) Rihsan® beschichtet
- Einbaulänge: EN 558 Reihe 20
- Schnittstelle gemäss DIN EN ISO 5211
- Druckbereich: 16 bar (DN 50-300)
- Achse DN50 - DN300: Einteilige Achse mit Vierkantprofil, Edelstahl DIN Norm 1.4021
- Flanschanschluss: DN50 - DN300: PN6, PN10, ANSI 125/150 Lbs., BS 10-D/E

**Option:**

- Andere Manschetten-Materialien auf Anfrage
- Auch mit Handhebel, Handrad, elektrischem oder pneumatischem Antrieb

d (mm)	DN (mm)	Zoll (inch)	Manschette: EPDM Code	EUR	PF
63	50	2	198 152 140	138,43	3 39 226 200
75	65	2 ½	198 152 141	145,88	3 39 226 200
90	80	3	198 152 142	163,20	3 39 226 200
110	100	4	198 152 143	203,06	3 39 226 200
140	125	5	198 152 144	264,55	3 39 226 200
160	150	6	198 152 145	364,07	3 39 226 200
225	200	8	198 152 146	692,71	3 39 226 200
280	250	10	198 152 147	1.245,11	3 39 226 200
315	300	12	198 152 148	2.028,33	3 39 226 200

d (mm)	DN (mm)	Zoll (inch)	Manschette: FKM Code	EUR	PF
63	50	2	198 152 413	Auf Anfrage	3 46 254 998
75	65	2 ½	198 152 414	Auf Anfrage	3 46 254 998
90	80	3	198 152 415	Auf Anfrage	
110	100	4	198 152 416	Auf Anfrage	
140	125	5	198 152 417	Auf Anfrage	
160	150	6	198 152 418	Auf Anfrage	
225	200	8	198 152 419	Auf Anfrage	
280	250	10	198 152 420	Auf Anfrage	
315	300	12	198 152 421	Auf Anfrage	

**Absperrklappen Typ 038, Lug Style, freies  
Wellenende**



Typ 038 ErsatzteileTeller: Sphäroguss/Rilsan

112



Typ 038 ErsatzteileTeller: rostfreier Stahl

113

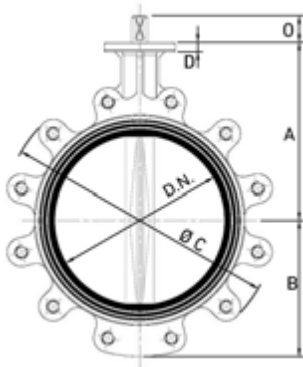


Typ 038 ErsatzteileTeller: Alu-Bronze

114

# Typ 038 Ersatzteile

## Teller: Sphäroguss/Rilsan



**Lug-Style, Einbau Absperrklappe Metall Typ 038**  
**Freies Wellenende**  
**Flansch Norm metrisch - PN10**  
**Teller: Sphäroguss/Rilsan® beschichtet**

**Ausführung:**

- Lug Style
- Gehäuse GGG40 (A395 / A395 M-99, EN-JIS 1020 EN1563) Rilsan® beschichtet
- Einbaulänge: EN 558 Reihe 20
- Schnittstelle gemäss DIN EN ISO 5211
- Druckbereich: 16 bar (DN 50-300)
- Achse DN50 - DN300: Einteilige Achse mit Vierkantprofil, Edelstahl DIN Norm 1.4021
- Flanschanschluss: DN50 - DN300: PN6, PN10, ANSI 125/150 Lbs., BS 10-D/E

**Option:**

- Auch mit Handhebel, Handrad, elektrischem oder pneumatischem Antrieb
- Andere Manschetten-Materialien auf Anfrage

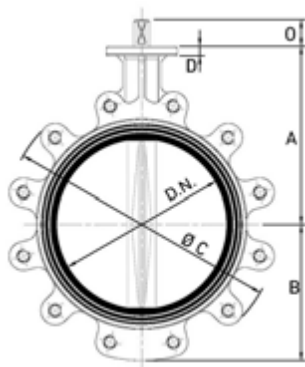
d (mm)	DN (mm)	Zoll (inch)	PN (bar)	Manschette: EPDM Code	EUR	PF
63	50	2	16	198 150 811	147,43	3 39 226 100
75	65	2 ½	16	198 150 812	161,53	3 39 226 100
90	80	3	16	198 150 813	180,45	3 39 226 100
110	100	4	16	198 150 814	262,27	3 39 226 100
140	125	5	16	198 150 815	301,71	3 39 226 100
160	150	6	16	198 150 816	351,69	3 39 226 100
225	200	8	16	198 150 817	463,22	3 39 226 100
280	250	10	16	198 150 818	1.152,60	3 39 226 100
315	300	12	16	198 150 819	1.620,12	3 39 226 100

d (mm)	DN (mm)	Zoll (inch)	Manschette: FKM Code	EUR	PF	Manschette: EPDM DVGW Code	EUR	PF
63	50	2	198 151 022	283,83	3 39 226 121	198 152 422	149,46	3 39 226 141
75	65	2 ½	198 151 023	320,71	3 39 226 121	198 152 423	165,22	3 39 226 141
90	80	3	198 151 024	369,36	3 39 226 121	198 152 424	187,51	3 39 226 141
110	100	4	198 151 025	505,01	3 39 226 121	198 152 425	270,51	3 39 226 141
140	125	5	198 151 026	627,88	3 39 226 121	198 152 426	311,79	3 39 226 141
160	150	6	198 151 027	735,06	3 39 226 121	198 152 427	369,95	3 39 226 141
225	200	8	198 151 028	1.251,01	3 39 226 121	198 152 428	484,06	3 39 226 141
280	250	10	198 151 029	2.597,39	3 39 226 121	198 152 429	1.176,66	3 39 226 141
315	300	12	198 151 030	3.440,76	3 39 226 121	198 152 430	1.646,98	3 39 226 141

d (mm)	DN (mm)	Zoll (inch)	Manschette: NBR Code	EUR	PF	Gewicht (kg)
63	50	2	199 038 981	149,92	3 39 226 161	3,200
75	65	2 ½	199 038 982	164,89	3 39 226 161	4,300
90	80	3	199 038 983	186,70	3 39 226 161	6,000
110	100	4	199 038 984	266,23	3 39 226 161	8,000
140	125	5	199 038 985	308,81	3 39 226 161	9,800
160	150	6	199 038 986	362,67	3 39 226 161	11,500
225	200	8	199 038 987	483,07	3 39 226 161	18,300
280	250	10	199 038 988	1.158,45	3 39 226 161	31,500
315	300	12	199 038 989	1.626,00	3 39 226 161	48,300

# Typ 038 Ersatzteile

## Teller: rostfreier Stahl



**Lug-Style, Eindeinbau Absperrklappe Metall Typ 038**  
**Freies Wellenende**  
**Flansch Norm metrisch - PN10**  
**Teller: Rostfreier Stahl DIN Norm 1.4408 ohne Beschichtung**

### Ausführung:

- Lug Style
- Gehäuse GGG40 (A395 / A395 M-99, EN-JIS 1020 EN1563) Rihsan® beschichtet
- Einbaulänge: EN 558 Reihe 20
- Schnittstelle gemäss DIN EN ISO 5211
- Druckbereich: 16 bar (DN 50-300)
- Achse DN50 - DN300: Einteilige Achse mit Vierkantprofil, Edelstahl DIN Norm 1.4021
- Flanschanschluss: DN50 - DN300: PN6, PN10, ANSI 125/150 Lbs., BS 10-D/E

### Option:

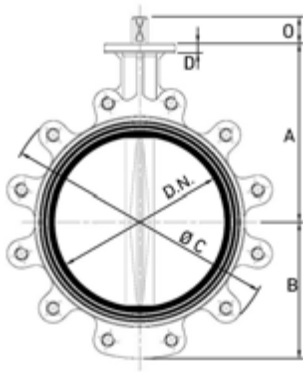
- Auch mit Handhebel, Handrad, elektrischem oder pneumatischem Antrieb
- Andere Manschetten-Materialien auf Anfrage

d (mm)	DN (mm)	Zoll (inch)	Manschette: EPDM Code	EUR	PF
63	50	2	198 151 031	150,65	3 39 226 100
75	65	2 ½	198 151 032	167,20	3 39 226 100
90	80	3	198 151 033	191,85	3 39 226 100
110	100	4	198 151 034	274,20	3 39 226 100
140	125	5	198 151 035	330,27	3 39 226 100
160	150	6	198 151 036	410,03	3 39 226 100
225	200	8	198 151 037	578,07	3 39 226 100
280	250	10	198 151 038	1.609,02	3 39 226 100
315	300	12	198 151 039	2.397,11	3 39 226 100

d (mm)	DN (mm)	Zoll (inch)	Manschette: FKM Code	EUR	PF
63	50	2	198 151 040	Auf Anfrage	3 39 226 998
75	65	2 ½	198 151 041	336,63	3 39 226 121
90	80	3	198 151 042	392,23	3 39 226 121
110	100	4	198 151 043	534,25	3 39 226 121
140	125	5	198 151 044	Auf Anfrage	3 39 226 998
160	150	6	198 151 045	787,71	3 39 226 998
225	200	8	198 151 046	Auf Anfrage	3 39 226 998
280	250	10	198 151 047	Auf Anfrage	3 39 226 998
315	300	12	198 151 048	Auf Anfrage	3 39 226 998

d (mm)	DN (mm)	Zoll (inch)	Manschette: EPDM DVGW Code	EUR	PF
63	50	2	198 152 431	162,09	3 39 226 141
75	65	2 ½	198 152 432	181,12	3 39 226 141
90	80	3	198 152 433	210,40	3 39 226 141
110	100	4	198 152 434	299,13	3 39 226 141
140	125	5	198 152 435	359,55	3 39 226 141
160	150	6	198 152 436	450,75	3 39 226 141
225	200	8	198 152 437	628,38	3 39 226 141
280	250	10	198 152 438	1.706,41	3 39 226 141
315	300	12	198 152 439	2.527,08	3 39 226 141

Fortsetzung nächste Seite



d (mm)	DN (mm)	Zoll (inch)	Manschette: NBR Code	EUR	PF	Gewicht (kg)
63	50	2	199 038 990	162,53	3 39 226 161	3,200
75	65	2 ½	199 038 991	180,81	3 39 226 161	4,300
90	80	3	199 038 992	209,57	3 39 226 161	6,000
110	100	4	199 038 993	294,88	3 39 226 161	8,000
140	125	5	199 038 994	356,58	3 39 226 161	9,800
160	150	6	199 038 995	443,42	3 39 226 161	11,500
225	200	8	199 038 996	627,40	3 39 226 161	18,300
280	250	10	199 038 997	1.688,21	3 39 226 161	31,500
315	300	12	199 038 998	2.506,10	3 39 226 161	48,300

## Typ 038 Ersatzteile Teller: Alu-Bronze

PF 3 39 226 998



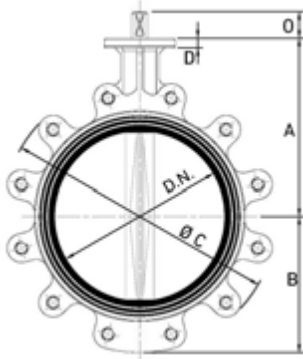
**Lug-Style, Einbauabsperriklappe Metall Typ 038**  
**Freies Wellenende**  
**Flansch Norm metrisch - PN10**  
**Teller: Aluminium-Bronze**

### Ausführung:

- Lug Style
- Gehäuse GGG40 (A395 / A395 M-99, EN-JIS 1020 EN1563) Rilsan® beschichtet
- Einbaulänge: EN 558 Reihe 20
- Schnittstelle gemäss DIN EN ISO 5211
- Druckbereich: 16 bar (DN 50-300)
- Achse DN50 - DN300: Einteilige Achse mit Vierkantprofil, Edelstahl DIN Norm 1.4021
- Flanschanschluss: DN50 - DN300: PN6, PN10, ANSI 125/150 Lbs., BS 10-D/E

### Option:

- Auch mit Handhebel, Handrad, elektrischem oder pneumatischem Antrieb
- Andere Manschetten-Materialien auf Anfrage



d (mm)	DN (mm)	Zoll (inch)	Manschette: EPDM Code	EUR	Manschette: FKM Code	EUR	Gewicht (kg)
63	50	2	198 151 049	Auf Anfrage	198 151 058	Auf Anfrage	3,203
75	65	2 ½	198 151 050	Auf Anfrage	198 151 059	Auf Anfrage	4,398
90	80	3	198 151 051	Auf Anfrage	198 151 060	Auf Anfrage	6,015
110	100	4	198 151 052	Auf Anfrage	198 151 061	Auf Anfrage	8,096
140	125	5	198 151 053	Auf Anfrage	198 151 062	Auf Anfrage	10,498
160	150	6	198 151 054	Auf Anfrage	198 151 063	Auf Anfrage	11,658
225	200	8	198 151 055	Auf Anfrage	198 151 064	Auf Anfrage	17,421
280	250	10	198 151 056	Auf Anfrage	198 151 065	Auf Anfrage	32,500
315	300	12	198 151 057	Auf Anfrage	198 151 066	Auf Anfrage	33,000

## Zubehör und Ersatzteile



# Zubehör und Ersatzteile

Handhebel und Handgetriebe	118
Teller	119
Manschetten	120
Zubehör Automatik	122
Bundbuchsen und Vorschweißbunde	125

# Handhebel und Handgetriebe



## Handhebelsatz zu Typ 039M/038M

- \* Handhebel DN125, DN150 und DN200 mit 10 Rasterstellungen

	d-d (mm)	DN-DN (mm)	Zoll (inch)	Code	EUR	PF	Gewicht (kg)
	63 - 90	50 - 80	2-3	<b>198 803 049</b>	<b>42,00</b>	3 39 226 998	0,723
	110 - 110	100 - 100	4-5	<b>198 803 050</b>	<b>42,00</b>	3 39 226 998	0,719
	140 - 140	125 - 125	6	<b>198 806 647</b>	<b>113,08</b>	3 39 226 905	0,872
*	160 - 225	150 - 200	8	<b>198 806 648</b>	<b>43,74</b>	3 39 226 905	0,866
*	280 - 315	250 - 300	10-12	<b>198 806 645</b>	<b>Auf Anfrage</b>	3 39 226 998	2,662

PF 3 39 226 998



## Handhebelsatz mit stufenloser Feineinstellung Zu Typ 039M/038M

	d-d (mm)	DN-DN (mm)	Zoll (inch)	Code	EUR	Gewicht (kg)
	63 - 90	50 - 80	2-3	<b>198 803 384</b>	<b>154,96</b>	0,760
	110 - 110	100 - 100	4	<b>198 803 385</b>	<b>154,96</b>	0,751
	140 - 140	125 - 125	5	<b>198 803 386</b>	<b>155,83</b>	0,855
	160 - 225	150 - 200	6-8	<b>198 803 387</b>	<b>155,83</b>	0,918

PF 3 39 226 998



## Handgetriebe zu Typ 039G/038G

- Mit Montagesatz

DN-DN (mm)	d-d (mm)	Zoll (inch)	Code	EUR	Gewicht (kg)
50 - 80	63 - 90	2-3	<b>198 806 690</b>	<b>216,84</b>	3,145
100 - 125	110 - 140	4-5	<b>198 806 691</b>	<b>216,84</b>	3,232
150 - 200	160 - 225	6-8	<b>198 806 692</b>	<b>216,84</b>	3,002
200 - 300	225 - 315	8-12	<b>198 806 693</b>	<b>322,69</b>	4,773

# Teller

PF 3 39 226 999



## Teller zu Typ 039/038

d (mm)	DN (mm)	Zoll (inch)	Sphäroguss (GGG40)/ Rilsan® beschichtet Code	EUR	Sphäroguss (GGG40)/ Epoxy beschichtet Code	EUR
63	50	2	198 806 740	25,19		
75	65	2 ½	198 806 741	29,28		
90	80	3	198 806 742	33,34		
110	100	4	198 806 743	40,24		
140	125	5	198 806 744	50,14		
160	150	6	198 806 745	67,79		
225	200	8	198 806 746	95,49		
280	250	10	198 806 747	Auf Anfrage		
315	300	12	198 806 748	Auf Anfrage		
355	350	14			198 808 109	Auf Anfrage
400	400	16			198 808 110	Auf Anfrage
450	450	18			198 808 111	Auf Anfrage
500	500	20			198 808 112	Auf Anfrage
630	600	24			198 808 113	Auf Anfrage
710	700	28			198 808 114	Auf Anfrage
800	800	32			198 808 115	Auf Anfrage
900	900	36			198 808 116	Auf Anfrage
1000	1000	40			198 808 117	Auf Anfrage
1200	1200	48			198 808 118	Auf Anfrage

d (mm)	Rostfreier Stahl (ASTM A351 - CF8M - 1.4408) Code	EUR	Aluminium-Bronze (ASTM B-148) Code	EUR	Gewicht (kg)
63	198 806 700	103,67	198 806 920	103,67	0,500
75	198 806 701	117,41	198 806 921	117,41	0,700
90	198 806 702	138,52	198 806 922	138,52	0,800
110	198 806 703	180,88	198 806 923	180,88	1,100
140	198 806 704	235,98	198 806 924	235,98	1,500
160	198 806 705	Auf Anfrage	198 806 925	328,54	2,200
225	198 806 706	576,13	198 806 926	576,13	3,300
280	198 806 707	Auf Anfrage	198 806 927	655,62	7,000
315	198 806 708	819,28	198 806 928	819,28	9,000
355	198 808 709	Auf Anfrage	198 808 929	Auf Anfrage	9,000
400	198 808 710	Auf Anfrage	198 808 930	Auf Anfrage	9,000
450	198 808 711	Auf Anfrage	198 808 931	Auf Anfrage	9,000
500	198 808 712	Auf Anfrage	198 808 932	Auf Anfrage	9,000
630	198 808 713	Auf Anfrage	198 808 933	Auf Anfrage	9,000
710	198 808 714	Auf Anfrage	198 808 934	Auf Anfrage	9,000
800	198 808 715	Auf Anfrage	198 808 935	Auf Anfrage	9,000
900	198 808 716	Auf Anfrage	198 808 936	Auf Anfrage	9,000
1000	198 808 717	Auf Anfrage	198 808 937	Auf Anfrage	9,000
1200	198 808 718	Auf Anfrage	198 808 938	Auf Anfrage	9,000

# Manschetten

PF 3 39 226 999



## Manschette für Typ 039/038

d (mm)	Zoll (inch)	DN (mm)	EPDM Code	EUR	SP	Gewicht (kg)
63	2	50	198 806 726	21,20	1	0,086
75	2 ½	65	198 806 727	22,25	1	0,130
90	3	80	198 806 728	35,41	1	0,160
110	4	100	198 806 729	36,12	1	0,219
140	5	125	198 806 730	42,93	1	0,321
160	6	150	198 806 731	54,13	1	0,300
225	8	200	198 806 732	83,07	1	0,596
280	10	250	198 806 733	120,21	1	0,750
315	12	300	198 806 734	164,52	1	1,000
355	14	350	198 808 735	Auf Anfrage	1	1,000
400	16	400	198 808 736	Auf Anfrage	1	1,000
450	18	450	198 808 737	Auf Anfrage	1	1,000
500	20	500	198 808 738	Auf Anfrage	1	1,000
630	24	600	198 808 739	Auf Anfrage	1	1,000
710	28	700	198 808 740	Auf Anfrage	1	1,000
800	32	800	198 808 741	Auf Anfrage	1	1,000
900	36	900	198 808 742	Auf Anfrage	1	1,000
1000	40	1000	198 808 743	Auf Anfrage	1	1,000
1200	48	1200	198 808 744	Auf Anfrage	1	1,000

FKM Code	EUR	SP	Gewicht (kg)	EPDM DVGW Code	EUR
198 806 713	186,77		0,100	198 808 055	21,20
198 806 714	204,74		0,200	198 808 056	Auf Anfrage
198 806 715	284,38		0,248	198 808 057	202,78
198 806 716	414,73		0,372	198 808 058	212,59
198 806 717	463,27		0,230	198 808 059	Auf Anfrage
198 806 718	536,23		0,701	198 808 060	Auf Anfrage
198 806 719	1.324,61		1,055	198 808 061	Auf Anfrage
198 806 720	Auf Anfrage		0,750	198 808 062	Auf Anfrage
198 806 721	2.446,43		1,000	198 808 063	Auf Anfrage
198 808 722	Auf Anfrage	1	1,000		
198 808 723	Auf Anfrage	1	1,000		
198 808 724	Auf Anfrage	1	1,000		
198 808 725	Auf Anfrage	1	1,000		
198 808 726	Auf Anfrage	1	1,000		
198 808 727	Auf Anfrage	1	1,000		
198 808 728	Auf Anfrage	1	1,000		
198 808 729	Auf Anfrage	1	1,000		
198 808 730	Auf Anfrage	1	1,000		
198 808 731	Auf Anfrage	1	1,000		

NBR Code	EUR	SP	Gewicht (kg)
198 806 937	23,63	1	0,100
198 806 938	26,64	1	0,130
198 806 939	33,34	1	0,150
198 806 940	41,80	1	0,232
198 806 941	51,11	1	0,230
198 806 942	66,33	1	0,300
198 806 943	98,09	1	0,500
198 806 944	154,86	1	0,750
198 806 945	211,12	1	1,000

Fortsetzung nächste Seite

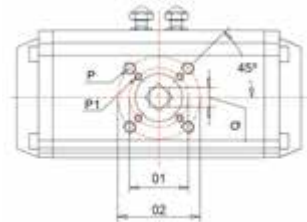
PF 3 39 226 999

NBR Code	EUR	SP	Gewicht (kg)

---

# Zubehör Automatik

PF 3 39 226 915



## Pneumatischer Antrieb (PA)

DN (mm)	Bezeichnung	Code	EUR	Gewicht (kg)	Länge (mm)	Breite (mm)	Höhe (mm)
350	CHCN160 DA	<b>199 039 800</b>	Auf Anfrage	20,50	450	170	219
400	CHCN190 DA	<b>199 039 801</b>	Auf Anfrage	31,10	507	206	263
450 - 500	CHCN210 DA	<b>199 039 802</b>	Auf Anfrage	41,80	562	226	288
600	CHCN350 DA	<b>199 039 803</b>	Auf Anfrage	194,00	866	385	464
350	CHCN240 SR 6/6	<b>199 039 804</b>	Auf Anfrage	72,40	646	258	393
400 - 450	CHCN270 SR 6/6	<b>199 039 805</b>	Auf Anfrage	98,30	722	292	423
600	CHCN400 SR 6/6	<b>199 039 807</b>	Auf Anfrage	448,00	866	385	534
500	CHCN350 SR 6/6	<b>199 039 806</b>	Auf Anfrage	238,00	1006	520	521

PF 3 39 213 998



## Für Absperrklappe Typ 039M/038M Endschaltereinheit mit 2 Hilfsschaltern

- Ausführung in PNP, NPN, NAMUR auf Anfrage
- Endschaltereinheit und Handhebelsatz inbegriffen

DN-DN (mm)	d-d (mm)	Zoll (inch)	Code	EUR	SP	Gewicht (kg)
50 - 80	63 - 90	2-3	<b>198 151 341</b>	<b>559,95</b>	1	0,372
100 - 100	110 - 110	4	<b>198 151 342</b>	<b>559,95</b>	1	0,372
125 - 125	140 - 140	5	<b>198 151 343</b>	<b>559,95</b>	1	0,372
150 - 200	160 - 225	6-8	<b>198 151 344</b>	<b>669,94</b>	1	0,372



## Zubehör zu elektrischen Antrieben Typ EA15/25/45/120/250

### Ausführung:

- Alle Zubehörteile können nachgerüstet werden zu elektrischen Antrieben der selben Generation
- Zubehör kompatibel mit 100-230V und 24V Version

Material	Bezeichnung	EA25-250 Code	EUR	PF
Rückstelleinheit integriert	Bewegt Antrieb in vordefinierte Sicherheitsposition bei Spannungsausfall, integrierter Akku	199 190 601	658,88	3 46 251 997
Rückstelleinheit für externe Speisung	Bewegt Antrieb in vordefinierte Sicherheitsposition bei Spannungsausfall	199 190 604	328,65	3 46 251 997
Stellungsregler	Überwachungskarte 4-20mA oder 0-10V Eingangssignal und 4-20mA Rückmeldesignal	199 190 603	1.047,08	3 46 251 007
Überwachungskarte	Parameter Überwachung. Generiert einen Alarm bei Erreichen der eingestellten Werte. Verhindert Druckschläge oder meldet Wartungszeitpunkt für das Ventil.	199 190 602	500,48	3 46 251 997
Profibus DP	Ermöglicht die Integration in ein Profibus DP-V0 Netzwerk	199 190 605	1.528,60	3 46 251 997
Diagnose Tool	Ermöglicht Datenauslesung von der Hauptplatine für Diagnosezwecke			
EA Demobox	Demo Box für elektrische Antriebe Typ EA15/25/45/120/250 als auch für die Typen EA11/21/31/42 Umschaltbar 24V / 100-230V Ansteuerung Auf/ Zu/ Mitte; Anzeige für Feedback Endposition / betriebsbereit			
Modbus RTU via RS485	Modbus RTU Schnittstelle, um die Antriebe EA 25 - 250 in Modbus Netzwerke einzubinden, welche auf der Basis RS-485 kommunizieren.	199 190 617	243,83	3 46 251 997

Material	EA15 Code	EUR	PF
Rückstelleinheit integriert	199 190 610	658,88	3 46 251 997
Rückstelleinheit für externe Speisung	199 190 611	328,65	3 46 251 997
Stellungsregler			
Überwachungskarte			
Profibus DP			
Diagnose Tool			
EA Demobox			
Modbus RTU via RS485		Auf Anfrage	

Material	EA15/250 Code	EUR	PF
Rückstelleinheit integriert			
Rückstelleinheit für externe Speisung			
Stellungsregler			
Überwachungskarte			
Profibus DP			
Diagnose Tool	199 190 600	1.349,28	3 46 251 997
EA Demobox	199 190 607	1.575,11	3 46 251 997
Modbus RTU via RS485		Auf Anfrage	

PF 3 45 245 003



### Digitaler elektropneumatischer Stellungsregler DSR400-3

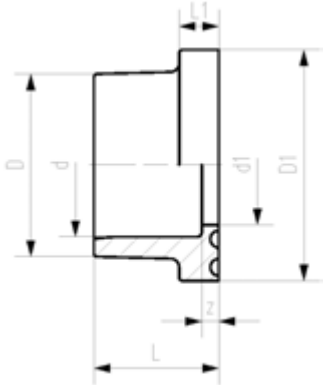
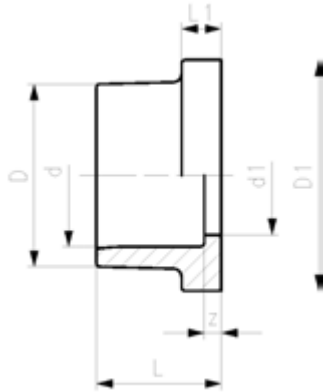
**Einsatzbereich:**

- Zum Aufbau auf pneumatische Armaturen mit Schwenkantrieb
- Für Kugelhähne und Absperrklappen Für Antriebe FO, FC, DA

Code	EUR	Gewicht (kg)
<b>200 010 350</b>	<b>2.696,33</b>	0,010

---

# Bundbuchsen und Vorschweißbunde



## Bundbuchse PVC-U Kombi-Dichtfläche flach und gerillt metrisch

### Ausführung:

- Klebemuffe metrisch
- d16 - d50: Dichtfläche flach
- d63 - d400: Kombi-Dichtfläche flach und gerillt
- Kombination mit Dichtung: Profil-Flanschdichtung EPDM Nr. 748 440 705-725, FPM Nr. 749 440 705-725 oder Flachdichtung EPDM Nr. 748 440 705-725, Verwendung von O-Ring EPDM Nr. 748 410 000-174, FPM Nr. 749 410 000-174 nur bei Gegenstück Bundbuchse Nr. 721 810 105-123
- Dichtung: Profilflanschdichtung EPDM Nr. 748 400 306-323
- Kombination mit Flansche (metrisch & ANSI): PVC-U, PP-V, PP/Stahl
- Flansche (metrisch & ANSI): PVC-U, PP-V, PP/Stahl
- Flansch: PVC-U Nr. 21 70 00, PP mit Stahlring Nr. 27 70 02, PP-V Nr. 27 70 04
- Gegenstück: Bundbuchse Zoll BS Artikelnummer 721 791 106-123, Bundbuchse metrisch Artikelnummer 721 800 106-125

### Anmerkung:

\* Rohr benötigt eventuell Fase bei Anwendung mit Absperrklappe Typ 037/038/039  
Die Verwendung der Flachdichtung hat Einfluss auf den maximal zulässigen Betriebsdruck!

	d (mm)	Zoll (inch)	DN (mm)	Code	EUR	PF	SP	Gewicht (kg)
*	63		50	721 790 111	25,63	2 30 153 019	10	0,103
*	75	2 ½	65	721 790 112	38,98	2 30 153 019	10	0,159
*	90		80	721 790 113	46,08	2 30 153 019	10	0,253
	110		100	721 790 114	58,89	2 30 153 019	10	0,417
*	125		125	721 790 115	138,86	2 30 153 019	5	0,533
*	140	5	125	721 790 116	142,20	2 30 153 019	6	0,725
*	160	6	150	721 790 117	146,89	2 30 153 019	2	1,093
*	200		200	721 790 119	315,98	2 30 153 019	2	1,460
*	225		200	721 790 120	333,48	2 30 153 019	2	1,743
*	250		250	721 790 121	440,70	2 30 153 019	1	2,203
*	280		250	721 790 122	492,15	2 30 153 019	1	2,930
*	315		300	721 790 123	606,65	2 30 153 019	1	4,455
	355		350	721 790 124	682,42	2 30 153 019	1	5,963
	400		400	721 790 125	703,24	2 30 153 019	1	9,041

	d (mm)	D1 (mm)	z (mm)	d1 (mm)	L (mm)	D (mm)	L1 (mm)
*	63	90	3	57	41	77	9
*	75	106	3	69	47	91	10
*	90	125	5	82	56	108	11
	110	150	5	102	66	131	12
*	125	170	5	117	74	148	13
*	140	188	5	132	81	165	14
*	160	213	5	152	91	188	16
*	200	250	6	192	112	224	24
*	225	274	6	217	125	248	25
*	250	303	9	240	140	274	23
*	280	329	5	270	151	308	23
*	315	379	8	302	172	346	27
	355	430	10	341	194	384	32
	400	482	10	384	216	438	34

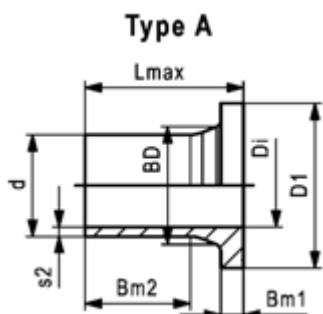
**ecoFIT Vorschweissbund PE100**  
**d20-500mm / SDR11 / kurzschenklig**



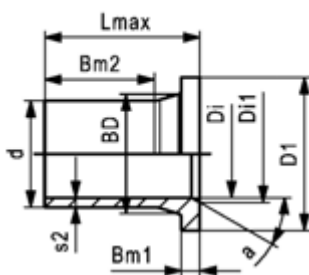
**Ausführung:**

- Für IR, Stumpfschweissung nach DVS 2207
- Typ A: ohne Fase
- Typ B: mit Fase
- Passend für Kunststoff Absperrklappe Typ **567/578/565/065** bis DN300. Ab DN300 wird der ecoFit Adapter SDR11 benötigt
- Passend für Metall Absperrklappen Typ **038/039/044** bis DN300. Ab DN300 wird der ecoFit Adapter SDR11 benötigt
- Bis DN300 geeignet für Kunststoffklappen Typ 567/578
- Bis DN250 geeignet für Kunststoffklappen Typ 565 und Metallabsperrklappen Typ 038/039/044/065
- Für Absperrklappen ab DN350 und größer sind die ecoFIT-Adapter für Absperrklappen SDR11 erforderlich
- Bei Produkten von Drittanbietern überprüfen Sie bitte die Einschwenktiefe der Absperrklappenscheibe
- Kombinierte Dichtfläche: flach und gerillt
- Profildichtung: d20-d500 NBR, EPDM, FKM
- Flachdichtung: 20-d315 EPDM, FKM
- Profildichtung d20-d630: NBR Nr. 45 44 07, EPDM Nr. 48 44 07
- Profildichtung: d710 - d800: Flachdichtung EPDM Nr. 48 40 03
- Druckstufe: 16 bar Wasser
- Druckstufe: 10 bar Gas / 16 bar Wasser
- Bitte beachten Sie das Online-Tool: Perfekte Flanschverbindung - GF Piping Systems (gfps.com)

\*Spezial-Vorschweissbund DN300 für Absperrklappe 565/038/039/044/065

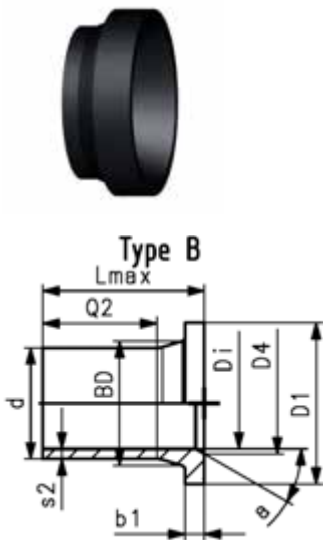


**Type B**



d (mm)	Di (mm)	DN (mm)	PN (bar)	SDR	Code	EUR	PF	Gewicht (kg)
63	49	50	16	11	<b>753 798 311</b>	<b>24,38</b>	2 68 240 040	0,157
75	58	65	16	11	<b>753 798 312</b>	<b>41,80</b>	2 68 240 040	0,258
90	70	80	16	11	<b>753 798 313</b>	<b>45,30</b>	2 68 240 040	0,347
110	87	100	16	11	<b>753 798 314</b>	<b>55,73</b>	2 68 240 040	0,471
125	99	100	16	11	<b>753 798 315</b>	<b>62,70</b>	2 68 240 040	0,517
140	111	125	16	11	<b>753 798 316</b>	<b>76,65</b>	2 68 240 040	0,780
160	127	150	16	11	<b>753 798 317</b>	<b>87,10</b>	2 68 240 040	0,973
180	148	150	16	11	<b>753 798 318</b>	<b>145,76</b>	2 68 240 040	1,077
200	174	200	16	11	<b>753 798 319</b>	<b>162,89</b>	2 68 240 040	1,734
225	196	200	16	11	<b>753 798 320</b>	<b>171,49</b>	2 68 240 040	1,772
250	203	250	16	11	<b>753 798 321</b>	<b>199,58</b>	2 68 240 040	2,871
280	228	250	16	11	<b>753 798 322</b>	<b>217,52</b>	2 68 240 040	3,760
315	256	300	16	11	<b>753 798 323</b>	<b>256,03</b>	2 68 240 040	4,925
*	315	256	300	16	<b>753 798 303</b>	<b>Auf Anfrage</b>	2 68 240 040	4,925

d (mm)	D4 (mm)	Q2 (mm)	s2 (mm)	b1 (mm)	Di1 (mm)	Bm2 (mm)	BD (mm)	Lmax (mm)	Bm1 (mm)	Typ	a°	D1 (mm)
63		38	5,8	14		38	75	68	14	A		102
75	66	43	6,8	16	66	43	89	80	16	B	30	122
90	78	42	8,2	17	78	42	105	80	17	B	30	138
110	100	41	10,0	18	100	41	125	80	18	B	30	158
125	114	35	11,4	25	114	35	132	82	25	B	25	158
140	127	42	12,7	25	127	42	155	89	25	B	27	188
160	151	40	14,6	25	151	40	175	92	25	B	30	212
180	154	40	16,4	30	154	40	180	92	30	B	30	212
200	203	35	18,2	32	203	35	232	100	32	B	30	268
225	210	35	20,5	32	210	35	235	100	32	B	30	268
250	252	45	22,7	35	252	45	285	120	35	B	25	320
280	265	45	25,4	37	265	45	291	120	37	B	30	320
315	290	50	28,6	50	290	50	335	150	50	B	22	370
*	315	300	50	28,6	50	300	50	335	150	B	30	370



**ecoFIT Adapter für Absperrklappe PE100**  
**d355-630mm / SDR11 / Dichtfläche: flach metrisch**

**Ausführung:**

- Für Stumpfschweißung nach DVS 2207
- Typ B: mit Fase
- Passend für Kunststoff Absperrklappe Typ **567/578/565/065**
- Passend für Kunststoff Absperrklappe Typ **567/578/565**
- Passend für Metall Absperrklappen Typ **038/039/044/065**
- Passend für Metall Absperrklappen Typ **038/039/044**.
- Profildichtung: d355-d800 NBR, EPDM, FKM
- Druckstufe: 16 bar Wasser d355-d500
- Druckstufe: 16 bar d355-d500
- Druckstufe: 10 bar Wasser d500-d800
- Druckstufe: 10 bar d500-d800

**Anmerkung:**

mechanisch bearbeitet

d	Di	DN	PN	SDR	Code	EUR	PF	Gewicht
(mm)	(mm)	(mm)	(bar)					(kg)
355	284	350	16	11	<b>753 798 924</b>	<b>812,98</b>	2 68 240 043	8,400
400	320	400	16	11	<b>753 798 925</b>	<b>1.940,11</b>	2 68 240 043	11,000
450	360	450	16	11	<b>753 798 926</b>	<b>2.299,66</b>	2 68 240 043	18,800
500	400	500	16	11	<b>753 798 927</b>	<b>2.924,48</b>	2 68 240 043	19,900
560	458	600	10	11	<b>753 798 728</b>	<b>4.731,03</b>	2 68 240 044	29,300
630	515	600	10	11	<b>753 798 729</b>	<b>5.003,91</b>	2 68 240 044	23,100

d	D4	Q2	s2	b1	BD	a	Lmax	Typ	D1
(mm)	(mm)	(mm)	(mm)	(mm)	(mm)		(mm)		(mm)
355	350	70	33,9	65	373	25	187	B	430
400	400	70	38,2	70	427	25	196	B	482
450	450	105	43,0	107	467	23	272	B	533
500	498	105	47,8	90	530	25	261	B	585
560	610	60	50,8	147	615	21	282	B	685
630	610	60	57,2	132	642	21	210	B	685

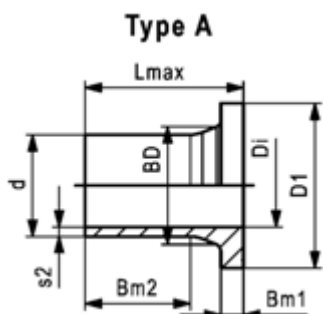
**ecoFIT Vorschweissbund PE100**  
**d50-500mm / SDR17 / kurzschenklig**



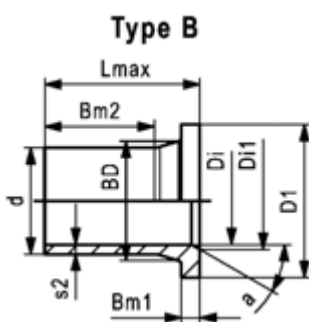
**Ausführung:**

- Für IR, Stumpfschweissung nach DVS 2207
- Typ A: ohne Fase
- Typ B: mit Fase
- Passend für Kunststoff Absperrklappe Typ **567/578/565/065** bis DN400. Ab DN400 wird der ecoFit Adapter SDR17 benötigt
- Passend für Metall Absperrklappen Typ **038/039/044** bis DN400. Ab DN400 wird der ecoFit Adapter SDR17 benötigt
- Bis DN400 geeignet für Kunststoffklappen Typ 567/578
- Bis DN400 geeignet für Kunststoffabsperrklappen Typ 565 und Metallabsperrklappen Typ 038/039/044/065. Siehe Fußnote (\*) für DN300.
- Für Absperrklappen ab DN450 und größer sind die ecoFIT-Adapter für Absperrklappen SDR17 erforderlich
- Bei Produkten von Drittanbietern überprüfen Sie bitte die Einschwenktiefe der Absperrklappenscheibe
- Profildichtung d50-d630: NBR Nr. 45 44 07, EPDM Nr. 48 44 07
- Kombinierte Dichtfläche: flach und gerillt
- Profildichtung: d20-d500 NBR, EPDM, FKM
- Flachdichtung: 50-d315 EPDM, FKM
- Profildichtung: d710 - d1000: Flachdichtung EPDM Nr. 48 40 03
- Druckstufe: 10 bar Wasser
- Druckstufe: 5 bar Gas / 10 bar Wasser
- Bitte beachten Sie das Online-Tool: Perfekte Flanschverbindung - GF Piping Systems (gfps.com)

\*Spezial-Vorschweissbund DN300 für Absperrklappe 565/038/039/044/065



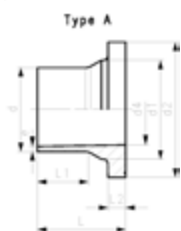
**Type A**



**Type B**

d	Di	DN	PN	SDR	Code	EUR	PF	Gewicht
(mm)	(mm)	(mm)	(bar)					(kg)
63	55	50	10	17	<b>753 798 211</b>	<b>20,90</b>	2 68 240 040	0,118
75	63	65	10	17	<b>753 798 212</b>	<b>38,32</b>	2 68 240 040	0,220
90	76	80	10	17	<b>753 798 213</b>	<b>41,80</b>	2 68 240 040	0,291
110	94	100	10	17	<b>753 798 214</b>	<b>52,25</b>	2 68 240 040	0,389
125	110	100	10	17	<b>753 798 215</b>	<b>55,73</b>	2 68 240 040	0,421
140	123	125	10	17	<b>753 798 216</b>	<b>69,67</b>	2 68 240 040	0,648
160	138	150	10	17	<b>753 798 217</b>	<b>76,65</b>	2 68 240 040	0,703
180	158	150	10	17	<b>753 798 218</b>	<b>128,62</b>	2 68 240 040	0,739
200	174	200	10	17	<b>753 798 219</b>	<b>150,06</b>	2 68 240 040	1,331
225	196	200	10	17	<b>753 798 220</b>	<b>154,37</b>	2 68 240 040	1,304
250	221	250	10	17	<b>753 798 221</b>	<b>181,68</b>	2 68 240 040	2,272
280	247	250	10	17	<b>753 798 222</b>	<b>200,40</b>	2 68 240 040	2,154
315	278	300	10	17	<b>753 798 223</b>	<b>243,10</b>	2 68 240 040	3,819
*	315	278	300	10	<b>753 798 203</b>	<b>313,75</b>	2 68 240 040	3,819
355	310	350	10	17	<b>753 798 224</b>	<b>415,41</b>	2 68 240 042	4,800
400	350	400	10	17	<b>753 798 225</b>	<b>871,85</b>	2 68 240 042	6,400

d	D4	Q2	s2	b1	BD	Di1	Bm2	Lmax	Bm1	Typ	a°	D1
(mm)	(mm)	(mm)	(mm)	(mm)	(mm)	(mm)	(mm)	(mm)	(mm)			(mm)
63		38	3,8	14	75		38	68	14	A		102
75		43	4,5	16	89		43	80	16	A		122
90		42	5,4	17	105		42	80	17	A		138
110		42	6,6	18	125		42	80	18	A		158
125	114	35	7,4	25	132	114	35	82	25	B	25	158
140	127	39	8,3	25	155	127	39	89	25	B	27	188
160	158	47	9,5	18	175	158	47	92	18	B	30	212
180		45	10,7	20	180		45	92	20	A		212
200	203	42	11,9	24	232	203	42	100	24	B	30	268
225	210	42	13,4	24	235	210	42	100	24	B	30	268
250	252	45	14,8	25	285	252	45	120	25	B	25	320
280	265	45	16,6	35	291	265	45	120	35	B	30	320
315	290	50	18,7	50	335	290	50	150	50	B	21	370
*	315	300	50	18,7	50	335	300	50	50	B	30	370
355	351	70	21,1	33	373	351	70	155	33	B	21	430
400	395	70	23,7	36	427	395	70	162	36	B	21	482



## PROGEF Standard Vorschweissbund S5/SDR11/PN10 Kombinierte Dichtfläche: flach und gerillt

### Ausführung:

- Material: PP-H
- Konventionelle Stumpfschweißung nach DVS 2207
- IR = Infrarotschweißen kompatibel
- Passend für Flanschverbindungen metrisch (ab d110 auch für ANSI/ASME B 16.5)
- Bis d315, passend zu Absperrklappe Typ 567/578 und 038/039. Darüber PROGEF Standard Adapter für Absperrklappen SDR11 nutzen (d355-500)
- Dichtung: Profil-Flanschdichtung EPDM No. 48 44 07, FKM No. 49 44 07
- Type A ohne Fase, Type B mit Fase
- IR = Infrarot (IR Plus®) kompatibel. Zu verschweißen mit Parameter PP-H
- Konventionelle Stumpfschweißung nach DVS 2207
- Passend für Flanschverbindungen metrisch (ab d110 auch für ANSI/ASME B 16.5)
- Bis d280, passend zu Absperrklappe Typ 037/038/039. Darüber PROGEF Standard Adapter für Absperrklappen SDR11 nutzen (d315-d500)
- Bis d400, passend zu Absperrklappe Typ 567/578 und 038/039. Darüber PROGEF Standard Adapter für Absperrklappen SDR17,6 nutzen (d450-500)
- Passend zu den Absperrklappen Typ 567/578 und 037/038/039
- Bis d315, passend zu Absperrklappe Typ 567/578. Darüber PROGEF Standard Adapter für Absperrklappen SDR17,6 nutzen (d355-d500)
- Bis d280, passend zu Absperrklappe Typ 037/038/039 Für grössere Dimensionen PROGEF Standard Adapter für Absperrklappen SDR17,6 nutzen (d315-d500)

\*\* Werkstoff: PP-R, nicht passend für Absperrklappen

\*\* Werkstoff: PP-R, nicht passend für Absperrklappen

Werkstoff: PP-R

\* Nicht passend für Absperrklappen Typ 037/038/039

• \*\*\* JIS

• \*\* Metrisch, ANSI und JIS

• \* Metrisch und ANSI

d	DN	PN	SM	Code	EUR	PF	SP	Gewicht
(mm)	(mm)	(bar)						(kg)
20	15	10	IR	<b>727 798 706</b>	<b>9,50</b>	2 34 179 010	10	0,015
25	20	10	IR	<b>727 798 707</b>	<b>9,73</b>	2 34 179 010	10	0,029
32	25	10	IR	<b>727 798 708</b>	<b>10,48</b>	2 34 179 010	10	0,042
40	32	10	IR	<b>727 798 709</b>	<b>12,74</b>	2 34 179 010	10	0,061
50	40	10	IR	<b>727 798 710</b>	<b>14,91</b>	2 34 179 010	20	0,091
63	50	10	IR	<b>727 798 711</b>	<b>17,89</b>	2 34 179 010	10	0,144
75	65	10	IR	<b>727 798 712</b>	<b>21,88</b>	2 34 179 010	1	0,243
90	80	10	IR	<b>727 798 713</b>	<b>30,08</b>	2 34 179 010	12	0,324
110	100	10	IR	<b>727 798 714</b>	<b>37,79</b>	2 34 179 010	1	0,441
125	100	10	IR	<b>727 798 715</b>	<b>45,46</b>	2 34 179 004	8	0,520
140	125	10	IR	<b>727 798 716</b>	<b>52,32</b>	2 34 179 004	10	0,800
160	150	10	IR	<b>727 798 117</b>	<b>66,59</b>		4	1,060
180	150	10	IR	<b>727 798 318</b>	<b>93,84</b>	2 34 179 004	3	1,026
200	200	10	IR	<b>727 798 319</b>	<b>111,71</b>	2 34 179 004	2	1,652
225	200	10	IR	<b>727 798 120</b>	<b>124,71</b>		2	2,100
250	250	10	IR	<b>727 798 521</b>	<b>192,31</b>	2 34 179 004	1	2,630
280	250	10	IR	<b>727 798 322</b>	<b>208,76</b>	2 34 179 004	1	2,521
315	300	10	IR	<b>727 798 523</b>	<b>246,71</b>	2 34 179 004	1	3,247

d	L	L1	L2	d1	d2	Standard	d3	d4	e	Typ	a°	a
(mm)	(mm)	(mm)	(mm)	(mm)	(mm)		(mm)	(mm)	(mm)			
20	50	29	7	26	45	Metric		16	2,1	A		
25	52	27	9	32	58	Metric		20	2,3	A		
32	54	28	10	40	68	Metric		26	2,9	A		
40	56	25	11	49	78	Metric		32	3,7	A		
50	62	32	12	60	88	Metric		40	4,6	A		
63	68	38	14	75	102	Metric		49	6,2	A		
75	80	43	16	89	122	Metric	66	61	6,9	B	30	30
90	80	41	17	105	138	Metric	78	73	8,2	B	30	30
110	80	41	18	125	158	Metric and ANSI	100	87	11,0	B	30	30
125	82	35	25	132	158	Metric and ANSI	114	102	11,4	B	25	25
140	89	39	25	155	188	Metric and ANSI	127	114	12,8	B	27	27

Fortsetzung nächste Seite



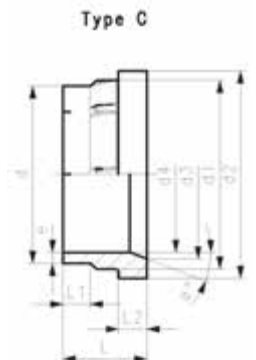
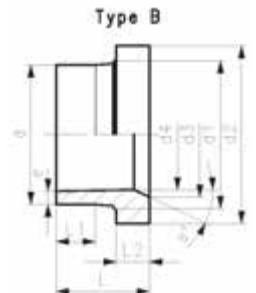
d (mm)	L (mm)	L1 (mm)	L2 (mm)	d1 (mm)	d2 (mm)	Standard	d3 (mm)	d4 (mm)	e (mm)	Typ	a°	a
160	107	40	25	175	212	Metric and ANSI	151	127	14,6	B	30	30
180	92	40	30	180	212	Metric and ANSI	154	148	17,4	B	30	30
200	100	35	32	232	268	Metric and ANSI	203	174	19,3	C	30	30
225	133	45	32	235	268	Metric, ANSI and JIS	210	180	20,5	C	30	30
250	120	45	36	285	320	Metric and ANSI	252	203	24,0	C		
280	120	45	37	291	328		262	228	26,8	C	30	28
315	150	50	52	335	370	Metric and ANSI	300	256	30,2	C	22	22

### d PROGEF

(mm)

20	
25	
32	
40	
50	
63	
75	
90	
110	
125	
140	
160	Standard
180	
200	
225	Standard
250	
280	
315	

**PROGEF Standard Vorschweissbund**  
**SDR17.6 / PN6 Kombinierte Dichtfläche: flach und gerillt**



**Ausführung:**

- Material: PP-H
- Konventionelle Stumpfschweißung nach DVS 2207
- IR = Infrarotschweißen kompatibel
- Passend für Flanschverbindungen metrisch (ab d110 auch für ANSI/ASME B 16.5)
- Bis d400, passend zu Absperrklappe Typ 567/578 und 038/039. Darüber PROGEF Standard Adapter für Absperrklappen SDR17,6 nutzen (d450-500)
- Dichtung: Profil-Flanschdichtung EPDM No. 48 44 07, FKM No. 49 44 07
- Passend zu den Absperrklappen Typ 567/578 und 037/038/039
- Type A ohne Fase, Type B mit Fase
- IR = Infrarot (IR Plus®) kompatibel. Zu verschweißen mit Parameter PP-H
- Passend für Flanschverbindungen metrisch (ab d110 auch für ANSI/ASME B 16.5)
- Bis d280, passend zu Absperrklappe Typ 037/038/039. Darüber PROGEF Standard Adapter für Absperrklappen SDR11 nutzen (d315-d500)
- Bis d315, passend zu Absperrklappe Typ 567/578 und 038/039. Darüber PROGEF Standard Adapter für Absperrklappen SDR11 nutzen (d355-500)
- Bis d315, passend zu Absperrklappe Typ 567/578. Darüber PROGEF Standard Adapter für Absperrklappen SDR17.6 nutzen (d355-d500)
- Bis d280, passend zu Absperrklappe Typ 037/038/039 Für grössere Dimensionen PROGEF Standard Adapter für Absperrklappen SDR17.6 nutzen (d315-d500)
- Konventionelle Stumpfschweißung nach DVS 2207

Werkstoff: PP-R

\*\* Werkstoff: PP-R, nicht passend für Absperrklappen

\*\* Werkstoff: PP-R, nicht passend für Absperrklappen

\* Nicht passend für Absperrklappen Typ 037/038/039

- \*\*\* JIS
- \*\* Metrisch, ANSI und JIS
- \* Metrisch und ANSI

d (mm)	DN (mm)	PN (bar)	SM	Code	EUR	PF	SP	Gewicht (kg)	
50	40	6	IR	<b>727 798 210</b>	<b>14,38</b>	2 34 179 030	20	0,077	
63	50	6	IR	<b>727 798 211</b>	<b>16,47</b>	2 34 179 030	10	0,116	
75	65	6	IR	<b>727 798 787</b>	<b>19,82</b>	2 34 179 030	10	0,204	
90	80	6	IR	<b>727 798 788</b>	<b>27,19</b>	2 34 179 030	12	0,273	
110	100	6	IR	<b>727 798 789</b>	<b>34,88</b>	2 34 179 030	8	0,361	
125	100	6	IR	<b>727 798 215</b>	<b>42,12</b>	2 34 179 024	5	0,386	
140	125	6	IR	<b>727 798 216</b>	<b>48,17</b>	2 34 179 024	10	0,597	
*	160	150	6	IR	<b>727 798 417</b>	<b>59,19</b>		4	0,730
	180	150	6	IR	<b>727 798 218</b>	<b>86,58</b>	2 34 179 024	3	0,630
	200	200	6	IR	<b>727 798 219</b>	<b>107,55</b>	2 34 179 024	2	1,268
**	225	200	6	IR	<b>727 798 420</b>	<b>121,48</b>		2	1,420
	250	250	6	IR	<b>727 798 421</b>	<b>173,88</b>	2 34 179 024	1	2,130
	280	250	6	IR	<b>727 798 222</b>	<b>192,31</b>	2 34 179 024	1	1,785
	315	300	6	IR	<b>727 798 423</b>	<b>233,91</b>	2 34 179 024	1	2,499

d (mm)	d1 (mm)	d2 (mm)	d3 (mm)	d4 (mm)	L (mm)	L1 (mm)	L2 (mm)	e (mm)	a	Typ	
50	60	88		44	62	32	12	3,0		A	
63	75	102		55	68	38	14	3,8		A	
75	89	122		63	80	43	16	4,5		A	
90	105	138		78	80	42	17	5,4		A	
110	125	158		94	80	42	18	6,6		A	
125	132	158	114	110	82	35	25	7,4	25,0	B	
140	155	188	127	123	89	39	25	8,3	27,0	B	
*	160	175	212	158	142	100	40	19	9,1	30,0	B
	180	180	212		158	92	45	20	10,7		A
	200	232	268	203	174	100	42	24	11,9	30,0	C
**	225	235	268	210	199	125	45	24	12,8	30,0	C
	250	285	320	252	221	120	45	26	14,8	25,0	C
	280	291	320	265	247	120	45	35	16,6	30,0	C
	315	335	370	300	278	150	50	51	18,7	21,0	C



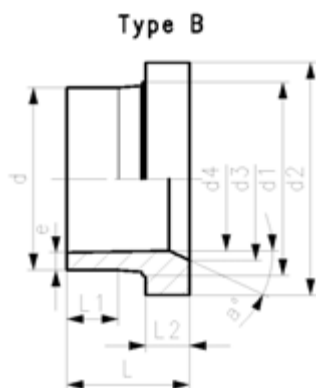
### PROGEF Standard Adapter für Absperklappen SDR11/PN10

#### Ausführung:

- Werkstoff: PP-R
- Konventionelle Stumpfschweißung nach DVS 2207
- Passend zu Absperklappen Typ 567/578 und 038/039

d (mm)	PN (bar)	Code	EUR	PF	Gewicht (kg)
355	10	<b>727 798 924</b>	<b>767,64</b>	2 34 179 045	7,300
400	10	<b>727 798 925</b>	<b>1.831,89</b>	2 34 179 045	10,200
450	10	<b>727 798 926</b>	<b>2.171,46</b>	2 34 179 049	17,900
500	10	<b>727 798 927</b>	<b>2.761,31</b>	2 34 179 049	20,100

d1 (mm)	d2 (mm)	d3 (mm)	d4 (mm)	L (mm)	L1 (mm)	L2 (mm)	Typ	a (mm)	e (mm)
373	430	350	284	187	70	65	B	25	33,9
427	482	400	320	196	70	70	B	25	38,2
467	533	450	360	272	105	107	B	23	43,0
530	585	498	400	261	105	90	B	25	47,8



PF 2 34 179 049

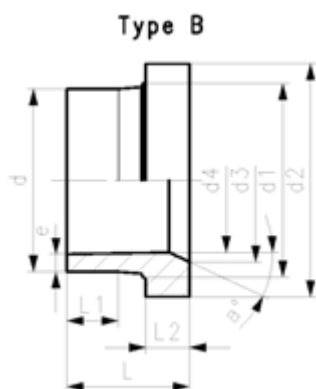
### PROGEF Standard Adapter für Absperklappen SDR17,6/PN6

#### Ausführung:

- \* Werkstoff: PP-R
- Konventionelle Stumpfschweißung nach DVS 2207
- Passend zu Absperklappen Typ 567/578 und 038/039

d (mm)	PN (bar)	Code	EUR	Gewicht (kg)
500	6	<b>727 798 952</b>	<b>2.068,82</b>	11,500
450	6	<b>727 798 951</b>	<b>1.790,62</b>	10,200

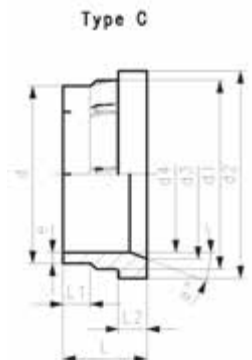
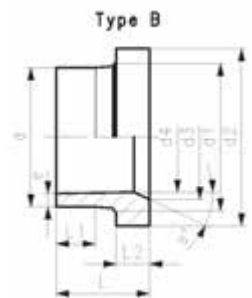
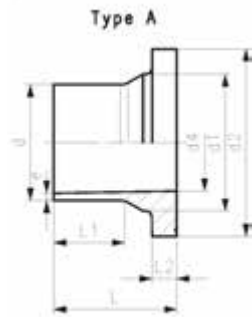
d1 (mm)	d2 (mm)	d3 (mm)	d4 (mm)	L (mm)	L1 (mm)	L2 (mm)	e (mm)	a (mm)	Typ
530	585	498	440	217	105	46	30,5	25	B
467	533	450	397	224	105	59	27,5	23	B



**PROGEF Plus Vorschweissbund**  
**SDR11/PN10 Kombinierte Dichtfläche: flach und gerillt**

**Ausführung:**

- Material: PP-H
- Konventionelle Stumpfschweißung nach DVS 2207
- IR = Infrarotschweissen kompatibel
- Passend für Flanschverbindungen metrisch (ab d110 auch für ANSI/ASME B 16.5)
- Passend zu Absperrklappen Typ 567/578 und 038/039
- Dichtung: Profil-Flanschdichtung EPDM No. 48 44 17, FKM No. 49 44 17
- Gereinigt und doppelt verpackt
- Type A ohne Fase, Type B mit Fase
- IR = Infrarot (IR Plus®) kompatibel. Zu verschweissen mit Parameter PP-H
- Passend für Flanschverbindungen metrisch (ab d110 auch für ANSI/ASME B 16.5)
- Bis d280, passend zu Absperrklappe Typ 037/038/039. Darüber PROGEF Standard Adapter für Absperrklappen SDR11 nutzen (d315-d500)
- Bis d400, passend zu Absperrklappe Typ 567/578 und 038/039. Darüber PROGEF Standard Adapter für Absperrklappen SDR17,6 nutzen (d450-500)
- Passend zu den Absperrklappen Typ 567/578 und 037/038/039
- Dichtung: Profil-Flanschdichtung EPDM No. 48 44 07, FKM No. 49 44 07
- Bis d315, passend zu Absperrklappe Typ 567/578 und 038/039. Darüber PROGEF Standard Adapter für Absperrklappen SDR11 nutzen (d355-500)
- Bis d315, passend zu Absperrklappe Typ 567/578. Darüber PROGEF Standard Adapter für Absperrklappen SDR17.6 nutzen (d355-d500)
- Bis d280, passend zu Absperrklappe Typ 037/038/039 Für grössere Dimensionen PROGEF Standard Adapter für Absperrklappen SDR17.6 nutzen (d315-d500)
- Konventionelle Stumpfschweißung nach DVS 2207
- \*\*\* JIS
- \*\* Metrisch, ANSI und JIS
- \* Metrisch und ANSI
- \*\* Werkstoff: PP-R, nicht passend für Absperrklappen
- \*\* Werkstoff: PP-R, nicht passend für Absperrklappen
- Werkstoff: PP-R
- \* Nicht passend für Absperrklappen Typ 037/038/039



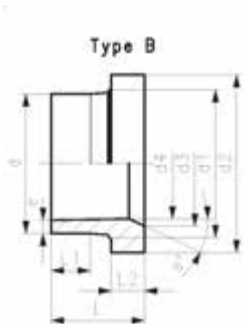
d	DN	PN	SM	Code	EUR	PF	SP	Gewicht	
(mm)	(mm)	(bar)						(kg)	
20	15	10	IR	727 798 731	12,09	2 34 179 010	1	0,015	
25	20	10	IR	727 798 732	12,93	2 34 179 010	1	0,028	
32	25	10	IR	727 798 733	14,55	2 34 179 010	1	0,042	
40	32	10	IR	727 798 734	17,78	2 34 179 010	1	0,064	
50	40	10	IR	727 798 735	21,71	2 34 179 010	1	0,094	
63	50	10	IR	727 798 736	26,16	2 34 179 010	1	0,144	
75	65	10	IR	727 798 737	30,13	2 34 179 010	1	0,243	
90	80	10	IR	727 798 738	41,38	2 34 179 010	1	0,330	
110	100	10	IR	727 798 739	52,53	2 34 179 010	1	0,444	
125	100	10	IR	727 798 740	67,24	2 34 179 004	1	0,520	
140	125	10	IR	727 798 741	74,66	2 34 179 004	1	0,800	
*	160	150	10	IR	727 798 017	93,46	2 34 527 006	4	0,930
180	150	10	IR	727 798 773	138,69	2 34 179 004	1	1,026	
200	200	10	IR	727 798 774	147,50	2 34 179 004	1	1,652	
**	225	200	10	IR	727 798 020	167,18	2 34 527 006	2	2,100
250	250	10		727 798 021	Auf Anfrage	2 34 179 004		2,630	
280	250	10		727 798 777	276,17	2 34 179 004	1	2,784	
315	300	10		727 798 023	325,54	2 34 179 004		4,800	

d	DN	d1	d2	d3	d4	L	L1	L2	e	Typ	a	Standard
(mm)	(mm)	(mm)	(mm)	(mm)	(mm)	(mm)	(mm)	(mm)	(mm)			
20	15	26	45		16	50	29	7	2,10	A		
25	20	32	58		20	52	27	9	2,30	A		
32	25	40	68		26	54	28	10	2,90	A		
40	32	49	78		32	56	25	11	3,70	A		
50	40	60	88		40	62	32	12	4,60	A		
63	50	75	102		49	68	38	14	6,20	A		
75	65	89	122	66	61	80	43	16	6,80	B	30	
90	80	105	138	78	73	80	41	17	8,20	B	30	
110	100	125	158	100	87	80	40	18	10,60	B	30	
125	100	132	158	114	102	82	35	25	11,40	B	25	

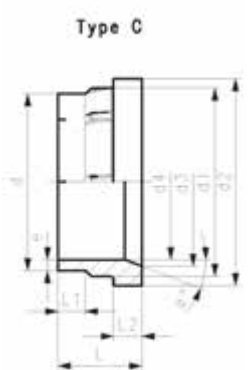
Fortsetzung nächste Seite



	d (mm)	DN (mm)	d1 (mm)	d2 (mm)	d3 (mm)	d4 (mm)	L (mm)	L1 (mm)	L2 (mm)	e (mm)	Typ	a	Standard
	140	125	155	188	127	114	89	39	25	12,70	B	27	
*	160	150	175	212	151	131	107	40	25	15,45	B	30	Metric and ANSI
	180	150	180	212	154	148	92	40	30	17,50	B	30	
	200	200	232	268	203	174	100	35	32	19,30	C	30	
**	225	200	235	268	210	184	133	45	32	20,50	C	30	Metric, ANSI and JIS
	250	250	285	320	252	203	120	45	36	24,00	C		
	280	250	291	320	265	228	120	45	37	26,80	C	30	
	315	300	338	370	300	256	150	50	52	30,20	C	22	



d (mm)	DN (mm)	PROGEF
20	15	
25	20	
32	25	
40	32	
50	40	
63	50	
75	65	
90	80	
110	100	
125	100	
140	125	
*	160	150 Plus
	180	150
	200	200
**	225	200 Plus
	250	250
	280	250
	315	300



# Index

Code	Seite	EUR	Code	Seite	EUR	Code	Seite	EUR
198 039 000	30	2.397,84	198 039 104	46	46.676,64	198 039 206	49	Auf Anfrage
198 039 001	30	3.072,08	198 039 105	46	Auf Anfrage	198 039 207	49	Auf Anfrage
198 039 002	30	4.433,47	198 039 106	46	Auf Anfrage	198 039 208	49	Auf Anfrage
198 039 003	30	5.407,22	198 039 107	46	Auf Anfrage	198 039 209	49	Auf Anfrage
198 039 004	30	8.738,58	198 039 108	46	Auf Anfrage	198 039 210	55	4.584,00
198 039 005	30	11.751,73	198 039 109	46	Auf Anfrage	198 039 211	55	6.888,43
198 039 006	30	15.051,20	198 039 110	52	10.512,66	198 039 212	55	9.454,71
198 039 007	30	Auf Anfrage	198 039 111	52	14.283,81	198 039 213	55	10.423,87
198 039 008	30	Auf Anfrage	198 039 112	52	16.046,91	198 039 214	55	31.555,38
198 039 009	30	Auf Anfrage	198 039 113	52	28.932,69	198 039 215	55	Auf Anfrage
198 039 010	33	3.240,56	198 039 114	52	50.877,76	198 039 216	55	Auf Anfrage
198 039 011	33	4.165,30	198 039 115	52	66.958,94	198 039 217	55	Auf Anfrage
198 039 012	33	6.549,50	198 039 116	52	Auf Anfrage	198 039 218	55	Auf Anfrage
198 039 013	33	7.518,68	198 039 117	52	Auf Anfrage	198 039 219	55	Auf Anfrage
198 039 014	33	12.939,74	198 039 118	52	Auf Anfrage	198 039 240	49	Auf Anfrage
198 039 015	33	Auf Anfrage	198 039 119	52	Auf Anfrage	198 039 241	49	Auf Anfrage
198 039 016	33	Auf Anfrage	198 039 120	47	Auf Anfrage	198 039 242	49	Auf Anfrage
198 039 017	33	Auf Anfrage	198 039 121	47	13.201,71	198 039 243	49	Auf Anfrage
198 039 018	33	Auf Anfrage	198 039 122	47	Auf Anfrage	198 039 244	49	Auf Anfrage
198 039 019	33	Auf Anfrage	198 039 123	47	Auf Anfrage	198 039 245	49	Auf Anfrage
198 039 040	30	Auf Anfrage	198 039 124	47	Auf Anfrage	198 039 246	49	Auf Anfrage
198 039 041	30	Auf Anfrage	198 039 125	47	Auf Anfrage	198 039 247	49	Auf Anfrage
198 039 042	30	9.124,40	198 039 126	47	Auf Anfrage	198 039 248	49	Auf Anfrage
198 039 043	30	Auf Anfrage	198 039 127	47	Auf Anfrage	198 039 249	49	Auf Anfrage
198 039 044	30	18.455,92	198 039 128	47	Auf Anfrage	198 039 250	55	Auf Anfrage
198 039 045	30	Auf Anfrage	198 039 129	47	Auf Anfrage	198 039 251	55	11.132,31
198 039 046	31	Auf Anfrage	198 039 140	46	11.678,84	198 039 252	55	Auf Anfrage
198 039 047	31	Auf Anfrage	198 039 141	46	Auf Anfrage	198 039 253	55	Auf Anfrage
198 039 048	31	Auf Anfrage	198 039 142	46	Auf Anfrage	198 039 254	55	Auf Anfrage
198 039 049	31	Auf Anfrage	198 039 143	46	Auf Anfrage	198 039 255	55	Auf Anfrage
198 039 050	33	Auf Anfrage	198 039 144	46	Auf Anfrage	198 039 256	55	Auf Anfrage
198 039 051	33	8.082,38	198 039 145	46	Auf Anfrage	198 039 257	55	Auf Anfrage
198 039 052	33	Auf Anfrage	198 039 146	46	Auf Anfrage	198 039 258	55	Auf Anfrage
198 039 053	33	Auf Anfrage	198 039 147	46	Auf Anfrage	198 039 259	55	Auf Anfrage
198 039 054	33	Auf Anfrage	198 039 148	46	Auf Anfrage	198 039 300	39	7.384,77
198 039 055	33	Auf Anfrage	198 039 149	46	Auf Anfrage	198 039 301	39	8.185,37
198 039 056	33	Auf Anfrage	198 039 150	52	Auf Anfrage	198 039 302	39	Auf Anfrage
198 039 057	33	Auf Anfrage	198 039 151	52	Auf Anfrage	198 039 303	39	Auf Anfrage
198 039 058	33	Auf Anfrage	198 039 152	52	Auf Anfrage	198 039 304	39	14.400,40
198 039 059	33	Auf Anfrage	198 039 153	52	Auf Anfrage	198 039 305	39	Auf Anfrage
198 039 081	104	107,65	198 039 154	52	Auf Anfrage	198 039 306	39	Auf Anfrage
198 039 082	104	124,02	198 039 155	52	Auf Anfrage	198 039 307	39	Auf Anfrage
198 039 083	104	136,69	198 039 156	52	Auf Anfrage	198 039 308	39	Auf Anfrage
198 039 084	104	163,13	198 039 157	52	Auf Anfrage	198 039 309	39	Auf Anfrage
198 039 085	104	199,06	198 039 158	52	Auf Anfrage	198 039 310	41	8.227,50
198 039 086	104	252,41	198 039 159	52	Auf Anfrage	198 039 311	41	9.278,59
198 039 087	104	335,16	198 039 160	47	Auf Anfrage	198 039 312	41	12.526,82
198 039 088	104	624,26	198 039 161	47	Auf Anfrage	198 039 313	41	13.496,00
198 039 089	104	924,77	198 039 162	47	Auf Anfrage	198 039 314	41	18.601,56
198 039 090	106	120,27	198 039 163	47	Auf Anfrage	198 039 315	41	Auf Anfrage
198 039 091	106	135,24	198 039 164	47	Auf Anfrage	198 039 316	41	Auf Anfrage
198 039 092	106	159,60	198 039 165	47	Auf Anfrage	198 039 317	41	Auf Anfrage
198 039 093	106	192,59	198 039 166	47	Auf Anfrage	198 039 318	41	Auf Anfrage
198 039 094	106	246,82	198 039 167	47	Auf Anfrage	198 039 319	41	Auf Anfrage
198 039 095	106	333,17	198 039 168	47	Auf Anfrage	198 039 380	104	108,07
198 039 096	106	479,49	198 039 169	47	Auf Anfrage	198 039 381	104	119,01
198 039 097	106	1.154,00	198 039 200	49	3.741,27	198 039 382	104	135,86
198 039 098	106	1.804,88	198 039 201	49	5.795,22	198 039 383	104	158,88
198 039 100	46	9.669,94	198 039 202	49	7.338,68	198 039 384	104	196,05
198 039 101	46	13.190,60	198 039 203	49	8.312,43	198 039 385	104	245,14
198 039 102	46	Auf Anfrage	198 039 204	49	Auf Anfrage	198 039 386	104	334,20
198 039 103	46	26.821,23	198 039 205	49	Auf Anfrage	198 039 387	104	606,08

# Index

Code	Seite	EUR	Code	Seite	EUR	Code	Seite	EUR
198 039 388	104	903,81	198 151 065	114	Auf Anfrage	198 152 128	106	1.674,91
198 039 389	107	120,71	198 151 066	114	Auf Anfrage	198 152 130	106	Auf Anfrage
198 039 390	107	134,94	198 151 341	122	559,95	198 152 131	106	290,75
198 039 391	107	158,78	198 151 342	122	559,95	198 152 132	106	341,43
198 039 392	107	187,49	198 151 343	122	559,95	198 152 133	106	523,41
198 039 393	107	243,82	198 151 344	122	669,94	198 152 134	106	562,90
198 039 394	107	325,88	198 152 000	105	1.752,98	198 152 135	106	857,81
198 039 395	107	478,54	198 152 001	105	2.349,23	198 152 136	106	1.531,37
198 039 396	107	1.135,81	198 152 002	105	3.089,50	198 152 137	106	2.574,75
198 039 397	107	1.783,89	198 152 003	105	4.063,26	198 152 138	106	Auf Anfrage
198 150 811	112	147,43	198 152 004	105	6.611,27	198 152 140	109	138,43
198 150 812	112	161,53	198 152 005	105	Auf Anfrage	198 152 141	109	145,88
198 150 813	112	180,45	198 152 006	105	Auf Anfrage	198 152 142	109	163,20
198 150 814	112	262,27	198 152 007	105	Auf Anfrage	198 152 143	109	203,06
198 150 815	112	301,71	198 152 008	105	Auf Anfrage	198 152 144	109	264,55
198 150 816	112	351,69	198 152 009	105	Auf Anfrage	198 152 145	109	364,07
198 150 817	112	463,22	198 152 010	108	2.595,71	198 152 146	109	692,71
198 150 818	112	1.152,60	198 152 011	108	3.442,44	198 152 147	109	1.245,11
198 150 819	112	1.620,12	198 152 012	108	5.205,54	198 152 148	109	2.028,33
198 151 022	112	283,83	198 152 013	108	6.174,69	198 152 413	109	Auf Anfrage
198 151 023	112	320,71	198 152 014	108	10.812,43	198 152 414	109	Auf Anfrage
198 151 024	112	369,36	198 152 015	108	Auf Anfrage	198 152 415	109	Auf Anfrage
198 151 025	112	505,01	198 152 016	108	Auf Anfrage	198 152 416	109	Auf Anfrage
198 151 026	112	627,88	198 152 017	108	Auf Anfrage	198 152 417	109	Auf Anfrage
198 151 027	112	735,06	198 152 018	108	Auf Anfrage	198 152 418	109	Auf Anfrage
198 151 028	112	1.251,01	198 152 019	108	Auf Anfrage	198 152 419	109	Auf Anfrage
198 151 029	112	2.597,39	198 152 050	108	5.165,76	198 152 420	109	Auf Anfrage
198 151 030	112	3.440,76	198 152 051	108	7.272,80	198 152 421	109	Auf Anfrage
198 151 031	113	150,65	198 152 052	108	11.084,42	198 152 422	112	149,46
198 151 032	113	167,20	198 152 053	108	13.371,80	198 152 423	112	165,22
198 151 033	113	191,85	198 152 054	108	20.529,73	198 152 424	112	187,51
198 151 034	113	274,20	198 152 055	108	Auf Anfrage	198 152 425	112	270,51
198 151 035	113	330,27	198 152 056	108	Auf Anfrage	198 152 426	112	311,79
198 151 036	113	410,03	198 152 057	108	Auf Anfrage	198 152 427	112	369,95
198 151 037	113	578,07	198 152 058	108	Auf Anfrage	198 152 428	112	484,06
198 151 038	113	1.609,02	198 152 059	108	Auf Anfrage	198 152 429	112	1.176,66
198 151 039	113	2.397,11	198 152 100	104	96,21	198 152 430	112	1.646,98
198 151 040	113	Auf Anfrage	198 152 101	104	105,39	198 152 431	113	162,09
198 151 041	113	336,63	198 152 102	104	118,16	198 152 432	113	181,12
198 151 042	113	392,23	198 152 103	104	138,20	198 152 433	113	210,40
198 151 043	113	534,25	198 152 104	104	169,76	198 152 434	113	299,13
198 151 044	113	Auf Anfrage	198 152 105	104	211,73	198 152 435	113	359,55
198 151 045	113	787,71	198 152 106	104	284,87	198 152 436	113	450,75
198 151 046	113	Auf Anfrage	198 152 107	104	526,88	198 152 437	113	628,38
198 151 047	113	Auf Anfrage	198 152 108	104	794,81	198 152 438	113	1.706,41
198 151 048	113	Auf Anfrage	198 152 110	104	242,00	198 152 439	113	2.527,08
198 151 049	114	Auf Anfrage	198 152 111	104	Auf Anfrage	198 803 049	118	42,00
198 151 050	114	Auf Anfrage	198 152 112	104	Auf Anfrage	198 803 050	118	42,00
198 151 051	114	Auf Anfrage	198 152 113	104	397,65	198 803 384	118	154,96
198 151 052	114	Auf Anfrage	198 152 114	104	Auf Anfrage	198 803 385	118	154,96
198 151 053	114	Auf Anfrage	198 152 115	104	617,51	198 803 386	118	155,83
198 151 054	114	Auf Anfrage	198 152 116	104	1.102,17	198 803 387	118	155,83
198 151 055	114	Auf Anfrage	198 152 117	104	Auf Anfrage	198 806 645	118	Auf Anfrage
198 151 056	114	Auf Anfrage	198 152 118	104	Auf Anfrage	198 806 647	118	113,08
198 151 057	114	Auf Anfrage	198 152 120	106	108,84	198 806 648	118	43,74
198 151 058	114	Auf Anfrage	198 152 121	106	121,30	198 806 690	118	216,84
198 151 059	114	Auf Anfrage	198 152 122	106	141,05	198 806 691	118	216,84
198 151 060	114	Auf Anfrage	198 152 123	106	166,82	198 806 692	118	216,84
198 151 061	114	Auf Anfrage	198 152 124	106	217,52	198 806 693	118	322,69
198 151 062	114	Auf Anfrage	198 152 125	106	292,49	198 806 700	119	103,67
198 151 063	114	Auf Anfrage	198 152 126	106	429,19	198 806 701	119	117,41
198 151 064	114	Auf Anfrage	198 152 127	106	1.056,63	198 806 702	119	138,52

# Index

Code	Seite	EUR	Code	Seite	EUR	Code	Seite	EUR
198 806 703	119	180,88	198 808 111	119	Auf Anfrage	199 038 026	63	362,64
198 806 704	119	235,98	198 808 112	119	Auf Anfrage	199 038 027	63	375,88
198 806 705	119	Auf Anfrage	198 808 113	119	Auf Anfrage	199 038 028	63	393,57
198 806 706	119	576,13	198 808 114	119	Auf Anfrage	199 038 029	63	470,18
198 806 707	119	Auf Anfrage	198 808 115	119	Auf Anfrage	199 038 030	63	507,09
198 806 708	119	819,28	198 808 116	119	Auf Anfrage	199 038 031	63	553,89
198 806 713	120	186,77	198 808 117	119	Auf Anfrage	199 038 032	63	658,33
198 806 714	120	204,74	198 808 118	119	Auf Anfrage	199 038 033	63	1.413,49
198 806 715	120	284,38	198 808 709	119	Auf Anfrage	199 038 034	63	1.851,24
198 806 716	120	414,73	198 808 710	119	Auf Anfrage	199 038 035	63	3.563,79
198 806 717	120	463,27	198 808 711	119	Auf Anfrage	199 038 036	63	4.340,28
198 806 718	120	536,23	198 808 712	119	Auf Anfrage	199 038 037	63	6.991,90
198 806 719	120	1.324,61	198 808 713	119	Auf Anfrage	199 038 038	63	8.426,76
198 806 720	120	Auf Anfrage	198 808 714	119	Auf Anfrage	199 038 039	63	Auf Anfrage
198 806 721	120	2.446,43	198 808 715	119	Auf Anfrage	199 038 040	63	Auf Anfrage
198 806 726	120	21,20	198 808 716	119	Auf Anfrage	199 038 041	63	Auf Anfrage
198 806 727	120	22,25	198 808 717	119	Auf Anfrage	199 038 042	63	729,58
198 806 728	120	35,41	198 808 718	119	Auf Anfrage	199 038 043	63	852,44
198 806 729	120	36,12	198 808 722	120	Auf Anfrage	199 038 044	63	971,62
198 806 730	120	42,93	198 808 723	120	Auf Anfrage	199 038 045	63	1.475,64
198 806 731	120	54,13	198 808 724	120	Auf Anfrage	199 038 046	63	2.931,60
198 806 732	120	83,07	198 808 725	120	Auf Anfrage	199 038 047	63	3.774,84
198 806 733	120	120,21	198 808 726	120	Auf Anfrage	199 038 048	63	11.674,01
198 806 734	120	164,52	198 808 727	120	Auf Anfrage	199 038 052	74	503,33
198 806 740	119	25,19	198 808 728	120	Auf Anfrage	199 038 053	74	516,54
198 806 741	119	29,28	198 808 729	120	Auf Anfrage	199 038 054	74	615,57
198 806 742	119	33,34	198 808 730	120	Auf Anfrage	199 038 055	74	723,83
198 806 743	119	40,24	198 808 731	120	Auf Anfrage	199 038 056	74	914,30
198 806 744	119	50,14	198 808 735	120	Auf Anfrage	199 038 057	74	1.036,81
198 806 745	119	67,79	198 808 736	120	Auf Anfrage	199 038 058	74	1.496,94
198 806 746	119	95,49	198 808 737	120	Auf Anfrage	199 038 059	74	2.184,25
198 806 747	119	Auf Anfrage	198 808 738	120	Auf Anfrage	199 038 060	74	3.449,25
198 806 748	119	Auf Anfrage	198 808 739	120	Auf Anfrage	199 038 061	73	1.187,49
198 806 920	119	103,67	198 808 740	120	Auf Anfrage	199 038 062	73	1.199,03
198 806 921	119	117,41	198 808 741	120	Auf Anfrage	199 038 063	73	1.221,21
198 806 922	119	138,52	198 808 742	120	Auf Anfrage	199 038 064	73	1.317,66
198 806 923	119	180,88	198 808 743	120	Auf Anfrage	199 038 065	73	1.408,04
198 806 924	119	235,98	198 808 744	120	Auf Anfrage	199 038 066	73	1.942,27
198 806 925	119	328,54	198 808 929	119	Auf Anfrage	199 038 067	73	2.325,80
198 806 926	119	576,13	198 808 930	119	Auf Anfrage	199 038 068	73	3.281,74
198 806 927	119	655,62	198 808 931	119	Auf Anfrage	199 038 090	75	Auf Anfrage
198 806 928	119	819,28	198 808 932	119	Auf Anfrage	199 038 091	75	13.993,80
198 806 937	120	23,63	198 808 933	119	Auf Anfrage	199 038 092	75	Auf Anfrage
198 806 938	120	26,64	198 808 934	119	Auf Anfrage	199 038 093	75	Auf Anfrage
198 806 939	120	33,34	198 808 935	119	Auf Anfrage	199 038 094	75	Auf Anfrage
198 806 940	120	41,80	198 808 936	119	Auf Anfrage	199 038 104	78	464,27
198 806 941	120	51,11	198 808 937	119	Auf Anfrage	199 038 105	78	477,50
198 806 942	120	66,33	198 808 938	119	Auf Anfrage	199 038 106	78	495,19
198 806 943	120	98,09	199 038 000	60	181,54	199 038 107	78	627,32
198 806 944	120	154,86	199 038 001	60	194,78	199 038 108	78	628,68
198 806 945	120	211,12	199 038 002	60	212,49	199 038 109	78	689,20
198 808 055	120	21,20	199 038 003	60	289,08	199 038 110	78	854,54
198 808 056	120	Auf Anfrage	199 038 004	60	326,95	199 038 111	78	1.103,43
198 808 057	120	202,78	199 038 005	60	373,74	199 038 112	78	1.961,26
198 808 058	120	212,59	199 038 006	60	478,19	199 038 113	74	514,76
198 808 059	120	Auf Anfrage	199 038 013	60	327,33	199 038 114	74	530,50
198 808 060	120	Auf Anfrage	199 038 014	60	364,22	199 038 115	74	634,10
198 808 061	120	Auf Anfrage	199 038 015	60	412,88	199 038 116	74	748,77
198 808 062	120	Auf Anfrage	199 038 016	60	548,54	199 038 117	75	943,60
198 808 063	120	Auf Anfrage	199 038 017	60	672,32	199 038 118	75	1.077,50
198 808 109	119	Auf Anfrage	199 038 018	60	779,51	199 038 119	75	1.547,30
198 808 110	119	Auf Anfrage	199 038 019	60	1.295,48	199 038 120	75	2.281,65

# Index

Code	Seite	EUR	Code	Seite	EUR	Code	Seite	EUR
199 038 130	70	1.145,25	199 038 227	65	391,78	199 038 306	86	530,04
199 038 131	70	1.158,48	199 038 228	65	416,44	199 038 307	86	674,75
199 038 132	70	1.176,19	199 038 229	65	498,79	199 038 308	86	754,37
199 038 133	70	1.252,78	199 038 230	65	554,85	199 038 309	86	935,27
199 038 134	70	1.313,28	199 038 231	65	634,64	199 038 310	86	1.269,00
199 038 135	70	1.789,96	199 038 232	65	802,65	199 038 311	86	2.490,99
199 038 136	70	1.917,96	199 038 233	65	1.943,24	199 038 312	86	3.438,77
199 038 137	70	2.563,48	199 038 234	65	2.731,32	199 038 313	82	527,40
199 038 138	70	3.001,24	199 038 235	65	4.024,69	199 038 314	82	546,42
199 038 145	83	Auf Anfrage	199 038 236	65	4.968,47	199 038 315	82	656,99
199 038 146	83	Auf Anfrage	199 038 237	65	Auf Anfrage	199 038 316	82	777,37
199 038 147	83	Auf Anfrage	199 038 238	65	12.035,15	199 038 317	82	991,33
199 038 148	83	Auf Anfrage	199 038 239	65	Auf Anfrage	199 038 318	83	1.158,28
199 038 149	83	Auf Anfrage	199 038 240	65	Auf Anfrage	199 038 319	83	1.691,62
199 038 150	74	649,13	199 038 241	65	616,83	199 038 320	83	2.811,39
199 038 151	74	686,01	199 038 242	65	758,24	199 038 330	72	1.157,89
199 038 152	74	815,95	199 038 243	65	Auf Anfrage	199 038 331	72	1.174,41
199 038 153	74	983,27	199 038 244	65	1.040,78	199 038 332	72	1.199,08
199 038 154	74	1.259,68	199 038 245	65	1.619,94	199 038 333	72	1.281,42
199 038 155	74	1.476,24	199 038 246	65	3.461,35	199 038 334	72	1.361,05
199 038 156	74	2.368,27	199 038 247	65	4.655,04	199 038 335	72	1.870,70
199 038 157	74	Auf Anfrage	199 038 251	65	15.752,82	199 038 336	72	2.062,30
199 038 158	74	Auf Anfrage	199 038 252	82	515,96	199 038 337	72	3.093,23
199 038 160	60	193,39	199 038 253	82	532,47	199 038 338	72	3.881,32
199 038 161	60	208,42	199 038 254	82	638,44	199 038 339	73	4.234,73
199 038 162	60	230,20	199 038 255	82	752,46	199 038 340	84	Auf Anfrage
199 038 163	60	309,76	199 038 256	82	962,06	199 038 341	84	Auf Anfrage
199 038 164	60	353,29	199 038 257	82	1.117,55	199 038 342	84	Auf Anfrage
199 038 165	60	407,14	199 038 258	82	1.641,26	199 038 366	87	4.954,84
199 038 166	60	527,53	199 038 259	82	2.713,99	199 038 367	87	7.379,53
199 038 169	61	206,08	199 038 260	82	4.329,33	199 038 368	87	10.115,99
199 038 170	61	224,32	199 038 265	82	661,76	199 038 369	87	12.593,58
199 038 171	61	253,11	199 038 266	82	701,92	199 038 380	63	374,05
199 038 181	60	192,95	199 038 267	82	838,83	199 038 381	63	389,80
199 038 182	60	208,71	199 038 268	82	1.011,92	199 038 382	63	412,10
199 038 183	60	231,01	199 038 269	82	1.307,44	199 038 383	63	495,09
199 038 184	60	314,00	199 038 270	82	Auf Anfrage	199 038 384	64	536,38
199 038 185	60	356,25	199 038 271	82	Auf Anfrage	199 038 385	64	594,55
199 038 186	60	414,41	199 038 272	82	4.232,05	199 038 386	64	708,67
199 038 187	60	528,51	199 038 273	82	Auf Anfrage	199 038 387	64	1.510,92
199 038 191	61	205,60	199 038 274	84	Auf Anfrage	199 038 388	64	1.981,19
199 038 192	61	224,64	199 038 275	84	Auf Anfrage	199 038 391	65	386,69
199 038 193	61	253,92	199 038 276	84	Auf Anfrage	199 038 392	65	405,75
199 038 194	61	342,61	199 038 277	84	Auf Anfrage	199 038 393	65	435,00
199 038 195	61	403,99	199 038 278	84	Auf Anfrage	199 038 394	65	523,70
199 038 196	61	495,19	199 038 279	84	Auf Anfrage	199 038 395	65	584,14
199 038 197	61	672,85	199 038 289	79	4.112,12	199 038 396	65	675,37
199 038 200	61	194,18	199 038 290	79	6.286,31	199 038 397	65	853,01
199 038 201	61	210,70	199 038 291	79	7.999,97	199 038 398	66	2.040,64
199 038 202	61	235,37	199 038 292	79	10.482,12	199 038 399	66	2.861,30
199 038 203	61	317,72	199 038 293	79	Auf Anfrage	199 038 400	62	223,78
199 038 204	61	374,72	199 038 295	90	511,01	199 038 401	62	235,25
199 038 205	61	454,50	199 038 296	90	522,33	199 038 402	62	257,51
199 038 206	61	622,51	199 038 297	90	544,14	199 038 403	62	353,92
199 038 213	61	340,00	199 038 298	90	714,59	199 038 404	62	421,72
199 038 214	61	380,15	199 038 299	90	780,29	199 038 405	62	526,08
199 038 215	61	435,76	199 038 300	90	1.137,85	199 038 406	62	886,04
199 038 216	61	577,17	199 038 301	90	1.491,41	199 038 413	62	Auf Anfrage
199 038 217	61	720,10	199 038 302	90	3.023,16	199 038 414	62	Auf Anfrage
199 038 218	61	860,26	199 038 303	90	4.304,62	199 038 415	62	Auf Anfrage
199 038 219	61	1.439,81	199 038 304	86	476,91	199 038 416	62	Auf Anfrage
199 038 226	65	375,28	199 038 305	86	493,43	199 038 417	62	Auf Anfrage

# Index

Code	Seite	EUR	Code	Seite	EUR	Code	Seite	EUR
199 038 418	62	Auf Anfrage	199 038 537	86	1.336,36	199 038 765	71	1.823,34
199 038 419	62	Auf Anfrage	199 038 538	86	2.621,78	199 038 766	71	1.967,30
199 038 426	67	Auf Anfrage	199 038 539	86	3.614,78	199 038 767	71	2.642,68
199 038 427	67	Auf Anfrage	199 038 541	64	374,49	199 038 768	71	3.110,21
199 038 428	67	Auf Anfrage	199 038 542	64	389,45	199 038 769	72	1.169,76
199 038 429	67	Auf Anfrage	199 038 543	64	411,32	199 038 770	72	1.188,02
199 038 430	67	Auf Anfrage	199 038 544	64	490,79	199 038 771	72	1.216,80
199 038 431	67	706,22	199 038 545	64	533,42	199 038 772	72	1.302,09
199 038 432	67	1.066,20	199 038 546	64	587,30	199 038 773	72	1.387,33
199 038 433	67	2.131,71	199 038 547	64	707,66	199 038 774	73	1.904,09
199 038 434	67	3.084,74	199 038 548	64	1.492,64	199 038 775	73	2.111,61
199 038 439	67	Auf Anfrage	199 038 549	64	1.960,25	199 038 776	73	3.172,42
199 038 440	67	Auf Anfrage	199 038 550	66	387,11	199 038 777	73	3.990,31
199 038 441	67	Auf Anfrage	199 038 551	66	405,41	199 038 778	70	Auf Anfrage
199 038 442	67	Auf Anfrage	199 038 552	66	434,15	199 038 779	70	Auf Anfrage
199 038 443	67	Auf Anfrage	199 038 553	66	519,48	199 038 780	70	Auf Anfrage
199 038 444	67	Auf Anfrage	199 038 554	66	581,18	199 038 781	70	Auf Anfrage
199 038 445	67	Auf Anfrage	199 038 555	66	668,04	199 038 782	70	Auf Anfrage
199 038 446	67	Auf Anfrage	199 038 556	66	852,01	199 038 783	70	Auf Anfrage
199 038 447	67	Auf Anfrage	199 038 557	66	2.022,38	199 038 784	70	Auf Anfrage
199 038 452	91	Auf Anfrage	199 038 558	66	2.840,27	199 038 785	70	Auf Anfrage
199 038 453	91	Auf Anfrage	199 038 560	78	475,70	199 038 786	70	Auf Anfrage
199 038 454	91	Auf Anfrage	199 038 561	78	491,45	199 038 787	72	Auf Anfrage
199 038 455	91	Auf Anfrage	199 038 562	78	525,67	199 038 788	72	Auf Anfrage
199 038 456	91	Auf Anfrage	199 038 563	78	671,07	199 038 789	72	1.358,68
199 038 457	91	Auf Anfrage	199 038 564	78	735,90	199 038 790	72	Auf Anfrage
199 038 458	91	Auf Anfrage	199 038 565	78	895,17	199 038 791	72	1.706,42
199 038 459	91	Auf Anfrage	199 038 566	78	1.175,01	199 038 792	72	Auf Anfrage
199 038 460	91	Auf Anfrage	199 038 567	78	2.058,67	199 038 793	72	Auf Anfrage
199 038 501	74	521,41	199 038 568	78	2.688,65	199 038 794	72	Auf Anfrage
199 038 502	74	537,34	199 038 570	86	488,34	199 038 795	72	Auf Anfrage
199 038 503	74	642,26	199 038 571	86	507,37	199 038 810	80	Auf Anfrage
199 038 504	74	758,42	199 038 572	86	548,58	199 038 811	80	Auf Anfrage
199 038 505	74	955,76	199 038 573	86	699,70	199 038 812	80	Auf Anfrage
199 038 506	74	1.091,38	199 038 574	86	783,66	199 038 813	80	Auf Anfrage
199 038 507	74	1.567,25	199 038 575	86	975,98	199 038 814	80	Auf Anfrage
199 038 508	74	2.311,10	199 038 576	86	1.319,35	199 038 815	80	Auf Anfrage
199 038 509	74	3.625,39	199 038 577	86	2.588,39	199 038 816	80	Auf Anfrage
199 038 511	82	534,19	199 038 578	86	3.568,75	199 038 817	80	Auf Anfrage
199 038 512	82	553,49	199 038 740	70	1.156,67	199 038 818	80	Auf Anfrage
199 038 513	82	665,47	199 038 741	70	1.172,42	199 038 820	80	Auf Anfrage
199 038 514	82	787,40	199 038 742	70	1.194,73	199 038 821	80	Auf Anfrage
199 038 515	82	1.004,14	199 038 743	70	1.277,72	199 038 822	80	Auf Anfrage
199 038 516	82	1.173,21	199 038 744	70	1.342,55	199 038 823	80	Auf Anfrage
199 038 517	82	1.713,44	199 038 745	70	1.830,61	199 038 824	80	Auf Anfrage
199 038 518	82	2.847,67	199 038 746	70	1.968,30	199 038 825	80	Auf Anfrage
199 038 519	82	4.516,86	199 038 747	70	2.660,88	199 038 826	80	Auf Anfrage
199 038 521	78	481,84	199 038 748	70	3.131,19	199 038 827	80	Auf Anfrage
199 038 522	78	497,80	199 038 749	72	1.169,32	199 038 828	80	Auf Anfrage
199 038 523	78	532,47	199 038 750	72	1.188,36	199 038 829	80	Auf Anfrage
199 038 524	78	679,74	199 038 751	72	1.217,61	199 038 830	80	Auf Anfrage
199 038 525	78	Auf Anfrage	199 038 752	72	1.306,34	199 038 831	80	Auf Anfrage
199 038 526	78	Auf Anfrage	199 038 753	72	1.390,33	199 038 832	80	Auf Anfrage
199 038 527	78	1.190,20	199 038 754	72	1.911,38	199 038 833	80	Auf Anfrage
199 038 528	78	2.085,22	199 038 755	72	2.112,59	199 038 834	88	Auf Anfrage
199 038 529	78	2.723,35	199 038 756	72	3.190,62	199 038 835	88	Auf Anfrage
199 038 531	86	494,63	199 038 757	72	4.011,29	199 038 836	88	Auf Anfrage
199 038 532	86	513,93	199 038 760	71	1.157,12	199 038 837	88	Auf Anfrage
199 038 533	86	555,67	199 038 761	71	1.172,12	199 038 838	88	Auf Anfrage
199 038 534	86	708,69	199 038 762	71	1.193,91	199 038 839	88	Auf Anfrage
199 038 535	86	793,77	199 038 763	71	1.273,47	199 038 840	88	Auf Anfrage
199 038 536	86	988,56	199 038 764	71	1.339,59	199 038 841	88	Auf Anfrage

# Index

Code	Seite	EUR	Code	Seite	EUR	Code	Seite	EUR
199 038 842	88	Auf Anfrage	199 038 991	114	180,81	199 039 078	26	243,50
199 038 843	88	Auf Anfrage	199 038 992	114	209,57	199 039 079	26	296,85
199 038 844	88	Auf Anfrage	199 038 993	114	294,88	199 039 080	26	379,61
199 038 845	88	Auf Anfrage	199 038 994	114	356,58	199 039 083	27	163,80
199 038 846	88	Auf Anfrage	199 038 995	114	443,42	199 039 084	27	178,72
199 038 847	88	Auf Anfrage	199 038 996	114	627,40	199 039 085	27	203,11
199 038 848	88	Auf Anfrage	199 038 997	114	1.688,21	199 039 086	27	236,10
199 038 849	88	Auf Anfrage	199 038 998	114	2.506,10	199 039 087	27	291,26
199 038 850	88	Auf Anfrage	199 039 000	26	139,71	199 039 088	27	377,63
199 038 851	88	Auf Anfrage	199 039 001	26	148,89	199 039 089	27	523,96
199 038 852	88	Auf Anfrage	199 039 002	26	161,67	199 039 095	26	151,58
199 038 853	88	Auf Anfrage	199 039 003	26	181,69	199 039 096	26	162,53
199 038 854	88	Auf Anfrage	199 039 004	26	214,22	199 039 097	26	179,42
199 038 855	88	Auf Anfrage	199 039 005	26	256,18	199 039 098	26	202,38
199 038 856	88	Auf Anfrage	199 039 006	26	329,31	199 039 099	26	240,51
199 038 861	76	Auf Anfrage	199 039 013	26	285,50	199 039 100	26	289,57
199 038 862	76	Auf Anfrage	199 039 014	26	318,33	199 039 101	26	378,68
199 038 863	76	Auf Anfrage	199 039 015	26	362,04	199 039 104	48	422,45
199 038 864	76	Auf Anfrage	199 039 016	26	441,16	199 039 105	48	431,60
199 038 865	76	Auf Anfrage	199 039 017	26	559,57	199 039 106	48	444,39
199 038 866	76	Auf Anfrage	199 039 018	26	661,97	199 039 107	48	521,30
199 038 867	76	Auf Anfrage	199 039 019	26	1.146,60	199 039 108	48	576,43
199 038 868	76	Auf Anfrage	199 039 026	29	320,81	199 039 109	48	736,98
199 038 869	76	Auf Anfrage	199 039 027	29	329,98	199 039 110	48	954,56
199 038 870	76	Auf Anfrage	199 039 028	29	342,76	199 039 111	48	1.408,88
199 038 871	76	Auf Anfrage	199 039 029	29	362,79	199 039 112	48	1.839,45
199 038 872	76	Auf Anfrage	199 039 030	29	394,35	199 039 117	48	Auf Anfrage
199 038 873	76	Auf Anfrage	199 039 031	29	436,34	199 039 118	48	Auf Anfrage
199 038 874	76	Auf Anfrage	199 039 032	29	509,45	199 039 119	48	Auf Anfrage
199 038 876	76	Auf Anfrage	199 039 033	29	861,08	199 039 120	48	Auf Anfrage
199 038 877	76	Auf Anfrage	199 039 034	29	1.129,06	199 039 121	48	Auf Anfrage
199 038 878	76	Auf Anfrage	199 039 039	29	466,60	199 039 122	48	Auf Anfrage
199 038 879	76	Auf Anfrage	199 039 040	29	499,41	199 039 123	48	Auf Anfrage
199 038 880	76	Auf Anfrage	199 039 041	29	543,15	199 039 124	48	Auf Anfrage
199 038 881	76	Auf Anfrage	199 039 042	29	622,27	199 039 125	48	Auf Anfrage
199 038 882	76	Auf Anfrage	199 039 043	29	739,73	199 039 130	38	1.103,42
199 038 883	76	Auf Anfrage	199 039 044	29	842,12	199 039 131	38	1.112,59
199 038 884	76	Auf Anfrage	199 039 045	29	1.326,75	199 039 132	38	1.125,38
199 038 885	84	Auf Anfrage	199 039 046	29	2.379,21	199 039 133	38	1.145,42
199 038 886	84	Auf Anfrage	199 039 047	29	3.052,79	199 039 134	38	1.200,55
199 038 887	84	Auf Anfrage	199 039 052	44	461,50	199 039 135	38	1.692,66
199 038 888	84	Auf Anfrage	199 039 053	44	470,67	199 039 136	38	1.789,36
199 038 889	84	Auf Anfrage	199 039 054	44	564,74	199 039 137	38	2.031,35
199 038 890	84	Auf Anfrage	199 039 055	44	616,45	199 039 138	38	2.299,30
199 038 891	84	Auf Anfrage	199 039 056	44	801,56	199 039 143	38	1.249,22
199 038 892	84	Auf Anfrage	199 039 057	44	919,25	199 039 144	38	1.282,05
199 038 893	84	Auf Anfrage	199 039 058	44	1.348,08	199 039 145	38	1.325,76
199 038 894	84	Auf Anfrage	199 039 059	44	1.631,86	199 039 146	38	1.404,88
199 038 895	84	Auf Anfrage	199 039 060	44	2.727,04	199 039 147	38	1.545,92
199 038 896	84	Auf Anfrage	199 039 065	44	607,27	199 039 148	38	2.078,15
199 038 897	84	Auf Anfrage	199 039 066	44	Auf Anfrage	199 039 149	38	2.586,38
199 038 898	84	Auf Anfrage	199 039 067	44	783,01	199 039 150	38	3.529,19
199 038 981	112	149,92	199 039 068	44	875,89	199 039 151	38	4.202,78
199 038 982	112	164,89	199 039 069	44	1.146,94	199 039 180	29	332,64
199 038 983	112	186,70	199 039 070	44	1.325,03	199 039 181	29	343,60
199 038 984	112	266,23	199 039 071	44	2.165,38	199 039 182	29	360,49
199 038 985	112	308,81	199 039 072	44	Auf Anfrage	199 039 183	29	383,46
199 038 986	112	362,67	199 039 073	44	Auf Anfrage	199 039 184	29	420,68
199 038 987	112	483,07	199 039 074	26	151,15	199 039 185	29	469,73
199 038 988	112	1.158,45	199 039 075	26	167,51	199 039 186	29	558,82
199 038 989	112	1.626,00	199 039 076	26	180,20	199 039 187	29	940,30
199 038 990	114	162,53	199 039 077	26	206,64	199 039 188	29	1.238,06

# Index

Code	Seite	EUR	Code	Seite	EUR	Code	Seite	EUR
199 039 200	27	152,37	199 039 320	54	809,38	199 039 434	34	2.362,56
199 039 201	27	164,79	199 039 321	54	969,57	199 039 439	34	Auf Anfrage
199 039 202	27	184,55	199 039 322	54	1.223,48	199 039 440	34	Auf Anfrage
199 039 203	27	210,32	199 039 323	54	1.916,19	199 039 441	34	Auf Anfrage
199 039 204	27	261,96	199 039 324	54	3.456,72	199 039 442	34	Auf Anfrage
199 039 205	27	336,94	199 039 325	54	4.643,31	199 039 443	34	Auf Anfrage
199 039 206	27	473,65	199 039 330	40	1.116,04	199 039 444	34	Auf Anfrage
199 039 213	27	298,14	199 039 331	40	1.128,50	199 039 445	34	Auf Anfrage
199 039 214	27	334,26	199 039 332	40	1.148,28	199 039 446	34	Auf Anfrage
199 039 215	27	384,94	199 039 333	40	1.174,03	199 039 447	34	Auf Anfrage
199 039 216	27	469,78	199 039 334	40	1.248,31	199 039 452	56	588,73
199 039 217	27	607,31	199 039 335	40	1.773,41	199 039 453	56	595,84
199 039 218	27	742,72	199 039 336	40	1.933,67	199 039 454	56	663,43
199 039 219	27	1.290,94	199 039 337	40	2.561,11	199 039 455	56	755,89
199 039 226	32	333,44	199 039 338	40	3.179,38	199 039 456	56	951,85
199 039 227	32	345,88	199 039 343	40	1.261,83	199 039 457	56	1.195,77
199 039 228	32	365,63	199 039 344	40	1.297,97	199 039 458	56	1.990,12
199 039 229	32	391,39	199 039 345	40	1.348,63	199 039 459	56	2.691,32
199 039 230	32	442,13	199 039 346	40	1.433,50	199 039 460	56	4.423,98
199 039 231	32	517,07	199 039 347	40	1.593,68	199 039 461	29	332,25
199 039 232	32	653,79	199 039 348	40	2.158,92	199 039 462	29	348,62
199 039 233	32	1.390,86	199 039 349	40	2.730,72	199 039 463	29	361,29
199 039 234	32	2.009,13	199 039 350	40	4.058,96	199 039 464	29	387,73
199 039 239	32	479,23	199 039 351	40	5.082,87	199 039 465	29	423,65
199 039 240	32	515,36	199 039 360	27	164,22	199 039 466	29	476,98
199 039 241	32	566,03	199 039 361	27	178,45	199 039 467	29	559,79
199 039 242	32	650,88	199 039 362	27	202,28	199 039 468	29	958,47
199 039 243	32	787,49	199 039 363	27	231,01	199 039 469	29	1.259,01
199 039 244	32	922,88	199 039 364	27	288,27	199 039 470	32	344,88
199 039 245	32	1.471,08	199 039 365	27	370,34	199 039 471	32	359,82
199 039 246	32	2.908,98	199 039 366	27	507,76	199 039 472	32	384,19
199 039 247	32	3.932,87	199 039 380	32	345,30	199 039 473	32	417,18
199 039 252	51	474,12	199 039 381	32	359,54	199 039 474	32	471,40
199 039 253	51	486,59	199 039 382	32	383,36	199 039 475	32	557,80
199 039 254	51	587,63	199 039 383	32	412,10	199 039 476	32	704,10
199 039 255	51	645,08	199 039 384	32	468,42	199 039 477	32	1.488,20
199 039 256	51	849,32	199 039 385	32	550,47	199 039 478	32	2.139,10
199 039 257	51	1.000,00	199 039 386	32	703,14	199 039 479	44	514,76
199 039 258	51	1.492,40	199 039 387	32	1.470,06	199 039 480	44	530,49
199 039 259	51	2.161,61	199 039 388	32	2.118,12	199 039 481	44	634,10
199 039 260	51	3.607,15	199 039 400	28	181,95	199 039 482	44	748,76
199 039 265	51	619,93	199 039 401	28	189,39	199 039 483	44	943,61
199 039 266	51	656,01	199 039 402	28	206,70	199 039 484	44	1.077,47
199 039 267	51	788,01	199 039 403	28	246,53	199 039 485	44	1.547,30
199 039 268	51	904,54	199 039 404	28	308,98	199 039 486	44	2.281,65
199 039 269	51	1.194,69	199 039 405	28	408,52	199 039 487	44	3.579,21
199 039 270	51	1.405,79	199 039 406	28	737,15	199 039 504	57	464,68
199 039 271	51	2.309,70	199 039 413	28	Auf Anfrage	199 039 505	57	472,12
199 039 272	51	3.679,72	199 039 414	28	Auf Anfrage	199 039 506	57	501,37
199 039 273	51	5.530,88	199 039 415	28	Auf Anfrage	199 039 507	57	603,63
199 039 304	54	435,07	199 039 416	28	Auf Anfrage	199 039 508	57	688,67
199 039 305	54	447,55	199 039 417	28	Auf Anfrage	199 039 509	57	889,32
199 039 306	54	467,28	199 039 418	28	Auf Anfrage	199 039 510	57	1.383,67
199 039 307	54	549,94	199 039 419	28	Auf Anfrage	199 039 511	57	2.127,12
199 039 308	54	624,21	199 039 426	34	363,03	199 039 512	57	3.070,01
199 039 309	54	817,72	199 039 427	34	370,48	199 039 602	54	435,07
199 039 310	54	1.098,89	199 039 428	34	387,80	199 039 603	54	447,55
199 039 311	54	1.938,61	199 039 429	34	427,64	199 039 604	54	467,28
199 039 312	54	2.719,53	199 039 430	34	489,13	199 039 605	54	549,94
199 039 317	54	580,86	199 039 431	34	588,67	199 039 606	54	624,21
199 039 318	54	616,99	199 039 432	34	917,31	199 039 607	54	817,72
199 039 319	54	667,67	199 039 433	34	1.579,36	199 039 608	54	1.098,89

# Index

Code	Seite	EUR	Code	Seite	EUR	Code	Seite	EUR
199 039 609	54	1.938,61	199 039 698	40	2.004,25	199 044 104	98	1.997,05
199 039 610	54	2.719,53	199 039 699	40	2.678,74	199 044 105	98	2.533,37
199 039 638	51	474,12	199 039 700	40	3.329,65	199 044 106	98	2.689,75
199 039 639	51	486,59	199 039 701	51	527,39	199 044 107	98	3.061,17
199 039 640	51	Auf Anfrage	199 039 702	51	546,42	199 044 108	98	4.119,02
199 039 641	51	645,08	199 039 703	51	656,98	199 044 109	98	5.059,47
199 039 642	51	849,32	199 039 704	51	777,37	199 044 110	98	Auf Anfrage
199 039 643	51	1.000,00	199 039 705	51	991,35	199 044 111	98	Auf Anfrage
199 039 644	51	1.492,40	199 039 706	51	1.158,26	199 044 112	98	Auf Anfrage
199 039 645	51	2.161,61	199 039 707	51	1.691,62	199 190 600	123	1.349,28
199 039 646	51	3.607,15	199 039 708	51	2.811,39	199 190 601	123	658,88
199 039 647	44	461,50	199 039 709	51	4.459,32	199 190 602	123	500,48
199 039 648	44	470,67	199 039 725	43	1.145,64	199 190 603	123	1.047,08
199 039 649	44	564,74	199 039 726	43	1.153,10	199 190 604	123	328,65
199 039 650	44	616,45	199 039 727	43	1.170,40	199 190 605	123	1.528,60
199 039 651	45	801,56	199 039 728	43	1.210,27	199 190 607	123	1.575,11
199 039 652	45	919,25	199 039 729	43	1.295,30	199 190 610	123	658,88
199 039 653	45	1.348,08	199 039 730	43	1.824,71	199 190 611	123	328,65
199 039 654	45	1.631,86	199 039 731	43	2.176,96	199 190 617	123	243,83
199 039 655	45	2.727,04	199 039 732	43	2.729,34	200 010 350	124	2.696,33
199 039 656	48	422,45	199 039 733	43	3.512,55	721 790 111	125	25,63
199 039 657	48	431,60	199 039 734	42	1.083,55	721 790 112	125	38,98
199 039 658	48	444,39	199 039 735	42	1.095,63	721 790 113	125	46,08
199 039 659	48	521,30	199 039 736	42	1.114,82	721 790 114	125	58,89
199 039 660	48	576,43	199 039 737	42	1.139,84	721 790 115	125	138,86
199 039 661	48	736,98	199 039 738	42	1.211,95	721 790 116	125	142,20
199 039 662	48	954,56	199 039 739	42	1.721,76	721 790 117	125	146,89
199 039 663	48	1.408,88	199 039 740	42	1.877,35	721 790 119	125	315,98
199 039 664	48	1.839,45	199 039 741	42	2.486,51	721 790 120	125	333,48
199 039 665	38	1.130,01	199 039 742	42	3.086,78	721 790 121	125	440,70
199 039 666	38	1.140,95	199 039 800	122	Auf Anfrage	721 790 122	125	492,15
199 039 667	38	1.157,83	199 039 801	122	Auf Anfrage	721 790 123	125	606,65
199 039 668	38	1.180,81	199 039 802	122	Auf Anfrage	721 790 124	125	682,42
199 039 669	38	1.241,55	199 039 803	122	Auf Anfrage	721 790 125	125	703,24
199 039 670	38	1.746,31	199 039 804	122	Auf Anfrage	727 798 017	133	93,46
199 039 671	38	1.858,97	199 039 805	122	Auf Anfrage	727 798 020	133	167,18
199 039 672	38	2.130,81	199 039 806	122	Auf Anfrage	727 798 021	133	Auf Anfrage
199 039 673	38	2.428,55	199 039 807	122	Auf Anfrage	727 798 023	133	325,54
199 039 674	40	1.142,64	199 044 000	94	1.365,88	727 798 117	129	66,59
199 039 675	40	1.156,87	199 044 001	94	1.701,08	727 798 120	129	124,71
199 039 676	40	1.180,73	199 044 002	94	1.892,61	727 798 210	131	14,38
199 039 677	40	1.209,43	199 044 003	94	2.008,93	727 798 211	131	16,47
199 039 678	40	1.289,31	199 044 004	94	2.443,44	727 798 215	131	42,12
199 039 679	40	1.827,06	199 044 005	94	2.799,15	727 798 216	131	48,17
199 039 680	40	2.003,30	199 044 026	94	1.606,64	727 798 218	131	86,58
199 039 681	40	2.660,59	199 044 027	94	1.941,86	727 798 219	131	107,55
199 039 682	40	3.308,65	199 044 028	94	2.133,40	727 798 222	131	192,31
199 039 683	38	1.129,60	199 044 029	94	2.249,69	727 798 318	129	93,84
199 039 684	38	1.145,94	199 044 030	94	2.680,64	727 798 319	129	111,71
199 039 685	38	1.158,62	199 044 031	94	3.036,40	727 798 322	129	208,76
199 039 686	38	1.185,05	199 044 032	94	4.596,08	727 798 417	131	59,19
199 039 687	38	1.244,53	199 044 033	94	6.385,31	727 798 420	131	121,48
199 039 688	38	1.753,58	199 044 034	94	7.876,58	727 798 421	131	173,88
199 039 689	38	1.859,92	199 044 052	98	1.985,84	727 798 423	131	233,91
199 039 690	38	2.148,99	199 044 053	98	2.285,16	727 798 521	129	192,31
199 039 691	38	2.449,52	199 044 054	98	2.456,15	727 798 523	129	246,71
199 039 692	40	1.142,21	199 044 055	98	2.798,05	727 798 706	129	9,50
199 039 693	40	1.157,15	199 044 056	98	3.182,88	727 798 707	129	9,73
199 039 694	40	1.181,52	199 044 057	98	3.837,10	727 798 708	129	10,48
199 039 695	40	1.214,50	199 044 058	98	5.270,94	727 798 709	129	12,74
199 039 696	40	1.292,29	199 044 059	98	9.026,34	727 798 710	129	14,91
199 039 697	40	1.834,39	199 044 060	98	11.436,78	727 798 711	129	17,89

# Index

Code	Seite	EUR
727 798 712	129	21,88
727 798 713	129	30,08
727 798 714	129	37,79
727 798 715	129	45,46
727 798 716	129	52,32
727 798 731	133	12,09
727 798 732	133	12,93
727 798 733	133	14,55
727 798 734	133	17,78
727 798 735	133	21,71
727 798 736	133	26,16
727 798 737	133	30,13
727 798 738	133	41,38
727 798 739	133	52,53
727 798 740	133	67,24
727 798 741	133	74,66
727 798 773	133	138,69
727 798 774	133	147,50
727 798 777	133	276,17
727 798 787	131	19,82
727 798 788	131	27,19
727 798 789	131	34,88
727 798 924	132	767,64
727 798 925	132	1.831,89
727 798 926	132	2.171,46
727 798 927	132	2.761,31
727 798 951	132	1.790,62
727 798 952	132	2.068,82
753 798 203	128	313,75
753 798 211	128	20,90
753 798 212	128	38,32
753 798 213	128	41,80
753 798 214	128	52,25
753 798 215	128	55,73
753 798 216	128	69,67
753 798 217	128	76,65
753 798 218	128	128,62
753 798 219	128	150,06
753 798 220	128	154,37
753 798 221	128	181,68
753 798 222	128	200,40
753 798 223	128	243,10
753 798 224	128	415,41
753 798 225	128	871,85
753 798 303	126	Auf Anfrage
753 798 311	126	24,38
753 798 312	126	41,80
753 798 313	126	45,30
753 798 314	126	55,73
753 798 315	126	62,70
753 798 316	126	76,65
753 798 317	126	87,10
753 798 318	126	145,76
753 798 319	126	162,89
753 798 320	126	171,49
753 798 321	126	199,58
753 798 322	126	217,52
753 798 323	126	256,03
753 798 728	127	4.731,03
753 798 729	127	5.003,91
753 798 924	127	812,98
753 798 925	127	1.940,11

Code	Seite	EUR
753 798 926	127	2.299,66
753 798 927	127	2.924,48
Auf Anfrage	83	Auf Anfrage

**GF Rabatt-/Warengruppen Stand Dezember 2025**

Rabattgruppe	Hauptwarengruppe	Warengruppe	Produktfamilie	Bezeichnung
D100	280	280151		PVC-U Rohr grau
D110	280	280151	280151004	PVC-U Rohr trans. 280151.004 bis .010
D120	281	281554	281554005	Rohr PVC-U Lüft. Schwere
D130	281	281557		Rohr PVC-U troisdorfrot
D140	281	281557	281557006	PVC-U rotlebensmittelecht
D150	280	280449		PVC-C Rohr
D160	233	233472		ABS Rohr
D170	280	280177		PP-H Rohr
D180	280	280177	280177009	PP Rohr cdb HP-Qualität
D190	280	280177	280177007	PROGEF Natural PP-n PN10
D191	280	280177	280177008	PROGEF Natural PP-n PN6
D210	281	281554	281554004	PP-H-Rohr Lüftung SDR41
D220	281	281554	281554002	PP-s-Rohr Lüftung
D240	280	280244	280244011	Rohr PE100 SDR 41SDR 7,4
D250	280	280244		Rohr PE100 SDR 11SDR 17,6
I100	230			PVC-U Fittings
I110	231			PVC-U Handarmaturen
I112	231	231546	231546003	PVC-U KH 542 Wasser
I113	231	231546	231546001	PVC-U KH 542 rot_231546002
I120	234	234178		PP Fitt MS Sanitary Adap.
I121	234	234180		PP-Muff.schw-Übergangfit
I123	234	234465		PP-natur Sanitary Adapter
I130	234			PP Handarmaturen
I131	234	234539	234539001	PP KH 542
I140	234	234179		PP-Fittings SS
I141	234	234403		PP-Stumpfschw-Übergangfit
I142	234	234463		PP-Stumpfschw.fit natur
I143	234	234464		PP-SS.-Über-fit natur
I150	234	234527		PP SS-Fitt. Cdb
I160	234	234238	234238030	PP-V Flansch
I180	268	268265		PE-Fittings MS
I181	268	268332		PE-Fittings Muffenschw.
I190	268	268240		PE-Fittings SS
I191	268	268241		PE-Fittings Stumpfschw.
I220	277	277388		Tragschalen
I250	1D1			Uni Couplings
I260	234	234678		PP/PE segm Formteile
I270	232			PVC-C Fittings, HA
I271	232	232541	232541001	PVC-C KH 542
I280	233			ABS Fittings, HA
I300	233	233372		Cool-Fit ABS
I310	2B3			CF2.0 PE Fittings,Rohre
I320	2B3	2B3A58		CF 4.0 Rohre
I321	2B3	2B3A59		CF 4.0 Fittings
I322	2B3	2B3A60	2B3A60001	CF 4.0 Doppelnippel
I323	2B3	2B3A60	2B3A60005	CF 4.0 Festpunktfittings
I324	2B3	2B3B03		CF 4.0 Absperrklappe
I325	2B3	2B3K01		Begleitheizung
I330	2B3	2B3B73		CF 2.0/4.0 Werkzeug
I400	235			PVDF Fittings, HA
I401	235	235188		PVDF Standard Rohr
I402	235	235E01		Quick Connect Valve 700
I410	237			PVDF HP Fittings HA
I411	237	237202		PVDF HP-Rohr
I420	265			PVDF HP WNF;
I430	260			ECTFE Fit und Pipes
I500	339			Automatik
I501	345			Regeltechnik

I502	346			Antriebstechnik
I503	358			Automatik sonstiges
I504	339	339K10		Kugelhahn 546 Pro P
I510	339	339A71		Druckregelventile Typ 56X
I520	339	339226		Metall-AK 038 + 039
I530	339	339A79		Metall-AK Typ 044
I540	339	339B00		Membranventil Typ 604/605
I550	339	339212		ASH Membranventile neu
I560	339	339772		ASH Membranventile neu
I561	339	339B88		elektrische Membranventil
I562	206			ASK Typ 565 manuell
I563	339	339B35	339B35001	ASK Typ 565 pneumatisch
I564	339	339B36	339B36001	ASK Typ 565 elektrisch
I565	339	339D00	339D00001	Endklappe 565 pneumatisch
I566	339	339A00	339A00001	Endklappe 566 elektrisch
I567	339	339K13		ASK 565 pneum. WaferStyle
I570	358	358A09		Ultraschall-Messtechnik
I580	348			SKDM
I590	339	339D52		ECTFE MV
I600	340			Mess- und Regeltechnik
I601	341			Druck/Temperatursensor
I602	344			Analytik
I603	364			Transmittersonderlösungen
I604	298			Installationsfittings
I605	386			Füllstands-Transmitter
I606	340	340B79		FlowtraMag
I700	263			Doppelrohr
I800	228	228473		Henkel Tangit
S100	243			IR/WNF-Schweisemaschinen
S200	325			Schweisemasch.+Werkzeuge
S201	310	310598		Schweisemasch. IM250 / IM
SE01	4E4			Services

# Allgemeine Verkaufsbedingungen Georg Fischer

FEB 2022

## 1 Geltung

- 1.1 Diese Allgemeinen Verkaufsbedingungen gelten ausschließlich für alle Lieferungen von Georg Fischer an den Besteller. Sie gelten auch für alle zukünftigen Geschäfte, selbst wenn nicht ausdrücklich auf diese Allgemeinen Verkaufsbedingungen Bezug genommen wird.
- 1.2 Davon abweichende oder ergänzende Bestimmungen, insbesondere allgemeine Einkaufsbedingungen des Bestellers sowie mündliche Vereinbarungen erkennt Georg Fischer nicht an, es sei denn sie sind von Georg Fischer schriftlich bestätigt worden. Diese Allgemeinen Verkaufsbedingungen gelten auch dann, wenn Georg Fischer in Kenntnis entgegenstehender oder von diesen Allgemeinen Verkaufsbedingungen abweichender Bedingungen des Bestellers die Lieferung an den Besteller vorbehaltlos ausführt.
- 1.3 Der Schriftform gleichgestellt sind alle Formen der Übermittlung, die den Nachweis durch Text ermöglichen wie z. B. Telefax, E-Mail.
- 1.4 Wir nutzen Ihre E-Mail-Adresse neben der Vertragsabwicklung, um Sie per E-Mail über ähnliche Produkte/Dienstleistungen oder damit zusammenhängende Informationsveranstaltungen zu informieren. Ihre Einwilligung in den Versand ist jederzeit widerruflich durch E-Mail an [info.de.ps@georgfischer.com](mailto:info.de.ps@georgfischer.com), ohne dass Ihnen dabei andere als die Übermittlungskosten nach den Basistarifen entstehen.

## 2 Angebote

Angebote von Georg Fischer sind unverbindlich, soweit sich nicht schriftlich etwas anderes ergibt. Eine Bestellung gilt erst dann als von Georg Fischer angenommen, wenn sie schriftlich bestätigt wurde und dem Besteller die Auftragsbestätigung zugegangen ist.

## 3 Umfang der Lieferung

- 3.1 Georg Fischer behält sich Änderungen des Produktesortiments vor.
- 3.2 Für Umfang und Ausführung der Lieferung ist die Auftragsbestätigung maßgebend.

## 4 Daten und Unterlagen

- 4.1 Technische Unterlagen wie Zeichnungen, Beschreibungen, Abbildungen, etwaige Maß-, Eigenschafts- oder Gewichtsangaben sowie die Bezugnahme auf Normen dienen Informationszwecken und beinhalten keine Garantiezusagen. Wo es im Sinne des technischen Fortschrittes angezeigt erscheint, behält sich Georg Fischer entsprechende Änderungen vor.
- 4.2 Sämtliche technischen Unterlagen bleiben geistiges Eigentum von Georg Fischer und dürfen nur für die vereinbarten bzw. von Georg Fischer angegebene Zwecke benutzt werden.

## 5 Vertraulichkeit

Jeder Vertragspartner wird alle Unterlagen (einschließlich Muster und Modelle, etc.) und Kenntnisse, die er aus der Geschäftsverbindung erhält, nur für die gemeinsam verfolgten Zwecke verwenden und mit der gleichen Sorgfalt wie entsprechende eigene Unterlagen und Kenntnisse gegenüber Dritten geheim halten, wenn der andere Vertragspartner sie als vertraulich bezeichnet oder an ihrer Geheimhaltung ein offenkundiges Interesse hat.

## 6 Vorschriften am Bestimmungsort

Der Besteller hat Georg Fischer auf örtliche gesetzliche oder andere Vorschriften aufmerksam zu machen, die sich auf die Ausführung der Lieferung sowie auf die Einhaltung von Sicherheits- und Zulassungsvorschriften beziehen.

## 7 Preis

- 7.1 Die Preise verstehen sich, soweit nicht etwas anderes vereinbart ist, ab Werk gemäß Incoterms der ICC (aktuelle Ausgabe). Sämtliche Nebenkosten wie z.B. die Kosten für Fracht, Verpackung, Versicherung, Ausführung-, Durchführ-, Einfuhr- oder andere Bewilligungen sowie Beurkundungen („Nebenkosten“) gehen zu Lasten des Bestellers. Nebenkosten einsehbar unter [www.gfps.com/de](http://www.gfps.com/de) - über GF Piping Systems > Rechtshinweise.
- 7.2 Die für die jeweiligen Produkte anfallenden Nebenkosten werden dem Besteller auf Anfrage, spätestens mit der Auftragsbestätigung, zur Verfügung gestellt.
- 7.3 Bitte beachten Sie bei PVDF Materialbestellungen/Lieferungen: Die aufgeführten Preise beruhen auf den jetzigen Kostenfaktoren, insbesondere den aktuellen Materialpreisen. Die Parteien sind sich darüber einig, dass Änderungen der Kostenfaktoren auch Änderungen der Preise nach sich ziehen können. Erhöhen oder vermindern sich nach Vertragsschluss die Einkaufspreise des zur Herstellung der Produkte benötigten Materials, so werden die Preise der betroffenen Produkte entsprechend angepasst, soweit eine der Parteien dies verlangt.

## 8 Zahlungsbedingungen

- 8.1 Die Zahlungen sind vom Besteller am Ort des rechnungsstellenden Georg Fischer Betriebes ohne irgendwelche Abzüge wie Skonto, Spesen, Steuern und Gebühren, entsprechend den vereinbarten Zahlungsbedingungen, zu leisten.
- 8.2 Ein Aufrechnungsrecht steht dem Besteller nur für Forderungen zu, die entweder unbestritten oder rechtskräftig festgestellt sind. Insbesondere sind die Zahlungen auch zu leisten, wenn unwesentliche Teile der Lieferung fehlen, der Gebrauch der Lieferung dadurch aber nicht verunmöglicht wird.

## 9 Eigentumsvorbehalt

- 9.1 Die gelieferte Ware bleibt Eigentum von Georg Fischer bis zur Erfüllung sämtlicher Forderungen, die Georg Fischer im Zeitpunkt der Lieferung gegen den Besteller zustehen.
- 9.2 Der Besteller ist berechtigt, die gelieferte Ware im ordentlichen Geschäftsgang weiter zu verkaufen; er tritt Georg Fischer jedoch bereits jetzt alle Forderungen in Höhe des Faktura-Endbetrages (einschließlich MwSt) der Forderung von Georg Fischer ab, die ihm aus der Weiterveräußerung gegen seine Abnehmer oder Dritte erwachsen, und zwar unabhängig davon, ob die gelieferte Ware ohne oder nach Verarbeitung weiter verkauft worden ist. Zur Einziehung dieser Forderung bleibt der Besteller auch nach der Abtretung ermächtigt. Die Befugnis von Georg Fischer, die Forderung selbst einzuziehen, bleibt hiervon unberührt. Georg Fischer verpflichtet sich jedoch, die Forderung nicht einzuziehen, solange der Besteller seinen Zahlungsverpflichtungen nachkommt, nicht in Zahlungsverzug gerät und insbesondere kein Antrag auf Eröffnung eines Vergleichs- oder Insolvenzverfahrens gestellt ist oder Zahlungeinstellung vorliegt. Ist dies jedoch der Fall, so kann Georg Fischer verlangen, dass der Besteller die abgetretenen Forderungen und deren Schuldner bekannt gibt, alle zum Einzug erforderlichen Angaben macht, die dazugehörigen Unterlagen aushändigt und den Schuldner(n) (Dritten) die Abtretung mitteilt.
- 9.3 Die Verarbeitung oder Umbildung der gelieferten Ware durch den Besteller wird stets für Georg Fischer vorgenommen. Wird die gelieferte Ware mit anderen, nicht Georg Fischer gehörenden Gegenständen verarbeitet, so erwirbt Georg Fischer das Miteigentum an der neuen Sache im Verhältnis des Wertes der gelieferten Ware (Fakturaendbetrag, einschließlich MwSt) zu den anderen verarbeiteten Gegenständen zur Zeit der Verarbeitung. Für die durch Verarbeitung entstehende Sache gilt im Übrigen das Gleiche, wie für die unter Vorbehalt gelieferte Kaufsache.
- 9.4 Wird die gelieferte Ware mit anderen, nicht Georg Fischer gehörenden Gegenständen unternahm vermischt, so erwirbt Georg Fischer das Miteigentum an der neuen Sache im Verhältnis des Wertes der gelieferten Ware (Fakturaendbetrag, einschließlich MwSt) zu den anderen vermischten Gegenständen zum Zeitpunkt der Vermischung. Erfolgt die Vermischung in der Weise, dass die Sache des Bestellers als Hauptsache anzusehen ist, so gilt als vereinbart, dass der Besteller Georg Fischer anteilmäßig Miteigentum überträgt. Der Besteller vermahnt das so entstandene Alleineigentum oder Miteigentum für Georg Fischer.
- 9.5 Der Besteller tritt Georg Fischer auch die Forderungen zur Sicherung der Forderungen Georg Fischers gegen ihn ab, die durch die Verbindung der gelieferten Ware mit einem Grundstück gegen einen Dritten erwachsen.
- 9.6 Georg Fischer verpflichtet sich, die Georg Fischer zustehenden Sicherheiten auf Verlangen des Bestellers insoweit freizugeben, als der realisierbare Wert der Sicherheiten die zu sichernden Forderungen um mehr als 10% übersteigt; die Auswahl der freizugebenden Sicherheiten obliegt Georg Fischer.

## 10 Lieferung

- 10.1 Angegebene Lieferfristen sind unverbindlich, es sei denn, die Verbindlichkeit wurde in der Auftragsbestätigung ausdrücklich zugesagt. Die in der Auftragsbestätigung genannten Fristen beginnen erst dann zu laufen, wenn sämtliche behördlichen Formalitäten, wie Einfuhr- und Zahlungsbewilligungen eingeholt, sowie über die wesentlichen technischen Punkte Einigkeit erzielt worden ist. Die Lieferfrist bzw. gegebenenfalls der Liefertermin gilt, soweit nichts Abweichendes vereinbart worden ist, als eingehalten, wenn die Lieferung zum Versand bereitgestellt worden ist.
- 10.2 Die Lieferpflicht steht unter den nachstehenden Vorbehalten, d.h., die Lieferfrist wird angemessen verlängert bzw. der Liefertermin aufgeschoben:
  - a) wenn Georg Fischer Angaben, die für die Ausführung der Bestellung benötigt werden, nicht rechtzeitig zugehen oder wenn sie der Besteller nachträglich ändert und damit eine Verzögerung der Lieferung verursacht;
  - b) wenn Georg Fischer durch höhere Gewalt an der Lieferung gehindert wird. Der höheren Gewalt stehen unvorhersehbare und von Georg Fischer nicht zu vertretende Umstände gleich, welche Georg Fischer die Lieferung unzumutbar erschweren oder unmöglich machen, wie Lieferverzögerungen oder fehlerhafte Zulieferungen der vorgesehenen Vorlieferanten, Arbeitskampf, behördliche Maßnahmen, Rohmaterial- oder Energiemangel, wesentliche Betriebsstörungen, etwa durch Zerstörung des Betriebes im Ganzen oder wichtiger Abteilungen oder durch den Ausfall unentbehrlicher Fertigungsanlagen, gravierende Transportstörungen, z.B. durch Straßenblockaden. Dauern diese Umstände mehr als sechs Monate an, haben beide Parteien das Recht, vom Vertrag zurückzutreten. Schadensersatzansprüche des Bestellers sind ausgeschlossen;
  - c) wenn der Besteller mit der Erfüllung seiner vertraglichen Verpflichtungen im Rückstand ist, insbesondere, wenn er die Zahlungsbedingungen nicht einhält oder vereinbarte Sicherheiten nicht rechtzeitig leistet.

- 10.3 Ist die Überschreitung der vereinbarten bzw. angemessenen verlängerten Lieferfrist von Georg Fischer zu vertreten, kommt Georg Fischer erst in Verzug, wenn der Besteller Georg Fischer schriftlich eine angemessene Nachfrist, die wenigstens einen Monat betragen muss, gesetzt hat und auch diese ungenutzt abgelaufen ist. Anschließend stehen dem Besteller die vom Gesetz vorgesehenen Rechte vorbehaltlich der Ziffer 16 zu.
- 10.4 Teillieferungen sind zulässig. Für Teillieferungen kann Georg Fischer Teillieferungen ausstellen.
- 10.5 Nimmt der Besteller versandfertig gemeldete Ware nicht rechtzeitig ab, ist Georg Fischer berechtigt, die Ware auf Kosten und Gefahr des Bestellers zu lagern und als geliefert zu berechnen. Bezahlt der Besteller die Ware nicht, ist Georg Fischer insbesondere berechtigt, anderweitig darüber zu verfügen.
- 10.6 Im Fall, dass der Besteller einen Auftrag annulliert und Georg Fischer nicht auf der Erfüllung des Vertrages beharrt, hat Georg Fischer Anspruch auf Schadensersatz in der Höhe von 10% des Vertragspreises und auf den diesen Betrag übersteigenden, nachgewiesenen Schaden. Dem Besteller ist der Nachweis gestattet, dass Georg Fischer kein oder nur ein wesentlich niedrigerer Schaden als der Betrag des pauschalierten Schadensersatzanspruches entstanden ist.

## 11 Rücknahme von Verpackung

Soweit der Besteller die für den Transport der gelieferten Ware verwendete Verpackung nach der Verpackungs-verordnung an Georg Fischer zurückgibt, trägt er die Kosten der Verwertung und des Transports zum von Georg Fischer benannten Verwertungsort.

## 12 Gefahrenübergang

- 12.1 Die Gefahr geht ab Werk gemäß Incoterms der ICC (aktuelle Ausgabe) auf den Besteller über und zwar auch dann, wenn die Lieferung frei-Haus, unter ähnlichen Bedingungen oder einschließlich Montage erfolgt und wenn der Transport durch Georg Fischer organisiert und geleitet wird.
- 12.2 Verzögert sich der Versand aus nicht von Georg Fischer zu vertretenden Gründen, so geht die Gefahr mit der Mitteilung über die Versandbereitschaft an den Besteller auf diesen über.

## 13 Versand und Versicherung

- 13.1 Die Versicherung gegen Schäden irgendwelcher Art obliegt dem Besteller. Auch wenn sie durch Georg Fischer zu besorgen ist, gilt sie als im Auftrag und für Rechnung des Bestellers abgeschlossen.
- 13.2 Besondere Wünsche betreffend Versand und Versicherung sind Georg Fischer rechtzeitig bekanntzugeben. Andernfalls erfolgt der Versand nach Ermessen – jedoch ohne Verantwortung – von Georg Fischer so schnell und kostengünstig wie möglich. Bei „Frei-Haus“ Lieferungen bleibt die Versandabwicklung Georg Fischer überlassen. Werden dabei vom Besteller besondere Vorschriften erteilt, gehen eventuelle Mehrkosten zu seinen Lasten.
- 13.3 Bei Beschädigung oder Verlust der Ware auf dem Transport hat der Besteller auf den Empfangsdokumenten einen entsprechenden Vorbehalt anzubringen und beim Beförderer unverzüglich eine Tatbestandsaufnahme zu veranlassen. Die Meldung nicht ohne weiteres feststellbarer Transportschäden hat spätestens innerhalb sechs Tagen nach Empfang der Ware an den Beförderer zu erfolgen.

## 14 Prüfung und Abnahme der Lieferung

- 14.1 Die Ware wird von Georg Fischer während der Fabrikation im üblichen Rahmen geprüft. Verlangt der Besteller weitergehende Prüfungen, sind diese schriftlich zu vereinbaren und vom Besteller zu bezahlen.
- 14.2 Der Besteller ist verpflichtet, seinen gesetzlich geschuldeten Untersuchungs- und Rügeobligationen nachzukommen. Mängelrügen müssen unverzüglich, spätestens jedoch 5 Arbeitstage nach Lieferung bzw. bei verdeckten Mängeln 5 Arbeitstage nach ihrer Feststellung schriftlich erfolgen.
- 14.3 Mangelhaft gelieferte Ware ist in jedem Fall bis zur endgültigen Klärung der Gewährleistungs- bzw. Schadensersatzansprüche aufzubewahren und Georg Fischer auf Aufforderung zur Verfügung zu stellen. Zum Schutz der Mitarbeiter vor toxischen oder radioaktiven Substanzen, die möglicherweise in den betreffenden Produkten transportiert wurden, ist mangelhafte Ware, die an Georg Fischer oder ihre Vertriebsorganisation zurückgeschickt wird, Unbedenklichkeitsbescheinigungen beizulegen. Das entsprechende Formular kann bei der lokalen Verkaufsorganisation oder über [www.gfps.com/de](http://www.gfps.com/de) angefordert werden.

## 15 Haftung für Sachmängel

- Für Sachmängel haftet Georg Fischer wie folgt:
- 15.1 Mängel an der gelieferten Ware sind nach Wahl von Georg Fischer unentgeltlich nachzubessern, neu zu liefern oder neu zu erbringen („Nacherfüllung“), sofern der Sachmangel bereits im Zeitpunkt des Gefahrenübergangs vorliegt. Georg Fischer ist verpflichtet, die zum Zweck der Nacherfüllung erforderlichen und verhältnismäßigen Aufwendungen, insbesondere Transport-, Wege-, Arbeits- und Materialkosten zu tragen, soweit sich diese nicht dadurch erhöhen, dass die gelieferte Ware nach einem anderen Ort als dem Erfüllungsort verbracht wurde. Ersetzte gelieferte Ware wird Eigentum von Georg Fischer.
  - 15.2 Schlägt die Nacherfüllung auch beim zweiten Versuch fehl, kann der Besteller – unbeschadet etwaiger Schadensersatzansprüche nach diesen Bedingungen – vom Vertrag zurücktreten oder den Preis mindern.
  - 15.3 Für die nach Angaben, Zeichnungen oder Modellen des Bestellers hergestellt wird, beschränkt sich die Haftung von Georg Fischer auf die Materialbeschaffenheit und die Verarbeitung.
  - 15.4 Sachmängelansprüche bestehen nicht bei nur unerheblicher Abweichung von der vereinbarten Beschaffenheit, bei nur unerheblicher Beeinträchtigung der Brauchbarkeit, bei natürlicher Abnutzung oder Schäden, die nach dem Gefahrenübergang infolge fehlerhafter oder nachlässiger Behandlung, übermäßiger Beanspruchung, ungeeigneter Betriebsmittel, mangelhafter Bauarbeiten, ungeeigneten Baugrundes oder die auf Grund besonderer äußerer Einflüsse entstehen, die nach dem Vertrag nicht vorausgesetzt sind sowie bei nichtreproduzierbaren Softwarefehlern. Werden vom Besteller oder Dritten unsachgemäß Änderungen oder Instandsetzungsarbeiten vorgenommen, so bestehen für diese und die daraus entstehenden Folgen ebenfalls keine Mängelansprüche.
  - 15.5 Für gelieferte Ware, die entsprechend ihrer üblichen Verwendungsweise für ein Bauwerk verwendet wird und dessen Mangelhaftigkeit verursacht hat oder für gelieferte Ware, die im erdverlegten Rohrleitungsbau Anwendung findet,
    - a) übernimmt Georg Fischer im Rahmen der Ziffer 16 die verhältnismäßigen Aus- und Einbaukosten für die Wiederherstellung des ursprünglichen Zustandes des betreffenden Objektes sowie die sonstigen unmittelbaren Folgeschäden (Sach- und Personenschäden) und
    - b) verbietet die Gewährleistungs- und Haftungsansprüche, abweichend von Ziff. 17, 5 Jahre nach Einbaudatum, spätestens jedoch 7 Jahre nach dem Herstelldatum.
  - 15.6 Gesetzliche Rückgriffsansprüche des Bestellers gegen Georg Fischer bestehen nur insoweit, als der Besteller mit seinem Abnehmer keine über die gesetzlichen Mängelansprüche hinausgehenden Vereinbarungen getroffen hat.

## 16 Allgemeine Haftungsbegrenzung

- 16.1 Georg Fischer haftet nach den gesetzlichen Bestimmungen, sofern der Besteller Schadensersatzansprüche geltend macht, die auf Vorsatz oder grober Fahrlässigkeit, einschließlich von Vorsatz oder grober Fahrlässigkeit der Vertreter oder Erfüllungsgehilfen von Georg Fischer beruhen. Soweit Georg Fischer keine vorsätzliche Vertragsverletzung angelastet wird, ist die Schadensersatzhaftung auf den vorhersehbaren, typischerweise eintretenden Schaden begrenzt.
- 16.2 Georg Fischer haftet nach den gesetzlichen Bestimmungen, sofern Georg Fischer schuldhaft eine wesentliche Vertragspflicht verletzt; auch in diesem Fall ist aber die Schadensersatzhaftung auf den vorhersehbaren, typischerweise eintretenden Schaden begrenzt.
- 16.3 Die Haftung wegen schuldhafter Verletzung des Lebens, des Körpers oder der Gesundheit bleibt unberührt; dies gilt auch für die zwingende Haftung nach dem Produkthaftungsgesetz oder bei Übernahme einer Garantie, falls ein davon unfastrer Mangel die Haftung Georg Fischers auslöst.
- 16.4 Weitergehende Ansprüche des Bestellers gleich aus welchem Rechtsgrund, insbesondere Ansprüche aus Verletzung vertraglicher Haupt- und Nebenpflichten, Aufwendungsersatz mit Ausnahme desjenigen aus § 439 II BGB, unerlaubter Handlung sowie sonstiger deliktischer Haftung sind ausgeschlossen. Dies umfasst insbesondere Ansprüche wegen Schäden außerhalb der gelieferten Ware, den Anspruch auf Ersatz entgangenen Gewinns, sowie Ansprüche, die nicht aus der Mangelhaftigkeit der gelieferten Ware resultieren.
- 16.5 Soweit die Haftung von Georg Fischer ausgeschlossen oder beschränkt ist, gilt dies auch für mit ihr verbundene Gesellschaften sowie für die persönliche Haftung der Angestellten, Arbeitnehmer, Mitarbeiter, gesetzlichen Vertreter und Erfüllungsgehilfen von Georg Fischer und mit ihr verbundener Gesellschaften.

## 17 Verjährung von Schadensersatz- und Sachmängelansprüchen

Die Verjährungsfrist für Mängelansprüche beträgt 12 Monate, gerechnet ab Gefahrenübergang. Anderweitige Schadensersatzansprüche verjähren in 12 Monaten ab Gefahrenübergang. Die Ziffern 16.1, 16.2 und 16.3 gelten jedoch entsprechend.

## 18 Erfüllungsort und Gerichtsstand

- 18.1 Als Erfüllungsort für die Ware gilt der versendende Georg Fischer Betrieb.
- 18.2 Bei Streitigkeiten aus dem Vertragsverhältnis ist die Klage ausschließlich beim am Sitz des rechnungsstellenden Georg Fischer Betriebs zuständigen Gericht zu erheben. Georg Fischer ist jedoch auch berechtigt, jedes andere zuständige Gericht anzurufen.
- 18.3 Das Vertragsverhältnis untersteht dem am Sitz des rechnungsstellenden Georg Fischer Betriebes geltenden Recht.

# Ihr Kontakt

Unsere Verkaufsgesellschaften und Vertriebspartner vor Ort bieten Ihnen Beratung in über 100 Ländern.

## **Verkaufsgesellschaft Deutschland**

Georg Fischer GmbH  
Daimlerstraße 6  
73095 Albershausen  
Telefon +49 7161 302-0  
Fax +49 7161 302-259  
info.de.ps@georgfischer.com

## **Verkaufsbüro Hannover**

Georg Fischer GmbH  
Heidering 37-39  
30625 Hannover  
Telefon +49 511 957 88-0  
Fax +49 511 957 88-44

## **Verkaufsbüro Leipzig**

Georg Fischer GmbH  
Georg-Fischer-Straße 2  
04249 Leipzig  
Telefon +49 341 484 70-0  
Fax +49 341 484 70-21

## **Vorfertigung Neuburg/Donau**

Georg Fischer GmbH  
Nördliche Grünauer Straße 65  
86633 Neuburg/Donau

[www.gfps.com/de](http://www.gfps.com/de)

Die technischen Daten sind unverbindlich. Sie beinhalten keine Zusicherung von Eigenschaften. Änderungen vorbehalten. Es gelten unsere Allgemeinen Verkaufsbedingungen.

**+GF+**