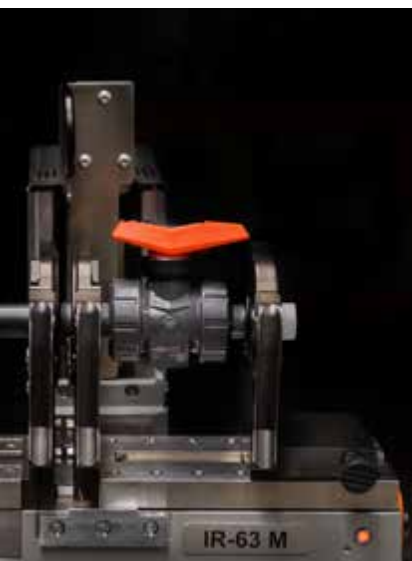


**Preisliste Deutschland
gültig ab 01. Januar 2026**

Infrarot (IR) Schweißen mit PVC-U














Zeichenerklärung

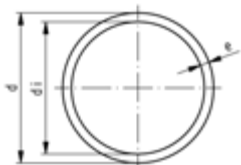
| | |
|-------|---|
| ANSI | American National Standard Institute |
| ASTM | American Society for Testing and Materials |
| BS | British Standard |
| DIN | Deutsche Industrie-Normen |
| ISO | International Standardization Organisation |
| ABS | Acrylnitril-Butadien-Styrol |
| PVC-U | Polyvinylchlorid ohne Weichmacher |
| PVC-C | Polyvinylchlorid, nachchloriert |
| PP | Polypropylen, wärmostabilisiert |
| PE | Polyethylen |
| PVDF | vinylidenfluorid |
| EPDM | Äthylen-Propylen-Kautschuk |
| FKM | Fluor-Kautschuk, z.B. Viton® |
| NBR | Nitril-Kautschuk |
| CSM | Chlorsulfonpolyäthylen, z.B. Hypalon |
| CR | Chloropren-Kautschuk, z.B. Neopren® |
| PTFE | Polytetrafluorethylen, z.B. Teflon® |
| PBTP | Polyäthylenterephthalat |
| UP-GF | Ungesättigtes Polyesterharz, glasfaserverstärkt |
| St | Stahl |
| Ms | Messing |
| Tg | Temperguss |
| d | Rohraussendurchmesser |
| DN | Nennweite |

| | |
|-----|--|
| SDR | Standard Dimension Ratio Wanddickenverhältnis |
| PN | Nenndruck bei 20°C, Wasser |
| kg | Gewicht in Kilogramm |
| g | Gewicht in Gramm |
| SP | Stückzahl je Standardpackung |
| GP | Stückzahl je Grosspackung |
| G | Rohrgewinde für nicht im Gewinde dichtende Verbindungen nach ISO 228/1 |
| NPT | Rohrinnengewinde, konisch, für im Gewinde dichtende Verbindung nach ANSI B1.20.1 |
| R | Rohraussengewinde, konisch, für im Gewinde dichtende Verbindungen nach ISO 7/DIN 2999/1 |
| Rp | Rohrinnengewinde, zylindrisch, für im Gewinde dichtende Verbindungen nach ISO 7/DIN 2999/1 |
| Rc | Rohrinnengewinde, konisch, für im Gewinde dichtende Verbindungen nach ISO 7/1 |
| Tr | Trapezgewinde |
| SC | Grösse der Sechskantschrauben |
| s | Schlüsselweite |
| e | Wandstärke |
| AL | Anzahl Schraubenlöcher |
| ® | Eingetragene Schutzmarke |

| | | |
|---|----------------------------|----|
|  | PVC-U IR Rohre | 4 |
|  | PVC-U IR Schweißfittings | 7 |
|  | PVC-U IR Verschraubungen | 9 |
|  | PVC-U IR Vorschweißbunde | 11 |
|  | PVC-U IR Übergangsfittings | 13 |
|  | Dichtungen | 15 |
|  | PVC-U IR Armaturen | 17 |
|  | PVC-U IR Zubehör Armaturen | 28 |
|  | Schweißmaschinen | 30 |
| | Index | 32 |

PVC-U IR Rohre

PF 2 80 151 002

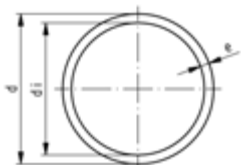


DEKADUR-Druckrohr PVC-U grau SDR9 High Performance

Ausführung:

- SDR 9 / High Performance
- Material: PVC-U
- Abmessung nach: DIN 8061/62
- Farbe: dunkelgrau RAL 7011
- Rohrlänge: 5m, mit glatten Enden
- **Anmerkung 1:** DIBT Z-40.23-1 Zulassung
- **Warnhinweis:** Die Druckklassen sind auf Betriebstemperaturen von 20°C bezogen. Höhere Temperaturen und aggressive Durchflussmedien reduzieren die Druckbelastbarkeit (siehe o.g. DIN sowie unsere techn. Unterlagen). Die Belastbarkeiten sind unter Berücksichtigung der Sicherheitsanforderungen der Einsatzgebiete zu berechnen.

| Anmerk: | d (mm) | SDR | PN (bar) | Code | EUR / m | Gewicht (kg/m) | e (mm) |
|---------|-----------|-----|-------------|-------------|---------|-------------------|-----------|
| 1 | 20 | 9 | 16 | 161 017 131 | 3,06 | 0,199 | 2,3 |



DEKADUR-Druckrohr PVC-U SDR13.6/PN16/S6.4

Ausführung:

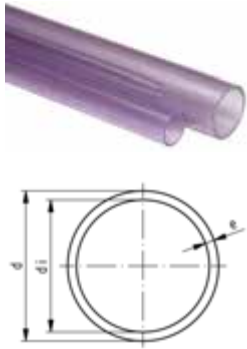
- Material: PVC-U
- Abmessung nach: DIN 8061/62
- Farbe: dunkelgrau RAL 7011
- Rohrlänge: 5m, mit glatten Enden
- SDR: 11
- **Anmerkung 1:** DIBT Z-40.23-1 Zulassung
- **Anmerkung 3:** DVWG Zulassung + DIN Plus
- **Warnhinweis:** Die Druckklassen sind auf Betriebstemperaturen von 20°C bezogen. Höhere Temperaturen und aggressive Durchflussmedien reduzieren die Druckbelastbarkeit (siehe o.g. DIN sowie unsere techn. Unterlagen). Die Belastbarkeiten sind unter Berücksichtigung der Sicherheitsanforderungen der Einsatzgebiete zu berechnen.
- Abmessung: nach DIN EN ISO 15493, DIN 8062
- DIBT Z-40.23-1 ab d20
- Mindestbestellmenge: 1 Länge
- Rohrlänge: 5m, mit glatten Enden
- Farbe: RAL 7011 - dunkelgrau
- Material: PVC-U, Polyvinylchlorid ohne Weichmacher nach DIN 8061

Bitte beachten Sie eventuelle Teuerungszuschläge (TZ) für Rohre!

- Dimensions: BS EN 1452 Part 1 & 2 (formerly BS 3505)
- Material: PVC-U, Polyvinylchloride unplasticised
- Mindestbestellmenge: 1 Länge
- Rohrlänge: 6m, mit glatten Enden

| | d (mm) | SDR | PN (bar) | Code | EUR / m | PF | Gewicht (kg/m) | e (mm) | di (mm) |
|--|-----------|-----|-------------|------|-------------|-------|-------------------|-----------|------------|
| | 1,3 | 25 | 13,6 | 16 | 161 017 107 | 3,47 | 2 80 151 001 | 0,215 | 1,9 21,2 |
| | 1,3 | 32 | 13,6 | 16 | 161 017 108 | 4,92 | 2 80 151 001 | 0,347 | 2,4 27,2 |
| | 1,3 | 40 | 13,6 | 16 | 161 017 109 | 7,37 | 2 80 151 001 | 0,533 | 3,0 34,0 |
| | 1,3 | 50 | 13,6 | 16 | 161 017 110 | 10,89 | 2 80 151 001 | 0,821 | 3,7 42,6 |
| | 1,3 | 63 | 13,6 | 16 | 161 017 111 | 17,86 | 2 80 151 001 | 1,310 | 4,7 53,6 |

**Rohr PVC-U transparent
SDR13.6/S6.3**



Bitte beachten Sie eventuelle Teuerungszuschläge (TZ) für Rohre!

Ausführung:

- Material: PVC-U
- Abmessung: nach DIN 8062
- Farbe: transparent - die Transparenz ist abhängig von Durchmesser und Wanddicke! Chemische und thermische Belastungen können zu Verfärbungen führen.
- Rohrlänge: 5m, mit glatten Enden
- Lebensmittelqualität mit Konformitätserklärung gem. EU 10/2011 und EU 1953/2004
- Warnhinweis: Die Druckklassen sind auf Betriebstemperaturen von 20°C bezogen. Höhere Temperaturen und aggressive Durchflussmedien reduzieren die Druckbelastbarkeit (siehe o.g. DIN sowie unsere techn. Unterlagen). Die Belastbarkeiten sind unter Berücksichtigung der Sicherheitsanforderungen der Einsatzgebiete zu berechnen.
- SDR: 11

| | Stück in Folie | d (mm) | PN (bar) | SDR | Code | EUR / m | Gewicht (kg/m) | e (mm) | di (mm) |
|------|----------------|-----------|-------------|------|--------------------|--------------|-------------------|-----------|------------|
| * 20 | 20 | 25 | 16 | 13.6 | 192 017 107 | 10,25 | 0,215 | 1,9 | 21,2 |
| * 10 | 10 | 32 | 16 | 13.6 | 192 017 108 | 13,12 | 0,347 | 2,4 | 27,2 |
| * 5 | 5 | 40 | 16 | 13.6 | 192 017 109 | 21,48 | 0,533 | 3,0 | 34,0 |
| * 5 | 5 | 50 | 16 | 13.6 | 192 017 110 | 36,17 | 0,821 | 3,7 | 42,6 |
| * 3 | 3 | 63 | 16 | 13.6 | 192 017 111 | 55,78 | 1,310 | 4,7 | 53,6 |

KLIP-IT Rohrklammer Typ 061, PE / PE metrisch

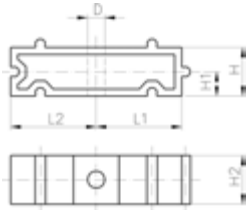
Ausführung:

- Material: Halter und Bügel aus PP schwarz, UV-beständig
- d16 - d63: Höhe auf Kugelhahn Typ 546 Pro und und Typ 543 Pro abgestimmt
- *Mindestbestellmenge: Standardpackung SP
- Material: Halter aus PE und Bügel aus PP schwarz, Schrauben verzinkt
- Höhe ist nicht auf Kugelhahn 546 und 543 abgestimmt. Verwenden Sie Distanzhalter 73 06 11.



| | d (mm) | PP Code | EUR | PF | SP | Gewicht (kg) |
|---|-----------|--------------------|-------------|--------------|----|-----------------|
| * | 20 | 167 061 036 | 3,62 | 2 30 162 023 | 10 | 0,007 |
| * | 25 | 167 061 037 | 4,02 | 2 30 162 023 | 10 | 0,009 |
| * | 32 | 167 061 038 | 4,70 | 2 30 162 023 | 10 | 0,012 |
| | 40 | 167 061 039 | 6,21 | 2 30 162 023 | 10 | 0,027 |
| | 50 | 167 061 040 | 7,57 | 2 30 162 023 | 10 | 0,031 |
| | 63 | 167 061 041 | 8,74 | 2 30 162 023 | 10 | 0,052 |

| | d (mm) | D (mm) | D1 (mm) | H (mm) | H1 (mm) | H2 (mm) | H3 (mm) | L1 (mm) | L2 (mm) | M |
|---|-----------|-----------|------------|-----------|------------|------------|------------|------------|------------|----|
| * | 20 | 6 | 11 | 25 | 10 | 6 | 16 | 17 | 19 | M5 |
| * | 25 | 6 | 11 | 28 | 10 | 6 | 16 | 19 | 22 | M5 |
| * | 32 | 6 | 11 | 31 | 10 | 6 | 16 | 24 | 27 | M5 |
| | 40 | 7 | 14 | 44 | 10 | 7 | 22 | 34 | 34 | M6 |
| | 50 | 7 | 14 | 40 | 10 | 7 | 22 | 37 | 37 | M6 |
| | 63 | 9 | 17 | 64 | 10 | 10 | 25 | 45 | 45 | M8 |



Klip-IT Distanzhalter 061 PE / PP

Ausführung:

- Passend zu Rohrklemme Typ 061/061H, UV-beständig
- Mindestbestellmenge: Standardpackung SP
- Passend zu Rohrklemme Typ 061/061, PE schwarz, UV-beständig

| d (mm) | PP Code | EUR | PF | SP | GP | Gewicht (kg) |
|-----------|--------------------|-------------|--------------|----|-----|-----------------|
| 20 | 167 061 156 | 2,86 | 2 30 162 023 | 10 | 200 | 0,005 |
| 25 | 167 061 157 | 3,06 | 2 30 162 023 | 10 | 200 | 0,007 |
| 32 | 167 061 158 | 3,84 | 2 30 162 023 | 10 | 200 | 0,006 |
| 40 | 167 061 159 | 4,70 | 2 30 162 023 | 10 | | 0,015 |
| 50 | 167 061 160 | 4,92 | 2 30 162 023 | 10 | | 0,017 |
| 63 | 167 061 161 | 6,98 | 2 30 162 023 | 10 | | 0,020 |

| d (mm) | D (mm) | L1 (mm) | L2 (mm) | H (mm) | H1 (mm) | H2 (mm) | HoH +/- 2mm (mm) | M |
|-----------|-----------|------------|------------|-----------|------------|------------|---------------------|----|
| 20 | 6 | 17 | 19 | 20 | 10 | 16 | 27 | M5 |
| 25 | 6 | 19 | 22 | 20 | 10 | 16 | 37 | M5 |
| 32 | 6 | 24 | 27 | 20 | 10 | 16 | 44 | M5 |
| 40 | 7 | 34 | 34 | 20 | 10 | 22 | 52 | M6 |
| 50 | 7 | 37 | 37 | 20 | 10 | 22 | 67 | M6 |
| 63 | 9 | 45 | 45 | 20 | 10 | 25 | 81 | M8 |

PVC-U IR Schweißfittings

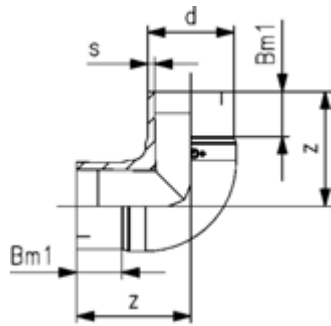
PF 2 30 K03 001

IR PVC-U Bogen 90°



Ausführung:

- Für IR Schweißverbindungen auf IR-63 M und IR-110 A
- Spezielle PVC Halbschalen IR-110 A notwendig
- Nur Tangit KS Reiniger (799298023) benutzen



| d | DN | PN | SDR | Code | EUR | Gewicht | z | s | Bm1 |
|------|------|-------|------|--------------------|--------------|---------|------|------|------|
| (mm) | (mm) | (bar) | | | | (kg) | (mm) | (mm) | (mm) |
| 20 | 15 | 16 | 9 | 721 108 106 | 8,90 | 0,017 | 40 | 2,3 | 21 |
| 25 | 20 | 16 | 13.6 | 721 108 107 | 8,96 | 0,024 | 42 | 1,9 | 21 |
| 32 | 25 | 16 | 13.6 | 721 108 108 | 12,03 | 0,036 | 47 | 2,4 | 21 |
| 40 | 32 | 16 | 13.6 | 721 108 109 | 20,77 | 0,064 | 53 | 3,0 | 21 |
| 50 | 40 | 16 | 13.6 | 721 108 110 | 22,42 | 0,107 | 58 | 3,7 | 21 |
| 63 | 50 | 16 | 13.6 | 721 108 111 | 34,02 | 0,219 | 74 | 4,7 | 25 |

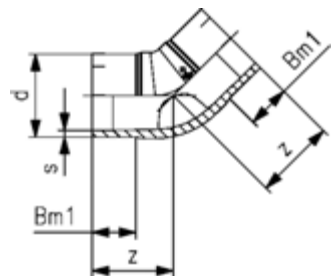
PF 2 30 K03 002

IR PVC-U Bogen 45°



Ausführung:

- Für IR Schweißverbindungen auf IR-63 M und IR-110 A
- Spezielle PVC Halbschalen IR-110 A notwendig
- Nur Tangit KS Reiniger (799298023) benutzen



| d | DN | PN | SDR | Code | EUR | Gewicht | z | s | Bm1 |
|------|------|-------|------|--------------------|--------------|---------|------|------|------|
| (mm) | (mm) | (bar) | | | | (kg) | (mm) | (mm) | (mm) |
| 20 | 15 | 16 | 9 | 721 158 106 | 12,11 | 0,014 | 32 | 2,3 | 21 |
| 25 | 20 | 16 | 13.6 | 721 158 107 | 12,44 | 0,017 | 34 | 1,9 | 21 |
| 32 | 25 | 16 | 13.6 | 721 158 108 | 18,86 | 0,028 | 36 | 2,4 | 21 |
| 40 | 32 | 16 | 13.6 | 721 158 109 | 24,66 | 0,046 | 39 | 3,0 | 21 |
| 50 | 40 | 16 | 13.6 | 721 158 110 | 25,04 | 0,086 | 42 | 3,7 | 21 |
| 63 | 50 | 16 | 13.6 | 721 158 111 | 37,56 | 0,134 | 47 | 4,7 | 25 |

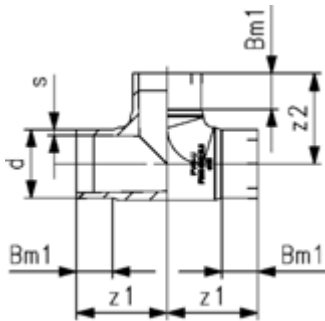
PF 2 30 K03 003

IR PVC-U T-Stück 90° egal



Ausführung:

- Für IR Schweißverbindungen auf IR-63 M und IR-110 A
- Spezielle PVC Halbschalen IR-110 A notwendig
- Nur Tangit KS Reiniger (799298023) benutzen



| d (mm) | DN (mm) | PN (bar) | SDR | Code | EUR | Gewicht (kg) | z1 (mm) | z2 (mm) | s (mm) | Bm1 (mm) |
|-----------|------------|-------------|------|--------------------|--------------|-----------------|------------|------------|-----------|-------------|
| 20 | 15 | 16 | 9 | 721 208 106 | 12,58 | 0,026 | 40 | 40 | 2,3 | 21 |
| 25 | 20 | 16 | 13.6 | 721 208 107 | 12,66 | 0,029 | 42 | 42 | 1,9 | 21 |
| 32 | 25 | 16 | 13.6 | 721 208 108 | 16,08 | 0,053 | 47 | 47 | 2,4 | 21 |
| 40 | 32 | 16 | 13.6 | 721 208 109 | 24,49 | 0,092 | 53 | 53 | 3,0 | 21 |
| 50 | 40 | 16 | 13.6 | 721 208 110 | 29,55 | 0,156 | 60 | 60 | 3,7 | 21 |
| 63 | 50 | 16 | 13.6 | 721 208 111 | 45,07 | 0,316 | 74 | 74 | 4,7 | 25 |

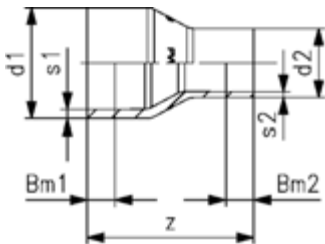
PF 2 30 K03 004

IR PVC-U Reduktion



Ausführung:

- Für IR Schweißverbindungen auf IR-63 M und IR-110 A
- Spezielle PVC Halbschalen IR-110 A notwendig
- Nur Tangit KS Reiniger (799298023) benutzen

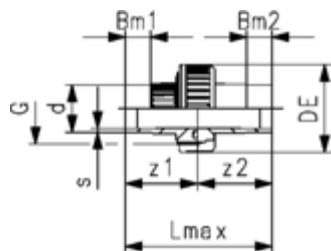


| d1 (mm) | d2 (mm) | PN (bar) | SDR | Code | EUR | Gewicht (kg) | s2 (mm) | Bm1 (mm) | Bm2 (mm) | z (mm) | s1 (mm) |
|------------|------------|-------------|------|--------------------|--------------|-----------------|------------|-------------|-------------|-----------|------------|
| 25 | 20 | 16 | 13.6 | 721 908 337 | 10,33 | 0,012 | 2,3 | 22 | 22 | 60 | 1,9 |
| 32 | 20 | 16 | 13.6 | 721 908 342 | 15,68 | 0,017 | 2,3 | 22 | 22 | 60 | 2,4 |
| 32 | 25 | 16 | 13.6 | 721 908 341 | 15,68 | 0,017 | 1,9 | 22 | 22 | 60 | 2,4 |
| 40 | 25 | 16 | 13.6 | 721 908 347 | 16,66 | 0,023 | 1,9 | 22 | 22 | 60 | 3,0 |
| 40 | 32 | 16 | 13.6 | 721 908 346 | 16,66 | 0,027 | 2,4 | 22 | 22 | 60 | 3,0 |
| 50 | 25 | 16 | 13.6 | 721 908 354 | 21,33 | 0,034 | 1,9 | 22 | 22 | 60 | 3,7 |
| 50 | 32 | 16 | 13.6 | 721 908 353 | 21,33 | 0,037 | 2,4 | 22 | 22 | 60 | 3,7 |
| 50 | 40 | 16 | 13.6 | 721 908 352 | 21,33 | 0,041 | 3,0 | 22 | 22 | 60 | 3,7 |
| 63 | 32 | 16 | 13.6 | 721 908 360 | 28,35 | 0,065 | 2,4 | 25 | 22 | 70 | 4,7 |
| 63 | 50 | 16 | 13.6 | 721 908 358 | 28,35 | 0,077 | 3,7 | 26 | 22 | 70 | 4,7 |

PVC-U IR Verschraubungen

PF 2 30 K03 012

IR PVC-Verschraubung



Ausführung:

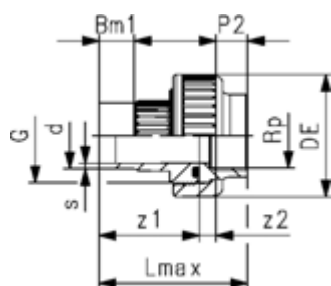
- Einlegeteil: IR Schweißsstutzen
- Einschraubteil: IR Schweißsstutzen
- Dichtfläche mit O-Ring Nut
- Für IR Schweißverbindungen auf IR-63 M und IR-110 A
- Spezielle PVC Halbschalen IR-110 A notwendig
- Nur Tangit KS Reiniger (799298023) benutzen

| d | DN | PN | SDR | Anschluss | EPDM Code | EUR | Gewicht | FKM Code | EUR |
|------|------|-------|------|------------|-------------|--------|---------|-------------|--------|
| (mm) | (mm) | (bar) | | | | | (kg) | | |
| 20 | 15 | 16 | 9 | 1 inch | 721 518 106 | 39,90 | 0,056 | 721 518 131 | 53,77 |
| 25 | 20 | 16 | 13.6 | 1 1/4 inch | 721 518 107 | 42,93 | 0,078 | 721 518 132 | 60,83 |
| 32 | 25 | 16 | 13.6 | 1 1/2 inch | 721 518 108 | 54,32 | 0,124 | 721 518 133 | 69,65 |
| 40 | 32 | 16 | 13.6 | 2 inch | 721 518 109 | 62,76 | 0,173 | 721 518 134 | 94,93 |
| 50 | 40 | 16 | 13.6 | 2 1/4 inch | 721 518 110 | 82,37 | 0,269 | 721 518 135 | 116,47 |
| 63 | 50 | 16 | 13.6 | 2 3/4 inch | 721 518 111 | 109,75 | 0,439 | 721 518 136 | 149,70 |

| Gewicht | Lmax | z1 | z2 | DE | Bm1 | Bm2 |
|---------|------|------|------|------|------|------|
| (kg) | (mm) | (mm) | (mm) | (mm) | (mm) | (mm) |
| 0,056 | 101 | 48 | 53 | 43 | 21 | 21 |
| 0,078 | 112 | 56 | 56 | 51 | 21 | 21 |
| 0,123 | 114 | 55 | 59 | 58 | 21 | 21 |
| 0,177 | 124 | 61 | 63 | 72 | 21 | 21 |
| 0,273 | 131 | 65 | 66 | 83 | 21 | 21 |
| 0,437 | 153 | 84 | 69 | 100 | 25 | 25 |

PF 2 30 K03 013

IR PVC-U Übergangverschraubung Rp



Ausführung:

- Einlegeteil: Rp Gewinde
- Einschraubteil: IR Schweißsstutzen
- Dichtung: O-Ring EPDM
- Anschluss nur für Kunststoffgewinde
- Keine PVC-U schädigenden Gewindedichtpasten verwenden
- Für IR Schweißverbindungen auf IR-63 M und IR-110 A
- Spezielle PVC Halbschalen IR-110 A notwendig
- Nur Tangit KS Reiniger (799298023) benutzen

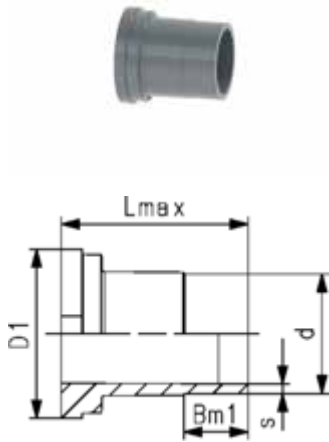
| d | DN | PN | s | EPDM Code | EUR | Gewicht |
|------|------|-------|------|-------------|--------|---------|
| (mm) | (mm) | (bar) | (mm) | | | (kg) |
| 20 | 15 | 10 | 2,3 | 721 518 206 | 58,80 | 0,049 |
| 25 | 20 | 10 | 1,9 | 721 518 207 | 60,83 | 0,071 |
| 32 | 25 | 10 | 2,4 | 721 518 208 | 74,13 | 0,092 |
| 40 | 32 | 10 | 3,0 | 721 518 209 | 81,78 | 0,154 |
| 50 | 40 | 10 | 3,7 | 721 518 210 | 105,34 | 0,250 |
| 63 | 50 | 10 | 4,7 | 721 518 211 | 135,54 | 0,412 |

| d | Lmax | z1 | z2 | Rp | G | DE | Bm1 | P2 |
|------|------|------|------|--------|--------|------|------|------|
| (mm) | (mm) | (mm) | (mm) | (inch) | (inch) | (mm) | (mm) | (mm) |
| 20 | 67 | 48 | 19 | 1/2 | 1 | 43 | 21 | 16 |
| 25 | 78 | 56 | 22 | 3/4 | 1 1/4 | 51 | 21 | 18 |
| 32 | 80 | 55 | 25 | 1 | 1 1/2 | 58 | 21 | 21 |
| 40 | 90 | 61 | 29 | 1 1/4 | 2 | 72 | 21 | 23 |
| 50 | 99 | 65 | 34 | 1 1/2 | 2 1/4 | 83 | 21 | 27 |
| 63 | 125 | 84 | 41 | 2 | 2 3/4 | 100 | 25 | 33 |

IR PVC-U Einlegteil

Ausführung:

- Für IR Schweissverbindungen auf IR-63 M und IR-110 A
- Spezielle PVC Halbschalen IR-110 A notwendig
- Nur Tangit KS Reiniger (799298023) benutzen

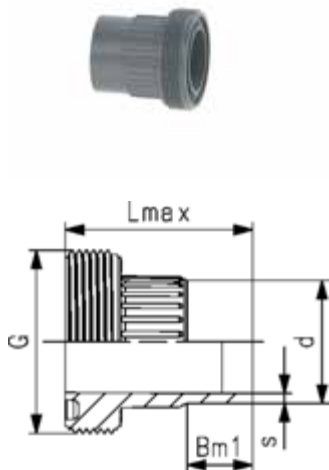


| d (mm) | DN (mm) | PN (bar) | SDR | Code | EUR | Gewicht (kg) | s (mm) | Lmax (mm) | Bm1 (mm) | D1 (mm) |
|-----------|------------|-------------|------|--------------------|--------------|-----------------|-----------|--------------|-------------|------------|
| 20 | 15 | 16 | 9 | 721 808 106 | 8,38 | 0,017 | 2,3 | 53 | 21 | 30 |
| 25 | 20 | 16 | 13.6 | 721 808 107 | 8,76 | 0,024 | 1,9 | 56 | 21 | 39 |
| 32 | 25 | 16 | 13.6 | 721 808 108 | 11,00 | 0,033 | 2,4 | 59 | 21 | 45 |
| 40 | 32 | 16 | 13.6 | 721 808 109 | 14,52 | 0,069 | 3,0 | 63 | 21 | 56 |
| 50 | 40 | 16 | 13.6 | 721 808 110 | 23,46 | 0,080 | 3,7 | 66 | 21 | 63 |
| 63 | 50 | 16 | 13.6 | 721 808 111 | 32,37 | 0,129 | 4,7 | 69 | 25 | 78 |

IR PVC-U Einschraubteil

Ausführung:

- Für IR Schweissverbindungen auf IR-63 M und IR-110 A
- Spezielle PVC Halbschalen IR-110 A notwendig
- Nur Tangit KS Reiniger (799298023) benutzen



| d (mm) | DN (mm) | PN (bar) | SDR | Code | EUR | Gewicht (kg) | s (mm) | Lmax (mm) | Bm1 (mm) | Anschluss |
|-----------|------------|-------------|------|--------------------|--------------|-----------------|-----------|--------------|-------------|-----------|
| 20 | 15 | 16 | 9 | 721 848 106 | 22,71 | 0,018 | 2,3 | 48 | 21 | 1 |
| 25 | 20 | 16 | 13.6 | 721 848 107 | 23,50 | 0,032 | 1,9 | 56 | 21 | 1 1/4 |
| 32 | 25 | 16 | 13.6 | 721 848 108 | 34,08 | 0,039 | 2,4 | 55 | 21 | 1 1/2 |
| 40 | 32 | 16 | 13.6 | 721 848 109 | 36,41 | 0,064 | 3,0 | 61 | 21 | 2 |
| 50 | 40 | 16 | 13.6 | 721 848 110 | 43,04 | 0,090 | 3,7 | 65 | 21 | 2 1/4 |
| 63 | 50 | 16 | 13.6 | 721 848 111 | 52,31 | 0,175 | 4,7 | 84 | 25 | 2 3/4 |

PVC-U IR Vorschweißbunde

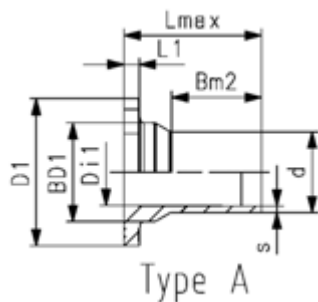
PF 2 30 K03 005

IR PVC-U Vorschweissbund Kombi-Dichtfläche flach und gerillt



Ausführung:

- d20 - d50: Dichtfläche flach
- d63: Kombi-Dichtfläche flach und gerillt
- Für IR Schweißverbindungen auf IR-63 M und IR-110 A
- Spezielle PVC Halbschalen IR-110 A notwendig
- Nur Tangit KS Reiniger (799298023) benutzen



| d | DN | PN | SDR | Code | EUR | Gewicht | s | Lmax | Bm2 | L1 | D1 | BD1 | Di1 |
|------|------|-------|------|-------------|-------|---------|------|------|------|------|------|------|------|
| (mm) | (mm) | (bar) | | | | (kg) | (mm) | (mm) | (mm) | (mm) | (mm) | (mm) | (mm) |
| 20 | 15 | 16 | 9 | 721 798 106 | 12,39 | 0,024 | 2,3 | 54 | 35 | 6,0 | 45 | 26 | 14,5 |
| 25 | 20 | 16 | 13.6 | 721 798 107 | 13,23 | 0,037 | 1,9 | 56 | 35 | 6,5 | 58 | 32 | 20,0 |
| 32 | 25 | 16 | 13.6 | 721 798 108 | 16,19 | 0,051 | 2,4 | 58 | 35 | 7,0 | 63 | 40 | 26,0 |
| 40 | 32 | 16 | 13.6 | 721 798 109 | 23,55 | 0,076 | 3,0 | 68 | 45 | 7,5 | 73 | 49 | 33,0 |
| 50 | 40 | 16 | 13.6 | 721 798 110 | 37,76 | 0,117 | 3,7 | 69 | 45 | 8,0 | 88 | 40 | 41,0 |
| 63 | 50 | 16 | 13.6 | 721 798 111 | 53,44 | 0,180 | 4,7 | 72 | 45 | 9,0 | 102 | 75 | 52,0 |

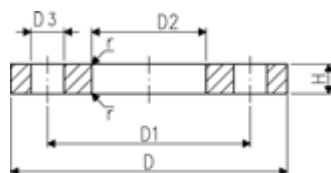
Flansche PVC-U metrisch



Ausführung:

- Für Muffensysteme metrisch und BS
- Metrisch: ISO 7005, EN 1092, ISO 9624
- Maximale Medien- bzw. Umgebungstemperatur 45 °C

AL: Anzahl der Bohrungen



| d | DN | PN | Code | EUR | PF | SP | Gewicht |
|------|------|-------|-------------|-------|--------------|----|---------|
| (mm) | (mm) | (bar) | | | | | (kg) |
| 20 | 15 | 10 | 721 700 006 | 15,12 | 2 30 163 001 | 90 | 0,067 |
| 25 | 20 | 10 | 721 700 007 | 18,07 | 2 30 163 001 | 50 | 0,092 |
| 32 | 25 | 10 | 721 700 008 | 21,01 | 2 30 163 001 | 40 | 0,133 |
| 40 | 32 | 10 | 721 700 009 | 25,63 | 2 30 163 001 | 25 | 0,198 |
| 50 | 40 | 10 | 721 700 010 | 28,18 | 2 30 163 001 | 20 | 0,247 |
| 63 | 50 | 10 | 721 700 011 | 34,28 | 2 30 163 001 | 30 | 0,312 |

| d | D | D1 | D2 | D3 | H | r | AL | M |
|------|------|------|------|------|------|------|----|-----|
| (mm) | (mm) | (mm) | (mm) | (mm) | (mm) | (mm) | | |
| 20 | 95 | 65 | 28 | 14 | 11 | 1 | 4 | M12 |
| 25 | 105 | 75 | 34 | 14 | 12 | 2 | 4 | M12 |
| 32 | 115 | 85 | 42 | 14 | 14 | 2 | 4 | M12 |
| 40 | 140 | 100 | 51 | 18 | 15 | 2 | 4 | M12 |
| 50 | 150 | 110 | 62 | 18 | 16 | 2 | 4 | M12 |
| 63 | 165 | 125 | 78 | 18 | 18 | 3 | 4 | M16 |

Losflansch PP-V (Vollkunststoff)



Ausführung:

- Moderner Vollkunststoff Flansch PP-GF (30% glasfaserverstärkt)
- Metrisch: ISO 7005, EN 1092, ISO 9624
- ASME: ANSI/ASME B 16.5 Klasse 150, ASTM D2024, BS 1560, BS EN 1759
- Mit V-Nut für eine gleichmäßige Kraftverteilung am Bund
- Mit integrierter Bolzenfixierung als Montagehilfe
- Anschlussmaße nach ISO 7005 PN 10, EN 1092 PN 10, DIN 2501 PN 10, BS 4504 PN 10
- UV-beständig. Verwendbar für Anwendungen im Freien
- Mit integrierter Bolzenfixierung als Montagehilfe
- Anschlussmaße nach: ANSI/ASME B 16.5 Klasse 150, ASTM D 4024, BS 1560, BS EN 1759
- **Lochkreis PN150**
- Für d25 - d50 und d90 Spezial Vorschweissbund ANSI verwenden
- Anschlussmaße gemäß ASME B16.5, ASTM D 4024; Lochkreis Klasse 150

AL: Anzahl der Bohrungen

*Kombi-Version, metrisch - ANSI

²⁾ Kombi-Version, Lochkreis metrisch - ANSI

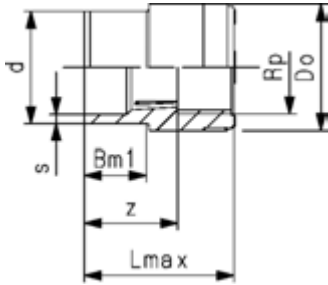
- 727701414, 727700417, 727700419: nur mit metrischen Bundbuchsen zulässig

| d (mm) | DN (mm) | PN (bar) | Lochkreise | System | Code | EUR | PF | SP | Gewicht (kg) |
|-----------|------------|-------------|------------|--------------|--------------------|--------------|--------------|----|-----------------|
| 20 | 15 | 16 | PN10 | Stumpf/Muffe | 727 700 406 | 21,21 | 2 34 238 030 | 56 | 0,093 |
| 25 | 20 | 16 | PN10 | Stumpf/Muffe | 727 700 407 | 23,39 | 2 34 238 030 | 38 | 0,120 |
| 32 | 25 | 16 | PN10 | Stumpf/Muffe | 727 700 408 | 29,43 | 2 34 238 030 | 80 | 0,151 |
| 40 | 32 | 16 | PN10 | Stumpf/Muffe | 727 700 409 | 34,89 | 2 34 238 030 | 40 | 0,244 |
| 50 | 40 | 16 | PN10 | Stumpf/Muffe | 727 700 410 | 41,56 | 2 34 238 030 | 30 | 0,297 |
| 63 | 50 | 16 | PN10 | Stumpf/Muffe | 727 700 411 | 52,28 | 2 34 238 030 | 25 | 0,362 |

| D (mm) | D1 (mm) | D2 (mm) | D3 (mm) | Hmax (mm) | H (mm) | M | AL |
|-----------|------------|------------|------------|--------------|-----------|-----|----|
| 95 | 65 | 28 | 14 | 16 | 16 | M12 | 4 |
| 105 | 75 | 34 | 14 | 17 | 17 | M12 | 4 |
| 115 | 85 | 42 | 14 | 18 | 18 | M12 | 4 |
| 140 | 100 | 51 | 18 | 20 | 20 | M16 | 4 |
| 150 | 110 | 62 | 18 | 22 | 22 | M16 | 4 |
| 165 | 125 | 78 | 18 | 24 | 24 | M16 | 4 |

PVC-U IR Übergangsfittings

PF 2 30 K03 012



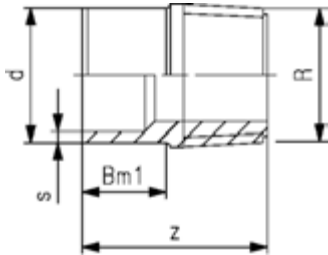
IR PVC-U Adapter Rp

Ausführung:

- Keine PVC-U schädigenden Gewindedichtpasten verwenden
- Für IR Schweissverbindungen auf IR-63 M und IR-110 A
- Spezielle PVC Halbschalen IR-110 A notwendig
- Nur Tangit KS Reiniger (799298023) benutzen

| d1 (mm) | DN (mm) | PN (bar) | Code | EUR | Gewicht (kg) | s1 (mm) | Rp (inch) | Lmax (mm) | Do (mm) | Bm1 (mm) |
|------------|------------|-------------|--------------------|--------------|-----------------|------------|--------------|--------------|------------|-------------|
| 20 | 15 | 16 | 721 918 434 | 20,81 | 0,014 | 2,3 | 3/8 | 33 | 25 | 15 |
| 25 | 20 | 16 | 721 918 437 | 22,29 | 0,019 | 1,9 | 1/2 | 39 | 30 | 15 |
| 32 | 25 | 16 | 721 918 441 | 29,30 | 0,030 | 2,4 | 3/4 | 46 | 35 | 15 |
| 40 | 32 | 16 | 721 918 446 | 40,90 | 0,057 | 3,0 | 1 | 53 | 45 | 15 |
| 50 | 40 | 16 | 721 918 452 | 53,69 | 0,096 | 3,7 | 1 1/4 | 63 | 55 | 15 |
| 63 | 50 | 16 | 721 918 458 | 66,96 | 0,142 | 4,7 | 1 1/2 | 74 | 62 | 15 |

PF 2 30 K03 012



IR PVC-U Adapter R

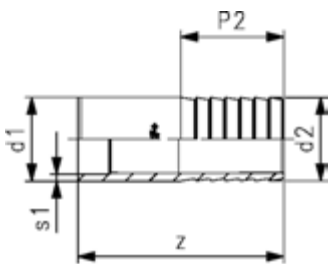
Ausführung:

- Anschluss nur für Kunststoffgewinde
- Keine PVC-U schädigenden Gewindedichtpasten verwenden
- Für IR Schweissverbindungen auf IR-63 M und IR-110 A
- Spezielle PVC Halbschalen IR-110 A notwendig
- Nur Tangit KS Reiniger (799298023) benutzen

* nur einmal schweisbar

| | d1 (mm) | DN (mm) | PN (bar) | Code | EUR | Gewicht (kg) | s (mm) | z (mm) | Bm1 (mm) | R (inch) |
|---|------------|------------|-------------|--------------------|--------------|-----------------|-----------|-----------|-------------|-------------|
| * | 20 | 15 | 10 | 721 918 506 | 23,30 | 0,010 | 2,3 | 33 | 15 | 1/2 |
| * | 25 | 20 | 10 | 721 918 507 | 25,23 | 0,014 | 1,9 | 38 | 15 | 3/4 |
| * | 32 | 25 | 10 | 721 918 508 | 25,02 | 0,026 | 2,4 | 44 | 15 | 1 |

PF 2 30 K03 012



IR PVC-U Druckschlauchtülle

Ausführung:

- Für IR Schweissverbindungen auf IR-63 M und IR-110 A
- Spezielle PVC Halbschalen IR-110 A notwendig
- Nur Tangit KS Reiniger (799298023) benutzen

* nur einmal schweisbar

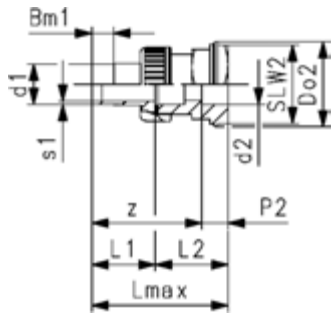
| | d1 (mm) | DN (mm) | PN (bar) | Code | EUR | Gewicht (kg) | s1 (mm) | d2 (mm) | P2 (mm) | z (mm) |
|---|------------|------------|-------------|--------------------|--------------|-----------------|------------|------------|------------|-----------|
| * | 20 | 15 | 16 | 721 968 406 | 12,82 | 0,016 | 2,3 | 20 | 32 | 71 |
| * | 25 | 20 | 16 | 721 968 407 | 15,62 | 0,021 | 1,9 | 25 | 33 | 77 |
| * | 32 | 25 | 16 | 721 968 408 | 17,24 | 0,035 | 2,4 | 30 | 40 | 87 |
| * | 40 | 32 | 16 | 721 968 409 | 22,02 | 0,053 | 3,0 | 40 | 49 | 89 |
| * | 50 | 40 | 16 | 721 968 410 | 35,24 | 0,112 | 3,7 | 50 | 48 | 101 |
| * | 63 | 50 | 16 | 721 968 411 | 42,90 | 0,180 | 4,7 | 60 | 50 | 117 |

IR PVC-U Behälteranschluss Typ 050



Ausführung:

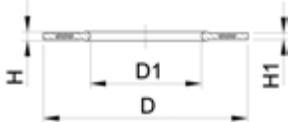
- Dichtungen: Flachdichtungen EPDM
- Gleitring: PP
- Entleerungsbohrungen: zwei Bohrungen im Sechskantkopf
- FKM Flachdichtung erhältlich für Behälteranschluss Typ 050



| d1 (mm) | PN (bar) | DN (mm) | s1 (mm) | EPDM Code | EUR | Gewicht (kg) |
|------------|-------------|------------|------------|--------------------|---------------|-----------------|
| 20 | 16 | 15 | 2,3 | 161 058 346 | 83,28 | 0,105 |
| 25 | 16 | 20 | 1,9 | 161 058 347 | 86,14 | 0,220 |
| 32 | 16 | 25 | 2,4 | 161 058 348 | 90,91 | 0,288 |
| 40 | 16 | 32 | 3,0 | 161 058 349 | 121,00 | 0,379 |
| 50 | 16 | 40 | 3,7 | 161 058 350 | 149,11 | 0,418 |
| 63 | 16 | 50 | 4,7 | 161 058 351 | 185,52 | 0,780 |

| Bm1 (mm) | z (mm) | L1 (mm) | L2 (mm) | Lmax (mm) | P2 (mm) | d2 (mm) | Do2 (mm) |
|-------------|-----------|------------|------------|--------------|------------|------------|-------------|
| 21 | 102 | 53 | 61 | 114 | 12 | 20 | 35 |
| 21 | 108 | 56 | 65 | 121 | 13 | 25 | 42 |
| 21 | 113 | 59 | 67 | 126 | 13 | 32 | 49 |
| 21 | 122 | 63 | 72 | 135 | 13 | 40 | 59 |
| 21 | 127 | 66 | 76 | 142 | 15 | 50 | 70 |
| 25 | 138 | 69 | 84 | 153 | 15 | 63 | 82 |

Dichtungen



Profil-Flanschdichtung, metrisch EPDM / FKM

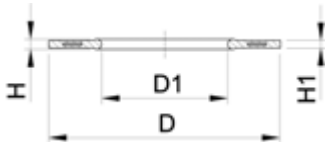
Ausführung:

- Passend zu allen metrischen GF Bundbuchsen und Vorschweissbunden
- Härte: 70° Shore **EPDM**, 75° Shore **FKM**
- **EPDM**: DVGW geprüft nach Merkblatt WasserW 270, KTW-Empfehlung
- Zentrierung über Innendurchmesser Schraubenkranz
- Härte: 70° Shore **EPDM**, 75° Shore **FKM**
- **EPDM**: DVGW geprüft nach Merkblatt W 270, KTW-Empfehlung
- Profil-Flanschdichtung mit Stahleinlage (Typ G-ST-P/K)
- Passend für Vorschweißbunde
- Für Muffensysteme metrisch und BS

| d (mm) | PN (bar) | DN (mm) | EPDM Code | EUR | PF |
|-----------|-------------|------------|--------------------|--------------|--------------|
| 20 | 16 | 15 | 748 440 706 | 21,39 | 2 30 162 037 |
| 25 | 16 | 20 | 748 440 707 | 22,40 | 2 30 162 037 |
| 32 | 16 | 25 | 748 440 708 | 23,08 | 2 30 162 037 |
| 40 | 16 | 32 | 748 440 709 | 23,89 | 2 30 162 037 |
| 50 | 16 | 40 | 748 440 710 | 24,74 | 2 30 162 037 |
| 63 | 16 | 50 | 748 440 711 | 25,85 | 2 30 162 037 |

| FKM Code | EUR | PF | Gewicht (kg) | D (mm) | Passend für | D1 (mm) | H (mm) | H1 (mm) | di VSB/BB (mm) |
|--------------------|--------------|--------------|-----------------|-----------|-------------|------------|-----------|------------|-------------------|
| 749 440 706 | 79,44 | 2 30 162 038 | 0,013 | 51 | 10 - 20 | 20 | 4 | 3 | 10 - 20 |
| 749 440 707 | 79,84 | 2 30 162 038 | 0,014 | 61 | 12 - 22 | 22 | 4 | 3 | 12 - 22 |
| 749 440 708 | 83,14 | 2 30 162 038 | 0,019 | 71 | 18 - 28 | 28 | 4 | 3 | 18 - 28 |
| 749 440 709 | 86,50 | 2 30 162 038 | 0,026 | 82 | 30 - 40 | 40 | 4 | 3 | 30 - 40 |
| 749 440 710 | 89,83 | 2 30 162 038 | 0,039 | 92 | 36 - 46 | 46 | 4 | 3 | 36 - 46 |
| 749 440 711 | 92,62 | | 0,050 | 107 | 48 - 58 | 58 | 5 | 4 | 48 - 58 |

PF 2 30 162 039

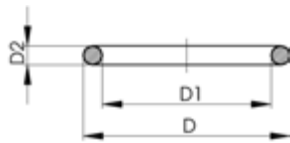


Profil-Flanschdichtung, metrisch MPTFE Hülle / EPDM innen

Ausführung:

- Passend zu allen metrischen GF Bundbuchsen und Vorschweissbunden
- Zentrierung über Innendurchmesser Schraubenkranz
- Hülle aus modifizierten PTFE mit Diffusionsperre
- Ideal für aggressive Chemikalien, High-Purity und LABS konform / silikonfrei (gem. VDMA Test)
- EPDM Profil-Flanschdichtung innen
- Einzeln in Beuteln verpackt
- Für Kontakt mit Lebensmitteln geeignet (konform mit FDA 21 § 177.15 50)

| d (mm) | DN (mm) | PN (bar) | EPDM Code | EUR | D (mm) | Passend für | D1 (mm) | H (mm) | H1 (mm) |
|-----------|------------|-------------|--------------------|---------------|-----------|-------------|------------|-----------|------------|
| 20 | 15 | 16 | 747 440 706 | 75,17 | 51 | 10 - 20 | 20 | 4 | 3 |
| 25 | 20 | 16 | 747 440 707 | 85,92 | 61 | 12 - 22 | 22 | 4 | 3 |
| 32 | 25 | 16 | 747 440 708 | 85,92 | 71 | 18 - 28 | 28 | 4 | 3 |
| 40 | 32 | 16 | 747 440 709 | 90,62 | 82 | 30 - 40 | 40 | 4 | 3 |
| 52 | 40 | 16 | 747 440 710 | 102,39 | 92 | 36 - 46 | 46 | 4 | 3 |
| 63 | 50 | 16 | 747 440 711 | 126,78 | 107 | 48 - 58 | 58 | 5 | 4 |



O-Ring EPDM/FKM

Ausführung:

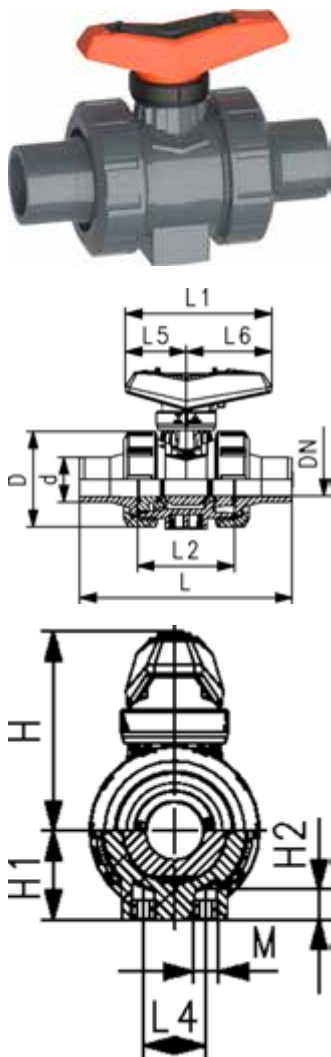
- Für Flanschadapter, Verschraubungen und Übergangverschraubungen
- Härte ca: 65° Shore
- EPDM minimale Temperatur: -40°
- FKM minimale Temperatur: -15°C
- d75 749 410 013 d90 749 410 014 d110 749 410 015
- * Nur für PVC-U, PVC-C und ABS Verschraubungen: 21 51 01, 21 51 11, 21 53 03, 21 53 08, 21 55 04, 21 55 13, 21 55 18, 23 51 01 und 29 51 01

| Passend für | EPDM Code | EUR | PF | FKM Code | EUR | PF |
|-------------|--------------------|-------------|--------------|--------------------|--------------|--------------|
| d20 / DN15 | 748 410 006 | 5,56 | 2 30 162 006 | 749 410 006 | 11,11 | 2 30 162 008 |
| d25 / DN20 | 748 410 007 | 5,56 | 2 30 162 006 | 749 410 007 | 14,04 | 2 30 162 008 |
| d32 / DN25 | 748 410 008 | 8,34 | 2 30 162 006 | 749 410 008 | 15,71 | 2 30 162 008 |
| d40 / DN32 | 748 410 009 | 8,84 | 2 30 162 006 | 749 410 009 | 26,39 | 2 30 162 008 |
| d50 / DN40 | 748 410 010 | 8,34 | 2 30 162 006 | 749 410 010 | 28,88 | 2 30 162 008 |
| d60 / DN50 | 748 410 011 | 9,41 | 2 30 162 006 | 749 410 011 | 32,60 | 2 30 162 008 |
| d63 / DN50 | 748 410 012 | 8,06 | 2 30 162 007 | 749 410 012 | 31,94 | 2 30 162 009 |

| Passend für | D (mm) | D1 (mm) | D2 (mm) |
|-------------|-----------|------------|------------|
| d20 / DN15 | 27,28 | 20,22 | 3,53 |
| d25 / DN20 | 35,23 | 28,17 | 3,53 |
| d32 / DN25 | 39,99 | 32,93 | 3,53 |
| d40 / DN32 | 51,33 | 40,65 | 5,34 |
| d50 / DN40 | 57,68 | 46,99 | 5,34 |
| d60 / DN50 | 70,37 | 59,69 | 5,34 |
| d63 / DN50 | 64,02 | 53,34 | 5,34 |

PVC-U IR Armaturen

PF 2 31 546 801



IR PVC-U Kugelhahn 546 Pro Mit Stumpfschweisssutzen

Ausführung:

- Serienmässig abschliessbar
- Kugeldichtung aus PTFE
- Integrierte Gewindebuchsen Edelstahl für die Befestigung der Armatur
- Z-Mass, Anschlussstück und Überwurfmutter **sind kompatibel** zu Typ 546 (1. Generation)
- Für IR Schweissverbindungen mit GF Schweissmaschinen
- Für IR Schweissverbindungen auf IR-63 M und IR-110 A
- Spezielle PVC Halbschalen IR-110 A notwendig
- Nur Tangit KS Reiniger (799298023) benutzen

Option:

- Schnittstellenmodul mit Positionsrückmeldung, inkl. LED Sensor (DN10-50)
- Manuelle Federrückstelleinheit ("Dead man") (DN10-25)
- Stellantriebe pneumatisch und elektrisch von Georg Fischer
- Armatur individuell konfigurierbar

| d (mm) | SDR | DN (mm) | PN (bar) | kv-Wert ($\Delta p=1$ bar) (l/min) | EPDM Code | EUR | SP | Gewicht (kg) |
|-----------|------|------------|-------------|---|--------------|--------|----|-----------------|
| 20 | 9 | 16 | 16 | 185 | 161 546 982 | 137,71 | 1 | 0,156 |
| 25 | 13.6 | 20 | 16 | 350 | 161 546 983 | 164,45 | 1 | 0,240 |
| 32 | 13.6 | 25 | 16 | 700 | 161 546 984 | 193,93 | 1 | 0,343 |
| 40 | 13.6 | 32 | 16 | 1000 | 161 546 985 | 245,67 | 1 | 0,610 |
| 50 | 13.6 | 40 | 16 | 1600 | 161 546 986 | 320,30 | 1 | 0,838 |
| 63 | 13.6 | 50 | 16 | 3100 | 161 546 987 | 391,16 | 1 | 1,537 |

| d (mm) | FKM Code | EUR | SP | Gewicht (kg) |
|-----------|-------------|--------|----|-----------------|
| 20 | 161 546 992 | 165,31 | 1 | 0,158 |
| 25 | 161 546 993 | 195,88 | 1 | 0,242 |
| 32 | 161 546 994 | 240,00 | 1 | 0,345 |
| 40 | 161 546 995 | 292,27 | 1 | 0,615 |
| 50 | 161 546 996 | 377,71 | 1 | 0,844 |
| 63 | 161 546 997 | 496,75 | 1 | 1,552 |

| d (mm) | D (mm) | H (mm) | H1 (mm) | H2 (mm) | L (mm) | L1 (mm) | L2 (mm) | L4 (mm) | L5 (mm) | L6 (mm) | M | e (mm) |
|-----------|-----------|-----------|------------|------------|-----------|------------|------------|------------|------------|------------|----|-----------|
| 20 | 50 | 61 | 27 | 12 | 129 | 82 | 56 | 25 | 35 | 47 | M6 | 2,3 |
| 25 | 58 | 74 | 30 | 12 | 144 | 106 | 65 | 25 | 44 | 62 | M6 | 1,9 |
| 32 | 68 | 80 | 34 | 12 | 151 | 106 | 71 | 25 | 44 | 62 | M6 | 2,4 |
| 40 | 84 | 95 | 44 | 15 | 170 | 131 | 85 | 45 | 57 | 74 | M8 | 3,0 |
| 50 | 97 | 102 | 51 | 15 | 191 | 131 | 89 | 45 | 57 | 74 | M8 | 3,7 |
| 63 | 124 | 117 | 64 | 15 | 219 | 152 | 101 | 45 | 66 | 86 | M8 | 4,7 |



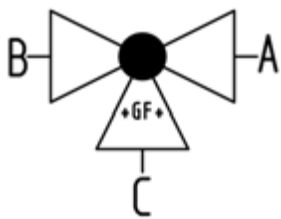
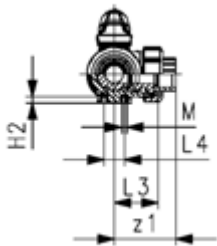
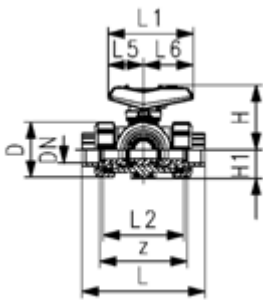
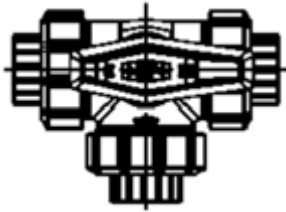
3-Weg Kugelhahn Typ 543 Pro IR PVC-U
Horizontal/T-Bohrung
Mit IR Schweissstützen

Ausführung:

- Serienmäßig abschließbar (DN10-DN50)
- Radial ein- und ausbaubar (Anschlussstück und Überwurfmutter sind kompatibel zu Typ 546)
- Kugeldichtung aus PTFE
- Stellbereich 360° ohne Hebelanschlag
- Anschlag für Stellbereich 90° beigelegt, in verschiedenen Positionen optional aufsteckbar
- Integrierte Gewindebuchsen Edelstahl für die Befestigung der Armatur
- Auslieferungszustand A-B-C geöffnet, siehe Schaltschema
- Z-Mass, Anschlussstück und Überwurfmutter sind kompatibel mit Typ 543 (1. Generation)

Option:

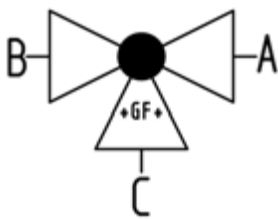
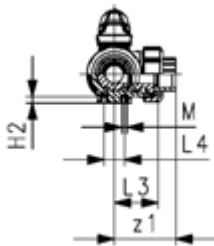
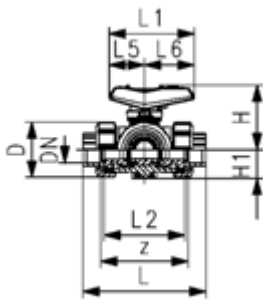
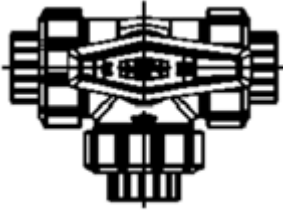
- Schnittstellenmodul mit Positionsrückmeldung, inkl. LED Sensor (DN10-50)
- Manuelle Federrückstelleinheit ("Dead man") (DN10-25)
- Stellantriebe pneumatisch und elektrisch von Georg Fischer
- Armatur individuell konfigurierbar



| d | DN | SDR | PN | kv-Wert | EPDM | EUR | SP | Gewicht | |
|------|------|------|-------|---------------------|--------------------|---------------|----|---------|--|
| (mm) | (mm) | | (bar) | ($\Delta p=1$ bar) | Code | | | (kg) | |
| | | | | (l/min) | | | | | |
| 20 | 15 | 9,0 | 10 | 200 | 161 543 902 | 225,65 | 1 | 0,259 | |
| 25 | 20 | 13,6 | 10 | 470 | 161 543 903 | 261,08 | 1 | 0,374 | |
| 32 | 25 | 13,6 | 10 | 793 | 161 543 904 | 326,59 | 1 | 0,568 | |
| 40 | 32 | 13,6 | 10 | 1290 | 161 543 905 | 362,60 | 1 | 0,948 | |
| 50 | 40 | 13,6 | 10 | 1910 | 161 543 906 | 422,29 | 1 | 1,432 | |
| 63 | 50 | 13,6 | 10 | 3100 | 161 543 907 | 532,06 | 1 | 2,747 | |

| d | FKM | EUR | SP | Gewicht |
|------|--------------------|---------------|----|---------|
| (mm) | Code | | | (kg) |
| 20 | 161 543 912 | 241,54 | 1 | 0,134 |
| 25 | 161 543 913 | 283,04 | 1 | 0,215 |
| 32 | 161 543 914 | 354,22 | 1 | 0,257 |
| 40 | 161 543 915 | 398,84 | 1 | 0,386 |
| 50 | 161 543 916 | 498,21 | 1 | 0,632 |
| 63 | 161 543 917 | 649,06 | 1 | 1,045 |

| d | e | D | H | H1 | H2 | L | L1 | L2 | L3 | L4 | L5 | L6 | L7 | M |
|------|------|------|------|------|------|------|------|------|------|------|------|------|------|------|
| (mm) | (mm) | (mm) | (mm) | (mm) | (mm) | (mm) | (mm) | (mm) | (mm) | (mm) | (mm) | (mm) | (mm) | (mm) |
| 20 | 2,3 | 50 | 57 | 28 | 8 | 147 | 82 | 73 | 36 | 25 | 35 | 47 | 147 | 6 |
| 25 | 1,9 | 58 | 67 | 32 | 8 | 167 | 106 | 86 | 43 | 25 | 44 | 62 | 171 | 6 |
| 32 | 2,4 | 68 | 73 | 36 | 8 | 178 | 106 | 99 | 50 | 25 | 44 | 62 | 188 | 6 |
| 40 | 3,0 | 84 | 90 | 45 | 9 | 205 | 131 | 120 | 60 | 45 | 57 | 74 | 215 | 6 |
| 50 | 3,7 | 97 | 97 | 51 | 9 | 238 | 131 | 137 | 69 | 45 | 57 | 74 | 248 | 8 |
| 63 | 4,7 | 124 | 116 | 65 | 9 | 296 | 152 | 179 | 89 | 45 | 66 | 86 | 308 | 8 |



3-Weg Kugelhahn Typ 543 Pro IR PVC-U Horizontal/L-Bohrung Mit IR Schweissstützen

Ausführung:

- Serienmäßig abschließbar (DN10-DN50)
- Radial ein- und ausbaubar (Anschlussstück und Überwurfmutter sind kompatibel zu Typ 546)
- Kugeldichtung aus PTFE
- Stellbereich 360° ohne Hebelanschlag
- Anschlag für Stellbereich 90° beigelegt, in verschiedenen Positionen optional aufsteckbar
- Integrierte Gewindebuchsen Edelstahl für die Befestigung der Armatur
- Auslieferungszustand A-B-C geöffnet, siehe Schaltschema
- Z-Mass, Anschlussstück und Überwurfmutter sind kompatibel mit Typ 543 (1. Generation)

Option:

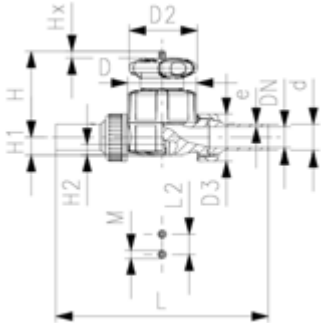
- Schnittstellenmodul mit Positionsrückmeldung, inkl. LED Sensor (DN10-50)
- Manuelle Federrückstelleinheit ("Dead man") (DN10-25)
- Stellantriebe pneumatisch und elektrisch von Georg Fischer
- Armatur individuell konfigurierbar

| d (mm) | DN (mm) | SDR | PN (bar) | kv-Wert ($\Delta p=1$ bar) (l/min) | EPDM Code | EUR | SP | Gewicht (kg) |
|-----------|------------|------|-------------|---|--------------|--------|----|-----------------|
| 20 | 15 | 9,0 | 10 | 200 | 161 543 922 | 225,65 | 1 | 0,259 |
| 25 | 20 | 13,6 | 10 | 470 | 161 543 923 | 261,08 | 1 | 0,374 |
| 32 | 25 | 13,6 | 10 | 793 | 161 543 924 | 326,59 | 1 | 0,568 |
| 40 | 32 | 13,6 | 10 | 1290 | 161 543 925 | 362,60 | 1 | 0,948 |
| 50 | 40 | 13,6 | 10 | 1910 | 161 543 926 | 422,29 | 1 | 1,432 |
| 63 | 50 | 13,6 | 10 | 3100 | 161 543 927 | 532,06 | 1 | 2,747 |

| d (mm) | FKM Code | EUR | SP | Gewicht (kg) |
|-----------|-------------|--------|----|-----------------|
| 20 | 161 543 932 | 245,54 | 1 | 0,134 |
| 25 | 161 543 933 | 283,04 | 1 | 0,215 |
| 32 | 161 543 934 | 354,22 | 1 | 0,257 |
| 40 | 161 543 935 | 398,84 | 1 | 0,386 |
| 50 | 161 543 936 | 498,21 | 1 | 0,632 |
| 63 | 161 543 937 | 649,06 | 1 | 1,045 |

| d (mm) | e (mm) | D (mm) | H (mm) | H1 (mm) | H2 (mm) | L (mm) | L1 (mm) | L2 (mm) | L3 (mm) | L4 (mm) | L5 (mm) | L6 (mm) | L7 (mm) | M |
|-----------|-----------|-----------|-----------|------------|------------|-----------|------------|------------|------------|------------|------------|------------|------------|---|
| 20 | 2,3 | 50 | 57 | 28 | 8 | 147 | 82 | 73 | 36 | 25 | 35 | 47 | 147 | 6 |
| 25 | 1,9 | 58 | 67 | 32 | 8 | 167 | 106 | 86 | 43 | 25 | 44 | 62 | 171 | 6 |
| 32 | 2,4 | 68 | 73 | 36 | 8 | 178 | 106 | 99 | 50 | 25 | 44 | 62 | 188 | 6 |
| 40 | 3,0 | 84 | 90 | 45 | 9 | 205 | 131 | 120 | 60 | 45 | 57 | 74 | 215 | 6 |
| 50 | 3,7 | 97 | 97 | 51 | 9 | 238 | 131 | 137 | 69 | 45 | 57 | 74 | 248 | 8 |
| 63 | 4,7 | 124 | 116 | 65 | 9 | 296 | 152 | 179 | 89 | 45 | 66 | 86 | 308 | 8 |

**IR PVC-U Membranventil Typ 514
Mit IR Schweißsstutzen**



Ausführung:

- Doppelter Durchfluss im Vergleich zum Vorgängermodell
- Eine zentrale Gehäusemutter ersetzt vier Schrauben
- Verriegelbares Handrad
- Leicht ein- und ausbaubar
- kurze Gesamtlänge
- Für IR Schweißverbindungen auf IR-63 M und IR-110 A
- Spezielle PVC Halbschalen IR-110 A notwendig
- Nur Tangit KS Reiniger (799298023) benutzen

Option:

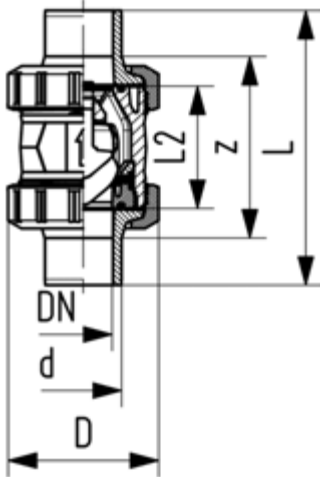
- Armatur individuell konfigurierbar
 - Multifunktionsmodul mit selbstjustierenden Endsaltern
 - PN16 konfigurierbar
- *Werkstoff O-Ring: FKM

| d (mm) | DN (mm) | SDR | PN (bar) | kv-Wert ($\Delta p=1$ bar) (l/min) | EPDM Code | EUR | SP | Gewicht (kg) |
|-----------|------------|------|-------------|---|--------------------|---------------|----|-----------------|
| 20 | 15 | 9,0 | 10 | 125 | 161 514 942 | 135,64 | 1 | 0,323 |
| 25 | 20 | 13,6 | 10 | 371 | 161 514 943 | 159,18 | 1 | 0,472 |
| 32 | 25 | 13,6 | 10 | 481 | 161 514 944 | 197,93 | 1 | 0,704 |
| 40 | 32 | 13,6 | 10 | 759 | 161 514 945 | 240,09 | 1 | 0,973 |
| 50 | 40 | 13,6 | 10 | 1263 | 161 514 946 | 318,26 | 1 | 1,618 |
| 63 | 50 | 13,6 | 10 | 1728 | 161 514 947 | 391,32 | 1 | 2,484 |

| d (mm) | PTFE/EPDM Code | EUR | SP | Gewicht (kg) | FKM Code | EUR | SP | Gewicht (kg) |
|-----------|--------------------|---------------|----|-----------------|--------------------|---------------|----|-----------------|
| 20 | 161 514 982 | 271,29 | 1 | 0,339 | 161 514 952 | 203,43 | 1 | 0,332 |
| 25 | 161 514 983 | 318,26 | 1 | 0,506 | 161 514 953 | 238,67 | 1 | 0,499 |
| 32 | 161 514 984 | 395,90 | 1 | 0,748 | 161 514 954 | 297,00 | 1 | 0,732 |
| 40 | 161 514 985 | 480,09 | 1 | 1,105 | 161 514 955 | 360,08 | 1 | 1,087 |
| 50 | 161 514 986 | 636,56 | 1 | 1,679 | 161 514 956 | 477,38 | 1 | 1,669 |
| 63 | 161 514 987 | 782,51 | 1 | 2,548 | 161 514 957 | 586,93 | 1 | 2,555 |

| d (mm) | D (mm) | D2 (mm) | D3 (mm) | H (mm) | H1 (mm) | L (mm) | L2 (mm) | M | e (mm) | Hub = Hx (mm) |
|-----------|-----------|------------|------------|-----------|------------|-----------|------------|----|-----------|---------------------|
| 20 | 65 | 65 | 43 | 73 | 14 | 192 | 25 | M6 | 2,3 | 7 |
| 25 | 80 | 65 | 51 | 81 | 18 | 216 | 25 | M6 | 1,9 | 10 |
| 32 | 88 | 87 | 58 | 107 | 22 | 230 | 25 | M6 | 2,4 | 13 |
| 40 | 101 | 87 | 72 | 115 | 26 | 256 | 45 | M8 | 3,0 | 15 |
| 50 | 117 | 135 | 83 | 148 | 32 | 286 | 45 | M8 | 3,7 | 19 |
| 63 | 144 | 135 | 100 | 166 | 39 | 322 | 45 | M8 | 4,7 | 25 |

**IR PVC-U Rückschlagventil Typ 561
Mit IR Schweissstutzen**



Ausführung:

- Ventil ist dicht ab einer Wassersäule von 2m
- Leicht ein- und ausbaubar
- Vibrationsfrei auch bei hohen Durchflussgeschwindigkeiten
- Strömungsoptimierter Rückschlagkegel, zweifach geführt
- Vertikaler Einbau
- Kompakte Baulänge
- Für IR Schweissverbindungen auf IR-63 M und IR-110 A
- Spezielle PVC Halbschalen IR-110 A notwendig
- Nur Tangit KS Reiniger (799298023) benutzen

| d (mm) | DN (mm) | PN (bar) | kv-Wert ($\Delta p=1$ bar) (l/min) | EPDM Code | EUR | SP | Gewicht (kg) |
|-----------|------------|-------------|---|--------------------|---------------|----|-----------------|
| 20 | 15 | 16 | 180 | 161 561 972 | 127,86 | 1 | 0,130 |
| 25 | 20 | 16 | 380 | 161 561 973 | 145,91 | 1 | 0,188 |
| 32 | 25 | 16 | 460 | 161 561 974 | 157,17 | 1 | 0,296 |
| 40 | 32 | 16 | 850 | 161 561 975 | 190,13 | 1 | 0,530 |
| 50 | 40 | 16 | 1080 | 161 561 976 | 235,41 | 1 | 0,762 |
| 63 | 50 | 16 | 1670 | 161 561 977 | 334,90 | 1 | 1,419 |

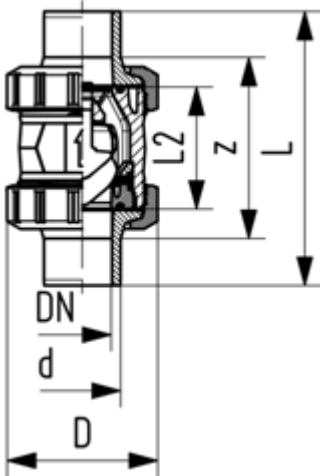
| d (mm) | FKM Code | EUR | SP | Gewicht (kg) | D (mm) | L (mm) | L2 (mm) |
|-----------|--------------------|---------------|----|-----------------|-----------|-----------|------------|
| 20 | 161 561 982 | 153,26 | 1 | 0,130 | 50 | 129 | 56 |
| 25 | 161 561 983 | 175,11 | 1 | 0,290 | 58 | 141 | 65 |
| 32 | 161 561 984 | 188,49 | 1 | 0,320 | 68 | 151 | 71 |
| 40 | 161 561 985 | 228,04 | 1 | 0,530 | 84 | 170 | 85 |
| 50 | 161 561 986 | 282,61 | 1 | 0,810 | 97 | 192 | 89 |
| 63 | 161 561 987 | 401,86 | 1 | 1,450 | 124 | 219 | 101 |



IR PVC-U Rückschlagventil Typ 562 Mit IR Schweissstutzen

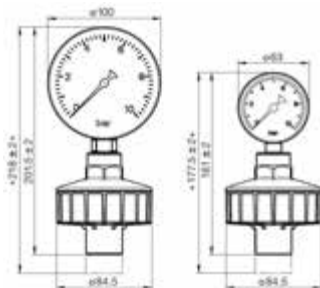
Ausführung:

- Für horizontale und vertikale Installation
- Feder aus Stahl rostfrei (1.4310)
- Feder in anderen Werkstoffen verfügbar, siehe Ersatzteile
- Leicht ein- und ausbaubar
- Vibrationsfrei auch bei hohen Durchflussgeschwindigkeiten
- Strömungsoptimierter Rückschlagkegel, zweifach geführt
- Gleiche Einbaumasse wie Kugelhahn Typ 546
- Z-Mass, Anschlussstück und Überwurfmutter sind **nicht kompatibel** zu Typ 360



| d (mm) | DN (mm) | PN (bar) | kv-Wert ($\Delta p=1$ bar) (l/min) | EPDM Code | EUR | SP | Gewicht (kg) |
|-----------|------------|-------------|---|--------------|--------|----|-----------------|
| 20 | 15 | 16 | 180 | 161 562 342 | 148,59 | 1 | 0,130 |
| 25 | 20 | 16 | 380 | 161 562 343 | 169,88 | 1 | 0,270 |
| 32 | 25 | 16 | 460 | 161 562 344 | 182,82 | 1 | 0,320 |
| 40 | 32 | 16 | 850 | 161 562 345 | 221,09 | 1 | 0,530 |
| 50 | 40 | 16 | 1080 | 161 562 346 | 273,96 | 1 | 0,810 |
| 63 | 50 | 16 | 1670 | 161 562 347 | 389,37 | 1 | 1,450 |

| d (mm) | FKM Code | EUR | SP | Gewicht (kg) | SDR | s (mm) | L (mm) | L2 (mm) | closest inch (inch) |
|-----------|-------------|--------|----|-----------------|------|-----------|-----------|------------|---------------------------|
| 20 | 161 562 352 | 173,42 | 1 | 0,130 | 9,0 | 2,3 | 130 | 56 | 1/2 |
| 25 | 161 562 353 | 198,69 | 1 | 0,290 | 13,6 | 1,9 | 146 | 65 | 3/4 |
| 32 | 161 562 354 | 213,40 | 1 | 0,320 | 13,6 | 2,4 | 150 | 71 | 1 |
| 40 | 161 562 355 | 258,03 | 1 | 0,530 | 13,6 | 3,0 | 170 | 85 | 1 1/4 |
| 50 | 161 562 356 | 319,47 | 1 | 0,810 | 13,6 | 3,7 | 190 | 89 | 1 1/2 |
| 63 | 161 562 357 | 454,29 | 1 | 1,450 | 13,6 | 4,7 | 218 | 101 | 2 |



Membrandruckmittler Typ Z501 IR PVC-U Mit IR Schweissstutzen

Z501 ohne Manometer

Ausführung:

- IR Schweissstutzen
- verlängerter stutzen zum einfachen Einspannen

| d (mm) | e (mm) | SDR | PN (bar) | PTFE Code | EUR | SP | Gewicht (kg) |
|-----------|-----------|------|-------------|--------------|--------|----|-----------------|
| 25 | 1,9 | 13,6 | 10 | 199 042 008 | 376,78 | 1 | 0,154 |

| d (mm) | Wetted Sensor Body Material | Sensor Typ | Manometer-Anschluss (inch) |
|-----------|-----------------------------|------------|-------------------------------|
| 25 | PTFE, PVC-U | Analog | G 1/4" |

NeoFlow Manometer



Ausführung:

- Rohrfeder-Manometer, 63 mm * 1/4G, CL 1.6
- Gehäuse und Bajonettverschluss aus poliertem Edelstahl 304 / 1.4301
- Anschlüsse und innere Bauteile aus Edelstahl 316L / 1.4404
- Schutzklasse IP65, Sicherheitsglass, Doppelskala bar/psi, EN837-1
- Druckmessgeräte Typ 233.50 mit flüssigkeitsgefülltem Gehäuse

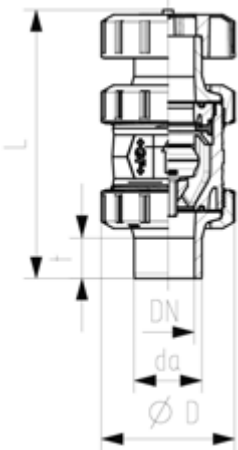
| GN (inch) | min Set pres- sure (bar) | max Set pres- sure (bar) | Druckbereich einst. (bar) | Code | EUR | SP | Gewicht (kg) |
|--------------|--------------------------------|--------------------------------|---------------------------------|-------------|-------|----|-----------------|
| 1/4 | 0 | 16 | 0 - 16 | 173 021 009 | 32,41 | 1 | 0,200 |

| d (mm) | d1 (inch) | h (mm) | PN (bar) |
|-----------|--------------|-----------|-------------|
| 63 | 1/4 | 56 | 16 |

**IR PVC-U Be- und Entlüfter Typ 561
Mit IR-Schweißstutzen**

Ausführung:

- Inklusive Schutzkappe aus PP-GF bis DN50, ab DN65-100 aus POM
- Schwimmer aus PP-H
- Leicht ein- und ausbaubar
- Kompakte Baulänge



| d (mm) | DN (mm) | PN (bar) | SDR | EPDM Code | EUR | FKM Code | EUR | D (mm) | L (mm) | t (mm) | closest inch (inch) |
|-----------|------------|-------------|------|--------------|--------|-------------|--------|-----------|-----------|-----------|---------------------------|
| 20 | 15 | 16 | 9,0 | 161 591 082 | 189,25 | 161 591 092 | 227,25 | 50 | 142 | 22 | 1/2 |
| 25 | 20 | 16 | 13,6 | 161 591 083 | 252,46 | 161 591 093 | 302,87 | 58 | 161 | 22 | 3/4 |
| 32 | 25 | 16 | 13,6 | 161 591 084 | 310,46 | 161 591 094 | 372,62 | 68 | 170 | 22 | 1 |
| 40 | 32 | 16 | 13,6 | 161 591 085 | 375,04 | 161 591 095 | 449,92 | 84 | 191 | 22 | 1 1/4 |
| 50 | 40 | 16 | 13,6 | 161 591 086 | 580,48 | 161 591 096 | 697,82 | 97 | 213 | 22 | 1 1/2 |
| 63 | 50 | 16 | 13,6 | 161 591 087 | 825,68 | 161 591 097 | 992,60 | 124 | 246 | 26 | 2 |

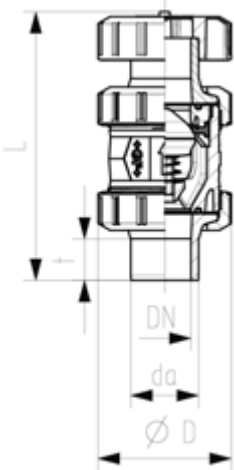
IR PVC-U Belüfter Typ 595 Mit IR-Schweißstutzen



Ausführung:

- Inklusive Schutzkappe aus PP-GF bis DN50, ab DN65-100 aus POM
- Feder HALAR beschichtet
- Feder in anderen Werkstoffen verfügbar, siehe Ersatzteile
- Leicht ein- und ausbaubar
- Kompakte Baulänge

| d (mm) | DN (mm) | PN (bar) | SDR | EPDM Code | EUR | FKM Code | EUR |
|-----------|------------|-------------|------|--------------|--------|-------------|----------|
| 20 | 15 | 16 | 9,0 | 161 595 142 | 227,25 | 161 595 152 | 265,09 |
| 25 | 20 | 16 | 13,6 | 161 595 143 | 303,04 | 161 595 153 | 353,45 |
| 32 | 25 | 16 | 13,6 | 161 595 144 | 372,73 | 161 595 154 | 434,89 |
| 40 | 32 | 16 | 13,6 | 161 595 145 | 450,62 | 161 595 155 | 525,80 |
| 50 | 40 | 16 | 13,6 | 161 595 146 | 697,82 | 161 595 156 | 814,16 |
| 63 | 50 | 16 | 13,6 | 161 595 147 | 991,88 | 161 595 157 | 1.157,47 |



| d (mm) | D (mm) | L (mm) | t (mm) | closest inch (inch) |
|-----------|-----------|-----------|-----------|---------------------------|
| 20 | 50 | 142 | 22 | ½ |
| 25 | 58 | 161 | 22 | ¾ |
| 32 | 68 | 170 | 22 | 1 |
| 40 | 84 | 191 | 22 | 1 ¼ |
| 50 | 97 | 213 | 22 | 1 ½ |
| 63 | 124 | 246 | 26 | 2 |

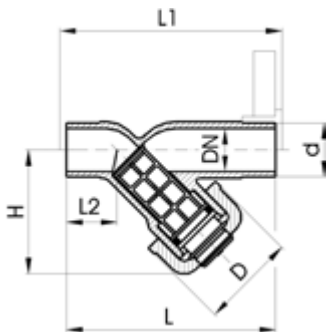
Schmutzfänger Typ 305 IR PVC-U mit IR Schweißstutzen



Ausführung:

- Schützt Ventile, Pumpen usw. vor Verunreinigungen
- Leichte Demontage zur Reinigung des Siebkäfigs
- **Siebrohr muss separat bestellt werden**

| d (mm) | DN (mm) | SDR | PN (bar) | EPDM Code | EUR | PF | SP | Gewicht (kg) |
|-----------|------------|------|-------------|--------------|--------|--------------|----|-----------------|
| 20 | 15 | 9,0 | 10 | 161 305 307 | 174,70 | 2 33 199 005 | 1 | 0,101 |
| 25 | 20 | 13,6 | 10 | 161 305 357 | 185,30 | 2 31 161 005 | 1 | 0,141 |
| 32 | 25 | 13,6 | 10 | 161 305 407 | 199,35 | 2 31 161 005 | 1 | 0,226 |
| 40 | 32 | 13,6 | 10 | 161 305 457 | 231,22 | 2 31 161 005 | 1 | 0,348 |
| 50 | 40 | 13,6 | 10 | 161 305 507 | 306,85 | 2 31 161 005 | 1 | 0,600 |
| 63 | 50 | 13,6 | 10 | 161 305 557 | 358,80 | 2 31 161 005 | 1 | 0,985 |



| d (mm) | FKM Code | EUR | PF | SP | Gewicht (kg) | D (mm) | e (mm) | H (mm) | L (mm) | L1 (mm) | L2 (mm) |
|-----------|-------------|--------|--------------|----|-----------------|-----------|-----------|-----------|-----------|------------|------------|
| 20 | 161 305 347 | 202,65 | 2 31 161 005 | 1 | 0,134 | 43 | 2,3 | 65 | 124 | 130 | 28 |
| 25 | 161 305 397 | 214,95 | 2 31 161 005 | 1 | 0,215 | 47 | 1,9 | 76 | 144 | 150 | 37 |
| 32 | 161 305 447 | 223,27 | 2 31 161 005 | 1 | 0,257 | 56 | 2,4 | 90 | 154 | 160 | 37 |
| 40 | 161 305 497 | 243,83 | 2 31 161 005 | 1 | 0,386 | 64 | 3,0 | 104 | 174 | 180 | 44 |
| 50 | 161 305 547 | 357,06 | 2 31 161 005 | 1 | 0,632 | 82 | 3,7 | 124 | 194 | 200 | 48 |
| 63 | 161 305 597 | 424,32 | 2 31 161 005 | 1 | 1,045 | 95 | 4,7 | 148 | 224 | 230 | 60 |

PF 2 31 161 998



Siebrohr Typ 305 PVC-U
Lochdurchmesser 0.5 mm

- Für Schmutzfänger Typ 305

| d (mm) | DN (mm) | kv-Wert ($\Delta p=1$ bar) (L/min) | Code | EUR | SP | Gewicht (kg) | D (mm) | L (mm) |
|-----------|------------|---|--------------------|--------------|----|-----------------|-----------|-----------|
| 20 | 15 | 35 | 161 305 339 | 17,89 | 10 | 0,005 | 14 | 39 |
| 25 | 20 | 65 | 161 305 389 | 17,89 | 10 | 0,007 | 18 | 48 |
| 32 | 25 | 90 | 161 305 439 | 17,89 | 5 | 0,003 | 24 | 60 |
| 40 | 32 | 155 | 161 305 489 | 23,89 | 2 | 0,004 | 30 | 71 |
| 50 | 40 | 225 | 161 305 539 | 27,58 | 1 | 0,007 | 38 | 87 |
| 63 | 50 | 370 | 161 305 589 | 37,41 | 2 | 0,009 | 48 | 106 |

PF 2 31 161 998



Siebrohr Typ 305 PVC-U
Lochdurchmesser 0.8 mm

- Für Schmutzfänger Typ 305

| d (mm) | DN (mm) | kv-Wert ($\Delta p=1$ bar) (L/min) | Code | EUR | SP | Gewicht (kg) | D (mm) | L (mm) |
|-----------|------------|---|--------------------|--------------|----|-----------------|-----------|-----------|
| 20 | 15 | 35 | 161 305 338 | 17,89 | 10 | 0,005 | 14 | 39 |
| 25 | 20 | 65 | 161 305 388 | 17,89 | 10 | 0,025 | 18 | 48 |
| 32 | 25 | 90 | 161 305 438 | 17,89 | 5 | 0,003 | 24 | 60 |
| 40 | 32 | 155 | 161 305 488 | 23,89 | 1 | 0,004 | 30 | 71 |
| 50 | 40 | 225 | 161 305 538 | 27,58 | 1 | 0,030 | 38 | 87 |
| 63 | 50 | 370 | 161 305 588 | 37,41 | 2 | 0,003 | 48 | 106 |

PF 2 31 161 998



Siebrohr Typ 305 PVC-U
Lochdurchmesser 1.4 mm

- Für Schmutzfänger Typ 305

| d (mm) | DN (mm) | kv-Wert ($\Delta p=1$ bar) (L/min) | Code | EUR | SP | Gewicht (kg) | D (mm) | L (mm) |
|-----------|------------|---|--------------------|--------------|----|-----------------|-----------|-----------|
| 20 | 15 | 35 | 161 305 337 | 12,18 | 10 | 0,003 | 14 | 39 |
| 25 | 20 | 65 | 161 305 387 | 12,18 | 10 | 0,003 | 18 | 48 |
| 32 | 25 | 90 | 161 305 437 | 16,39 | 5 | 0,003 | 24 | 60 |
| 40 | 32 | 155 | 161 305 487 | 20,13 | 2 | 0,004 | 30 | 71 |
| 50 | 40 | 225 | 161 305 537 | 23,89 | 1 | 0,005 | 38 | 87 |
| 63 | 50 | 370 | 161 305 587 | 29,78 | 2 | 0,008 | 48 | 106 |

PF 2 31 161 998



Siebrohr Typ 305 PVC-U
Lochdurchmesser 2.2 mm

- Für Schmutzfänger Typ 305

| d (mm) | DN (mm) | kv-Wert ($\Delta p=1$ bar) (l/min) | Code | EUR | SP | Gewicht (kg) | D (mm) | L (mm) |
|-----------|------------|---|-------------|-------|----|-----------------|-----------|-----------|
| 20 | 15 | 35 | 161 305 336 | 12,18 | 10 | 0,005 | 14 | 39 |
| 25 | 20 | 65 | 161 305 386 | 12,18 | 10 | 0,003 | 18 | 48 |
| 32 | 25 | 90 | 161 305 436 | 16,39 | 5 | 0,003 | 24 | 60 |
| 40 | 32 | 155 | 161 305 486 | 20,13 | 2 | 0,003 | 30 | 71 |
| 50 | 40 | 225 | 161 305 536 | 23,89 | 1 | 0,005 | 38 | 87 |
| 63 | 50 | 370 | 161 305 586 | 29,78 | 2 | 0,008 | 48 | 106 |

PF 2 32 200 999



Siebrohr Edelstahl
Lochdurchmesser 0.5 mm

Ausführung:

- Edelstahl A4 Qualität (AISI 316)
- Für Schmutzfänger Typ 305

| d (mm) | DN (mm) | kv-Wert ($\Delta p=1$ bar) (l/min) | Code | EUR | D (mm) | L (mm) |
|-----------|------------|---|-------------|-------|-----------|-----------|
| 20 | 15 | 35 | 161 486 100 | 19,03 | 14 | 39 |
| 25 | 20 | 60 | 161 486 101 | 22,23 | 18 | 48 |
| 32 | 25 | 85 | 161 486 102 | 25,09 | 24 | 60 |
| 40 | 32 | 130 | 161 486 103 | 27,00 | 30 | 71 |
| 50 | 40 | 200 | 161 486 104 | 32,77 | 38 | 87 |
| 63 | 50 | 330 | 161 486 105 | 37,96 | 48 | 106 |

PF 2 98 930 003



IR PVC-U Installationsfitting Typ 310

Einsatzbereich:

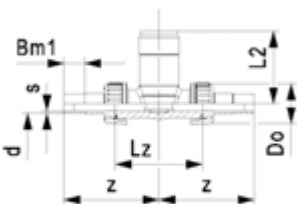
- Kompatible Signet Flussensoren: Typ 2551, 2537, 515, 8510, 2536, 8512
- kompatible Signet pH/ORP Sensoren: Typ 2724, 2725, 2726, 2734, 2736, 2735

Achtung:

- Sensorenlänge ist abhängig von Installationsfitting

Ausführung:

- Gewindeanschluss 1 ¼" NPSM
- Einlegeteil: IR Schweißsstutzen



| d (mm) | DN (mm) | PN (bar) | SDR | EPDM Code | EUR | Gewicht (kg) | FKM Code | EUR | Gewicht (kg) |
|-----------|------------|-------------|------|--------------|--------|-----------------|-------------|--------|-----------------|
| 20 | 15 | 16 | 9,0 | 721 310 106 | 205,32 | 0,181 | 721 310 136 | 189,86 | 0,181 |
| 25 | 20 | 16 | 13,6 | 721 310 107 | 205,32 | 0,226 | 721 310 137 | 189,86 | 0,226 |
| 32 | 25 | 16 | 13,6 | 721 310 108 | 261,90 | 0,303 | 721 310 138 | 237,58 | 0,304 |
| 40 | 32 | 16 | 13,6 | 721 310 109 | 261,90 | 0,419 | 721 310 139 | 237,58 | 0,479 |
| 50 | 40 | 16 | 13,6 | 721 310 110 | 282,58 | 0,568 | 721 310 140 | 288,95 | 0,571 |
| 63 | 50 | 16 | 13,6 | 721 310 111 | 283,27 | 0,879 | 721 310 141 | 288,95 | 0,881 |

| d (mm) | DN (mm) | s (mm) | Lz (mm) | D0 (mm) | L2 (mm) | Z (mm) | Bm1 (mm) |
|-----------|------------|-----------|------------|------------|------------|-----------|-------------|
| 20 | 15 | 2,3 | 90 | 43 | 76 | 92 | 21 |
| 25 | 20 | 1,9 | 100 | 51 | 78 | 103 | 21 |
| 32 | 25 | 2,4 | 110 | 58 | 81 | 108 | 21 |
| 40 | 32 | 3,0 | 110 | 72 | 85 | 112 | 21 |
| 50 | 40 | 3,7 | 120 | 83 | 89 | 120 | 21 |
| 63 | 50 | 4,7 | 130 | 100 | 95 | 133 | 25 |

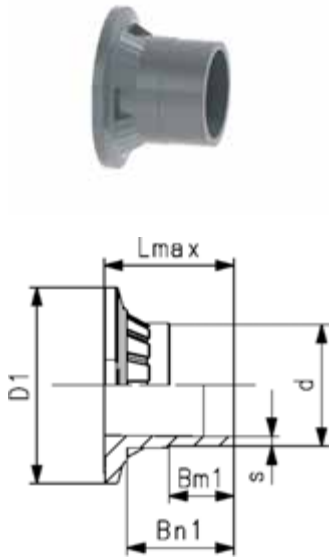
PVC-U IR Zubehör Armaturen

PF 2 30 K03 005

IR PVC-U Kugelhahn Anschlusselement

Ausführung:

- Für Kugelhähne 546 Pro, 543 Pro, 542; Rückschlagventile 561/562; Be- und Entlüfter 591/595
- Für IR Schweissverbindungen auf IR-63 M und IR-110 A
- Spezielle PVC Halbschalen IR-110 A notwendig
- Nur Tangit KS Reiniger (799298023) benutzen



| d (mm) | DN (mm) | PN (bar) | SDR | Code | EUR | Gewicht (kg) | D1 (mm) | Bm1 (mm) | Bn1 (mm) | s (mm) | Lmax (mm) |
|-----------|------------|-------------|------|--------------------|--------------|-----------------|------------|-------------|-------------|-----------|--------------|
| 20 | 15 | 16 | 9 | 161 498 702 | 13,11 | 0,013 | 38 | 22 | 28 | 2,3 | 37 |
| 25 | 20 | 16 | 13.6 | 161 498 703 | 14,90 | 0,017 | 44 | 22 | 30 | 1,9 | 40 |
| 32 | 25 | 16 | 13.6 | 161 498 704 | 19,18 | 0,010 | 53 | 22 | 34 | 2,4 | 40 |
| 40 | 32 | 16 | 13.6 | 161 498 705 | 23,29 | 0,044 | 65 | 22 | 35 | 3,0 | 43 |
| 50 | 40 | 16 | 13.6 | 161 498 706 | 34,84 | 0,078 | 77 | 22 | 42 | 3,7 | 51 |
| 63 | 50 | 16 | 13.6 | 161 498 707 | 56,10 | 0,143 | 99 | 26 | 49 | 4,7 | 59 |

PF 2 31 798 999

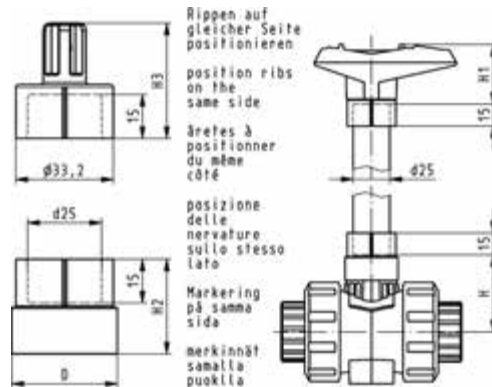
Hebelverlängerung 546 Pro und 543 Pro PVC-U metrisch

Ausführung:

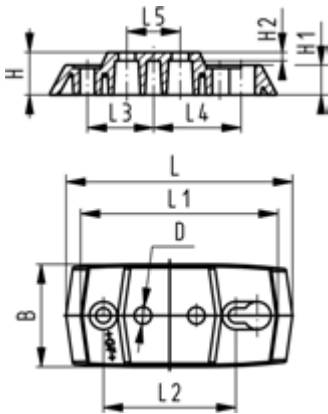
- Für Kugelhahn Typ 546 Pro und 543 Pro
- Bestehend aus Adapterstücken für Hegelanschluss und Zapfenanschluss
- Rohrz Zwischenstück PVC-U in gewünschter Länge muss kundenseitig beschafft werden



| DN-DN (mm) | d-d (mm) | Code | EUR | SP | Gewicht (kg) | H (mm) | H1 (mm) | H2 (mm) | H3 (mm) | D (mm) |
|---------------|-------------|--------------------|---------------|----|-----------------|-----------|------------|------------|------------|-----------|
| 10 - 15 | 16 - 20 | 161 486 435 | 88,11 | 1 | 0,030 | 41 | 52 | 29 | 36 | 26 |
| 20 - 25 | 25 - 32 | 161 486 436 | 90,92 | 1 | 0,029 | 50 | 62 | 32 | 39 | 36 |
| 32 - 40 | 40 - 50 | 161 486 437 | 108,72 | 1 | 0,045 | 65 | 76 | 34 | 44 | 40 |
| -- 50 | -- 63 | 161 486 438 | 113,88 | 1 | 0,059 | 84 | 87 | 37 | 48 | 44 |



PF 2 31 798 999



Befestigungsplatte für Kugelhahn Typ 546 Pro und Typ 543 Pro

- Inklusive 2 Befestigungsschrauben, die Befestigungsplatte agiert als Montageelement zur Wandmontage

| Zoll (inch) | DN-DN (mm) | d-d (mm) | Code | EUR | SP | Gewicht (kg) |
|----------------|---------------|-------------|--------------------|--------------|----|-----------------|
| 3/8 - 1 | 10 - 25 | 16 - 32 | 167 484 110 | 20,13 | 1 | 0,054 |
| 1 1/4 - 2 | 32 - 50 | 40 - 63 | 167 484 111 | 26,61 | 1 | 0,066 |

| B (mm) | D (mm) | H (mm) | H1 (mm) | H2 (mm) | L (mm) | L1 (mm) | L2 (mm) | L3 (mm) | L4 (mm) | L5 (mm) |
|-----------|-----------|-----------|------------|------------|-----------|------------|------------|------------|------------|------------|
| 48 | 8 | 20 | 14 | 4 | 106 | 92 | 62 | 31 | 41 | 25 |
| 54 | 9 | 20 | 14 | 4 | 149 | 134 | 104 | 52 | 62 | 45 |

PF 2 31 798 999



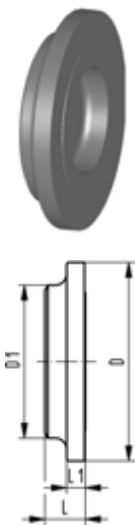
Schlossadapter Für Kugelhahn Typ 546 Pro

Ausführung:

- Zubehör für Kugelhahn Typ 546 Pro
- Adaption für Schlösser bis zu 7mm Schliessbügeldurchmesser
- Hält bis zu 2 Vorhängeschlösser

| DN (mm) | Code | EUR | SP |
|------------|--------------------|--------------|----|
| 10-50 | 198 546 099 | 71,86 | 1 |

PF 2 31 546 999



Blindanschlussstück 546 Pro und 543 Pro PVC-U

Ausführung:

- Dichtfläche: flach

| d (mm) | DN (mm) | Zoll (inch) | PN (bar) | Code | EUR | SP | Gewicht (kg) | D (mm) | D1 (mm) | L (mm) | L1 (mm) |
|-----------|------------|----------------|-------------|--------------------|--------------|----|-----------------|-----------|------------|-----------|------------|
| 20 | 15 | 1/2 | 16 | 161 490 837 | 27,66 | 1 | 0,009 | 38 | 27 | 8 | 4 |
| 25 | 20 | 3/4 | 16 | 161 490 838 | 30,32 | 1 | 0,014 | 44 | 33 | 10 | 5 |
| 32 | 25 | 1 | 16 | 161 490 839 | 36,18 | 1 | 0,021 | 53 | 41 | 11 | 5 |
| 40 | 32 | 1 1/4 | 16 | 161 490 840 | 46,23 | 1 | 0,034 | 65 | 51 | 11 | 5 |
| 50 | 40 | 1 1/2 | 16 | 161 490 841 | 75,02 | 1 | 0,057 | 77 | 62 | 14 | 6 |
| 63 | 50 | 2 | 16 | 161 490 842 | 92,34 | 1 | 0,113 | 99 | 77 | 17 | 7 |

Schweißmaschinen

PF 2 43 908 001



IR-63 M Schweißmaschine Standard

Ausführung:

- Manuelle Infrarotschweißmaschine mit integrierter Platzschweißvorrichtung
- Verschweißen von PVDF SYGEF (Standard/Plus), ECTFE SYGEF, PP-H PROGEF (Standard/Plus), PP-n PROGEF Natural, PE100 ecoFIT, PVC-U metric & PFA inch
- Dimensionen d20-63 mm
- Ein durch Sicherheitsglas geschützter 7-Zoll-Touchscreen
- 2x USB-A, 2x USB-C Schnittstelle & Ethernet Anschluss
- Spannschlitten mit verschiebbaren & austauschbaren Spannstellen
- Halbschalen in den Dimensionen d20-50 mm (je 8 Stk.)
- Verschlusskappen PE d 20-63 mm (pro Dimension 4 Stk.)
- Rohranschlag fix, 2mm Hobelmass
- Rohranschlag einstellbar, 0,5-3mm Anschlagdistanz
- 1-Phasen-Wechselstrom (50/60 Hz) 230 V L/N/PE
- Netzanschlusskabel 230 V
- Etikettendrucker
- CONNECT Welding Data Box

Option:

- Halbschalen für PFA Zoll
- Verlängerungskabel Set

| | Passend für | Code | EUR | Gewicht |
|---------|-------------|--------------------|------------------|--------------|
| 1/2"-2" | d20-63 mm | 790 180 001 | 39.916,00 | 59,0 (kg) |

PF 2 43 908 002



Halbschalen IR-63 M

- Die Halbschalen sind dimensionsabhängig. Sie spannen und fixieren die zu verschweißenden Rohrleitungskomponenten
- Winkelmarkierungen auf den Halbschalen ermöglichen eine präzise und schnelle Installation
- IR schweißbare Materialien: PVDF, ECTFE, PP-H, PP-n, PE100 & PVC-U

| d (mm) | Code | EUR | Gewicht (kg) |
|-----------|--------------------|--------------|-----------------|
| 20 | 790 180 022 | 46,81 | 0,031 |
| 25 | 790 180 023 | 46,81 | 0,029 |
| 32 | 790 180 024 | 46,81 | 0,028 |
| 40 | 790 180 025 | 46,81 | 0,025 |
| 50 | 790 180 026 | 46,81 | 0,018 |

PF 2 43 A65 001



IR-110 A Automatisierte Schweissmaschine

Ausführung:

- Komplett ausgerüstete automatisierte Infrarotschweissmaschine mit integriertem Arbeitstisch für den Einsatz unter Reinraumbedingungen
- Verschweissen von PVDF SYGEF (Standard/Plus), ECTFE SYGEF, PP grau PROGEF (Standard/Plus), PP-n PROGEF Natural, PE100 ecoFIT, IR PVC-U
- Dimensionen d20-110 mm
- Benutzerfreundliches Touch-Screen-Display 12.1" mit mehreren Sprachen
- 4 USB Schnittstellen, LAN Internet Schnittstelle, 230V Ausgang
- Automatisierter Planhobel, Spannschlitten, Heizelement
- Integrierte Videokamera und Temperatursensoren
- Verschiebbare Spannstellen
- Halbschalen in den Dimensionen d20-90mm (je 8 Stk.), **nicht für PVC-U metrisch**
- Verschlusskappen PE in den Dimensionen d 20-110 mm (je 4 Stk.)
- Spänewanne
- Transportkiste mit integrierter Palette
- 1-Phasen-Wechselstrom (50/60 Hz) 230 V L/N/PE
- Netzanschlusskabel 230V EU Standard
- Torx Stiftschlüssel für Hobelmesser (T10)
- Reinigungspinsel
- Integrierter Etikettendrucker (inkl. weisse Farbband 24mm)

Anmerkung:

Halbschalen PVC-U metrisch auf Anfrage

| Passend für | Code | EUR | SP | Gewicht (kg) |
|-------------|--------------------|------------------|----|-----------------|
| d20- 110 mm | 790 164 001 | 68.353,70 | 1 | 250 |

PF 2 43 770 002



Halbschalen IR-110 Plus, IR-110 A PVC-U metrisch

- Die Halbschalen sind dimensionsabhängig. Sie spannen und fixieren die zu verschweisenden Rohrleitungskomponenten.
- 4x PVC-U metrisch Halbschalen werden für die inneren Spannstellen benötigt.
- **Die Halbschalen können nur für PVC-U metrisch verwendet werden**

| d (mm) | Code | EUR | Gewicht (kg) |
|-----------|--------------------|---------------|-----------------|
| 20 | 790 132 161 | 110,27 | 0,108 |
| 25 | 790 132 162 | 110,27 | 0,105 |
| 32 | 790 132 163 | 110,27 | 0,104 |
| 40 | 790 132 164 | 110,27 | 0,100 |
| 50 | 790 132 165 | 110,27 | 0,096 |
| 63 | 790 132 166 | 110,27 | 0,085 |

PF 2 28 473 002



Tangit Spezialreiniger KS

- Spezialreiniger für Verbindungen in den Materialien PP, PE, PVDF und PB
- Für Tangit Rapid geeignet. Nicht für Lösungsmittel-Kleben verwenden.
- DVGW zugelassen
- DW 5290 BR 0464

| Grösse | Code | EUR | Gewicht (kg) |
|---------|--------------------|--------------|-----------------|
| 1 Liter | 799 298 023 | 30,48 | 0,872 |

Index

| Code | Seite | EUR | Code | Seite | EUR | Code | Seite | EUR |
|-------------|-------|--------|-------------|-------|--------|-------------|-------|----------|
| 161 017 107 | 4 | 3,47 | 161 490 841 | 29 | 75,02 | 161 561 972 | 21 | 127,86 |
| 161 017 108 | 4 | 4,92 | 161 490 842 | 29 | 92,34 | 161 561 973 | 21 | 145,91 |
| 161 017 109 | 4 | 7,37 | 161 498 702 | 28 | 13,11 | 161 561 974 | 21 | 157,17 |
| 161 017 110 | 4 | 10,89 | 161 498 703 | 28 | 14,90 | 161 561 975 | 21 | 190,13 |
| 161 017 111 | 4 | 17,86 | 161 498 704 | 28 | 19,18 | 161 561 976 | 21 | 235,41 |
| 161 017 131 | 4 | 3,06 | 161 498 705 | 28 | 23,29 | 161 561 977 | 21 | 334,90 |
| 161 058 346 | 14 | 83,28 | 161 498 706 | 28 | 34,84 | 161 561 982 | 21 | 153,26 |
| 161 058 347 | 14 | 86,14 | 161 498 707 | 28 | 56,10 | 161 561 983 | 21 | 175,11 |
| 161 058 348 | 14 | 90,91 | 161 514 942 | 20 | 135,64 | 161 561 984 | 21 | 188,49 |
| 161 058 349 | 14 | 121,00 | 161 514 943 | 20 | 159,18 | 161 561 985 | 21 | 228,04 |
| 161 058 350 | 14 | 149,11 | 161 514 944 | 20 | 197,93 | 161 561 986 | 21 | 282,61 |
| 161 058 351 | 14 | 185,52 | 161 514 945 | 20 | 240,09 | 161 561 987 | 21 | 401,86 |
| 161 305 307 | 24 | 174,70 | 161 514 946 | 20 | 318,26 | 161 562 342 | 22 | 148,59 |
| 161 305 336 | 26 | 12,18 | 161 514 947 | 20 | 391,32 | 161 562 343 | 22 | 169,88 |
| 161 305 337 | 25 | 12,18 | 161 514 952 | 20 | 203,43 | 161 562 344 | 22 | 182,82 |
| 161 305 338 | 25 | 17,89 | 161 514 953 | 20 | 238,67 | 161 562 345 | 22 | 221,09 |
| 161 305 339 | 25 | 17,89 | 161 514 954 | 20 | 297,00 | 161 562 346 | 22 | 273,96 |
| 161 305 347 | 24 | 202,65 | 161 514 955 | 20 | 360,08 | 161 562 347 | 22 | 389,37 |
| 161 305 357 | 24 | 185,30 | 161 514 956 | 20 | 477,38 | 161 562 352 | 22 | 173,42 |
| 161 305 386 | 26 | 12,18 | 161 514 957 | 20 | 586,93 | 161 562 353 | 22 | 198,69 |
| 161 305 387 | 25 | 12,18 | 161 514 982 | 20 | 271,29 | 161 562 354 | 22 | 213,40 |
| 161 305 388 | 25 | 17,89 | 161 514 983 | 20 | 318,26 | 161 562 355 | 22 | 258,03 |
| 161 305 389 | 25 | 17,89 | 161 514 984 | 20 | 395,90 | 161 562 356 | 22 | 319,47 |
| 161 305 397 | 24 | 214,95 | 161 514 985 | 20 | 480,09 | 161 562 357 | 22 | 454,29 |
| 161 305 407 | 24 | 199,35 | 161 514 986 | 20 | 636,56 | 161 591 082 | 23 | 189,25 |
| 161 305 436 | 26 | 16,39 | 161 514 987 | 20 | 782,51 | 161 591 083 | 23 | 252,46 |
| 161 305 437 | 25 | 16,39 | 161 543 902 | 18 | 225,65 | 161 591 084 | 23 | 310,46 |
| 161 305 438 | 25 | 17,89 | 161 543 903 | 18 | 261,08 | 161 591 085 | 23 | 375,04 |
| 161 305 439 | 25 | 17,89 | 161 543 904 | 18 | 326,59 | 161 591 086 | 23 | 580,48 |
| 161 305 447 | 24 | 223,27 | 161 543 905 | 18 | 362,60 | 161 591 087 | 23 | 825,68 |
| 161 305 457 | 24 | 231,22 | 161 543 906 | 18 | 422,29 | 161 591 092 | 23 | 227,25 |
| 161 305 486 | 26 | 20,13 | 161 543 907 | 18 | 532,06 | 161 591 093 | 23 | 302,87 |
| 161 305 487 | 25 | 20,13 | 161 543 912 | 18 | 241,54 | 161 591 094 | 23 | 372,62 |
| 161 305 488 | 25 | 23,89 | 161 543 913 | 18 | 283,04 | 161 591 095 | 23 | 449,92 |
| 161 305 489 | 25 | 23,89 | 161 543 914 | 18 | 354,22 | 161 591 096 | 23 | 697,82 |
| 161 305 497 | 24 | 243,83 | 161 543 915 | 18 | 398,84 | 161 591 097 | 23 | 992,60 |
| 161 305 507 | 24 | 306,85 | 161 543 916 | 18 | 498,21 | 161 595 142 | 24 | 227,25 |
| 161 305 536 | 26 | 23,89 | 161 543 917 | 18 | 649,06 | 161 595 143 | 24 | 303,04 |
| 161 305 537 | 25 | 23,89 | 161 543 922 | 19 | 225,65 | 161 595 144 | 24 | 372,73 |
| 161 305 538 | 25 | 27,58 | 161 543 923 | 19 | 261,08 | 161 595 145 | 24 | 450,62 |
| 161 305 539 | 25 | 27,58 | 161 543 924 | 19 | 326,59 | 161 595 146 | 24 | 697,82 |
| 161 305 547 | 24 | 357,06 | 161 543 925 | 19 | 362,60 | 161 595 147 | 24 | 991,88 |
| 161 305 557 | 24 | 358,80 | 161 543 926 | 19 | 422,29 | 161 595 152 | 24 | 265,09 |
| 161 305 586 | 26 | 29,78 | 161 543 927 | 19 | 532,06 | 161 595 153 | 24 | 353,45 |
| 161 305 587 | 25 | 29,78 | 161 543 927 | 19 | 532,06 | 161 595 154 | 24 | 434,89 |
| 161 305 588 | 25 | 37,41 | 161 543 932 | 19 | 245,54 | 161 595 155 | 24 | 525,80 |
| 161 305 589 | 25 | 37,41 | 161 543 933 | 19 | 283,04 | 161 595 156 | 24 | 814,16 |
| 161 305 597 | 24 | 424,32 | 161 543 934 | 19 | 354,22 | 161 595 157 | 24 | 1.157,47 |
| 161 486 100 | 26 | 19,03 | 161 543 935 | 19 | 398,84 | 167 061 036 | 5 | 3,62 |
| 161 486 101 | 26 | 22,23 | 161 543 936 | 19 | 498,21 | 167 061 037 | 5 | 4,02 |
| 161 486 102 | 26 | 25,09 | 161 543 937 | 19 | 649,06 | 167 061 038 | 5 | 4,70 |
| 161 486 103 | 26 | 27,00 | 161 546 982 | 17 | 137,71 | 167 061 039 | 5 | 6,21 |
| 161 486 104 | 26 | 32,77 | 161 546 983 | 17 | 164,45 | 167 061 040 | 5 | 7,57 |
| 161 486 105 | 26 | 37,96 | 161 546 984 | 17 | 193,93 | 167 061 041 | 5 | 8,74 |
| 161 486 435 | 28 | 88,11 | 161 546 985 | 17 | 245,67 | 167 061 156 | 6 | 2,86 |
| 161 486 436 | 28 | 90,92 | 161 546 986 | 17 | 320,30 | 167 061 157 | 6 | 3,06 |
| 161 486 437 | 28 | 108,72 | 161 546 987 | 17 | 391,16 | 167 061 158 | 6 | 3,84 |
| 161 486 438 | 28 | 113,88 | 161 546 992 | 17 | 165,31 | 167 061 159 | 6 | 4,70 |
| 161 490 837 | 29 | 27,66 | 161 546 993 | 17 | 195,88 | 167 061 160 | 6 | 4,92 |
| 161 490 838 | 29 | 30,32 | 161 546 994 | 17 | 240,00 | 167 061 161 | 6 | 6,98 |
| 161 490 839 | 29 | 36,18 | 161 546 995 | 17 | 292,27 | 167 484 110 | 29 | 20,13 |
| 161 490 840 | 29 | 46,23 | 161 546 996 | 17 | 377,71 | 167 484 111 | 29 | 26,61 |
| | | | 161 546 997 | 17 | 496,75 | | | |

Index

| Code | Seite | EUR | Code | Seite | EUR | Code | Seite | EUR |
|-------------|-------|--------|-------------|-------|--------|-------------|-------|-----------|
| 173 021 009 | 23 | 32,41 | 721 798 106 | 11 | 12,39 | 748 440 706 | 15 | 21,39 |
| 192 017 107 | 5 | 10,25 | 721 798 107 | 11 | 13,23 | 748 440 707 | 15 | 22,40 |
| 192 017 108 | 5 | 13,12 | 721 798 108 | 11 | 16,19 | 748 440 708 | 15 | 23,08 |
| 192 017 109 | 5 | 21,48 | 721 798 109 | 11 | 23,55 | 748 440 709 | 15 | 23,89 |
| 192 017 110 | 5 | 36,17 | 721 798 110 | 11 | 37,76 | 748 440 710 | 15 | 24,74 |
| 192 017 111 | 5 | 55,78 | 721 798 111 | 11 | 53,44 | 748 440 711 | 15 | 25,85 |
| 198 546 099 | 29 | 71,86 | 721 808 106 | 10 | 8,38 | 749 410 006 | 16 | 11,11 |
| 199 042 008 | 22 | 376,78 | 721 808 107 | 10 | 8,76 | 749 410 007 | 16 | 14,04 |
| 721 108 106 | 7 | 8,90 | 721 808 108 | 10 | 11,00 | 749 410 008 | 16 | 15,71 |
| 721 108 107 | 7 | 8,96 | 721 808 109 | 10 | 14,52 | 749 410 009 | 16 | 26,39 |
| 721 108 108 | 7 | 12,03 | 721 808 110 | 10 | 23,46 | 749 410 010 | 16 | 28,88 |
| 721 108 109 | 7 | 20,77 | 721 808 111 | 10 | 32,37 | 749 410 011 | 16 | 32,60 |
| 721 108 110 | 7 | 22,42 | 721 848 106 | 10 | 22,71 | 749 410 012 | 16 | 31,94 |
| 721 108 111 | 7 | 34,02 | 721 848 107 | 10 | 23,50 | 749 440 706 | 15 | 79,44 |
| 721 158 106 | 7 | 12,11 | 721 848 108 | 10 | 34,08 | 749 440 707 | 15 | 79,84 |
| 721 158 107 | 7 | 12,44 | 721 848 109 | 10 | 36,41 | 749 440 708 | 15 | 83,14 |
| 721 158 108 | 7 | 18,86 | 721 848 110 | 10 | 43,04 | 749 440 709 | 15 | 86,50 |
| 721 158 109 | 7 | 24,66 | 721 848 111 | 10 | 52,31 | 749 440 710 | 15 | 89,83 |
| 721 158 110 | 7 | 25,04 | 721 908 337 | 8 | 10,33 | 749 440 711 | 15 | 92,62 |
| 721 158 111 | 7 | 37,56 | 721 908 341 | 8 | 15,68 | 790 132 161 | 31 | 110,27 |
| 721 208 106 | 8 | 12,58 | 721 908 342 | 8 | 15,68 | 790 132 162 | 31 | 110,27 |
| 721 208 107 | 8 | 12,66 | 721 908 346 | 8 | 16,66 | 790 132 163 | 31 | 110,27 |
| 721 208 108 | 8 | 16,08 | 721 908 347 | 8 | 16,66 | 790 132 164 | 31 | 110,27 |
| 721 208 109 | 8 | 24,49 | 721 908 352 | 8 | 21,33 | 790 132 165 | 31 | 110,27 |
| 721 208 110 | 8 | 29,55 | 721 908 353 | 8 | 21,33 | 790 132 166 | 31 | 110,27 |
| 721 208 111 | 8 | 45,07 | 721 908 354 | 8 | 21,33 | 790 164 001 | 31 | 68.353,70 |
| 721 310 106 | 26 | 205,32 | 721 908 358 | 8 | 28,35 | 790 180 001 | 30 | 39.916,00 |
| 721 310 107 | 26 | 205,32 | 721 908 360 | 8 | 28,35 | 790 180 022 | 30 | 46,81 |
| 721 310 108 | 26 | 261,90 | 721 918 434 | 13 | 20,81 | 790 180 023 | 30 | 46,81 |
| 721 310 109 | 26 | 261,90 | 721 918 437 | 13 | 22,29 | 790 180 024 | 30 | 46,81 |
| 721 310 110 | 26 | 282,58 | 721 918 441 | 13 | 29,30 | 790 180 025 | 30 | 46,81 |
| 721 310 111 | 26 | 283,27 | 721 918 446 | 13 | 40,90 | 790 180 026 | 30 | 46,81 |
| 721 310 136 | 26 | 189,86 | 721 918 452 | 13 | 53,69 | 799 298 023 | 31 | 30,48 |
| 721 310 137 | 26 | 189,86 | 721 918 458 | 13 | 66,96 | | | |
| 721 310 138 | 26 | 237,58 | 721 918 506 | 13 | 23,30 | | | |
| 721 310 139 | 26 | 237,58 | 721 918 507 | 13 | 25,23 | | | |
| 721 310 140 | 26 | 288,95 | 721 918 508 | 13 | 25,02 | | | |
| 721 310 141 | 26 | 288,95 | 721 968 406 | 13 | 12,82 | | | |
| 721 518 106 | 9 | 39,90 | 721 968 407 | 13 | 15,62 | | | |
| 721 518 107 | 9 | 42,93 | 721 968 408 | 13 | 17,24 | | | |
| 721 518 108 | 9 | 54,32 | 721 968 409 | 13 | 22,02 | | | |
| 721 518 109 | 9 | 62,76 | 721 968 410 | 13 | 35,24 | | | |
| 721 518 110 | 9 | 82,37 | 721 968 411 | 13 | 42,90 | | | |
| 721 518 111 | 9 | 109,75 | 727 700 406 | 12 | 21,21 | | | |
| 721 518 131 | 9 | 53,77 | 727 700 407 | 12 | 23,39 | | | |
| 721 518 132 | 9 | 60,83 | 727 700 408 | 12 | 29,43 | | | |
| 721 518 133 | 9 | 69,65 | 727 700 409 | 12 | 34,89 | | | |
| 721 518 134 | 9 | 94,93 | 727 700 410 | 12 | 41,56 | | | |
| 721 518 135 | 9 | 116,47 | 727 700 411 | 12 | 52,28 | | | |
| 721 518 136 | 9 | 149,70 | 747 440 706 | 15 | 75,17 | | | |
| 721 518 206 | 9 | 58,80 | 747 440 707 | 15 | 85,92 | | | |
| 721 518 207 | 9 | 60,83 | 747 440 708 | 15 | 85,92 | | | |
| 721 518 208 | 9 | 74,13 | 747 440 709 | 15 | 90,62 | | | |
| 721 518 209 | 9 | 81,78 | 747 440 710 | 15 | 102,39 | | | |
| 721 518 210 | 9 | 105,34 | 747 440 711 | 15 | 126,78 | | | |
| 721 518 211 | 9 | 135,54 | 748 410 006 | 16 | 5,56 | | | |
| 721 700 006 | 11 | 15,12 | 748 410 007 | 16 | 5,56 | | | |
| 721 700 007 | 11 | 18,07 | 748 410 008 | 16 | 8,34 | | | |
| 721 700 008 | 11 | 21,01 | 748 410 009 | 16 | 8,84 | | | |
| 721 700 009 | 11 | 25,63 | 748 410 010 | 16 | 8,34 | | | |
| 721 700 010 | 11 | 28,18 | 748 410 011 | 16 | 9,41 | | | |
| 721 700 011 | 11 | 34,28 | 748 410 012 | 16 | 8,06 | | | |

GF Rabatt-/Warengruppen Stand Dezember 2025

| Rabattgruppe | Hauptwarengruppe | Warengruppe | Produktfamilie | Bezeichnung |
|--------------|------------------|-------------|----------------|---------------------------------------|
| D100 | 280 | 280151 | | PVC-U Rohr grau |
| D110 | 280 | 280151 | 280151004 | PVC-U Rohr trans. 280151.004 bis .010 |
| D120 | 281 | 281554 | 281554005 | Rohr PVC-U Lüft. Schwere |
| D130 | 281 | 281557 | | Rohr PVC-U troisdorfrot |
| D140 | 281 | 281557 | 281557006 | PVC-U rotlebensmittelecht |
| D150 | 280 | 280449 | | PVC-C Rohr |
| D160 | 233 | 233472 | | ABS Rohr |
| D170 | 280 | 280177 | | PP-H Rohr |
| D180 | 280 | 280177 | 280177009 | PP Rohr cdb HP-Qualität |
| D190 | 280 | 280177 | 280177007 | PROGEF Natural PP-n PN10 |
| D191 | 280 | 280177 | 280177008 | PROGEF Natural PP-n PN6 |
| D210 | 281 | 281554 | 281554004 | PP-H-Rohr Lüftung SDR41 |
| D220 | 281 | 281554 | 281554002 | PP-s-Rohr Lüftung |
| D240 | 280 | 280244 | 280244011 | Rohr PE100 SDR 41SDR 7,4 |
| D250 | 280 | 280244 | | Rohr PE100 SDR 11SDR 17,6 |
| I100 | 230 | | | PVC-U Fittings |
| I110 | 231 | | | PVC-U Handarmaturen |
| I112 | 231 | 231546 | 231546003 | PVC-U KH 542 Wasser |
| I113 | 231 | 231546 | 231546001 | PVC-U KH 542 rot_231546002 |
| I120 | 234 | 234178 | | PP Fitt MS Sanitary Adap. |
| I121 | 234 | 234180 | | PP-Muff.schw-Übergangsfitt |
| I123 | 234 | 234465 | | PP-natur Sanitary Adapter |
| I130 | 234 | | | PP Handarmaturen |
| I131 | 234 | 234539 | 234539001 | PP KH 542 |
| I140 | 234 | 234179 | | PP-Fittings SS |
| I141 | 234 | 234403 | | PP-Stumpfschw-Übergangfit |
| I142 | 234 | 234463 | | PP-Stumpfschw.fit natur |
| I143 | 234 | 234464 | | PP-SS.-Über-fit natur |
| I150 | 234 | 234527 | | PP SS-Fitt. Cdb |
| I160 | 234 | 234238 | 234238030 | PP-V Flansch |
| I180 | 268 | 268265 | | PE-Fittings MS |
| I181 | 268 | 268332 | | PE-Fittings Muffenschw. |
| I190 | 268 | 268240 | | PE-Fittings SS |
| I191 | 268 | 268241 | | PE-Fittings Stumpfschw. |
| I220 | 277 | 277388 | | Tragschalen |
| I250 | 1D1 | | | Uni Couplings |
| I260 | 234 | 234678 | | PP/PE segm Formteile |
| I270 | 232 | | | PVC-C Fittings, HA |
| I271 | 232 | 232541 | 232541001 | PVC-C KH 542 |
| I280 | 233 | | | ABS Fittings, HA |
| I300 | 233 | 233372 | | Cool-Fit ABS |
| I310 | 2B3 | | | CF2.0 PE Fittings,Rohre |
| I320 | 2B3 | 2B3A58 | | CF 4.0 Rohre |
| I321 | 2B3 | 2B3A59 | | CF 4.0 Fittings |
| I322 | 2B3 | 2B3A60 | 2B3A60001 | CF 4.0 Doppelnippel |
| I323 | 2B3 | 2B3A60 | 2B3A60005 | CF 4.0 Festpunktfittings |
| I324 | 2B3 | 2B3B03 | | CF 4.0 Absperrklappe |
| I325 | 2B3 | 2B3K01 | | Begleitheizung |
| I330 | 2B3 | 2B3B73 | | CF 2.0/4.0 Werkzeug |
| I400 | 235 | | | PVDF Fittings, HA |
| I401 | 235 | 235188 | | PVDF Standard Rohr |
| I402 | 235 | 235E01 | | Quick Connect Valve 700 |
| I410 | 237 | | | PVDF HP Fittings HA |
| I411 | 237 | 237202 | | PVDF HP-Rohr |
| I420 | 265 | | | PVDF HP WNF; |
| I430 | 260 | | | ECTFE Fit und Pipes |
| I500 | 339 | | | Automatik |
| I501 | 345 | | | Regeltechnik |

| | | | | |
|------|-----|--------|-----------|---------------------------|
| I502 | 346 | | | Antriebstechnik |
| I503 | 358 | | | Automatik sonstiges |
| I504 | 339 | 339K10 | | Kugelhahn 546 Pro P |
| I510 | 339 | 339A71 | | Druckregelventile Typ 56X |
| I520 | 339 | 339226 | | Metall-AK 038 + 039 |
| I530 | 339 | 339A79 | | Metall-AK Typ 044 |
| I540 | 339 | 339B00 | | Membranventil Typ 604/605 |
| I550 | 339 | 339212 | | ASH Membranventile neu |
| I560 | 339 | 339772 | | ASH Membranventile neu |
| I561 | 339 | 339B88 | | elektrische Membranventil |
| I562 | 206 | | | ASK Typ 565 manuell |
| I563 | 339 | 339B35 | 339B35001 | ASK Typ 565 pneumatisch |
| I564 | 339 | 339B36 | 339B36001 | ASK Typ 565 elektrisch |
| I565 | 339 | 339D00 | 339D00001 | Endklappe 565 pneumatisch |
| I566 | 339 | 339A00 | 339A00001 | Endklappe 566 elektrisch |
| I567 | 339 | 339K13 | | ASK 565 pneum. WaferStyle |
| I570 | 358 | 358A09 | | Ultraschall-Messtechnik |
| I580 | 348 | | | SKDM |
| I590 | 339 | 339D52 | | ECTFE MV |
| I600 | 340 | | | Mess- und Regeltechnik |
| I601 | 341 | | | Druck/Temperatursensor |
| I602 | 344 | | | Analytik |
| I603 | 364 | | | Transmittersonderlösungen |
| I604 | 298 | | | Installationsfittings |
| I605 | 386 | | | Füllstands-Transmitter |
| I606 | 340 | 340B79 | | FlowtraMag |
| I700 | 263 | | | Doppelrohr |
| I800 | 228 | 228473 | | Henkel Tangit |
| S100 | 243 | | | IR/WNF-Schweisemaschinen |
| S200 | 325 | | | Schweisemasch.+Werkzeuge |
| S201 | 310 | 310598 | | Schweisemasch. IM250 / IM |
| SE01 | 4E4 | | | Services |

- 1 Geltung**
- 1.1 Diese Allgemeinen Verkaufsbedingungen gelten ausschließlich für alle Lieferungen von Georg Fischer an den Besteller. Sie gelten auch für alle zukünftigen Geschäfte, selbst wenn nicht ausdrücklich auf diese Allgemeinen Verkaufsbedingungen Bezug genommen wird.
- 1.2 Davon abweichende oder ergänzende Bestimmungen, insbesondere allgemeine Einkaufsbedingungen des Bestellers sowie mündliche Vereinbarungen erkennt Georg Fischer nicht an, es sei denn sie sind von Georg Fischer schriftlich bestätigt worden. Diese Allgemeinen Verkaufsbedingungen gelten auch dann, wenn Georg Fischer in Kenntnis entgegenstehender oder von diesen Allgemeinen Verkaufsbedingungen abweichender Bedingungen des Bestellers die Lieferung an den Besteller vorbehaltlos ausführt.
- 1.3 Der Schriftform gleichgestellt sind alle Formen der Übermittlung, die den Nachweis durch Text ermöglichen wie z. B. Telefax, E-Mail.
- 1.4 Wir nutzen Ihre E-Mail-Adresse neben der Vertragsabwicklung, um Sie per E-Mail über ähnliche Produkte/Dienstleistungen oder damit zusammenhängende Informationsveranstaltungen zu informieren. Ihre Einwilligung in den Versand ist jederzeit widerruflich durch E-Mail an info.de.ps@georgfischer.com, ohne dass Ihnen dabei andere als die Übermittlungskosten nach den Basistarifen entstehen.
- 2 Angebote**
- Angebote von Georg Fischer sind unverbindlich, soweit sich nicht schriftlich etwas anderes ergibt. Eine Bestellung gilt erst dann als von Georg Fischer angenommen, wenn sie schriftlich bestätigt wurde und dem Besteller die Auftragsbestätigung zugegangen ist.
- 3 Umfang der Lieferung**
- 3.1 Georg Fischer behält sich Änderungen des Produktesortiments vor.
- 3.2 Für Umfang und Ausführung der Lieferung ist die Auftragsbestätigung maßgebend.
- 4 Daten und Unterlagen**
- 4.1 Technische Unterlagen wie Zeichnungen, Beschreibungen, Abbildungen, etwaige Maß-, Eigenschafts- oder Gewichtsangaben sowie die Bezugnahme auf Normen dienen Informationszwecken und beinhalten keine Garantiezusagen. Wo es im Sinne des technischen Fortschrittes angezeigt erscheint, behält sich Georg Fischer entsprechende Änderungen vor.
- 4.2 Sämtliche technischen Unterlagen bleiben geistiges Eigentum von Georg Fischer und dürfen nur für die vereinbarten bzw. von Georg Fischer angegebenen Zwecke benutzt werden.
- 5 Vertraulichkeit**
- Jeder Vertragspartner wird alle Unterlagen [einschließlich Muster und Modelle, etc.] und Kenntnisse, die er aus der Geschäftsverbindung erhält, nur für die gemeinsam verfolgten Zwecke verwenden und mit der gleichen Sorgfalt wie entsprechende eigene Unterlagen und Kenntnisse gegenüber Dritten geheim halten, wenn der andere Vertragspartner sie als vertraulich bezeichnet oder an ihrer Geheimhaltung ein offenkundiges Interesse hat.
- 6 Vorschriften am Bestimmungsort**
- Der Besteller hat Georg Fischer auf örtliche gesetzliche oder andere Vorschriften aufmerksam zu machen, die sich auf die Ausführung der Lieferung sowie auf die Einhaltung von Sicherheits- und Zulassungsvorschriften beziehen.
- 7 Preis**
- 7.1 Die Preise verstehen sich, soweit nicht etwas anderes vereinbart ist, ab Werk gemäß Incoterms der ICC (aktuelle Ausgabe). Sämtliche Nebenkosten wie z.B. die Kosten für Fracht, Verpackung Versicherung, Ausfuhr-, Durchfuhr-, Einfuhr- oder andere Bewilligungen sowie Beurkundungen („Nebenkosten“) gehen zu Lasten des Bestellers. Nebenkosten einsehbar unter www.gfps.com/de über GF Piping Systems v Rechtshinweise.
- 7.2 Die für die jeweiligen Produkte anfallenden Nebenkosten werden dem Besteller auf Anfrage, spätestens mit der Auftragsbestätigung, zur Verfügung gestellt.
- 7.3 Bitte beachten Sie bei PVDF Materialbestellungen/Lieferungen: Die aufgeführten Preise beruhen auf den jetzigen Kostenfaktoren, insbesondere den aktuellen Materialpreisen. Die Parteien sind sich darüber einig, dass Änderungen der Kostenfaktoren auch Änderungen der Preise nach sich ziehen können. Erhöhen oder vermindern sich nach Vertragsschluss die Einkaufspreise des zur Herstellung der Produkte benötigten Materials, so werden die Preise der betroffenen Produkte entsprechend angepasst, soweit eine der Parteien dies verlangt.
- 8 Zahlungsbedingungen**
- 8.1 Die Zahlungen sind vom Besteller am Ort des rechnungsstellenden Georg Fischer Betriebes ohne irgendwelche Abzüge wie Skonto, Spesen, Steuern und Gebühren, entsprechend den vereinbarten Zahlungsbedingungen, zu leisten.
- 8.2 Ein Aufrechnungsrecht steht dem Besteller nur für Forderungen zu, die entweder unbestritten oder rechtskräftig festgestellt sind. Insbesondere sind die Zahlungen auch zu leisten, wenn unwesentliche Teile der Lieferung fehlen, der Gebrauch der Lieferung dadurch aber nicht verunmöglicht wird.
- 9 Eigentumsvorbehalt**
- 9.1 Die gelieferte Ware bleibt Eigentum von Georg Fischer bis zur Erfüllung sämtlicher Forderungen, die Georg Fischer im Zeitpunkt der Lieferung gegen den Besteller zustehen.
- 9.2 Der Besteller ist berechtigt, die gelieferte Ware im ordentlichen Geschäftsgang weiter zu verkaufen; er tritt Georg Fischer jedoch bereits jetzt alle Forderungen in Höhe des Faktura-Endbetrages (einschließlich MwSt) der Forderung von Georg Fischer ab, die ihm aus der Weiterveräußerung gegen seine Abnehmer oder Dritte erwachsen, und zwar unabhängig davon, ob die gelieferte Ware ohne oder nach Verarbeitung weiter verkauft worden ist. Zur Einziehung dieser Forderung bleibt der Besteller auch nach der Abtretung ermächtigt. Die Befugnis von Georg Fischer, die Forderung selbst einzuziehen, bleibt hiervon unberührt. Georg Fischer verpflichtet sich jedoch, die Forderung nicht einzuziehen, solange der Besteller seinen Zahlungsverpflichtungen nachkommt, nicht in Zahlungsverzug gerät und insbesondere kein Antrag auf Eröffnung eines Vergleichs- oder Insolvenzverfahrens gestellt ist oder Zahlungeinstellung vorliegt. Ist dies jedoch der Fall, so kann Georg Fischer verlangen, dass der Besteller die abgetretenen Forderungen und deren Schuldner bekannt gibt, alle zum Einzug erforderlichen Angaben macht, die dazugehörigen Unterlagen aushändigt und den Schuldner(n) (Dritten) die Abtretung mitteilt.
- 9.3 Die Verarbeitung oder Umwidmung der gelieferten Ware durch den Besteller wird stets für Georg Fischer vorgenommen. Wird die gelieferte Ware mit anderen, nicht Georg Fischer gehörenden Gegenständen verarbeitet, so erwirbt Georg Fischer das Miteigentum an der neuen Sache im Verhältnis des Wertes der gelieferten Ware (Fakturaendbetrag, einschließlich MwSt) zu den anderen verarbeiteten Gegenständen zur Zeit der Verarbeitung. Für die durch Verarbeitung entstehende Sache gilt im Übrigen das Gleiche, wie für die unter Vorbehalt gelieferte Kaufsache.
- 9.4 Wird die gelieferte Ware mit anderen, nicht Georg Fischer gehörenden Gegenständen untrennbar vermischt, so erwirbt Georg Fischer das Miteigentum an der neuen Sache im Verhältnis des Wertes der gelieferten Ware (Fakturaendbetrag, einschließlich MWST) zu den anderen vermischten Gegenständen zum Zeitpunkt der Vermischung. Erfolgt die Vermischung in der Weise, dass die Sache des Bestellers als Hauptsache anzusehen ist, so gilt als vereinbart, dass der Besteller Georg Fischer anteilmäßig Miteigentum überträgt. Der Besteller verwahrt das so entstandene Alleineigentum oder Miteigentum für Georg Fischer.
- 9.5 Der Besteller tritt Georg Fischer auch die Forderungen zur Sicherung der Forderungen Georg Fischers gegen ihn ab, die durch die Verbindung der gelieferten Ware mit einem Grundstück gegen einen Dritten erwachsen.
- 9.6 Georg Fischer verpflichtet sich, die Georg Fischer zustehenden Sicherheiten auf Verlangen des Bestellers insoweit freizugeben, als der realisierbare Wert der Sicherheiten die zu sichernden Forderungen um mehr als 10% übersteigt; die Auswahl der freizugebenden Sicherheiten obliegt Georg Fischer.
- 10 Lieferung**
- 10.1 Angegebene Lieferfristen sind unverbindlich, es sei denn, die Verbindlichkeit wurde in der Auftragsbestätigung ausdrücklich zugesagt. Die in der Auftragsbestätigung genannten Fristen beginnen erst dann zu laufen, wenn sämtliche behördlichen Formalitäten, wie Einfuhr- und Zahlungsbewilligungen eingeholt, sowie über die wesentlichen technischen Punkte Einigkeit erzielt worden ist. Die Lieferfrist bzw. gegebenenfalls der Liefertermin gilt, soweit nichts Abweichendes vereinbart worden ist, als eingehalten, wenn die Lieferung zum Versand bereitgestellt worden ist.
- 10.2 Die Lieferpflicht steht unter den nachstehenden Vorbehalten, d.h., die Lieferfrist wird angemessen verlängert bzw. der Liefertermin aufgeschoben:
- a) wenn Georg Fischer Angaben, die für die Ausführung der Bestellung benötigt werden, nicht rechtzeitig zugehen oder wenn sie der Besteller nachträglich ändert und damit eine Verzögerung der Lieferung verursacht;
- b) wenn Georg Fischer durch höhere Gewalt an der Lieferung gehindert wird. Der höheren Gewalt stehen unvorhersehbare und von Georg Fischer nicht zu vertretende Umstände gleich, welche Georg Fischer die Lieferung unzumutbar erschweren oder unmöglich machen, wie Lieferverzögerungen oder fehlerhafte Zulieferungen der vorgesehenen Vorlieferanten, Arbeitskampf, behördliche Maßnahmen, Rohmaterial- oder Energiemangel, wesentliche Betriebsstörungen, etwa durch Zerstörung des Betriebes im Ganzen oder wichtiger Abteilungen oder durch den Ausfall unentbehrlicher Fertigungsanlagen, gravierende Transportstörungen, z. B. durch Straßenblockaden. Dauern diese Umstände mehr als sechs Monate an, haben beide Parteien das Recht, vom Vertrag zurückzutreten. Schadensersatzansprüche des Bestellers sind ausgeschlossen;
- c) wenn der Besteller mit der Erfüllung seiner vertraglichen Verpflichtungen im Rückstand ist, insbesondere, wenn er die Zahlungsbedingungen nicht einhält oder vereinbarte Sicherheiten nicht rechtzeitig leistet.
- 10.3 Ist die Überschreitung der vereinbarten bzw. angemessen verlängerten Lieferfrist von Georg Fischer zu vertreten, kommt Georg Fischer erst in Verzug, wenn der Besteller Georg Fischer schriftlich eine angemessene Nachfrist, die wenigstens einen Monat betragen muss, gesetzt hat und auch diese ungenutzt abgelaufen ist. Anschließend stehen dem Besteller die vom Gesetz vorgesehenen Rechte vorbehaltlich der Ziffer 16 zu.
- 10.4 Teillieferungen sind zulässig. Für Teillieferungen kann Georg Fischer Teilrechnungen ausstellen.
- 10.5 Nimmt der Besteller versandfertig gemeldete Ware nicht rechtzeitig ab, ist Georg Fischer berechtigt, die Ware auf Kosten und Gefahr des Bestellers zu lagern und als geliefert zu berechnen. Bezahlt der Besteller die Ware nicht, ist Georg Fischer insbesondere berechtigt, anderweitig darüber zu verfügen.
- 10.6 Im Fall, dass der Besteller einen Auftrag annulliert und Georg Fischer nicht auf der Erfüllung des Vertrages beharrt, hat Georg Fischer Anspruch auf Schadensersatz in der Höhe von 10% des Vertragspreises und auf den diesen Betrag übersteigenden, nachgewiesenen Schaden. Dem Besteller ist der Nachweis gestattet, dass Georg Fischer kein oder nur ein wesentlich niedrigerer Schaden als der Betrag des pauschalierten Schadensersatzanspruches entstanden ist.
- 11 Rücknahme von Verpackung**
- Soweit der Besteller die für den Transport der gelieferten Ware verwendete Verpackung nach der Verpackungs-verordnung an Georg Fischer zurückgibt, trägt er die Kosten der Verwertung und des Transports zum von Georg Fischer benannten Verwertungsort.
- 12 Gefahrenübergang**
- 12.1 Die Gefahr geht ab Werk gemäß Incoterms der ICC (aktuelle Ausgabe) auf den Besteller über und zwar auch dann, wenn die Lieferung frei-Haus, unter ähnlichen Bedingungen oder einschließlich Montage erfolgt oder wenn der Transport durch Georg Fischer organisiert und geleitet wird.
- 12.2 Verzögert sich der Versand aus nicht von Georg Fischer zu vertretenden Gründen, so geht die Gefahr mit der Mitteilung über die Versandbereitschaft an den Besteller auf diesen über.
- 13 Versand und Versicherung**
- 13.1 Die Versicherung gegen Schäden irgendwelcher Art obliegt dem Besteller. Auch wenn sie durch Georg Fischer zu besorgen ist, gilt sie als im Auftrag und für Rechnung des Bestellers abgeschlossen.
- 13.2 Besondere Wünsche betreffend Versand und Versicherung sind Georg Fischer rechtzeitig bekanntzugeben. Andernfalls erfolgt der Versand nach Ermessen – jedoch ohne Verantwortung – von Georg Fischer so schnell und kostengünstig wie möglich. Bei „Frei-Haus“ Lieferungen bleibt die Versandabwicklung Georg Fischer überlassen. Werden dabei vom Besteller besondere Vorschriften erteilt, gehen eventuelle Mehrkosten zu seinen Lasten.
- 13.3 Bei Beschädigung oder Verlust der Ware auf dem Transport hat der Besteller auf den Empfangsdokumenten einen entsprechenden Vorbehalt anzubringen und beim Beförderer unverzüglich eine Tatbestandsaufnahme zu veranlassen. Die Meldung nicht ohne weiteres feststellbarer Transportschäden hat spätestens innerhalb sechs Tagen nach Empfang der Ware an den Beförderer zu erfolgen.
- 14 Prüfung und Abnahme der Lieferung**
- 14.1 Die Ware wird von Georg Fischer während der Fabrikation im üblichen Rahmen geprüft. Verlangt der Besteller weitergehende Prüfungen, sind diese schriftlich zu vereinbaren und vom Besteller zu bezahlen.
- 14.2 Der Besteller ist verpflichtet, seinen gesetzlich geschuldeten Untersuchungs- und Rügeobliegenheiten nachzukommen. Mängelrügen müssen unverzüglich, spätestens jedoch 5 Arbeitstage nach Lieferung bzw. bei verdeckten Mängeln 5 Arbeitstage nach ihrer Feststellung schriftlich erfolgen.
- 14.3 Mangelhaft gelieferte Ware ist in jedem Fall bis zur endgültigen Klärung der Gewährleistungs- bzw. Schadensersatzansprüche aufzubewahren und Georg Fischer auf Aufforderung zur Verfügung zu stellen. Zum Schutz der Mitarbeiter vor toxischen oder radioaktiven Substanzen, die möglicherweise in den betreffenden Produkten transportiert wurden, ist mangelhafte Ware, die an Georg Fischer oder ihre Vertriebsorganisation zurückgeschickt wird, Unbedenklichkeitsbescheinigungen beizulegen. Das entsprechende Formular kann bei der lokalen Verkaufsorganisation oder über www.gfps.com/de angefordert werden.
- 15 Haftung für Sachmängel**
- Für Sachmängel haftet Georg Fischer wie folgt:
- 15.1 Mängel an der gelieferten Ware sind nach Wahl von Georg Fischer unentgeltlich nachzubessern, neu zu liefern oder neu zu erbringen („Nacherfüllung“), sofern der Sachmangel bereits im Zeitpunkt des Gefahrenübergangs vorliegt. Georg Fischer ist verpflichtet, die zum Zweck der Nacherfüllung erforderlichen und verhältnismäßigen Aufwendungen, insbesondere Transport-, Wege-, Arbeits- und Materialkosten zu tragen, soweit sich diese nicht dadurch erhöhen, dass die gelieferte Ware nach einem anderen Ort als dem Erfüllungsort verbracht wurde. Ersetzte gelieferte Ware wird Eigentum von Georg Fischer.
- 15.2 Schlägt die Nacherfüllung auch beim zweiten Versuch fehl, kann der Besteller – unbeschadet etwaiger Schadensersatzansprüche nach diesen Bedingungen – vom Vertrag zurücktreten oder den Preis mindern.
- 15.3 Für Ware, die nach Angaben, Zeichnungen oder Modellen des Bestellers hergestellt wird, beschränkt sich die Haftung von Georg Fischer auf die Materialbeschaffenheit und die Verarbeitung.
- 15.4 Sachmängelansprüche bestehen nicht bei nur unerheblicher Abweichung von der vereinbarten Beschaffenheit, bei nur unerheblicher Beeinträchtigung der Brauchbarkeit, bei natürlicher Abnutzung oder Schäden, die nach dem Gefahrenübergang infolge fehlerhafter oder nachlässiger Behandlung, übermäßiger Beanspruchung, ungeeigneter Betriebsmittel, mangelhafter Bauarbeiten, ungeeigneten Baugrundes und die auf Grund besonderer äußerer Einflüsse entstehen, die nach dem Vertrag nicht vorausgesetzt sind sowie bei nichtreproduzierbaren Softwarefehlern. Werden vom Besteller oder Dritten unsachgemäß Änderungen oder Instandsetzungsarbeiten vorgenommen, so bestehen für diese und die daraus entstehenden Folgen ebenfalls keine Mängelansprüche.
- 15.5 Für gelieferte Ware, die entsprechend ihrer üblichen Verwendungsweise für ein Bauwerk verwendet wird und dessen Mangelhaftigkeit verursacht hat oder für gelieferte Ware, die im erdverlegten Rohrleitungsbau Anwendung findet,
- a) übernimmt Georg Fischer im Rahmen der Ziffer 16 die verhältnismäßigen Aus- und Einbaukosten für die Wiederherstellung des ursprünglichen Zustandes des betreffenden Objektes sowie die sonstigen unmittelbaren Folgeschäden (Sach- und Personenschäden) und
- b) vállaljen die Gewährleistungs- und Haftungsansprüche, abweichend von Ziff. 17, 5 Jahre nach Einbaudatum, spätestens jedoch 7 Jahre nach dem Herstelldatum.
- 15.6 Gesetzliche Rückgriffsansprüche des Bestellers gegen Georg Fischer bestehen nur insoweit, als der Besteller mit seinem Abnehmer keine über die gesetzlichen Mängelansprüche hinausgehenden Vereinbarungen getroffen hat.
- 16 Allgemeine Haftungsbeschränkung**
- 16.1 Georg Fischer haftet nach den gesetzlichen Bestimmungen, sofern der Besteller Schadensersatzansprüche geltend macht, die auf Vorsatz oder grober Fahrlässigkeit, einschließlich von Vorsatz oder grober Fahrlässigkeit der Vertreter oder Erfüllungsgehilfen von Georg Fischer beruhen. Soweit Georg Fischer keine vorsätzliche Vertragsverletzung angelastet wird, ist die Schadensersatzhaftung auf den vorhersehbaren, typischerweise eintretenden Schaden begrenzt.
- 16.2 Georg Fischer haftet nach den gesetzlichen Bestimmungen, sofern Georg Fischer schuldhaft eine wesentliche Vertragspflicht verletzt; auch in diesem Fall ist aber die Schadensersatzhaftung auf den vorhersehbaren, typischerweise eintretenden Schaden begrenzt.
- 16.3 Die Haftung wegen schuldhafter Verletzung des Lebens, des Körpers oder der Gesundheit bleibt unberührt; dies gilt auch für die zwingende Haftung nach dem Produkthaftungsgesetz oder bei Übernahme einer Garantie, falls ein davon unfassbarer Mangel die Haftung Georg Fischers auslöst.
- 16.4 Weitergehende Ansprüche des Bestellers gleich aus welchem Rechtsgrund, insbesondere Ansprüche aus Verletzung vertraglicher Haupt- und Nebenpflichten, Aufwendungsersatz mit Ausnahme desjenigen aus § 439 II BGB, unerlaubter Handlung sowie sonstiger deliktischer Haftung sind ausgeschlossen. Dies umfasst insbesondere Ansprüche wegen Schäden außerhalb der gelieferten Ware, den Anspruch auf Ersatz entgangenen Gewinns, sowie Ansprüche, die nicht aus der Mangelhaftigkeit der gelieferten Ware resultieren.
- 16.5 Soweit die Haftung von Georg Fischer ausgeschlossen oder beschränkt ist, gilt dies auch für mit ihr verbundene Gesellschaften sowie für die persönliche Haftung der Angestellten, Arbeitnehmer, Mitarbeiter, gesetzlichen Vertreter und Erfüllungsgehilfen von Georg Fischer und mit ihr verbundene Gesellschaften.
- 17 Verjährung von Schadensersatz- und Sachmängelansprüchen**
- Die Verjährungsfrist für Mängelansprüche beträgt 12 Monate, gerechnet ab Gefahrenübergang. Anderweitige Schadensersatzansprüche verjähren in 12 Monaten ab Gefahrenübergang. Die Ziffern 16.1, 16.2 und 16.3 gelten jedoch entsprechend.
- 18 Erfüllungsort und Gerichtsstand**
- 18.1 Als Erfüllungsort für die Ware gilt der versendende Georg Fischer Betrieb.
- 18.2 Bei Streitigkeiten aus dem Vertragsverhältnis ist die Klage ausschließlich beim am Sitz des rechnungsstellenden Georg Fischer Betriebs zuständigen Gericht zu erheben. Georg Fischer ist jedoch auch berechtigt, jedes andere zuständige Gericht anzurufen.
- 18.3 Das Vertragsverhältnis untersteht dem am Sitz des rechnungsstellenden Georg Fischer Betriebes geltenden Recht.

Ihr Kontakt

Unsere Verkaufsgesellschaften und Vertriebspartner vor Ort bieten Ihnen Beratung in über 100 Ländern.

Verkaufsgesellschaft Deutschland

Georg Fischer GmbH
Daimlerstraße 6
73095 Albershausen
Telefon +49 7161 302-0
Fax +49 7161 302-259
info.de.ps@georgfischer.com

Verkaufsbüro Hannover

Georg Fischer GmbH
Heidering 37-39
30625 Hannover
Telefon +49 511 957 88-0
Fax +49 511 957 88-44

Verkaufsbüro Leipzig

Georg Fischer GmbH
Georg-Fischer-Straße 2
04249 Leipzig
Telefon +49 341 484 70-0
Fax +49 341 484 70-21

Vorfertigung Neuburg/Donau

Georg Fischer GmbH
Nördliche Grünauer Straße 65
86633 Neuburg/Donau

www.gfps.com/de

Die technischen Daten sind unverbindlich. Sie beinhalten keine Zusicherung von Eigenschaften. Änderungen vorbehalten. Es gelten unsere Allgemeinen Verkaufsbedingungen.

+GF+