

**Preisliste Deutschland  
gültig ab 01. Januar 2026**

# **CONTAIN-IT Plus**

**Für doppelte Sicherheit**

**Doppelrohrsystem für  
industrielle Anwendungen**



# Seminar

## Doppelrohrsysteme



## Inhalt

**Autorisierung des Montagepersonals.**  
**Erwerben Sie die notwendigen Kenntnisse zur Planung und Verlegung in unserem Doppelrohrseminar und fordern Sie unsere technischen Informationen (Verlegeanleitung) an.**

Sie erhalten im Seminar Kenntnisse über die im Doppelrohr verwendeten Werkstoffe:

- Planungsgrundlagen
- Auswahlkriterien
- Verbindungs- und Verlegetechnik
- Festpunktinstallation
- z-Maß-Methode
- Praxis- und Anwendungsbeispiel



**[Profitieren Sie von unserem Know-how!](#)**

Doppelrohrinstallationen dürfen nur durch Personen vorgenommen werden, die von Georg Fischer ausgebildet und autorisiert werden.

# Inhaltsübersicht

Systembeschreibung	4
Berechnungstabelle	14
Fragebogen zur Erstellung eines statistischen Nachweises	
Aussenrohre und Zubehör	16
Leckageüberwachung	26
PVC-U/PE100 Doppelrohrfitting, Kugelhahn, Mechanische Trennung und Innenleitung	29
PVC-U/PE100 Doppelrohrfitting, Kugelhahn, Mechanische Trennung und Innenleitung Infrarot geschweißt IR	37
PVC-C/PE100 Doppelrohrfitting, Kugelhahn, Mechanische Trennung und Innenleitung	42
PP-H/PE100 Doppelrohrfitting, Kugelhahn, Mechanische Trennung und Innenleitung	48
PE/PE100 Doppelrohrfitting, Kugelhahn, Mechanische Trennung und Innenleitung	60
PVDF/PE100 Doppelrohrfitting, Kugelhahn, Mechanische Trennung und Innenleitung	72
ECTFE/PE100 Doppelrohrfitting, Mechanische Trennung und Innenleitung	82
Pneumatische und elektrische Antriebe für Doppelrohrkugelhahn	86
Werkzeuge und Maschinen Schweisssutensilien	90
Klebstoffe/Reiniger	93
Index	96

# Diese Lösung schützt Sie doppelt

**Das zuverlässige, korrosionsbeständige Doppelrohrsystem für verschiedenste industrielle Anwendungen schützt Ihre Umwelt.**

Wir sind auf die Entwicklung, Fertigung und Vermarktung von Produkten spezialisiert, die größtmögliche Sicherheit für Ihre Mitarbeiter gewährleisten, wenn gefährliche Medien transportiert werden müssen. Unsere Kunden verlassen sich auf unsere mehr als 30 Jahre Erfahrung mit Doppelrohrsystemen, unsere hochmoderne Fertigungstechnik und unsere globale Präsenz mit einem weltweiten Service- und Schulungsangebot. GF Piping Systems hat mit CONTAIN-IT Plus ein Kunststoffrohrleitungssystem entwickelt, das sowohl für mehr Sicherheit sorgt als auch das Unfallrisiko eliminiert und den immer restriktiveren gesetzlichen Vorschriften Rechnung trägt. Auf diese Weise können wir den Umweltschutz in diesem Bereich optimieren. CONTAIN-IT Plus gewährleistet maximale Sicherheit, Zuverlässigkeit und Leistung. Es ist die optimale und zukunftsorientierte Wahl zur Minimierung von Risiken für Mensch und Umwelt für anspruchsvolle Anwendungen im industriellen Bereich.



## Alles aus einer Hand

**CONTAIN-IT Plus ist optimal auf Ihre Bedürfnisse abgestimmt.**

Wir bieten unseren Kunden äußerst zuverlässige und innovative Produkte. Darüber hinaus liefern wir massgeschneiderte Lösungen aus einer Hand. Mit einer umfassenden Systemlösung liefert GF Piping Systems weltweit die richtige Passform und Qualität für viele industrielle Anwendungen und Projekte. Unser CONTAIN-IT Plus Produktportfolio, bestehend aus Rohren, Fittings, Armaturen, Verbindungs- und Automationstechnologien, ist so vielfältig wie unsere Kunden und deren individuelle Herausforderungen.



Rohre



Fittings



Armaturen

## + Individualität – von der Planung bis zur Installation

### Chemische Beständigkeit

Unsere Spezialisten bieten Ihnen individuelle Unterstützung und Beratung bei der Auswahl des richtigen Materials für die entsprechenden Anforderungen an die Chemische Beständigkeit.

### Berechnung statischer Nachweise

Bei der Planung von Doppelrohrsystemen müssen die Materialeigenschaften in Verbindung mit funktionsbezogenen und externen Einflüssen berücksichtigt werden.



## + Vorteile

### Komplettsystem

- Einfaches Design für schnelle und einfache Montage
- Verfügbar in einer Vielzahl von Kunststoffen (PP, PE, PVDF, PVC-U, PVC-C)
- Vielseitiges Angebot an Armaturen und Automatisierungen
- Weltweiter Service: Customizing, Mietmaschinen-Pool, Schulungen und Vertriebsunterstützung

### Kunststoff-Gesamtlösung

- Korrosionsbeständig
- UV- und wetterbeständig
- Gute chemische Beständigkeit (Auswahl des Materials)
- Gute Temperaturbeständigkeit
- Glatte Innenoberfläche
- Geringes Gewicht und einfache Handhabung

### Arbeitssicherheit

- Schutz von Personal und Umwelt
- Geeignet für visuelle Kontrolle und Identifizierung
- Anpassbares Leckageüberwachungssystem
- Systemlebensdauer-Gewährleistung\*



Leckageüberwachung



Customizing und Schulung

Diese Faktoren können zu mechanischen, thermischen und chemischen Belastungen führen. Diese Belastungen und deren Folgen müssen berechnet werden.

### Technische Dokumentation

Unser umfangreiches Fachwissen ist vollständig und detailliert in unseren technischen Handbüchern, Planungsgrundlagen und Anwendungsleitfäden dokumentiert.

### Trainings und Schulungen vor Ort

GF Piping Systems bietet ein umfassendes Schulungsangebot, das Teilnehmern Sicherheit im Umgang mit Produkten und den bewährten Verbindungstechniken vermittelt.

### Technische Unterstützung

Technische Unterstützung, wie zum Beispiel bei der Auswahl der Materialien, ist ein wichtiger Faktor für die erfolgreiche Installation. Ein Expertenteam steht für individuelle Unterstützung in der ganzen Welt bereit.

### CAD-Bibliothek

Die frei verfügbare Datenbank umfasst über 30.000 Zeichnungen sowie technische Daten für unsere Kunden. Es stehen verschiedene Formate zur Verfügung.

### Online-Berechnungstools und mobile Anwendungen

Unsere zahlreichen, in vielen Sprachen verfügbaren, Tools unterstützen unsere Kunden bei der Konfiguration, Kalkulation und Inbetriebnahme der Automationsprodukte.

### Customizing

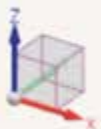
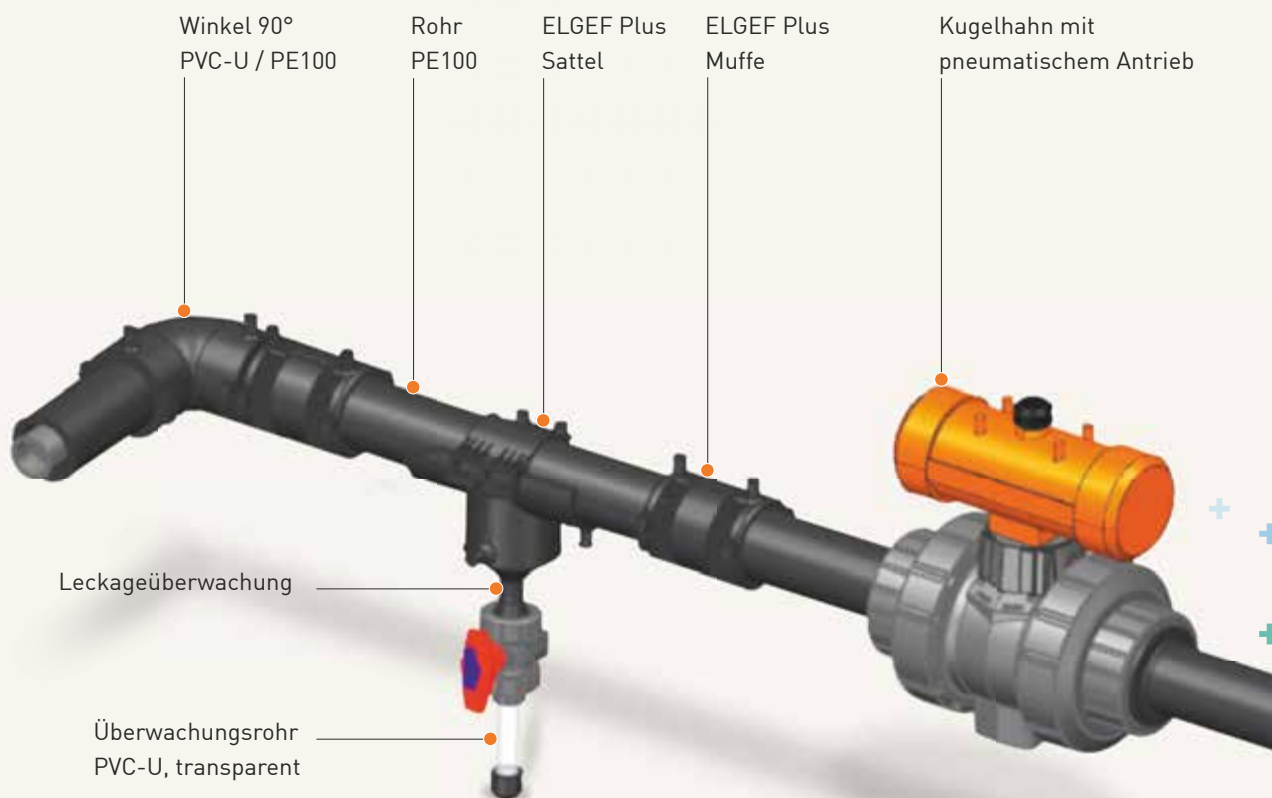
Der Fokus der globalen Customizing-Teams liegt auf der Herstellung maßgefertigter Teile für Spezialsysteme. Standardisierte Prozesse garantieren dabei höchste Qualität.

\*Detaillierte Informationen bezüglich der Gewährleistung finden Sie unter: [www.gfps.com](http://www.gfps.com) - Planungsgrundlagen

# Für höchste Ansprüche

Die CONTAIN-IT Plus Rohrleitungssysteme werden eingesetzt, um Risiken für Mensch, Umwelt und Anlagen zu minimieren. Bestehende gesetzliche Vorschriften oder staatliche Verordnungen können Doppelrohrsysteme vorschreiben.

GF Piping Systems gewährleistet eine exzellente Leistung bei der Beförderung von aggressiven Flüssigkeiten oder gefährlichen Medien in verschiedensten Anwendungen.





## + Innovative Doppelrohlösung

### Einzigartige Verbindungsmethode

CONTAIN-IT Plus basiert auf dem Prinzip der so genannten „Erstverbindung“ der Innenleitung. Mit dieser Technologie können die inneren und äußeren Rohre getrennt installiert werden. Dies ermöglicht das Verlegen einer Doppelrohrleitung analog zu einer Einfachrohrleitung. Die Richtlinien des DVS (Deutscher Verband für Schweißen und verwandte Verfahren e.V.), wonach eine Sichtprüfung jeder Verbindung erforderlich ist, werden streng eingehalten.

### „Letzte Verbindung“ einfach gemacht

Die so genannte „letzte Verbindung“, die bei anderen Systemen mit jeder Richtungsänderung entsteht und dann meistens „blind“ auszuführen ist, entfällt durch diese Methode. Nach Verbindung des Innenrohrs verbleiben 30 mm Abstand zwischen den Enden der Außenrohre. Dieser Abstand dient zur Prüfung des Innenrohrs gemäß den DVS-Richtlinien.

### Bewährte Installationsqualität

Nach dem erfolgreichen Abschluss der Druckprüfung des Innenrohrs wird dieser Abstand mit einem Schnapping geschlossen. Schließlich wird eine ELGEF Plus Muffe oder eine EPDM Muffe über dem Ring und den Rohrenden verschweißt oder verschraubt.

# Mehr als nur ein System

Mit dem Fokus auf höchste Zuverlässigkeit und Sicherheit stellt unser CONTAIN-IT Plus System eine anhaltend hohe Produktqualität und hervorragende Leistungsstandards in allen Anwendungen sicher. Die für unsere Systeme weltweit klar definierten Entwicklungs- und Herstellungsprozesse basieren auf geltenden Standards und Spezifizierungen. Sie unterliegen regelmäßigen Auditierungen und Evaluierungen, um einen Prozess kontinuierlicher Optimierung zu erzielen. Zertifizierte Abläufe und Produktzulassungen sind Teil des aktiven, nachhaltigen Qualitätsmanagementsystems von GF Piping Systems und machen uns zu einem verlässlichen Partner. Unsere Kunden können darauf vertrauen, dass unser schweißbares CONTAIN-IT Plus System die geltenden Standards wie auch ihre individuellen Anforderungen in höchstem Maße erfüllt.

## CONTAIN-IT Plus Systemsortiment

Material (innen/außen)	Produkte	PN (innen/außen)	*d <sub>o</sub>																	
			50	50	63	75	90	110	125	140	160	180	200	225	280	315				
			d <sub>i</sub>	20	25	32	40	50	63	75	90	110	125	140	160	180	200	225	280	315
PP-H / PE100	Muffenschweißfittings	10 16																		
	Stumpf-/IR-Schweißfittings	10 16	•	•	•	•														
	Kugelhahn	10 6							•	•	•	•	•							
	Membranventil	10 6																		
	Mechanische Verbindung	10 6																		
PE100 / PE100	Stumpf-/IR-Schweißfittings	16 16	•	•	•	•														
	Kugelhahn (Gehäuse: PVC-U)	16 6							•	•	•	•	•							
	Kugelhahn (Gehäuse: PP-H)	10 6																		
	Mechanische Verbindung	10 6																		
PE80 / PE100	Muffenschweißfittings	10 16																		
	Kugelhahn (Gehäuse: PVC-U, PP-H)	10 6																		
	Mechanische Verbindungen	10 6																		
PVDF / PE100	Muffenschweißfittings	16 16																		
	Stumpf-/IR-Schweißfittings	16 16	•	•	•	•														
	Kugelhahn	16 6							•	•	•	•	•							
	Membranventil	10 6																		
	Mechanische Verbindung	16 6																		
	PVC-U / PE100	Klebefittings	16 10																	
Kugelhahn		16 6																		
Membranventil		10 6																		
Mechanische Verbindung		16 6																		
PVC-C / PE100		Klebefittings	16 10																	
	Kugelhahn	16 6																		
	Membranventil	10 6																		
	Mechanische Verbindung	16 6																		
Leckageüberwachung																				

\*d<sub>o</sub>: Dimension der Außenleitung  
d<sub>i</sub>: Dimension der Innenleitung  
•: IR- und Stumpfschweißkompatibel

# Für Ihre Betriebsicherheit



Professionelle Werkstofftechnologie

## Chemische Beständigkeit

Unsere Expertenteams bieten Ihnen individuelle Unterstützung und Beratung bei der Auswahl des richtigen Materials der Doppelrohrleitung für die entsprechenden Anforderungen.

Chemische Beständigkeit bei 20 °C (Anwendungen können von der Konzentration abhängen)		Teilkristalline Thermoplaste			Amorphe Thermoplaste		Edelstahl	
		PE	PP	PVDF	PVC-U	PVC-C	1.4401 316	1.4301 304
<b>Medien</b>	<b>Chemikalien</b>							
<b>Oxidierende Säuren</b> (HNO <sub>3</sub> , H <sub>2</sub> CrO <sub>4</sub> , H <sub>2</sub> SO <sub>4</sub> , etc.)	HNO <sub>3</sub> ≤ 25 %	o	o	+	+	+	o	o
	25 % ≤ HNO <sub>3</sub> ≤ 65 %	o	-	+	o	+	o	o
	H <sub>2</sub> CrO <sub>4</sub> wässrige Lösung	o	o	+	o	o	o	o
	H <sub>2</sub> SO <sub>4</sub> ≤ 70 %	+	+	+	+	+	-	-
<b>Nicht-oxidierende Säuren</b> (HCl, HF, etc.)	70 % ≤ H <sub>2</sub> SO <sub>4</sub> ≤ 96 %	-	-	+	+	+	-	-
	HCl ≤ 30 %	+	+	+	+	+	o	-
	HF ≤ 40 %	+	+	+	+	-	o	-
	40 % ≤ HF ≤ 75 %	+	+	+	-	-	-	-
<b>Organisch</b> (Ameisensäure, Essigsäure, Zitronensäure, etc.)	HCOOH ≤ 25 %	+	+	+	+	+	o	-
	25 % ≤ HCOOH ≤ tech. rein	+	+	+	+	-	o	-
	CH <sub>3</sub> COOH ≤ 50 %	+	+	+	+	+	o	-
	50 % ≤ CH <sub>3</sub> COOH ≤ tech. rein	+	+	+	o	-	o	-
<b>Basen</b>	C <sub>3</sub> H <sub>4</sub> OH (COOH) <sub>3</sub>	+	+	+	+	+	o	-
	Anorganisch (NaOH, KOH, etc.)	+	+	-	+	o	+	+
<b>Salze</b>	Organisch (Amine, Imidazol, etc.)	+	+	-	o	-	o	o
	NaCl, FeCl <sub>2</sub> , FeCl <sub>3</sub> , CaCl <sub>2</sub> , etc.	+	+	+	+	+	o	o
<b>Halogene</b>	Chlor, Brom, Jod (kein Fluor)	-	-	o	o	o	o	-
<b>Brennstoffe/Öle</b>	Aliphatische Kohlenwasserstoffe	o	o	+	+	o	+	+
	Aromatische Kohlenwasserstoffe	-	-	+	-	-	+	+
	Chlorierte Kohlenwasserstoffe	-	-	o	-	-	o	o
<b>Lösungsmittel</b>	Ketone	+	+	o	-	-	+	+
	Alkohole	+	+	+	o	-	+	+
	Ester	o	o	o	-	-	+	+
	Aldehyde	+	+	-	-	-	+	+
<b>Phenole</b>	Phenol, Kresol, etc.	+	+	+	-	-	+	-

+ Beständig   o bedingt beständig, bitte kontaktieren Sie uns   - nicht beständig

Hinweis: Oben aufgeführte Liste ist als grobe Orientierungshilfe anzusehen und ersetzt nicht eine detaillierte Prüfung der Materialeignung für den jeweiligen Anwendungsfall. Die Informationen basieren auf unseren Erfahrungen und entsprechen dem aktuellen Stand der Technik. Für die Praxis müssen Faktoren wie Konzentration, Druck und Verbindungstechnik ebenfalls berücksichtigt werden. Die technischen Daten sind unverbindlich und nicht ausdrücklich zugesicherte Eigenschaften der Ware.

Gerne helfen wir Ihnen bei der Materialauswahl weiter.

# Bewährte Technologien für Ihre Installation

## Verbindungsmethoden

### Verbindungstechnologien

#### Muffenschweißen

Die starke, schnelle und einfache Lösung für strapazierfähige Verbindungen im Werkstatt- oder Baustelleneinsatz.



#### Stumpfschweißen

Wirtschaftliches und flexibles Schweißen, gerade für große Durchmesser, mit manuellen oder CNC-gesteuerten Maschinen.



#### IR-Plus (Infrarot) Schweißen

Schnell, reproduzierbar und sauber durch kontaktfreie Erwärmung. Rückverfolgbarkeit mit Benutzerführung.



#### Elektroschweißen

Dank modernster halbautomatischer Technologie und leichtem Gewicht eignen sich die MSA-Plus Elektroschweißmaschinen optimal für den Vor-Ort-Einsatz.



#### Kleben

Die einfache und zuverlässige Verbindung. Es ist keine Maschine erforderlich – nur spaltfüllender Tangit-Kleber und ein paar einfache Werkzeuge.



# Doppelrohrsystem – CONTAIN-IT Plus

Doppelrohrleitungen von Georg Fischer sind ein sicheres Transportmittel für alle gefährlichen Flüssigkeiten, die beim unkontrollierten Austritt Schäden an unserer Umwelt, an Personen oder Anlagenteilen verursachen können.

Die Innenleitung ist in allen Kunststoffmaterialien von Georg Fischer erhältlich, dadurch optimale Werkstoffauswahl bezüglich chemischer Beständigkeit. Für die Außenleitung kann wahlweise ein **druckfestes** (bis 16 bar) PE 100-Rohr, das mit ELGEF® Plus Elektroschweißmuffen verschweißt wird, oder ein dünnwandiges PVC-U-Rohr, transparent oder grau, verwendet werden. Die PVC-U Außenleitung und der Doppelrohrfitting aus PE 100-Material werden mit einer EPDM-Manschette (Spritzschutz bis 1 bar) miteinander verbunden, über die ein V2A-Band gelegt ist.

## **Für einen sicheren Betrieb sind folgende Kriterien von Bedeutung:**

Separate Verbindungen von Innen- und Außenleitung, dadurch Kontrolle der Schweiß- oder Klebeverbindung unter Einhaltung der DVS-Schweißvorschriften und Kleberichtlinien des KRV.

Druckprobe der fertig gestellten Innenleitung vor dem Verschließen der Außenleitung, dadurch Leckage der Innenleitung sofort erkennbar, problemlose Leckortung.

Einteilung der Außenleitung mit Endfitting in Leckabschnitte, dadurch Eingrenzung der auslaufenden Flüssigkeit im Schadensfall und einfachere Leckortung.

Minimale Dimensionsunterschiede zwischen Innen- und Außenleitung, dadurch kleinere Außenleitung, kleinere Elektroschweißmuffen, kleinere Rohrschellen, weniger Platzbedarf, geringerer Montageaufwand.

Innenleitung wird mit aufgeklemmten Distanzhaltern in die Außenleitung eingeschoben, keine vorgefertigte Doppelrohrleitung, Rohre auch als Einfachleitung verwendbar.

Verarbeitung weitgehend mit Standard-Schweißmaschinen.

Einfache Verlegung der Doppelrohrleitung an unzugänglichen Stellen, in Schächten und an Decken durch werkzeuglose Verbindung mit klebbarer Innenleitung.

Festpunktmontage mit statischem Nachweis, die auftretenden Kräfte und Spannungen werden von Georg Fischer auf Wunsch errechnet und an Bogen, T-Stücken und Armaturen durch **Festpunktroherschellen** gehalten. Der Festpunkt für die Innenleitung ist durch Abstützringe bereits in jedem Fitting eingebaut. Die Betriebsbedingungen wie z.B. Druck, Temperatur, Medium werden über den Fragebogen „Statischer Nachweis“ abgefragt, sollten die berechneten Spannungen auf der Rohrleitung zu groß sein, müssen evtl. Betriebsbedingungen oder der Werkstoff geändert werden.

Die Ausdehnung im Rohrleitungsverlauf muss nicht berücksichtigt werden, es sind keine zusätzlichen Ausdehnungsbogen und Biegeschenkel notwendig.

## Die Nenndruckbezeichnung PN (auch als Druckstufe bekannt) alleine genügt nicht mehr

Die praktisch in der ganzen Welt übliche Verwendung des PN als Angabe der Rohrdimensionierung birgt beim Stumpfschweissen grosse Verwechslungsgefahren in sich. Bei Rohren und Fittings aus Kunststoffen haben sich Bestrebungen durchgesetzt, für Rohre und Fittings gleicher Druckbelastbarkeit druckneutrale Bezeichnungen anzuwenden. Damit soll eine missverständliche Anwendung von Rohren in unterschiedlichen Anwendungsbereichen oder unter unterschiedlichen Bedingungen vermieden werden.

Gemäss ISO 4065 werden die Rohre in Serien eingeteilt, wobei Rohre gleicher Seriennummer gleiche Belastbarkeit zulassen, wie das vergleichsweise auch bei der Bezeichnung nach Nenndruckstufen der Fall ist. Die Rohrserie wird mit dem Buchstaben S gekennzeichnet.

Für ein PP-Rohr der Abmessungen 110 x 10 mm ergibt sich somit:

$$S = 5 = (110 - 10) / (2 * 10)$$

Des Weiteren ist auch die Bezeichnung SDR bekannt, wobei SDR für Standard Dimension Ratio steht. Mit SDR wird das Durchmesser-/Wanddickenverhältnis angegeben.

$$SDR = \frac{d}{e}$$

Serie- und SDR-Bezeichnung sind durch die Formel verbunden:

$$SDR = 2 * S + 1$$

Bezogen auf das vorher genannte Beispiel ergibt sich somit:

$$SDR = 110/10 = 11 = 2 * 5 + 1$$

**Derzeit sind im Markt alle drei Bezeichnungen, nämlich PN, S und SDR anzutreffen. Wir empfehlen daher, immer Dimension und Wanddicke sowie Rohr-Serie oder SDR anzugeben.**

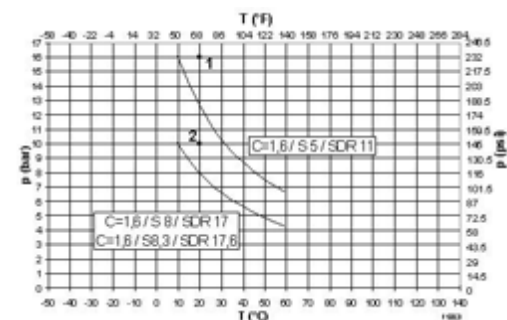
Die folgenden Druck-Temperatur-Diagramme sind für eine Nutzungsdauer von 25 Jahren ausgelegt.

Abweichende Design-Faktoren oder eine geänderte Nutzungsdauer machen eine individuelle Berechnung notwendig.

## Druck-Temperatur-Diagramme

### Anwendungsgrenzwerte von Rohren und Fittings aus PE100 (Eltex TUB121®, CRP 100®)

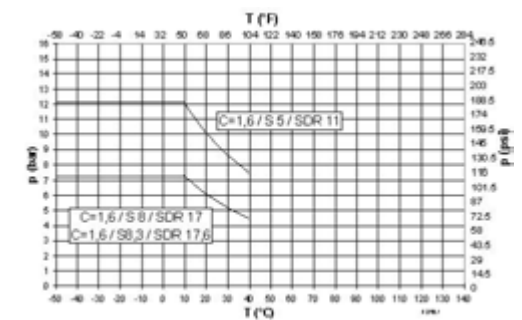
(25-Jahr-Werte mit eingerechnetem Design-Faktor = 1,6 bzw. 1.25; Wasser oder wasserähnliche Medien)



- 1 Design Factor C=1,25 / S 5 / SDR 11 für 20 °C Wasser / 50 Jahre
  - 2 Design Factor C=1,25 / S 8,3 / SDR 17,6 und S 8 / SDR 17 für 20 °C Wasser / 50 Jahre
- T Temperatur in °C / °F  
p Zulässiger Druck in bar / psi

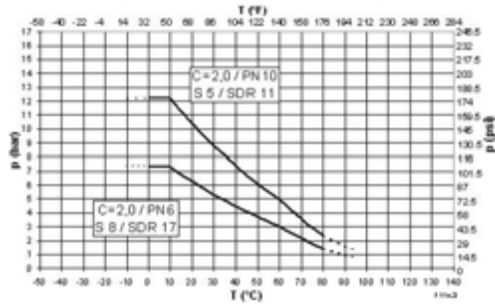
### Anwendungsgrenzwerte von Rohren und Fittings aus PE80

(25-Jahr-Werte mit eingerechnetem Design-Faktor = 1,6)



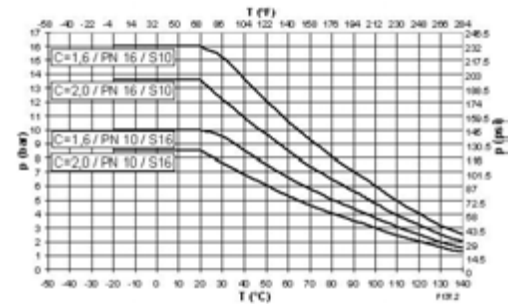
- P Zulässiger Druck in bar / psi  
T Temperatur in °C / °F

**Anwendungsgrenzwerte von Rohren und Fittings aus PP-H**  
 (25-Jahr-Werte mit eingerechnetem Design-Faktor = 2,0; Wasser oder wasserähnliche Medien)



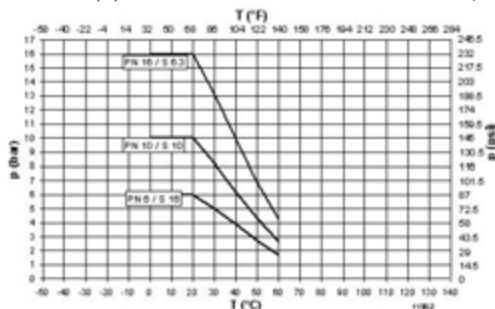
T Temperatur in °C / °F  
 p Zulässiger Druck in bar / psi

**Anwendungsgrenzwerte von Rohren und Fittings aus PVDF**  
 (Wasser oder wasserähnliche Medien)



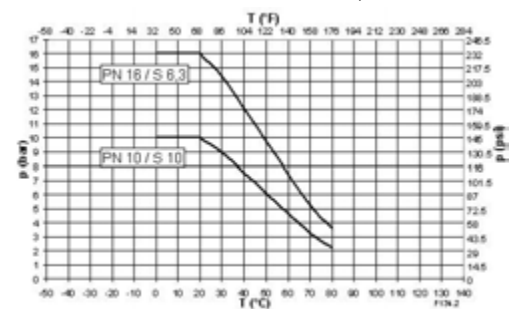
T Temperatur in °C / °F  
 p Zulässiger Druck in bar / psi

**Anwendungsgrenzwerte von Rohren und Fittings aus PVC-U**  
 (25-Jahr-Werte mit eingerechnetem Design-Faktor = 2,5; Wasser oder wasserähnliche Medien)



T Temperatur in °C / °F  
 p Zulässiger Druck in bar / psi

**Anwendungsgrenzwerte für Rohre und Fittings aus PVC-C**  
 (25-Jahr-Werte mit eingerechnetem Designfaktor; Wasser oder wasserähnliche Medien)



T Temperatur in °C / °F  
 p Zulässiger Druck in bar / psi

Die obenstehenden Druck-Temperatur-Diagramme für Rohre und Fittings sind auf eine Nutzungsdauer von 25 Jahren ausgelegt. Abweichende Design-Faktoren oder eine geänderte Nutzungsdauer machen eine individuelle Berechnung notwendig.

## Zeichenerklärung

ANSI	American National Standard Institute
ASTM	American Society for Testing and Materials
BS	British Standard
DIN	Deutsche Industrie-Normen
ISO	International Standardization Organisation
ABS	Acrylnitril-Butadien-Styrol
PVC-U	Polyvinylchlorid ohne Weichmacher
PVC-C	Polyvinylchlorid, nachchloriert
PP	Polypropylen, wärmestabilisiert
PE	Polyethylen
PVDF	Polyvinylidenfluorid
EPDM	Ethylen-Propylen-Kautschuk
FPM	Fluor-Kautschuk
NBR	Nitril-Kautschuk
PTFE	Polytetrafluorethylen
PBTP	Polybutylenterephthalat
UP-GF	Ungesättigtes Polyesterharz, glasfaserverstärkt
St	Stahl
d	Rohraussendurchmesser
HD	Heizdorn-Muffenschweissen
HS	Heizelement-Stumpfschweissen
SDR	Wanddickenverhältnis
S	Rohrklasse
SM	Schweissmethode
DN	Nennweite

PN	Nenndruck bei 20 °C, Wasser
kg	Gewicht in Kilogramm
g	Gewicht in Gramm
SP	Stückzahl je Standardpackung
GP	Stückzahl je Grosspackung
G	Rohrgewinde für nicht im Gewinde dichtende Verbindungen nach ISO 228/1
NPT	Rohrinnengewinde, konisch, für im Gewinde dichtende Verbindung nach ANSI B1.20.1
R	Rohraussengewinde, konisch, für im Gewinde dichtende Verbindungen nach ISO 7/DIN 2999/1
Rc	Rohrinnengewinde, konisch, für im Gewinde dichtende Verbindungen nach ISO 7/1
Rp	Rohrinnengewinde, zylindrisch, für im Gewinde dichtende Verbindungen nach ISO 7/DIN 2999/1
Tr	Trapezgewinde
SC	Grösse der Sechskantschrauben
s	Schlüsselweite
e	Wandstärke
AL	Anzahl Schraubenlöcher
®	Eingetragene Schutzmarke

# Berechnungstabelle

Berechnung von Muffen egal / Schnappringen /  
ELGEF Plus Elektroschweiss-Muffen oder EPDM-Manschetten

Benötigte Stückzahl → /pro	Muffe egal	Schnappring	ELGEF Plus Elektroschweiss-Muffe für druckfestes Aussenrohr	EPDM- Gummi- manschette druck- beständig bis 1 bar
<b>Muffenschweißen/Kleben</b>				
Winkel 90°	1	2	2	2
Winkel 45°	1	2	2	2
T 90°	2	3	3	3
Endfitting	0 (1**)	1 (2**)	1 (2**)	1 (2**)
<b>Stumpfschweißen</b>				
Winkel 90°	0	2	2	2
Winkel 45°	0	2	2	2
T 90°	0	3	3	3
Endfitting	0 (1**)	1 (2**)	1 (2**)	1 (2**)
Rohr Innenleitung	*	0	0	0
Rohr Aussenleitung	0	0	*	*

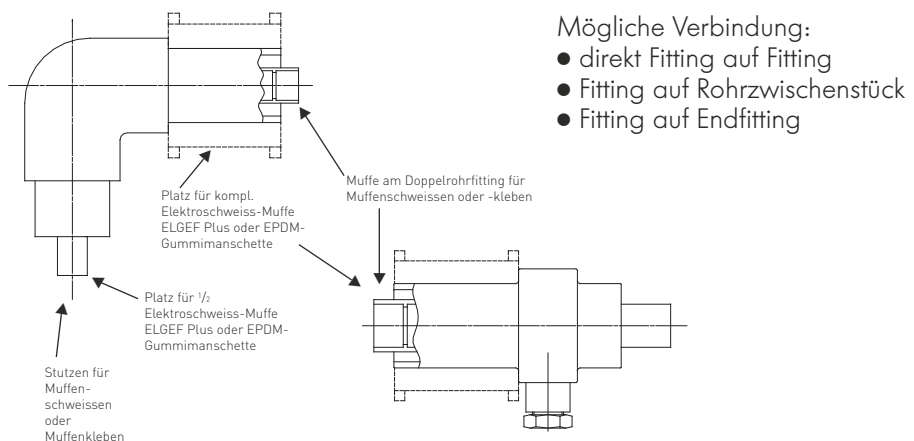
\* 1 Stück pro zu verarbeitende Rohrstange

\*\* zur Segmentierung der Rohrleitung in Leckageabschnitte

## Fittingstypen für Muffenkleben und Muffenschweißen

Fittingstyp: CONTAIN-IT Plus

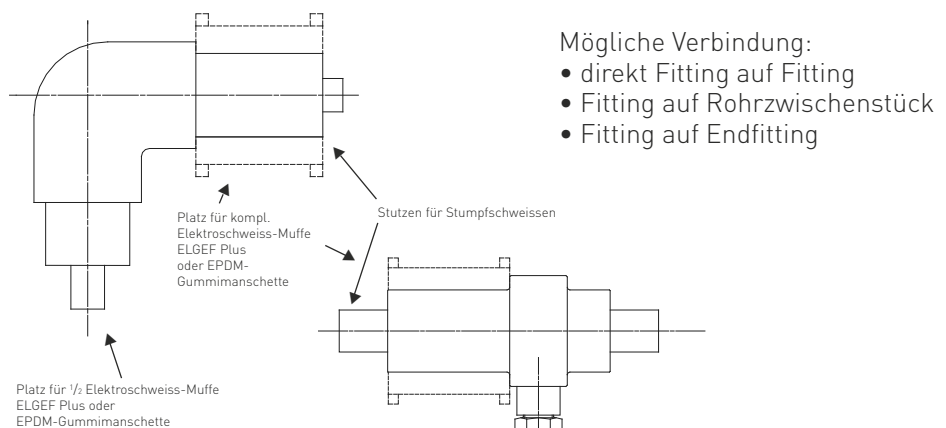
Muffenkleben und Muffenschweißen HD



## Fittingstypen für Stumpfschweißen

Fittingstyp: CONTAIN-IT Plus

Stumpfschweißen HS



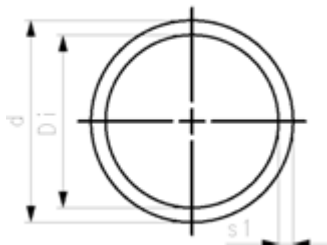
# Übersicht Aussenrohr / Distanzhalter

Dimension Mediumrohr	Passendes Schutzrohr (Aussenrohr)									
	PE100				PVC-U		PVC-U transparent			
	S5/SDR11		S8,3/SDR17,6							
20	50x4,6	193.017.160			50x3,7	PN16	161.017.110	50x3,7	PN16	192.017.110
25	50x4,6	193.017.160			50x3,7	PN16	161.017.110	50x3,7	PN16	192.017.110
32	63x5,8	193.017.161			63x4,7	PN16	161.017.111	63x4,7	PN16	192.017.111
40	75x6,8	193.017.162			75x3,6	PN10	161.017.087	75x3,6	PN10	192.017.087
50			90x5,1	193.017.113	90x4,3	PN10	161.017.088	90x4,3	PN10	192.017.088
63			110x6,3	193.017.114	110x5,3	PN10	161.017.089	110x5,3	PN10	192.017.089
75			125x7,1	193.017.115	125x3,7	PN6	161.017.065	125x3,7	PN6	
90			140x8,0	193.017.116	140x4,1	PN6	161.017.066	140x4,1	PN6	
110			160x9,1	193.017.117	160x4,7	PN6	161.017.067	160x4,7	PN6	
125			180x10,2	193.017.118	180x5,3	PN6	161.017.068	180x5,3	PN6	
140			200x11,4	193.017.119	200x5,9	PN6	161.017.069	200x5,9	PN6	Auf
160			225x12,8	193.017.120	225x6,6	PN6	161.017.070	225x6,6	PN6	Anfrage
200			280x15,9	193.017.122	280x5,5	PN4	Auf	280x5,5	PN4	
225			315x17,9	193.017.123	315x6,2	PN4	Anfrage	315x6,2	PN4	

Dimension Distanzhalter	Passendes Schutzrohr (Aussenrohr)										
	PE100				PVC-U		PVC-U transparent				
	S5/SDR11		S8,3/SDR17,6								
700.238.060	d20	50x4,6	193.017.160			50x3,7	PN16	161.017.110	50x3,7	PN16	192.017.110
700.238.061	d25	50x4,6	193.017.160			50x3,7	PN16	161.017.110	50x3,7	PN16	192.017.110
700.238.062	d32	63x5,8	193.017.161			63x4,7	PN16	161.017.111	63x4,7	PN16	192.017.111
700.238.043	d40	75x6,8	193.017.162			75x3,6	PN10	161.017.087	75x3,6	PN10	192.017.087
700.238.064	d50			90x5,1	193.017.113	90x4,3	PN10	161.017.088	90x4,3	PN10	192.017.088
700.238.065	d63			110x6,3	193.017.114	110x5,3	PN10	161.017.089	110x5,3	PN10	192.017.089
700.238.046	d75			125x7,1	193.017.115	125x3,7	PN6	161.017.065	125x3,7	PN6	
700.238.047	d90			140x8,0	193.017.116	140x4,1	PN6	161.017.066	140x4,1	PN6	
700.238.068	d110			160x9,1	193.017.117	160x4,7	PN6	161.017.067	160x4,7	PN6	
700.238.049	d125			180x10,2	193.017.118	180x5,3	PN6	161.017.068	180x5,3	PN6	
700.238.070	d140			200x11,4	193.017.119	200x5,9	PN6	161.017.069	200x5,9	PN6	Auf
700.238.071	d160			225x12,8	193.017.120	225x6,6	PN6	161.017.070	225x6,6	PN6	Anfrage
700.238.053	d200			280x15,9	193.017.122	280x5,5	PN4	Auf	280x5,5	PN4	
700.238.054	d225			315x17,9	193.017.123	315x6,2	PN4	Anfrage	315x6,2	PN4	

# Aussenrohre und Zubehör

PF 2 80 244 004



## ecoFIT Rohr PE100 SDR11 / PN16 / S5

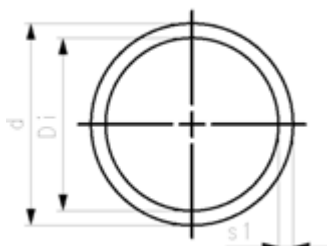
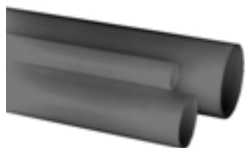
### Ausführung:

- Abmessung nach: DIN 8074/75
- Farbe: schwarz
- Rohrlänge: 5m, mit glatten Enden
- **Anmerkung 1:** DIBT Z-40.23-406 Zulassung
- Warnhinweis: Die Druckklassen sind auf Betriebstemperaturen von 20°C bezogen. Höhere Temperaturen und aggressive Durchflussmedien reduzieren die Druckbelastbarkeit (siehe o.g. DIN sowie unsere techn. Unterlagen). Die Belastbarkeiten sind unter Berücksichtigung der Sicherheitsanforderungen der Einsatzgebiete zu berechnen.

**Bitte beachten Sie eventuelle Teuerungszuschläge (TZ) für Rohre!**

	d (mm)	Di (mm)	SDR	PN (bar)	Code	EUR / m	Gewicht (kg/m)	s1 (mm)
1	50	40,8	11	16	193 017 160	8,44	0,673	4,6
1	63	51,4	11	16	193 017 161	13,20	1,060	5,8
1	75	61,4	11	16	193 017 162	19,47	1,480	6,8

PF 2 80 244 003

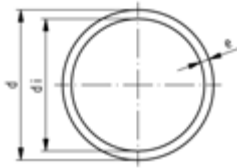


## ecoFIT Rohr PE100 SDR17,6 / PN10 / S8,3

### Ausführung:

- Abmessung nach: DIN 8074/75
- Farbe: schwarz
- Rohrlänge: 5m, mit glatten Enden
- **Anmerkung 1:** DIBT Z-40.23-406 Zulassung
- Warnhinweis: Die Druckklassen sind auf Betriebstemperaturen von 20°C bezogen. Höhere Temperaturen und aggressive Durchflussmedien reduzieren die Druckbelastbarkeit (siehe o.g. DIN sowie unsere techn. Unterlagen). Die Belastbarkeiten sind unter Berücksichtigung der Sicherheitsanforderungen der Einsatzgebiete zu berechnen.

Anmerkung	d (mm)	Di (mm)	SDR	PN (bar)	Code	EUR / m	Gewicht (kg/m)	s1 (mm)	
1	1	90	79,8	17,6	10	193 017 113	16,75	1,400	5,1
1	1	110	97,4	17,6	10	193 017 114	22,89	2,100	6,3
1	1	125	110,8	17,6	10	193 017 115	31,96	2,690	7,1
1	1	140	124,0	17,6	10	193 017 116	37,20	3,370	8,0
1	1	160	141,8	17,6	10	193 017 117	47,95	4,400	9,1
1	1	180	159,6	17,6	10	193 017 118	69,71	5,540	10,2
1	1	200	177,2	17,6	10	193 017 119	84,16	6,860	11,4
1	1	225	199,4	17,6	10	193 017 120	98,31	8,640	12,8
		250	221,6	17,6	10	193 017 121	140,40	10,700	14,2
		280	248,2	17,6	10	193 017 122	159,51	13,300	15,9
		315	279,2	17,6	10	193 017 123	201,03	16,900	17,9



### DEKADUR-Druckrohr PVC-U SDR13.6/PN16/S6.4

#### Ausführung:

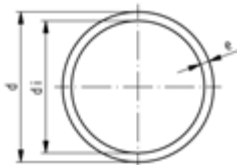
- Material: PVC-U
- Abmessung nach: DIN 8061/62
- Farbe: dunkelgrau RAL 7011
- Rohrlänge: 5m, mit glatten Enden
- SDR: 11
- **Anmerkung 1:** DIBT Z-40.23-1 Zulassung
- **Anmerkung 3:** DVWG Zulassung + DIN Plus
- Warnhinweis: Die Druckklassen sind auf Betriebstemperaturen von 20°C bezogen. Höhere Temperaturen und aggressive Durchflussmedien reduzieren die Druckbelastbarkeit (siehe o.g. DIN sowie unsere techn. Unterlagen). Die Belastbarkeiten sind unter Berücksichtigung der Sicherheitsanforderungen der Einsatzgebiete zu berechnen.
- Abmessung: nach DIN EN ISO 15493, DIN 8062
- DIBT Z-40.23-1 ab d20
- Mindestbestellmenge: 1 Länge
- Rohrlänge: 5m, mit glatten Enden
- Farbe: RAL 7011 - dunkelgrau
- Material: PVC-U, Polyvinylchlorid ohne Weichmacher nach DIN 8061

#### Bitte beachten Sie eventuelle Teuerungszuschläge (TZ) für Rohre!

- Dimensions: BS EN 1452 Part 1 & 2 (formerly BS 3505)
- Material: PVC-U, Polyvinylchloride unplasticised
- Mindestbestellmenge: 1 Länge
- Rohrlänge: 6m, mit glatten Enden

	d (mm)	SDR	PN (bar)	Code	EUR / m	PF	Gewicht (kg/m)	e (mm)	di (mm)
1,3	50,0	13.6	16	161 017 110	10,89	2 80 151 001	0,821	3,7	42,6
1,3	63,0	13.6	16	161 017 111	17,86	2 80 151 001	1,310	4,7	53,6

PF 2 80 151 003



### DEKADUR-Druckrohr PVC-U grau SDR21/PN10/S10

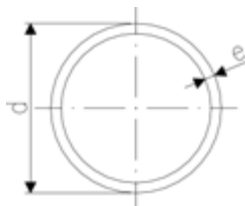
#### Ausführung:

- Material: PVC-U
- Abmessung nach: DIN 8061/62
- Farbe: dunkelgrau RAL 7011
- Rohrlänge: 5m, mit glatten Enden
- \* SDR 17
- **Anmerkung 1:** DIBT Z-40.23-1 Zulassung
- **Anmerkung 3:** DVWG Zulassung + DIN Plus
- Warnhinweis: Die Druckklassen sind auf Betriebstemperaturen von 20°C bezogen. Höhere Temperaturen und aggressive Durchflussmedien reduzieren die Druckbelastbarkeit (siehe o.g. DIN sowie unsere techn. Unterlagen). Die Belastbarkeiten sind unter Berücksichtigung der Sicherheitsanforderungen der Einsatzgebiete zu berechnen.

#### Bitte beachten Sie eventuelle Teuerungszuschläge (TZ) für Rohre!

	d (mm)	SDR	PN (bar)	Code	EUR / m	Gewicht (kg/m)	e (mm)	di (mm)
1,3	75	21	10	161 017 087	14,44	1,240	3,6	67,8
1,3	90	21	10	161 017 088	20,60	1,770	4,3	81,4
1,3	110	21	10	161 017 089	30,18	2,650	5,3	99,4

PF 2 80 151 009



**DEKADUR-Druckrohr PVC-U grau  
SDR34.4/PN6/S16.7**

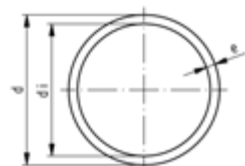
**Ausführung:**

- Material: PVC-U
- Abmessung nach: DIN 8061/62
- Farbe: dunkelgrau RAL 7011
- Rohrlänge: 5m, mit glatten Enden
- **Anmerkung 2:** nach DIN 8062
- Warnhinweis: Die Druckklassen sind auf Betriebstemperaturen von 20°C bezogen. Höhere Temperaturen und aggressive Durchflussmedien reduzieren die Druckbelastbarkeit (siehe o.g. DIN sowie unsere techn. Unterlagen). Die Belastbarkeiten sind unter Berücksichtigung der Sicherheitsanforderungen der Einsatzgebiete zu berechnen.

**Bitte beachten Sie eventuelle Teuerungszuschläge (TZ) für Rohre!**

	d (mm)	PN (bar)	SDR	Code	EUR / m	Gewicht (kg/m)	e (mm)	di (mm)
	2	125	6 34.4	<b>161 017 065</b>	<b>34,91</b>	2,160	3,7	117,6

PF 2 80 151 007



**Rohr PVC-U transparent  
SDR13.6/S6.3**

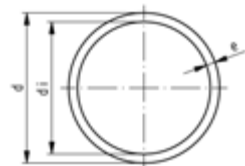
**Bitte beachten Sie eventuelle Teuerungszuschläge (TZ) für Rohre!**

**Ausführung:**

- Material: PVC-U
- Abmessung: nach DIN 8062
- Farbe: transparent - die Transparenz ist abhängig von Durchmesser und Wanddicke! Chemische und thermische Belastungen können zu Verfärbungen führen.
- Rohrlänge: 5m, mit glatten Enden
- Lebensmittelqualität mit Konformitätserklärung gem. EU 10/2011 und EU 1953/2004
- Warnhinweis: Die Druckklassen sind auf Betriebstemperaturen von 20°C bezogen. Höhere Temperaturen und aggressive Durchflussmedien reduzieren die Druckbelastbarkeit (siehe o.g. DIN sowie unsere techn. Unterlagen). Die Belastbarkeiten sind unter Berücksichtigung der Sicherheitsanforderungen der Einsatzgebiete zu berechnen.
- SDR: 11

	Stück in Folie	d (mm)	PN (bar)	SDR	Code	EUR / m	Gewicht (kg/m)	e (mm)	di (mm)
* 5	5	50	16	13.6	<b>192 017 110</b>	<b>36,17</b>	0,821	3,7	42,6
* 3	3	63	16	13.6	<b>192 017 111</b>	<b>55,78</b>	1,310	4,7	53,6

PF 2 80 151 006



**DEKADUR-G Rohr PVC-U transparent  
SDR21/S10**

**Bitte beachten Sie eventuelle Teuerungszuschläge (TZ) für Rohre!**

**Ausführung:**

- Material: PVC-U
- Abmessung: nach DIN 8062
- Farbe: transparent - die Transparenz ist abhängig von Durchmesser und Wanddicke! Chemische und thermische Belastungen können zu Verfärbungen führen.
- Rohrlänge: 5m, mit glatten Enden
- Zulassung: lebensmittelgerecht, mit Konformitätserklärung nach EU 10/2011 und EU 1953/2004, Zulassung auf Anfrage
- Warnhinweis: Die Druckklassen sind auf Betriebstemperaturen von 20°C bezogen. Höhere Temperaturen und aggressive Durchflussmedien reduzieren die Druckbelastbarkeit (siehe o.g. DIN sowie unsere techn. Unterlagen). Die Belastbarkeiten sind unter Berücksichtigung der Sicherheitsanforderungen der Einsatzgebiete zu berechnen.
- \* SDR17
- \* Stück in Folie

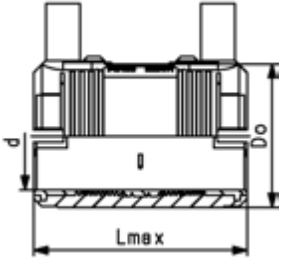
	d (mm)	PN (bar)	SDR	Code	EUR / m	Gewicht (kg/m)	e (mm)	di (mm)
* 3	75	10	21	<b>192 017 087</b>	<b>53,85</b>	1,240	3,6	67,8
* 2	90	10	21	<b>192 017 088</b>	<b>76,61</b>	1,770	4,3	81,4
* 1	110	10	21	<b>192 017 089</b>	<b>111,96</b>	2,650	5,3	99,4

**ELGEF Plus Elektroschweiss Muffe PE100  
d20-63mm / SDR11**



- 10 bar Gas / 16 bar Wasser
- 4 mm Steckkontakt
- Wegbegrenzte Schweißanzeige
- Entferntbarer Mittenanschlag
- Mit integrierter Rohrfixierung

d (mm)	PN (bar)	DN (mm)	Code	EUR	Gewicht (kg)	Do (mm)	Lmax (mm)	Passend für
50	16	40	<b>753 911 610</b>	<b>40,46</b>	0,109	66	88	Rohr SDR 9-11
63	16	50	<b>753 911 611</b>	<b>42,82</b>	0,172	81	96	Rohr SDR 9-17,6



**ELGEF Plus Elektroschweiss Muffe PE100  
d75-315mm / SDR11**

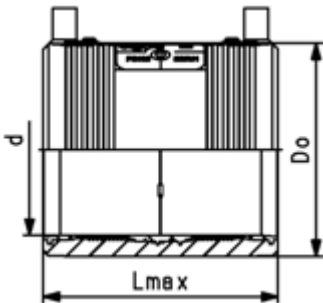


- 10 bar Gas / 16 bar Wasser
- 4 mm Steckkontakt
- Wegbegrenzte Schweißanzeige
- bis d160 mit entfernbarem Mittenanschlag
- \* FM 1613 zugelassen – 15 bar

**Anmerkung:**

\*\* FM 1613 zugelassen – 15 bar

d (mm)	PN (bar)	DN (mm)	Code	EUR	PF	Gewicht (kg)
75	16	65	<b>753 911 612</b>	<b>60,47</b>	2 51 312 002	0,282
* 90	16	80	<b>753 911 613</b>	<b>80,07</b>	2 51 312 002	0,406
* 110	16	100	<b>753 911 614</b>	<b>97,43</b>	2 51 312 002	0,692
* 125	16	100	<b>753 911 615</b>	<b>133,06</b>	2 51 312 002	0,718
* 140	16	125	<b>753 911 616</b>	<b>153,80</b>	2 51 312 002	0,945

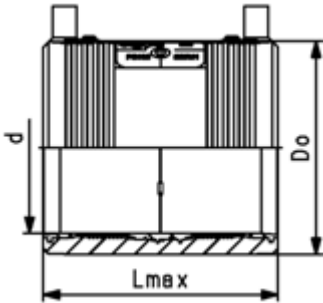


d (mm)	Do (mm)	Lmax (mm)	Passend für
75	96	110	SDR pipe 9 - 17.6
* 90	113	125	SDR pipe 9 - 17.6
* 110	138	145	SDR pipe 9 - 17.6
* 125	154	156	SDR pipe 9 - 17.6
* 140	172	166	SDR pipe 9 - 17.6

**ELGEF Plus Elektroschweiss Muffe PE100**  
**d160-315mm / SDR17**



- 5 bar Gas / 10 bar Wasser
- 4 mm Steckkontakt
- Wegbegrenzte Schweißanzeige
- bis d160 mit entfernbarem Mittenanschlag



d (mm)	PN (bar)	DN (mm)	Code	EUR	PF	SP	Gewicht (kg)
160	10	150	<b>753 911 817</b>	<b>148,05</b>	2 51 312 002	1	1,017
180	10	150	<b>753 911 818</b>	<b>198,33</b>	2 51 312 003	1	1,434
200	10	200	<b>753 911 819</b>	<b>258,55</b>	2 51 312 003	1	1,726
225	10	200	<b>753 911 820</b>	<b>315,40</b>	2 51 312 003	1	2,545
250	10	250	<b>753 911 821</b>	<b>508,00</b>	2 51 312 004	1	4,616
280	10	250	<b>753 911 822</b>	<b>665,10</b>	2 51 312 004	1	5,606
315	10	300	<b>753 911 823</b>	<b>706,95</b>	2 51 312 004	1	6,100

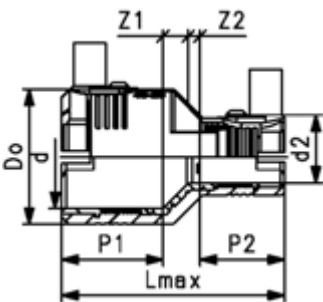
d (mm)	Do (mm)	Lmax (mm)	Passend für
160	186	180	SDR pipe 9 - 26
180	213	192	SDR pipe 9 - 26
200	233	206	SDR pipe 9 - 26
225	261	225	SDR pipe 9 - 26
250	304	248	SDR pipe 9 - 26
280	340	252	SDR pipe 9 - 26
315	382	267	SDR pipe 9 - 26

PF 2 51 314 001

**ELGEF Plus Reduktion PE100**  
**d25-63mm / SDR11**



- 10 bar Gas / 16 bar Wasser
- 4 mm Steckkontakt
- Wegbegrenzte Schweißanzeige
- Mit integrierter Rohrfixierung



d (mm)	d2 (mm)	DN (mm)	PN (bar)	Code	EUR	SP	Gewicht (kg)
63	50	50	16	<b>753 901 658</b>	<b>68,60</b>	1	0,176

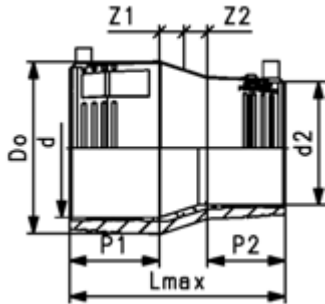
d (mm)	d2 (mm)	Do (mm)	Lmax (mm)	P1 (mm)	P2 (mm)	Z1 (mm)	Passend für	Z2 (mm)
63	50	81	105	48	43	7,5	Pipe SDR 9-11	7,5

PF 2 51 314 001

**ELGEF Plus Reduktion PE100**  
**d90-180mm / SDR11**



- 10 bar Gas / 16 bar Wasser
- 4 mm Steckkontakt
- Wegbegrenzte Schweißanzeige



d (mm)	PN (bar)	DN (mm)	d2 (mm)	Code	EUR	SP	Gewicht (kg)
90	16	80	63	<b>753 901 831</b>	<b>118,48</b>	1	0,385
110	16	100	63	<b>753 901 832</b>	<b>169,93</b>	1	0,644
110	16	100	90	<b>753 901 833</b>	<b>179,05</b>	1	0,700
125	16	100	90	<b>753 901 836</b>	<b>226,50</b>	1	0,891
160	16	150	90	<b>753 901 839</b>	<b>244,58</b>	1	1,600
160	16	150	110	<b>753 901 864</b>	<b>248,02</b>	1	1,783
180	16	150	125	<b>753 901 865</b>	<b>369,18</b>	1	2,340

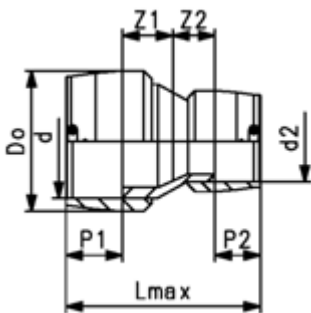
d (mm)	Z1 (mm)	Z2 (mm)	Do (mm)	Lmax (mm)	P1 (mm)	Passend für	P2 (mm)
90	18,0	18,0	113	146	63	Pipe SDR 9-11	47
110	27,5	27,5	140	184	71	Pipe SDR 9-11	58
110	19,0	19,0	138	173	73	Pipe SDR 9-17.6	63
125	27,5	27,5	152	194	77	Pipe SDR 9-17.6	62
160	32,5	32,5	202	227	90	Pipe SDR 9-11	72
160	32,5	32,5	202	226	90	Pipe SDR 9-17.6	71
180	40,0	40,0	225	254	96	Pipe SDR 9-17.6	78

PF 2 51 314 007

**ELGEF Plus Reduktion PE100**  
**d200-250mm / SDR11**



- 10 bar Gas / 16 bar Wasser
- 4 mm Steckkontakt
- Wegbegrenzte Schweißanzeige
- Getrennte Schweisszonen



d (mm)	PN (bar)	DN (mm)	d2 (mm)	Code	EUR	Gewicht (kg)
200	16	200	160	<b>753 901 837</b>	<b>892,79</b>	5,098
225	16	200	160	<b>753 901 838</b>	<b>1.096,49</b>	6,000
225	16	200	200	<b>753 901 845</b>	<b>1.096,49</b>	8,200
250	16	250	160	<b>753 901 840</b>	<b>1.328,51</b>	7,860
250	16	250	200	<b>753 901 841</b>	<b>1.328,51</b>	8,480
250	16	250	225	<b>753 901 842</b>	<b>1.328,51</b>	8,450

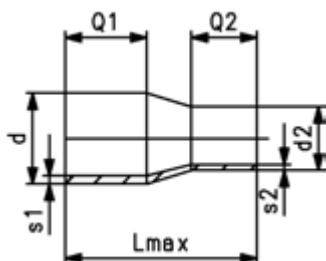
d (mm)	Z1 (mm)	Z2 (mm)	Do (mm)	Lmax (mm)	P1 (mm)	Passend für	P2 (mm)
200	85,5	85,5	250	365	104	Pipe SDR 11-26	90
225	91,5	91,5	280	385	112	Pipe SDR 11-26	90
225	86,5	86,5	280	390	112	Pipe SDR 11-26	104
250	93,5	93,5	310	400	123	Pipe SDR 11-26	90
250	100,0	100,0	310	417	123	Pipe SDR 11-26	104
250	102,0	102,0	310	430	123	Pipe SDR 11-26	112

**ELGEF Plus Reduktion PE100**  
**d25-630mm / SDR11 / Langschenklige Version**



**Ausführung:**

- 10 bar Gas / 16 bar Wasser
- \* FM 1613 zugelassen – 15 bar



	d (mm)	d2 (mm)	SDR	PN (bar)	DN (mm)	Code	EUR	PF	SP	Gewicht (kg)
	75	50	11	16	65	<b>753 901 064</b>	<b>49,69</b>	2 51 301 001	1	0,188
	75	63	11	16	65	<b>753 901 065</b>	<b>49,69</b>	2 51 301 001	1	0,209
	90	50	11	16	80	<b>753 901 072</b>	<b>63,74</b>	2 51 301 001	1	0,289
*	315	200	11	16	250	<b>753 901 011</b>	<b>731,84</b>	2 51 301 001	1	7,220

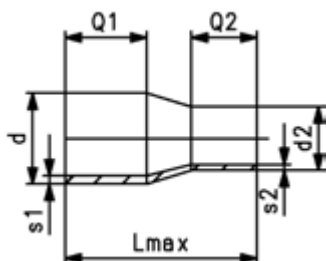
	d (mm)	s2 (mm)	Lmax (mm)	Q1 (mm)	Q2 (mm)	s1 (mm)
	75	4,6	170	72	65	6,8
	75	5,8	170	72	65	6,8
	90	4,6	190	81	61	8,2
*	315	11,9	355	150	112	18,7

**ELGEF Plus Reduktion PE100**  
**d90-1000mm / SDR17 / Langschenklige Version**



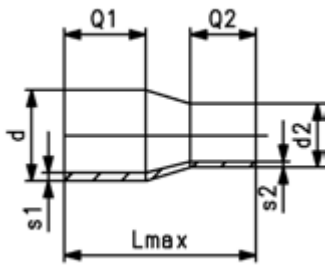
**Ausführung:**

- 5 bar Gas / 10 bar Wasser



	d (mm)	s2 (mm)	d2 (mm)	SDR	PN (bar)	DN (mm)	Code	EUR	PF	SP
	90	3,8	63	17	10	80	<b>753 900 872</b>	<b>63,57</b>	2 51 301 001	1
	90	4,5	75	17	10	80	<b>753 900 870</b>	<b>63,57</b>	2 51 301 001	1
	110	3,8	63	17	10	100	<b>753 900 877</b>	<b>86,14</b>	2 51 301 001	1
	110	5,4	90	17	10	100	<b>753 900 876</b>	<b>86,14</b>	2 51 301 001	1
	125	3,8	63	17	10	100	<b>753 900 882</b>	<b>104,11</b>	2 51 301 001	1
	125	5,4	90	17	10	100	<b>753 900 881</b>	<b>104,11</b>	2 51 301 001	1
	125	6,6	110	17	10	100	<b>753 900 880</b>	<b>104,11</b>	2 51 301 001	1
	140	4,5	75	17	10	125	<b>753 900 886</b>	<b>147,41</b>	2 51 301 001	1
	140	5,4	90	17	10	125	<b>753 900 887</b>	<b>147,41</b>	2 51 301 001	1
	140	6,6	110	17	10	125	<b>753 900 884</b>	<b>147,41</b>	2 51 301 001	1
	140	7,4	125	17	10	125	<b>753 900 885</b>	<b>147,61</b>	2 51 301 001	1
	160	5,4	90	17	10	150	<b>753 900 888</b>	<b>197,15</b>	2 51 301 001	1
	160	6,4	110	17	10	150	<b>753 900 890</b>	<b>197,15</b>	2 51 301 001	1
	160	7,4	125	17	10	150	<b>753 900 889</b>	<b>197,15</b>	2 51 301 001	1
	160	8,3	140	17	10	150	<b>753 900 831</b>	<b>206,72</b>	2 51 301 001	1
	180	5,4	90	17	10	150	<b>753 900 873</b>	<b>247,96</b>	2 51 301 001	1
	180	6,6	110	17	10	150	<b>753 900 874</b>	<b>247,96</b>	2 51 301 001	1
	180	7,4	125	17	10	150	<b>753 900 891</b>	<b>262,89</b>	2 51 301 001	1
	180	8,3	140	17	10	150	<b>753 900 875</b>	<b>265,79</b>	2 51 301 001	1
	180	9,5	160	17	10	150	<b>753 900 832</b>	<b>267,06</b>	2 51 301 001	1
	200	8,3	140	17	10	200	<b>753 900 866</b>	<b>283,03</b>	2 51 301 001	1
	200	9,5	160	17	10	200	<b>753 900 892</b>	<b>283,86</b>	2 51 301 001	1
	200	10,7	180	17	10	200	<b>753 900 893</b>	<b>294,85</b>	2 51 301 001	1
	225	8,3	140	17	10	200	<b>753 900 867</b>	<b>458,18</b>	2 51 301 001	1
	225	9,5	160	17	10	200	<b>753 900 896</b>	<b>457,58</b>	2 51 301 001	1
	225	10,7	180	17	10	200	<b>753 900 895</b>	<b>435,82</b>	2 51 301 001	1
	225	11,9	200	17	10	200	<b>753 900 894</b>	<b>478,08</b>	2 51 301 001	1
	250	9,5	160	17	10	250	<b>753 900 800</b>	<b>570,57</b>	2 51 301 002	1
	250	10,7	180	17	10	250	<b>753 900 868</b>	<b>626,75</b>	2 51 301 002	1
	250	11,9	200	17	10	250	<b>753 900 801</b>	<b>613,28</b>	2 51 301 002	1
	250	13,4	225	17	10	250	<b>753 900 802</b>	<b>613,28</b>	2 51 301 002	1
	280	11,9	200	17	10	250	<b>753 900 898</b>	<b>786,40</b>	2 51 301 002	1

Fortsetzung nächste Seite



d (mm)	s2 (mm)	d2 (mm)	SDR	PN (bar)	DN (mm)	Code	EUR	PF	SP
280	13,4	225	17	10	250	<b>753 900 899</b>	<b>786,40</b>	2 51 301 002	1
315	18,2	200	17	10	300	<b>753 800 897</b>	<b>941,50</b>	2 51 301 002	1
315	13,4	225	17	10	300	<b>753 900 807</b>	<b>1.005,54</b>	2 51 301 002	1
315	16,6	280	17	10	300	<b>753 900 806</b>	<b>1.229,47</b>	2 51 301 002	1

d (mm)	Lmax (mm)	Q1 (mm)	Q2 (mm)	s1 (mm)
90	182	79	63	5,4
90	185	79	70	5,4
110	185	82	68	6,6
110	205	82	80	6,6
125	200	91	68	7,4
125	200	90	80	7,4
125	200	90	90	7,4
140	230	112	76	8,3
140	235	112	86	8,3
140	237	112	91	8,3
140	237	118	93	8,3
160	238	108	85	9,5
160	252	111	89	9,5
160	251	110	96	9,5
160	260	120	110	9,5
180	245	105	81	10,7
180	275	124	94	10,7
180	250	105	87	10,7
180	277	123	114	10,7
180	279	122	125	10,7
200	279	122	114	11,9
200	278	122	124	11,9
200	272	120	120	11,9
225	290	134	114	13,4
225	280	120	100	13,4
225	285	125	118	13,4
225	272	126	120	13,4
250	320	150	110	14,8
250	325	150	110	14,8
250	330	150	120	14,8
250	340	150	130	14,8
280	345	142	116	16,6
280	335	140	124	16,6
315	355	150	112	28,6
315	370	153	124	18,7
315	369	150	140	18,7

**CONTAINT-IT Plus EPDM-Manschette**  
d50 - d160 mm / PN1



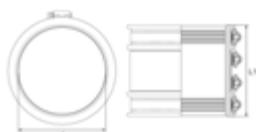
**Ausführung:**

- CONTAINT-IT Plus EPDM Manschetten werden für die Aussenrohrübergänge von PE auf PVC-U (Transparent) verwendet
- Installation: Keine zugfeste Verbindung
- Anzugsdrehmoment: N/m: 6.00

**Anmerkung:**

Eine Fixpunktinstallation ist erforderlich, um sicherzustellen, dass das Aussenrohr sicher fixiert ist um axiale Bewegungen zu vermeiden!

**Verkaufsstart Q3/2021**



d (mm)	EPDM Code	EUR	Gewicht (kg)	L1 (mm)	PN (bar)
50	700 238 380	48,57	0,280	95	1
63	700 238 381	53,72	0,290	90	1
75	700 238 382	57,84	0,360	110	1
90	700 238 383	66,10	0,410	100	1
110	700 238 384	119,81	0,600	120	1
125	700 238 385	134,24	0,690	120	1
140	700 238 386	148,68	0,730	120	1
160	700 238 387	169,43	0,790	120	1

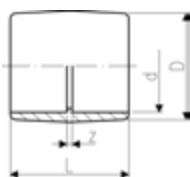


**Muffe egal PVC-U metrisch**

Muffe d355 und d400 aus Rohren gefertigt. Muffelänge kann bis zu +/- 20mm abweichen.

\*Siehe Kommentare bezüglich PN (Druckstufe) in den Georg Fischer Piping Systems Planungsgrundlagen für die Industrie

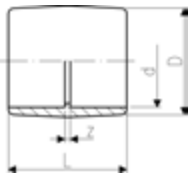
Muffe d355 und d400 aus Rohren gefertigt.



d (mm)	d (inch)	PN (bar)	Code	EUR	PF	SP	Gewicht (kg)
50		16	721 910 110	9,41	2 30 152 011	10	0,064
63		16	721 910 111	12,86	2 30 152 011	10	0,187
* 75	2 ½	16	721 910 112	28,88	2 30 152 011	20	0,188
90		16	721 910 113	49,90	2 30 152 011	10	0,328
110		16	721 910 114	75,11	2 30 152 011	6	0,554
125		16	721 910 115	124,67	2 30 152 011	3	0,825
* 140	5	16	721 910 116	142,38	2 30 152 011	2	1,118
160		16	721 910 117	170,03	2 30 152 011	2	1,540
200		10	721 910 119	367,08	2 30 152 011	1	2,559
225		10	721 910 120	398,84	2 30 152 011	2	3,519
280		10	721 910 122	703,24	2 30 152 011	1	8,312
315		6	721 910 123	816,17	2 30 152 011	1	10,388

d (mm)	z (mm)	D (mm)	L (mm)	Zoll (inch)
50	3	58	65	
63	3	73	79	
* 75	4	87	92	
90	5	105	107	
110	6	128	128	
125	7	142	145	
* 140	7	162	159	

Fortsetzung nächste Seite



d	z	D	L	Zoll
(mm)	(mm)	(mm)	(mm)	(inch)
160	8	183	180	
200	9	221	221	
225	10	253	248	
280	17	317	315	
315	17	356	349	

PF 2 63 406 002

### CONTAIN-IT Plus Schnapping PE d50 - d315mm

- Zum Verschliessen des Kontrollspaltes am Aussenrohr



d	Code	EUR	Gewicht	e	B
(mm)			(kg)	(mm)	(mm)
50	<b>700 238 424</b>	<b>7,13</b>	0,021	4,6	30
63	<b>700 238 425</b>	<b>8,26</b>	0,030	5,8	30
75	<b>700 238 426</b>	<b>9,58</b>	0,038	6,9	30
90	<b>700 238 427</b>	<b>10,63</b>	0,040	5,1	30
110	<b>700 238 428</b>	<b>11,93</b>	0,062	6,3	30
125	<b>700 238 429</b>	<b>13,36</b>	0,079	7,1	30
140	<b>700 238 430</b>	<b>14,68</b>	0,101	8,0	30
160	<b>700 238 431</b>	<b>16,11</b>	0,129	9,1	30
180	<b>700 238 432</b>	<b>19,76</b>	0,161	10,2	30
200	<b>700 238 433</b>	<b>20,08</b>	0,204	11,4	30
225	<b>700 238 434</b>	<b>21,32</b>	0,251	12,8	30
280	<b>700 238 436</b>	<b>26,03</b>	0,396	15,9	30
315	<b>700 238 437</b>	<b>30,50</b>	0,498	17,9	30

PF 2 63 406 001

### CONTAIN-IT Plus Distanzhalter PP-H d20-d225mm

- Um das Mediumrohr in Aussenrohr zu zentrieren
- Auf das Mediumrohr klemmen



d	D1	Code	EUR	SP	Gewicht	B
(mm)	(mm)				(kg)	(mm)
20	38	<b>700 238 060</b>	<b>6,25</b>	0	0,006	15
25	38	<b>700 238 061</b>	<b>7,13</b>	1	0,001	20
32	48	<b>700 238 062</b>	<b>8,26</b>	1	0,011	20
40	57	<b>700 238 043</b>	<b>9,41</b>	1	0,019	25
50	76	<b>700 238 064</b>	<b>10,82</b>	1	0,025	25
63	94	<b>700 238 065</b>	<b>12,53</b>	1	0,037	25
75	104	<b>700 238 046</b>	<b>16,56</b>	1	0,047	30
90	118	<b>700 238 047</b>	<b>18,57</b>	1	0,059	30
110	138	<b>700 238 068</b>	<b>18,99</b>	1	0,080	35
125	152	<b>700 238 049</b>	<b>20,08</b>	1	0,100	35
140	173	<b>700 238 070</b>	<b>21,74</b>	1	0,125	35
160	195	<b>700 238 071</b>	<b>27,02</b>	1	0,141	35
200	238	<b>700 238 053</b>	<b>27,02</b>	1	0,255	40
225	267	<b>700 238 054</b>	<b>28,77</b>	1	0,258	40

PF 2 63 455 005

### CONTAIN-IT Plus Folienrolle PE

- Für das Fixieren und Abdichten von vormontierten ELGEF-Elektroschweissmuffen



Bezeichnung	Code	EUR	Gewicht
			(kg)
Roll of PE-stretch foil	<b>799 198 041</b>	<b>16,63</b>	0,341

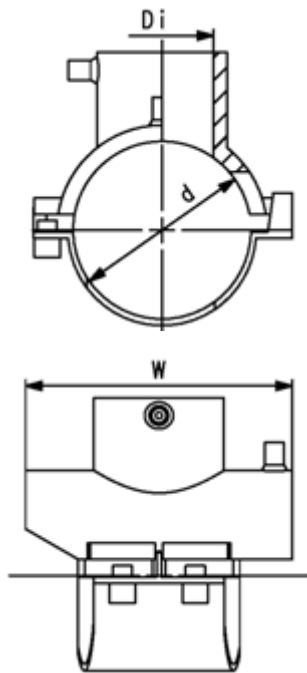
# Leckageüberwachung

PF 2 51 313 001



## ELGEF Plus Elektroschweiss Anschlusschelle PE100 d63-400mm / SDR11

- 10 bar Gas / 16 bar Wasser
- Komplett mit Unterteil
- 4 mm Steckkontakt
- Wegbegrenzte Schweißanzeige
- In Kombination mit Teilen des Baukastensystems wird die SDR-Kompatibilität anhand von Anbohr-Ts, Anbohrventilen und Stützen mit Bohrern definiert.



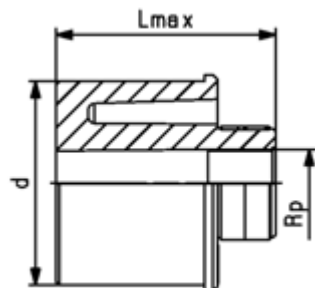
d (mm)	Di (mm)	DN (mm)	PN (bar)	Code	EUR	Gewicht (kg)	Passend für	W (mm)
63	63	50	16	<b>193 137 037</b>	<b>96,94</b>	0,325	SDR Pipe 9-11	164
75	63	65	16	<b>193 137 047</b>	<b>111,07</b>	0,455	SDR Pipe 9-11	164
90	63	80	16	<b>193 137 057</b>	<b>111,71</b>	0,415	SDR Pipe 9-11	164
110	63	100	16	<b>193 137 067</b>	<b>131,80</b>	0,458	SDR Pipe 9-17.6	164
125	63	100	16	<b>193 137 077</b>	<b>161,36</b>	0,502	SDR Pipe 9-17.6	164
140	63	125	16	<b>193 137 087</b>	<b>228,12</b>	0,523	SDR Pipe 9-17.6	164
160	63	150	16	<b>193 137 097</b>	<b>258,32</b>	0,493	SDR Pipe 9-17.6	164
180	63	150	16	<b>193 137 107</b>	<b>278,02</b>	0,600	SDR Pipe 9-26	164
200	63	200	16	<b>193 137 117</b>	<b>343,32</b>	0,634	SDR Pipe 9-26	164
225	63	200	16	<b>193 137 127</b>	<b>367,55</b>	0,618	SDR Pipe 9-26	164
250	63	250	16	<b>193 137 137</b>	<b>547,63</b>	0,627	SDR Pipe 9-26	164
280	63	250	16	<b>193 137 147</b>	<b>547,63</b>	0,359	SDR Pipe 9-26	164
315	63	300	16	<b>193 137 157</b>	<b>566,30</b>	0,373	SDR Pipe 9-33	164
355	63	350	16	<b>193 137 167</b>	<b>566,30</b>	0,373	SDR Pipe 9-33	164
400	63	400	16	<b>193 137 177</b>	<b>600,19</b>	0,356	SDR Pipe 9-33	164

PF 2 51 313 002

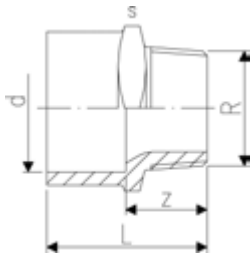


## ELGEF Plus Adapter PE100 d63mm / SDR11 / Innengewinde Rp

- 5 bar Gas / 16 bar Wasser
- Anschluss für Kunststoff- oder Metallgewinde
- Verstärkungsring rostfrei (A2)
- Mit parallelem Innengewinde
- Für ELGEF Plus Anschlusschelle d 63 - 400mm, Rohre SDR11, d110 - 400mm, Rohre SDR17
- Für ELGEF Plus Anschlusschelle d 63 - 400mm, Rohre SDR 11, d 110 - 400mm, Rohre SDR 17
- Für ELGEF Plus Anschlusschelle d63 - 400mm, Rohre SDR 11; d110 - 400mm, Rohre SDR17



d Gewinde (mm)	Rp (inch)	DN (mm)	PN (bar)	Code	EUR	SP	Gewicht (kg)	Lmax (mm)	
63	Rp	½	50	16,0	<b>193 281 617</b>	<b>34,20</b>	1	0,130	68



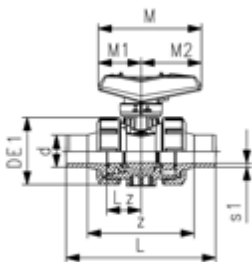
## Übergangs-Muffennippel egal PVC-U metrisch R

### Ausführung:

- Mit Klebemuffe metrisch und konischem Rohr-Aussengewinde R
- Auf spannungsarme Montage achten und große Temperaturwechsel vermeiden
- Keine PVC-U schädigenden Gewindedichtpasten verwenden
- Mit Klebemuffe BS und konischem Rohr-Aussengewinde R

	d (inch)	Gewinde	Zoll (inch)	d (mm)	PN (bar)	Code	EUR	PF	SP	Gewicht (kg)
*	½	R	½	20	16	<b>721 910 706</b>	<b>7,98</b>	2 30 153 008	10	0,018
	¾	R	¾		15	<b>721 911 705</b>	<b>9,48</b>	2 30 166 034	10	0,013
	½	R	½		15	<b>721 911 706</b>	<b>8,84</b>	2 30 166 034	10	0,017
	¾	R	¾		15	<b>721 911 707</b>	<b>9,16</b>	2 30 166 034	10	0,022
	1	R	1		15	<b>721 911 708</b>	<b>12,09</b>	2 30 166 034	10	0,037
	1 ¼	R	1 ¼		15	<b>721 911 709</b>	<b>18,43</b>	2 30 166 034	10	0,055
	1 ½	R			15	<b>721 911 710</b>	<b>Auf Anfrage</b>	2 30 166 034	10	0,097
	2	R	2		15	<b>721 911 711</b>	<b>26,33</b>	2 30 166 034	5	0,176

	d (inch)	z (mm)	L (mm)	s (mm)
*	½	24	40	32
	¾	20	34	27
	½	24	40	32
	¾	25	44	36
	1	28	50	46
	1 ¼	31	57	55
	1 ½	32	63	65
	2	38	76	80



## Kugelhahn Typ 546 Pro PVC-U Mit Klebestutzen PVC-U ISO

### Ausführung:

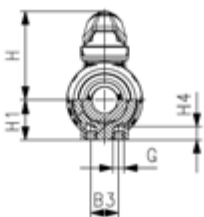
- Serienmässig abschliessbar
- Kugeldichtung aus PTFE
- Material: Ventil PVCF, Anschlussstück ETCFE
- z-Mass, Anschlussstück und Überwurfmutter **sind kompatibel** zu Typ 546 (1. Generation)

### Option:

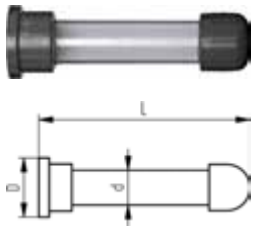
- Schnittstellenmodul mit Positionsrückmeldung inkl. LED Sensor (PNP, NPN und NAMUR)
- Manuelle Federrückstelleinheit ("Dead man") (DN10-25)
- Stellantriebe pneumatisch und elektrisch von Georg Fischer
- Armatur individuell konfigurierbar

d (mm)	DN (mm)	Zoll (inch)	PN (bar)	kv-Wert (Δp=1 bar) (l/min)	EPDM Code	EUR	PF	SP	Gewicht (kg)
20	15	½	16	185	<b>161 546 722</b>	<b>132,72</b>	2 31 546 801	1	0,157

d (mm)	DN (mm)	G (mm)	H (mm)	H1 (mm)	H4 (mm)	Lz (mm)	M (mm)	M1 (mm)	M2 (mm)	s1 (mm)	L (mm)	z (mm)	B3 (mm)	DE1 (mm)
20	15	M6	60,5	27	12	28	82	35	47	3,0	124	96	25	50



PF 2 63 287 004



### CONTAIN-IT Plus Überwachungsrohr d20mm

#### Ausführung:

- PVC-U transparent für visuelle Überwachung

d (mm)	Code	EUR	Gewicht (kg)	L (mm)	D (mm)
20	700 244 652	50,19	0,033	110	38

PF 2 63 287 004



### Leckageerkennungs-Sensor

Die kompakte Sensoreinheit wird vorkalibriert & vorfabriziert ausgeliefert und ist für den einfachen Einbau in den Überwachungsraum von Doppelrohrsystemen vorgesehen.

- **Ausgang** : 3-Draht PNP (Normally Closed)
- **Betriebsspannung** : 10...35V DC
- **Betriebsstrom** : 0...200 mA
- **Betriebstemperatur**: 0°C bis 60°C (Sensor: -25°C bis 60°C)
- **Anwendungen**: Permittivität des Mediums  $\epsilon_r > 4,0$
- **LED-Indikation**: Grün/Gelb
- **Schutzklasse** : IP68
- **Gehäusematerial** : PA
- **Robustheit Kondensat**: Integrierte Tropfenführung
- **Material PVC-U**: Verschraubung (EPDM), Kugelhahn 546 Pro (EPDM), Transparentes Rohr
- **Anschluss Überwachungsraum**: R 1/2" (End-Fitting CONTAIN-IT Plus)
- **Anschluss Spülung**: Rp 1/2"
- **Optionaler Anschluss Überwachungsraum und Spülung**: Nur Übergangsadapter NPT 1/2" 700 244 691 (US-Systems)

Bezeichnung	Code	EUR	Kabellänge (m)	Zoll (inch)	L (mm)	Gewinde
Leak Detection Sensor	700 244 690	1.118,94	5	1/2	246	R

PF 2 63 287 004



### CONTAIN-IT Plus Manuelle Leckagedetektionseinheit

Die kompakte Leckagedetektionseinheit ist für den einfachen Einbau in de Überwachungsraum von Doppelrohrsystemen vorgesehen.

- **Betriebstemperatur**: 0°C bis 60°C
- **Material PVC-U**: Verschraubung (EPDM), Kugelhahn 546 Pro (EPDM), Transparentes Rohr
- **Anschluss Überwachungsraum**: R 1/2" (End-Fitting CONTAIN-IT Plus)
- **Anschluss Spülung**: Rp 1/2"
- **\*Optionaler Anschluss für Überwachungsraum & Spülung**: Adapter Set NPT 1/2" (US-Systems)

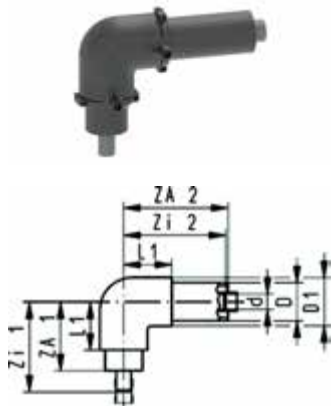
Bezeichnung	PN (bar)	Code	EUR	Zoll (inch)	L (mm)	Gewinde
Leak Detection Unit	10	700 244 689	218,28	1/2	246	R

# PVC-U/PE100 Doppelrohrfitting, Kugelhahn, Mechanische Trennung und Innenleitung

## Verbindung der Innenleitung durch Muffenkleben

PF 2 63 405 001

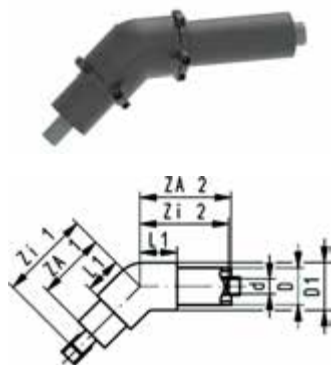
### CONTAIN-IT Plus Winkel 90° PVC-U/PE100 Anschlüsse für Kleben



d (mm)	D (mm)	PN (bar)	PN (AL) (bar)	SDR	Tangit Code	EUR	SP	Gewicht (kg)	DTX Code	EUR
20	50	16	16	13.6	721 104 106	192,58	1	0,453	721 104 256	196,48
25	50	16	16	13.6	721 104 107	211,39	1	0,498	721 104 257	221,10
32	63	16	16	13.6	721 104 108	245,87	1	0,801	721 104 258	255,68
40	75	16	16	13.6	721 104 109	271,76	1	1,262	721 104 259	299,39
50	90	16	10	13.6	721 104 110	313,79	1	1,928	721 104 260	347,04
63	110	16	10	13.6	721 104 111	432,13	1	3,176	721 104 261	459,97
75	125	16	10	13.6	721 104 112	513,57	1	4,450	721 104 262	553,69
90	140	16	10	13.6	721 104 113	782,43	1	8,234	721 104 263	804,14
110	160	16	10	13.6	721 104 114	962,40	1	9,251	721 104 264	968,14
125	180	16	10	13.6	721 104 115	1.391,45	1	9,800		
140	200	16	10	13.6	721 104 116	1.683,24	1	15,600		
160	225	16	10	13.6	721 104 117	2.009,66	1	19,700		
200	280	10	10	21	721 104 119	2.650,33	1	24,200		
225	315	10	10	21	721 104 120	4.017,29	1	30,600		

d (mm)	D1 (mm)	ZA 1 (mm)	ZA 2 (mm)	L1 (mm)	Zi 1 (mm)	Zi 2 (mm)
20	66	105	175	35	139	174,0
25	66	105	175	41	142	171,0
32	81	120	190	47	160	183,0
40	97	145	225	55	189	214,0
50	118	170	260	65	219	244,0
63	139	210	310	79	266	287,0
75	161	225	330	92	288	301,0
90	196	265	375	107	336	339,0
110	196	275	390	128	357	344,0
125	234	295	415	145	386	361,0
140	251	300	420	159	398	359,0
160	281	350	475	180	459	404,0
200	316	410	550	221	540	459,0
225	316	400	550	248	545	446,5

PF 2 63 405 001

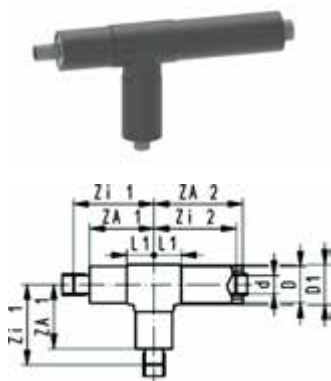


**CONTAIN-IT Plus Winkel 45° PVC-U/PE100**  
Anschlüsse für Kleben

d (mm)	D (mm)	PN (bar)	PN (AL) (bar)	SDR	Tangit Code	EUR	SP	Gewicht (kg)
20	50	16	16	13.6	721 154 106	211,39	1	0,436
25	50	16	16	13.6	721 154 107	227,90	1	0,457
32	63	16	16	13.6	721 154 108	263,60	1	0,763
40	75	16	16	13.6	721 154 109	296,05	1	1,386
50	90	16	10	13.6	721 154 110	346,44	1	1,807
63	110	16	10	13.6	721 154 111	468,05	1	3,099
75	125	16	10	13.6	721 154 112	549,04	1	4,148
90	140	16	10	13.6	721 154 113	808,74	1	8,267
110	160	16	10	13.6	721 154 114	969,12	1	9,244
125	180	16	10	13.6	721 154 115	1.385,36	1	9,800
140	200	16	10	13.6	721 154 116	1.813,82	1	13,500
160	225	16	10	13.6	721 154 117	1.977,04	1	19,500
200	280	10	10	21	721 154 119	2.762,52	1	24,500
225	315	10	10	21	721 154 120	3.864,27	1	30,600

d (mm)	DTX Code	EUR	Gewicht (kg)	D1 (mm)	ZA 1 (mm)	ZA 2 (mm)	L1 (mm)	Zi 1 (mm)	Zi 2 (mm)
20	721 154 256	213,68	0,437	66	105	175	35	139	174,0
25	721 154 257	221,10	0,476	66	105	175	41	142	171,0
32	721 154 258	265,38	0,765	81	120	190	47	160	183,0
40	721 154 259	303,58	1,397	97	145	225	55	189	214,0
50	721 154 260	351,10	1,801	118	170	260	65	219	244,0
63	721 154 261	472,66	3,115	139	210	310	79	266	287,0
75	721 154 262	553,69	4,334	161	225	330	92	288	301,0
90	721 154 263	812,47	8,125	196	265	375	107	336	339,0
110	721 154 264	976,95	9,415	196	275	390	128	357	344,0
125				234	295	415	145	386	361,0
140				251	300	420	159	398	359,0
160				281	350	475	180	459	404,0
200				316	410	550	221	540	459,0
225				316	400	550	248	545	446,5

PF 2 63 405 001



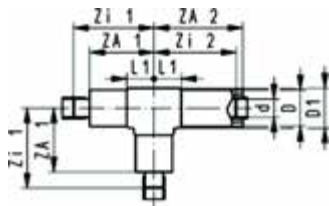
**CONTAIN-IT Plus T90° egal PVC-U/PE100**  
Anschlüsse für Klebung

- T 45° auf Anfrage

d (mm)	SDR	PN (bar)	PN (AL) (bar)	D (mm)	Tangit Code	EUR	SP	Gewicht (kg)	DTX Code	EUR
20	13.6	16	16	50	721 204 106	251,95	1	0,557	721 204 256	294,72
25	13.6	16	16	50	721 204 107	279,92	1	0,621	721 204 257	317,88
32	13.6	16	16	63	721 204 108	325,42	1	1,088	721 204 258	352,46
40	13.6	16	16	75	721 204 109	370,33	1	1,884	721 204 259	415,07
50	13.6	16	10	90	721 204 110	427,41	1	2,516	721 204 260	476,32
63	13.6	16	10	110	721 204 111	610,68	1	4,357	721 204 261	736,75
75	13.6	16	10	125	721 204 112	692,08	1	6,094	721 204 262	777,79
90	13.6	16	10	140	721 204 113	1.034,42	1	13,365	721 204 263	1.133,73
110	13.6	16	10	160	721 204 114	1.385,36	1	14,040	721 204 264	1.454,37
125	13.6	16	10	180	721 204 115	1.887,24	1	16,400		
140	13.6	16	10	200	721 204 116	2.342,21	1	21,800		
160	13.6	16	10	225	721 204 117	2.782,95	1	32,200		
200	21	10	10	280	721 204 119	3.703,11	1	37,500		
225	21	10	10	315	721 204 120	5.282,26	1	45,500		

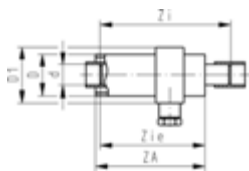
Fortsetzung nächste Seite

PF 2 63 405 001



d	D1	ZA 1	ZA 2	L1	Zi 1	Zi 2
(mm)	(mm)	(mm)	(mm)	(mm)	(mm)	(mm)
20	66	105	175	35	139	174,0
25	66	105	175	41	142	171,0
32	81	120	190	47	160	183,0
40	97	145	225	55	189	214,0
50	118	170	260	65	219	244,0
63	139	210	310	79	266	287,0
75	161	225	330	92	288	301,0
90	196	265	375	107	336	339,0
110	196	275	390	128	357	344,0
125	234	295	415	145	386	361,0
140	251	300	420	159	398	359,0
160	281	350	475	180	459	404,0
200	316	410	550	221	540	459,0
225	316	400	550	248	545	446,5

PF 2 63 405 001



**CONTAIN-IT Plus Endfitting PVC-U/PE100**  
Anschlüsse für Klebung

- Dichtung im Schutzgehäuse EPDM

d	D	PN	PN (AL)	SDR	Tangit Code	EUR	SP	Gewicht	DTX Code	EUR
(mm)	(mm)	(bar)	(bar)					(kg)		
20	50	16	16	13,6	<b>721 964 106</b>	<b>192,58</b>	1	0,286	<b>721 964 256</b>	<b>197,75</b>
25	50	16	16	13,6	<b>721 964 107</b>	<b>210,12</b>	1	0,295	<b>721 964 257</b>	<b>217,50</b>
32	63	16	16	13,6	<b>721 964 108</b>	<b>219,76</b>	1	0,405	<b>721 964 258</b>	<b>223,26</b>
40	75	16	16	13,6	<b>721 964 109</b>	<b>244,21</b>	1	0,633	<b>721 964 259</b>	<b>255,12</b>
50	90	16	10	13,6	<b>721 964 110</b>	<b>263,60</b>	1	0,994	<b>721 964 260</b>	<b>277,40</b>
63	110	16	10	13,6	<b>721 964 111</b>	<b>322,14</b>	1	1,554	<b>721 964 261</b>	<b>331,68</b>
75	125	16	10	13,6	<b>721 964 112</b>	<b>380,53</b>	1	2,105	<b>721 964 262</b>	<b>401,88</b>
90	140	16	10	13,6	<b>721 964 113</b>	<b>454,99</b>	1	2,921	<b>721 964 263</b>	<b>471,99</b>
110	160	16	10	13,6	<b>721 964 114</b>	<b>596,14</b>	1	3,994	<b>721 964 264</b>	<b>631,50</b>
125	180	16	10	13,6	<b>721 964 115</b>	<b>859,18</b>	1	5,444		
140	200	16	10	13,6	<b>721 964 116</b>	<b>1.026,25</b>	1	4,704		
160	225	16	10	13,6	<b>721 964 117</b>	<b>1.283,34</b>	1	6,225		
200	280	10	10	21,0	<b>721 964 119</b>	<b>1.715,89</b>	1	12,860		
225	315	10	10	21,0	<b>721 964 120</b>	<b>2.956,36</b>	1	11,320		

d	Zi	Zie	Za	D1
(mm)	(mm)	(mm)	(mm)	(mm)
20	208,0	174,0	175	66
25	208,0	171,0	175	66
32	218,0	178,0	185	81
40	238,0	194,0	205	97
50	283,0	234,0	250	118
63	303,0	247,0	270	139
75	324,0	261,0	290	161
90	345,0	274,0	310	196
110	366,0	284,0	330	196
125	382,0	291,0	345	234
140	397,0	299,0	360	251
160	428,0	319,0	390	281
200	414,0	284,0	375	316
225	471,5	326,5	430	316

PF 2 63 404 001



**CONTAIN-IT Plus Kugelhahn Typ 546 Pro PVC-U/PE100**  
**Anschlüsse für Klebung mit Tangit**

**Ausführung:**

- Leicht ein- und ausbaubar
- Handbetätigung
- Nachrüstbar mit elektrischem oder pneumatischem Stellantrieb
- Schutzgehäuse PVC-U PN6 / Dichtung entsprechend Innenleitung
- Griff überdrehsicher

d (mm)	D (mm)	PN (bar)	PN (AL) (bar)	SDR	EPDM Code	EUR	SP	Gewicht (kg)	FKM Code	EUR
20	50	16	6	13,6	<b>721 239 106</b>	<b>1.260,89</b>	1	4,873	<b>721 239 126</b>	<b>1.271,11</b>
25	50	16	6	13,6	<b>721 239 107</b>	<b>1.420,04</b>	1	7,000	<b>721 239 127</b>	<b>1.438,40</b>
32	63	16	6	13,6	<b>721 239 108</b>	<b>1.591,42</b>	1	7,135	<b>721 239 128</b>	<b>1.613,86</b>
40	75	16	6	13,6	<b>721 239 109</b>	<b>1.785,26</b>	1	9,800	<b>721 239 129</b>	<b>1.811,76</b>
50	90	16	6	13,6	<b>721 239 110</b>	<b>2.034,17</b>	1	13,407	<b>721 239 130</b>	<b>2.066,82</b>
63	110	16	6	13,6	<b>721 239 111</b>	<b>2.307,55</b>	1	12,460	<b>721 239 131</b>	<b>2.346,33</b>

d (mm)	H (mm)	H1 (mm)	H2 (mm)	ZA 1 (mm)	ZA 2 (mm)	Zi 1 (mm)	D1 (mm)	Zi 2 (mm)
20	222	182	85	255	330	289	66	329
25	222	182	85	255	330	292	66	326
32	234	194	105	275	355	315	81	348
40	244	210	123	325	410	369	97	399
50	244	210	123	340	425	389	118	409
63	244	210	123	350	480	406	139	457

PF 2 63 404 001



**CONTAIN-IT Plus Kugelhahn Typ 546 Pro PVC-U/PE100**  
**Anschlüsse für Klebung mit DTX**

**Ausführung:**

- Handbetätigung
- Griff überdrehsicher
- Nachrüstbar mit elektrischem oder pneumatischem Stellantrieb
- Leicht ein- und ausbaubar
- Schutzgehäuse PVC-U PN6 / Dichtung entsprechend Innenleitung

d (mm)	D (mm)	PN (bar)	PN (AL) (bar)	SDR	EPDM Code	EUR	Gewicht (kg)
20	50	16	6	13,6	<b>721 239 256</b>	<b>1.432,29</b>	4,500
25	50	16	6	13,6	<b>721 239 257</b>	<b>1.615,38</b>	7,000
32	63	16	6	13,6	<b>721 239 258</b>	<b>1.804,42</b>	7,300
40	75	16	6	13,6	<b>721 239 259</b>	<b>2.022,94</b>	9,800
50	90	16	6	13,6	<b>721 239 260</b>	<b>2.309,41</b>	11,800
63	110	16	6	13,6	<b>721 239 261</b>	<b>2.616,52</b>	13,200

d (mm)	FKM Code	EUR	Gewicht (kg)	D1 (mm)	ZA 1 (mm)	ZA 2 (mm)	Zi 1 (mm)	Zi 2 (mm)	H (mm)	H1 (mm)	H2 (mm)
20	<b>721 239 276</b>	<b>1.444,14</b>	4,500	66	255	330	289	329	222	182	85
25	<b>721 239 277</b>	<b>1.633,11</b>	7,000	66	255	330	292	326	222	182	85
32	<b>721 239 278</b>	<b>1.828,04</b>	7,300	81	275	355	315	348	234	194	105
40	<b>721 239 279</b>	<b>2.052,48</b>	9,800	97	325	410	369	399	244	210	123
50	<b>721 239 280</b>	<b>2.344,81</b>	11,800	118	340	425	389	409	244	210	123
63	<b>721 239 281</b>	<b>2.657,85</b>	13,200	139	350	480	406	457	244	210	123

**CONTAIN-IT Plus Mechanische Trennung PVC-C/PE100**  
**Anschlüsse für Klebung mit Tangit**



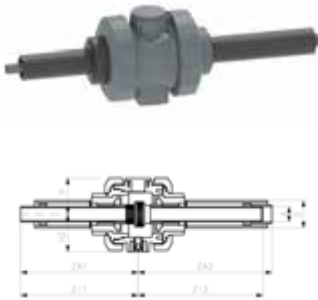
**Ausführung:**

- Mit Überwurf PVC-U
- Leicht ein- und ausbaubar
- Schutzgehäuse PVC-U PN6 / Dichtung entsprechend Innenleitung

d (mm)	PN (bar)	PN (AL) (bar)	SDR	D (mm)	EPDM Code	EUR	Gewicht (kg)	FKM Code	EUR
20	16	6	13.6	50	<b>721 240 106</b>	<b>1.062,95</b>	4,200	<b>721 240 126</b>	<b>1.069,11</b>
25	16	6	13.6	50	<b>721 240 107</b>	<b>1.197,65</b>	6,500	<b>721 240 127</b>	<b>1.209,89</b>
32	16	6	13.6	63	<b>721 240 108</b>	<b>1.340,47</b>	6,600	<b>721 240 128</b>	<b>1.360,86</b>
40	16	6	13.6	75	<b>721 240 109</b>	<b>1.503,69</b>	9,300	<b>721 240 129</b>	<b>1.524,07</b>
50	16	6	13.6	90	<b>721 240 110</b>	<b>1.713,82</b>	10,300	<b>721 240 130</b>	<b>1.742,39</b>
63	16	6	13.6	110	<b>721 240 111</b>	<b>1.942,35</b>	10,100	<b>721 240 131</b>	<b>1.972,96</b>

d (mm)	H (mm)	H2 (mm)	L1 (mm)	Zi 1 (mm)	Zi 2 (mm)	ZA 1 (mm)	D1 (mm)	ZA 2 (mm)
20	92	85	35	289	329	255	66	330
25	92	85	41	292	326	255	66	330
32	104	105	47	315	348	275	81	355
40	119	123	55	369	399	325	97	410
50	119	123	65	389	409	340	118	425
63	119	123	79	406	457	350	139	480

**CONTAIN-IT Plus Mechanische Trennung PVC-U/PE100**  
**Anschlüsse für Klebung mit DTX**



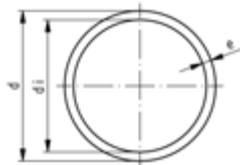
**Ausführung:**

- Schutzgehäuse PVC-U PN6 / Dichtung entsprechend Innenleitung
- Leicht ein- und ausbaubar
- Mit Überwurf PVC-U

d (mm)	D (mm)	PN (bar)	PN (AL) (bar)	SDR	EPDM Code	EUR	Gewicht (kg)
20	50	16	6	13.6	<b>721 240 256</b>	<b>1.192,68</b>	4,200
25	50	16	6	13.6	<b>721 240 257</b>	<b>1.389,20</b>	6,500
32	63	16	6	13.6	<b>721 240 258</b>	<b>1.556,32</b>	6,600
40	75	16	6	13.6	<b>721 240 259</b>	<b>1.744,34</b>	9,300
50	90	16	6	13.6	<b>721 240 260</b>	<b>1.989,74</b>	10,300
63	110	16	6	13.6	<b>721 240 261</b>	<b>2.256,12</b>	10,100

d (mm)	FKM Code	EUR	Gewicht (kg)	D1 (mm)	ZA 1 (mm)	ZA 2 (mm)	L1 (mm)	Zi 1 (mm)	Zi 2 (mm)
20	<b>721 240 276</b>	<b>1.242,98</b>	4,200	66	255	330	35	289	329
25	<b>721 240 277</b>	<b>1.404,86</b>	6,500	66	255	330	41	292	326
32	<b>721 240 278</b>	<b>1.577,22</b>	6,600	81	275	355	47	315	348
40	<b>721 240 279</b>	<b>1.770,44</b>	9,300	97	325	410	55	369	399
50	<b>721 240 280</b>	<b>2.021,08</b>	10,300	118	340	425	65	389	409
63	<b>721 240 281</b>	<b>2.292,67</b>	10,719	139	350	480	79	406	457

# Innenleitung und Verbindungselemente



## DEKADUR-Druckrohr PVC-U SDR13.6/PN16/S6.4

### Ausführung:

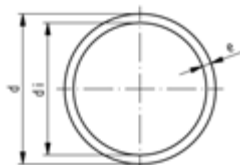
- Material: PVC-U
- Abmessung nach: DIN 8061/62
- Farbe: dunkelgrau RAL 7011
- Rohrlänge: 5m, mit glatten Enden
- SDR: 11
- **Anmerkung 1:** DIBT Z-40.23-1 Zulassung
- **Anmerkung 3:** DVWG Zulassung + DIN Plus
- Warnhinweis: Die Druckklassen sind auf Betriebstemperaturen von 20°C bezogen. Höhere Temperaturen und aggressive Durchflussmedien reduzieren die Druckbelastbarkeit (siehe o.g. DIN sowie unsere techn. Unterlagen). Die Belastbarkeiten sind unter Berücksichtigung der Sicherheitsanforderungen der Einsatzgebiete zu berechnen.
- Abmessung: nach DIN EN ISO 15493, DIN 8062
- DIBT Z-40.23-1 ab d20
- Mindestbestellmenge: 1 Länge
- Rohrlänge: 5m, mit glatten Enden
- Farbe: RAL 7011 - dunkelgrau
- Material: PVC-U, Polyvinylchlorid ohne Weichmacher nach DIN 8061

### Bitte beachten Sie eventuelle Teuerungszuschläge (TZ) für Rohre!

- Dimensions: BS EN 1452 Part 1 & 2 (formerly BS 3505)
- Material: PVC-U, Polyvinylchloride unplasticised
- Mindestbestellmenge: 1 Länge
- Rohrlänge: 6m, mit glatten Enden

	d (mm)	SDR	PN (bar)	Code	EUR / m	PF	Gewicht (kg/m)	e (mm)	di (mm)	
	1,3	20,0	13,6	16	<b>161 017 106</b>	<b>2,34</b>	2 80 151 001	0,139	1,5	17,0
	1,3	25,0	13,6	16	<b>161 017 107</b>	<b>3,47</b>	2 80 151 001	0,215	1,9	21,2
	1,3	32,0	13,6	16	<b>161 017 108</b>	<b>4,92</b>	2 80 151 001	0,347	2,4	27,2
	1,3	40,0	13,6	16	<b>161 017 109</b>	<b>7,37</b>	2 80 151 001	0,533	3,0	34,0
	1,3	50,0	13,6	16	<b>161 017 110</b>	<b>10,89</b>	2 80 151 001	0,821	3,7	42,6
	1,3	63,0	13,6	16	<b>161 017 111</b>	<b>17,86</b>	2 80 151 001	1,310	4,7	53,6
	* 1,3	75,0	13,6	16	<b>161 017 112</b>	<b>24,93</b>	2 80 151 001	1,850	5,6	58,2
	1,3	90,0	13,6	16	<b>161 017 113</b>	<b>34,37</b>	2 80 151 001	2,640	6,7	76,6
	1,3	110,0	13,6	16	<b>161 017 114</b>	<b>50,38</b>	2 80 151 001	3,910	8,1	93,8
	1,3	125,0	13,6	16	<b>161 017 115</b>	<b>73,09</b>	2 80 151 001	5,040	9,2	106,6
	* 1,3	140,0	13,6	16	<b>161 017 116</b>	<b>87,53</b>	2 80 151 001	6,030	10,3	119,4
	1,3	160,0	13,6	16	<b>161 017 117</b>	<b>107,84</b>	2 80 151 001	8,230	11,8	136,4

PF 2 80 151 003



## DEKADUR-Druckrohr PVC-U grau SDR21/PN10/S10

### Ausführung:

- Material: PVC-U
- Abmessung nach: DIN 8061/62
- Farbe: dunkelgrau RAL 7011
- Rohrlänge: 5m, mit glatten Enden
- \* SDR 17
- **Anmerkung 1:** DIBT Z-40.23-1 Zulassung
- **Anmerkung 3:** DVWG Zulassung + DIN Plus
- Warnhinweis: Die Druckklassen sind auf Betriebstemperaturen von 20°C bezogen. Höhere Temperaturen und aggressive Durchflussmedien reduzieren die Druckbelastbarkeit (siehe o.g. DIN sowie unsere techn. Unterlagen). Die Belastbarkeiten sind unter Berücksichtigung der Sicherheitsanforderungen der Einsatzgebiete zu berechnen.

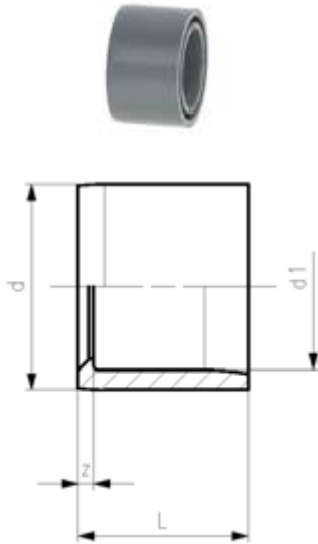
### Bitte beachten Sie eventuelle Teuerungszuschläge (TZ) für Rohre!

	d (mm)	SDR	PN (bar)	Code	EUR / m	Gewicht (kg/m)	e (mm)	di (mm)
	200	21	10	<b>161 017 094</b>	<b>113,24</b>	8,640	9,6	180,8
	225	21	10	<b>161 017 095</b>	<b>129,62</b>	10,900	10,8	203,4

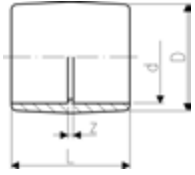
**Reduktion kurz PVC-U metrisch**

**Ausführung:**

- Mit Klebestutzen und Klebemuffe



d (mm)	d1 (mm)	PN (bar)	Zoll (inch)	Code	EUR	SP	Gewicht (kg)	z (mm)	L (mm)
16	12	16		721 900 331	4,02	50	0,002	2	14
25	20	16		721 900 337	4,70	10	0,004	3	19
32	25	16		721 900 341	5,72	10	0,009	3	22
40	20	16		721 900 348	5,98	10	0,021	10	26
40	32	16		721 900 346	5,98	10	0,016	4	26
50	20	16		721 900 355	7,66	10	0,037	15	31
50	25	16		721 900 354	7,66	10	0,034	12	31
50	40	16		721 900 352	7,66	10	0,030	5	31
63	32	16		721 900 360	9,73	10	0,064	16	38
63	50	16		721 900 358	9,73	10	0,058	7	38
75	63	16	2 ½	721 900 364	16,11	10	0,078	6	44
90	50	16		721 900 372	27,58	10	0,181	20	51
90	75	16		721 900 370	27,58	10	0,135	7	51
110	63	16		721 900 378	38,98	5	0,308	23	61
110	90	16		721 900 376	38,98	5	0,259	10	61
125	110	16		721 900 380	90,66	5	0,267	8	69
140	90	16	5	721 900 386	110,17	5	0,562	25	76
140	125	16	5	721 900 384	149,86	5	0,331	7	76
160	110	16		721 900 390	115,70	6	0,883	25	86
160	140	16		721 900 388	115,70	5	0,551	10	86
200	110	10		721 900 393	263,57	3	1,985	45	108
200	160	10		721 900 392	263,57	2	1,085	20	108
225	140	10		721 900 398	275,55	4	2,609	41	120
225	200	10		721 900 181	325,21	9	1,360	13	119



### Muffe egal PVC-U metrisch

Muffe d355 und d400 aus Rohren gefertigt. Muffelänge kann bis zu +/- 20mm abweichen.

\*Siehe Kommentare bezüglich PN (Druckstufe) in den Georg Fischer Piping Systems Planungsgrundlagen für die Industrie

Muffe d355 und d400 aus Rohren gefertigt.

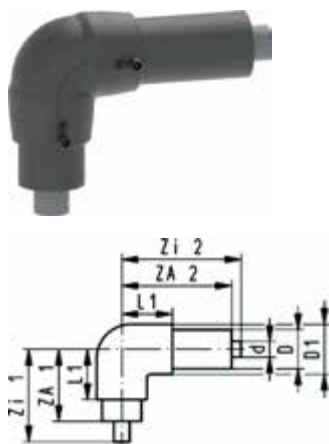
d (mm)	d (inch)	PN (bar)	Code	EUR	PF	SP	Gewicht (kg)
20		16	<b>721 910 106</b>	<b>4,70</b>	2 30 152 011	10	0,011
25		16	<b>721 910 107</b>	<b>4,81</b>	2 30 152 011	10	0,015
32		16	<b>721 910 108</b>	<b>5,50</b>	2 30 152 011	10	0,026
40		16	<b>721 910 109</b>	<b>7,84</b>	2 30 152 011	10	0,045
50		16	<b>721 910 110</b>	<b>9,41</b>	2 30 152 011	10	0,064
63		16	<b>721 910 111</b>	<b>12,86</b>	2 30 152 011	10	0,187
* 75	2 ½	16	<b>721 910 112</b>	<b>28,88</b>	2 30 152 011	20	0,188
90		16	<b>721 910 113</b>	<b>49,90</b>	2 30 152 011	10	0,328
110		16	<b>721 910 114</b>	<b>75,11</b>	2 30 152 011	6	0,554
125		16	<b>721 910 115</b>	<b>124,67</b>	2 30 152 011	3	0,825
* 140	5	16	<b>721 910 116</b>	<b>142,38</b>	2 30 152 011	2	1,118
160		16	<b>721 910 117</b>	<b>170,03</b>	2 30 152 011	2	1,540
200		10	<b>721 910 119</b>	<b>367,08</b>	2 30 152 011	1	2,559
225		10	<b>721 910 120</b>	<b>398,84</b>	2 30 152 011	2	3,519
250		10	<b>721 910 121</b>	<b>660,86</b>	2 30 152 011	1	5,394
280		10	<b>721 910 122</b>	<b>703,24</b>	2 30 152 011	1	8,312
315		6	<b>721 910 123</b>	<b>816,17</b>	2 30 152 011	1	10,388

d (mm)	z (mm)	D (mm)	L (mm)	Zoll (inch)
20	3	26	35	
25	3	32	41	
32	3	39	47	
40	3	48	55	
50	3	58	65	
63	3	73	79	
* 75	4	87	92	
90	5	105	107	
110	6	128	128	
125	7	142	145	
* 140	7	162	159	
160	8	183	180	
200	9	221	221	
225	10	253	248	
250	16	284	284	
280	17	317	315	
315	17	356	349	

# PVC-U/PE100 Doppelrohrfitting, Kugelhahn, Mechanische Trennung und Innenleitung Infrarot geschweißt IR

## Verbindung der Innenleitung durch Infrarot Schweißung

PF 2 63 405 009



### CONTAIN-IT Plus Winkel 90° PVC-U/PE100 Anschlüsse für Infrarot Schweißung

d (mm)	D (mm)	PN (bar)	PN (AL) (bar)	SDR	Code	EUR	Gewicht (kg)
20	50	16	16	9/11	<b>721 104 206</b>	<b>206,62</b>	0,439
25	50	16	16	11	<b>721 104 207</b>	<b>241,06</b>	0,449
32	63	16	16	11	<b>721 104 208</b>	<b>275,46</b>	0,754
40	75	16	16	11	<b>721 104 209</b>	<b>330,59</b>	1,181
63	110	16	16	11	<b>721 104 211</b>	<b>Auf Anfrage</b>	2,910

d (mm)	D1 (mm)	ZA 1 (mm)	ZA 2 (mm)	L1 (mm)	Zi 1 (mm)	Zi 2 (mm)
20	66	105	175	71	125	195
25	66	105	175	71	125	195
32	81	120	190	81	140	210
40	97	145	225	94	165	245
63	139	210	310	147	230	330

PF 2 63 405 009

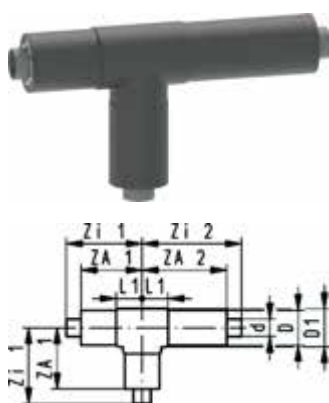


### CONTAIN-IT Plus Winkel 45° PVC-U/PE100 Anschlüsse für Infrarot Schweißung

d (mm)	D (mm)	PN (bar)	PN (AL) (bar)	SDR	Code	EUR	Gewicht (kg)
20	50	16	16	9/11	<b>721 154 206</b>	<b>206,62</b>	0,412
25	50	16	16	11	<b>721 154 207</b>	<b>241,06</b>	0,414
32	63	16	16	11	<b>721 154 208</b>	<b>275,46</b>	0,701
40	75	16	16	11	<b>721 154 209</b>	<b>330,59</b>	1,175
*	63	110	16	16	<b>721 154 211</b>	<b>Auf Anfrage</b>	1,826

d (mm)	D1 (mm)	ZA 1 (mm)	ZA 2 (mm)	L1 (mm)	Zi 1 (mm)	Zi 2 (mm)
20	66	105	175	56	125	195
25	66	105	175	56	125	195
32	81	120	190	63	140	210
40	97	145	225	71	165	245
*	63	140	210	310	112	230

PF 2 63 405 009

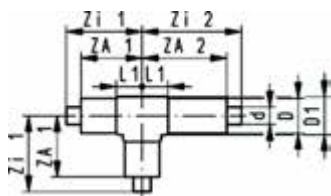


### CONTAIN-IT Plus T90° egal PVC-U/PE100 Anschlüsse für Infrarot Schweißung

- T 45° auf Anfrage

d (mm)	D (mm)	PN (bar)	PN (AL) (bar)	SDR	Code	EUR	Gewicht (kg)
20	50	16	16	9/11	<b>721 204 206</b>	<b>300,24</b>	0,364
25	50	16	16	11	<b>721 204 207</b>	<b>333,59</b>	0,367
32	63	16	16	11	<b>721 204 208</b>	<b>366,95</b>	0,650
40	75	16	16	11	<b>721 204 209</b>	<b>440,39</b>	1,078
*	63	110	16	16	<b>721 204 211</b>	<b>Auf Anfrage</b>	2,412

PF 2 63 405 009



d (mm)	D1 (mm)	ZA 1 (mm)	ZA 2 (mm)	L1 (mm)	Zi 1 (mm)	Zi 2 (mm)
20	51	105	175	40	125	195
25	51	105	175	40	125	195
32	64	120	190	48	140	210
40	76	145	225	60	165	245
*	63	111	310	77	230	330

PF 2 63 405 009



**CONTAIN-IT Plus Endfitting PVC-U/PE100**  
Anschlüsse für Infrarot Schweißung

- Dichtung im Schutzgehäuse EPDM

d (mm)	D (mm)	PN (bar)	PN (AL) (bar)	SDR	Code	EUR	Gewicht (kg)
20	50	16	16	9/11	<b>721 964 206</b>	<b>213,06</b>	0,265
25	50	16	16	11	<b>721 964 207</b>	<b>232,44</b>	0,264
32	63	16	16	11	<b>721 964 208</b>	<b>245,31</b>	0,379
40	75	16	16	11	<b>721 964 209</b>	<b>284,10</b>	0,526
*	63	110	16	11	<b>721 964 211</b>	<b>Auf Anfrage</b>	1,186

d (mm)	D1 (mm)	Za (mm)	Zi (mm)	Zie (mm)
20	70	175	195	195
25	70	175	195	195
32	80	185	205	205
40	90	205	225	225
*	63	130	270	290

PF 2 63 404 003



**CONTAIN-IT Plus Mechanische Trennung PVC-U/PE100**  
Anschlüsse für Infrarot Schweißung

**Ausführung:**

- Schutzgehäuse PVC-U PN6 / Dichtung entsprechend Innenleitung
- Mit Überwurf PVC-U
- Leicht ein- und ausbaubar

d (mm)	D (mm)	PN (bar)	PN (AL) (bar)	SDR	EPDM Code	EUR
20	50	16	6	9/11	<b>721 240 206</b>	<b>1.273,83</b>
25	50	16	6	11	<b>721 240 207</b>	<b>1.437,48</b>
32	63	16	6	11	<b>721 240 208</b>	<b>1.601,19</b>
40	75	16	6	11	<b>721 240 209</b>	<b>1.795,56</b>
*	63	110	6	11	<b>721 240 211</b>	<b>Auf Anfrage</b>

d (mm)	FKM Code	EUR	Gewicht (kg)	ZA 1 (mm)	ZA 2 (mm)	Zi 1 (mm)	Zi 2 (mm)	H (mm)	H2 (mm)
20	<b>721 240 226</b>	<b>Auf Anfrage</b>	3,928	255	330	275	350	92	85
25	<b>721 240 227</b>	<b>Auf Anfrage</b>	3,902	255	330	275	350	92	85
32	<b>721 240 228</b>	<b>Auf Anfrage</b>	6,026	275	355	295	375	104	105
40	<b>721 240 229</b>	<b>Auf Anfrage</b>	9,880	325	410	345	430	119	123
*	<b>721 240 231</b>	<b>Auf Anfrage</b>	9,764	350	480	370	500	119	123

PF 2 63 404 001



**CONTAIN-IT Plus Kugelhahn Typ 546 Pro PVC-U/PE100**  
**Anschlüsse für Infrarot Schweißung**

**Ausführung:**

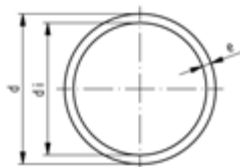
- Handbetätigung
- Griff überdrehbar
- Nachrüstbar mit elektrischem oder pneumatischem Stellantrieb
- Schutzgehäuse PVC-U PN6 / Dichtung entsprechend Innenleitung
- Leicht ein- und ausbaubar

d	D	PN	PN (AL)	SDR	EPDM	EUR
(mm)	(mm)	(bar)	(bar)		Code	
20	50	16	6	9/11	<b>721 239 206</b>	<b>1.512,63</b>
25	50	16	6	11	<b>721 239 207</b>	<b>1.707,03</b>
32	63	16	6	11	<b>721 239 208</b>	<b>1.901,43</b>
40	75	16	6	11	<b>721 239 209</b>	<b>2.132,25</b>
*	63	110	6	11	<b>721 239 211</b>	<b>Auf Anfrage</b>

d	FKM	EUR	Gewicht	ZA 1	ZA 2	Zi 1	Zi 2	H	H1	H2
(mm)	Code		(kg)	(mm)	(mm)	(mm)	(mm)	(mm)	(mm)	(mm)
20	<b>721 239 226</b>	<b>1.578,15</b>	4,500	255	330	275	350	222	182	85
25	<b>721 239 227</b>	<b>1.785,65</b>	7,000	255	330	275	350	222	182	85
32	<b>721 239 228</b>	<b>1.993,14</b>	7,300	275	355	295	375	234	194	105
40	<b>721 239 229</b>	<b>2.238,33</b>	9,800	325	410	345	430	244	210	123
*	<b>721 239 231</b>	<b>Auf Anfrage</b>	13,200	350	480	370	500	244	210	123

# Innenleitung und Verbindungselemente

PF 2 80 151 002



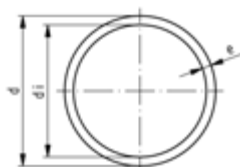
## DEKADUR-Druckrohr PVC-U grau SDR9 High Performance

### Ausführung:

- SDR 9 / High Performance
- Material: PVC-U
- Abmessung nach: DIN 8061/62
- Farbe: dunkelgrau RAL 7011
- Rohrlänge: 5m, mit glatten Enden
- **Anmerkung 1:** DIBT Z-40.23-1 Zulassung
- **Warnhinweis:** Die Druckklassen sind auf Betriebstemperaturen von 20°C bezogen. Höhere Temperaturen und aggressive Durchflussmedien reduzieren die Druckbelastbarkeit (siehe o.g. DIN sowie unsere techn. Unterlagen). Die Belastbarkeiten sind unter Berücksichtigung der Sicherheitsanforderungen der Einsatzgebiete zu berechnen.

**Bitte beachten Sie eventuelle Teuerungszuschläge (TZ) für Rohre!**

d (mm)	PN (bar)	SDR	Code	EUR / m	Gewicht (kg/m)	e (mm)
20	16	9	161 017 131	3,06	0,199	2,3



## DEKADUR-Druckrohr PVC-U SDR13.6/PN16/S6.4

### Ausführung:

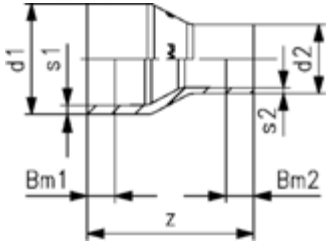
- Material: PVC-U
- Abmessung nach: DIN 8061/62
- Farbe: dunkelgrau RAL 7011
- Rohrlänge: 5m, mit glatten Enden
- SDR: 11
- **Anmerkung 1:** DIBT Z-40.23-1 Zulassung
- **Anmerkung 3:** DVWG Zulassung + DIN Plus
- **Warnhinweis:** Die Druckklassen sind auf Betriebstemperaturen von 20°C bezogen. Höhere Temperaturen und aggressive Durchflussmedien reduzieren die Druckbelastbarkeit (siehe o.g. DIN sowie unsere techn. Unterlagen). Die Belastbarkeiten sind unter Berücksichtigung der Sicherheitsanforderungen der Einsatzgebiete zu berechnen.
- Abmessung: nach DIN EN ISO 15493, DIN 8062
- DIBT Z-40.23-1 ab d20
- Mindestbestellmenge: 1 Länge
- Rohrlänge: 5m, mit glatten Enden
- Farbe: RAL 7011 - dunkelgrau
- Material: PVC-U, Polyvinylchlorid ohne Weichmacher nach DIN 8061

**Bitte beachten Sie eventuelle Teuerungszuschläge (TZ) für Rohre!**

- Dimensions: BS EN 1452 Part 1 & 2 (formerly BS 3505)
- Material: PVC-U, Polyvinylchloride unplasticised
- Mindestbestellmenge: 1 Länge
- Rohrlänge: 6m, mit glatten Enden

d (mm)	SDR	PN (bar)	Code	EUR / m	PF	Gewicht (kg/m)	e (mm)	di (mm)	
1,3	25,0	13,6	16	161 017 107	3,47	2 80 151 001	0,215	1,9	21,2
1,3	32,0	13,6	16	161 017 108	4,92	2 80 151 001	0,347	2,4	27,2
1,3	40,0	13,6	16	161 017 109	7,37	2 80 151 001	0,533	3,0	34,0

**IR PVC-U Reduktion**



**Ausführung:**

- Für IR Schweißverbindungen auf IR-63 Plus und IR-110 A
- Spezielle PVC Halbschalen auf IR-63 Plus und IR-110 A notwendig
- Nur Tangit KS Reiniger (799298023) benutzen

d1 (mm)	d2 (mm)	PN (bar)	SDR	Code	EUR	Gewicht (kg)	s2 (mm)	Bm1 (mm)	Bm2 (mm)	z (mm)	s1 (mm)
25	20	16	13.6	<b>721 908 337</b>	<b>10,33</b>	0,012	2,3	22	22	60	1,9
32	20	16	13.6	<b>721 908 342</b>	<b>15,68</b>	0,017	2,3	22	22	60	2,4
32	25	16	13.6	<b>721 908 341</b>	<b>15,68</b>	0,017	1,9	22	22	60	2,4
40	25	16	13.6	<b>721 908 347</b>	<b>16,66</b>	0,023	1,9	22	22	60	3,0
40	32	16	13.6	<b>721 908 346</b>	<b>16,66</b>	0,027	2,4	22	22	60	3,0

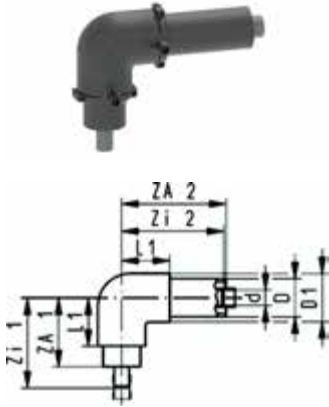
# PVC-C/PE100 Doppelrohrfitting, Kugelhahn, Mechanische Trennung und Innenleitung

PVC-C/PE100

Verbindung der Innenleitung durch Muffenkleben

PF 2 63 405 002

## CONTAIN-IT Plus Winkel 90° PVC-C/PE100 Anschlüsse für Klebung

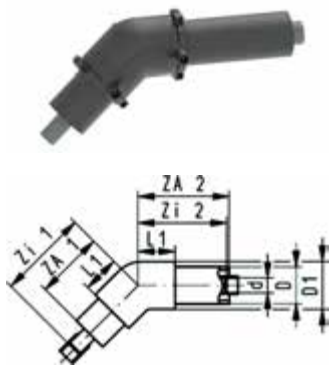


d (mm)	D (mm)	PN (AL) (bar)	PN (bar)	SDR	Tangit Code	EUR	Gewicht (kg)	DTX Code	EUR
20	50	16	16	9	723 104 106	198,71	0,479	723 104 256	205,08
25	50	16	16	9	723 104 107	219,32	0,545	723 104 257	237,15
32	63	16	16	13.6	723 104 108	255,26	0,819	723 104 258	273,85
40	75	16	16	13.6	723 104 109	286,05	1,414	723 104 259	312,05
50	90	10	16	13.6	723 104 110	329,72	1,882	723 104 260	356,62
63	110	10	16	13.6	723 104 111	453,35	3,307	723 104 261	433,07
75	125	10	16	13.6	723 104 112	625,15	4,740	723 104 262	630,48
90	140	10	16	13.6	723 104 113	932,03	7,486	723 104 263	917,07
110	160	10	16	13.6	723 104 114	1.254,76	10,358	723 104 264	1.235,51

d (mm)	D1 (mm)	ZA 1 (mm)	ZA 2 (mm)	L1 (mm)	Zi 1 (mm)	Zi 2 (mm)
20	66	105	175	35	139	174,0
25	66	105	175	41	142	171,0
32	81	120	190	47	160	183,0
40	97	145	225	55	189	214,0
50	118	170	260	65	219	244,0
63	139	210	310	79	266	287,0
75	161	225	330	92	288	301,0
90	196	265	375	107	336	339,0
110	196	275	390	133	357	341,5

PF 2 63 405 002

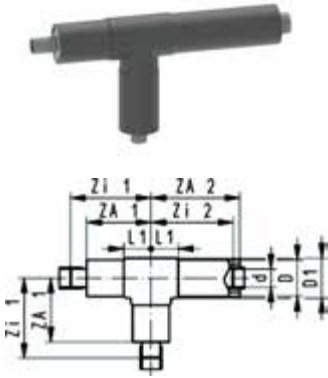
## CONTAIN-IT Plus Winkel 45° PVC-C/PE100 Anschlüsse für Klebung



d (mm)	D (mm)	PN (AL) (bar)	PN (bar)	SDR	Tangit Code	EUR	Gewicht (kg)	DTX Code	EUR
20	50	16	16	9	723 154 106	219,32	0,466	723 154 256	210,34
25	50	16	16	9	723 154 107	241,98	0,492	723 154 257	243,23
32	63	16	16	13.6	723 154 108	274,85	0,814	723 154 258	273,85
40	75	16	16	13.6	723 154 109	316,86	1,390	723 154 259	312,05
50	90	16	10	13.6	723 154 110	370,33	1,821	723 154 260	356,62
63	110	16	10	13.6	723 154 111	495,57	3,193	723 154 261	433,07
75	125	16	10	13.6	723 154 112	698,19	4,605	723 154 262	630,48
90	140	16	10	13.6	723 154 113	974,02	7,501	723 154 263	917,07
110	160	16	10	13.6	723 154 114	1.275,17	10,262	723 154 264	1.275,36

d (mm)	D1 (mm)	ZA 1 (mm)	ZA 2 (mm)	L1 (mm)	Zi 1 (mm)	Zi 2 (mm)
20	66	105	175	35	139	174,0
25	66	105	175	41	142	171,0
32	81	120	190	47	160	183,0
40	97	145	225	55	189	214,0
50	118	170	260	65	219	244,0
63	139	210	310	79	266	287,0
75	161	225	330	92	288	301,0
90	196	265	375	107	336	339,0
110	196	275	390	133	357	341,5

PF 2 63 405 002



**CONTAIN-IT Plus T90° egal PVC-C/PE100**  
Anschlüsse für Klebung

- T 45° auf Anfrage

d (mm)	SDR	PN (bar)	PN (AL) (bar)	D (mm)	Tangit Code	EUR	Gewicht (kg)	DTX Code	EUR
20	9	16	16	50	723 204 106	261,77	0,599	723 204 256	283,32
25	9	16	16	50	723 204 107	294,39	0,673	723 204 257	308,16
32	13,6	16	16	63	723 204 108	346,04	1,108	723 204 258	338,97
40	13,6	16	16	75	723 204 109	386,65	1,916	723 204 259	406,80
50	13,6	16	10	90	723 204 110	445,19	2,611	723 204 260	468,42
63	13,6	16	10	110	723 204 111	648,41	4,514	723 204 261	653,31
75	13,6	16	10	125	723 204 112	814,04	6,523	723 204 262	856,65
90	13,6	16	10	140	723 204 113	1.209,89	13,901	723 204 263	1.238,79
110	13,6	16	10	160	723 204 114	1.683,24	15,527	723 204 264	1.762,68

d (mm)	D1 (mm)	ZA 1 (mm)	ZA 2 (mm)	L1 (mm)	Zi 1 (mm)	Zi 2 (mm)
20	66	105	175	35	139	171,0
25	66	105	175	41	142	174,0
32	81	120	190	47	160	183,0
40	97	145	225	55	189	214,0
50	118	170	260	65	219	244,0
63	139	210	310	79	266	287,0
75	161	225	330	92	288	301,0
90	196	265	375	107	336	339,0
110	196	275	390	133	357	341,5

PF 2 63 405 002



**CONTAIN-IT Plus Endfitting PVC-C/PE100**  
Anschlüsse für Klebung

- Dichtung im Schutzgehäuse EPDM

d (mm)	D (mm)	PN (AL) (bar)	PN (bar)	SDR	Tangit Code	EUR	DTX Code	EUR	Gewicht (kg)
20	50	16	16	9,0	723 964 106	197,11	723 964 256	200,66	0,288
25	50	16	16	9,0	723 964 107	215,06	723 964 257	223,49	0,313
32	63	16	16	13,6	723 964 108	226,06	723 964 258	229,28	0,441
40	75	16	16	13,6	723 964 109	258,71	723 964 259	261,14	0,654
50	90	10	16	13,6	723 964 110	274,85	723 964 260	280,24	1,080
63	110	10	16	13,6	723 964 111	335,42	723 964 261	343,88	1,651
75	125	10	16	13,6	723 964 112	450,89	723 964 262	449,94	2,227
90	140	10	16	13,6	723 964 113	528,00	723 964 263	542,34	3,020
110	160	10	16	13,6	723 964 114	781,00	723 964 264	751,89	4,355

d (mm)	D1 (mm)	Za (mm)	Zi (mm)	Zi e (mm)
20	66	175	208	174,0
25	66	175	208	171,0
32	81	185	218	178,0
40	97	205	238	194,0
50	118	250	283	234,0
63	139	270	303	247,0
75	161	290	324	261,0
90	196	310	345	274,0
110	196	330	366	281,5



**CONTAIN-IT Plus Kugelhahn Typ 546 Pro PVC-C/PE100**  
**Anschlüsse für Klebung mit Tangit**

**Ausführung:**

- Nachrüstbar mit elektrischem oder pneumatischem Stellantrieb
- Schutzgehäuse PVC-U PN6 / Dichtung entsprechend Innenleitung
- Leicht ein- und ausbaubar
- Handbetätigung
- Griff überdrehsicher

d (mm)	D (mm)	PN (bar)	PN (AL) (bar)	SDR	EPDM Code	EUR	FKM Code	EUR	Gewicht (kg)
20	50	16	6	9,0	<b>723 239 106</b>	<b>1.395,58</b>	<b>723 239 126</b>	<b>1.405,77</b>	4,500
25	50	16	6	9,0	<b>723 239 107</b>	<b>1.566,95</b>	<b>723 239 127</b>	<b>1.581,20</b>	7,000
32	63	16	6	13,6	<b>723 239 108</b>	<b>1.752,59</b>	<b>723 239 128</b>	<b>1.775,04</b>	7,300
40	75	16	6	13,6	<b>723 239 109</b>	<b>1.966,83</b>	<b>723 239 129</b>	<b>1.993,35</b>	9,800
50	90	16	6	13,6	<b>723 239 110</b>	<b>2.248,41</b>	<b>723 239 130</b>	<b>2.279,01</b>	11,800
63	110	16	6	13,6	<b>723 239 111</b>	<b>2.542,18</b>	<b>723 239 131</b>	<b>2.580,96</b>	13,200

d (mm)	ZA 1 (mm)	ZA 2 (mm)	H (mm)	H1 (mm)	H2 (mm)	Zi 1 (mm)	D1 (mm)	Zi 2 (mm)
20	255	330	222	182	85	289	66	329
25	255	330	222	182	85	292	66	326
32	275	355	234	194	105	315	81	348
40	325	410	244	210	123	369	97	399
50	340	425	244	210	123	389	118	409
63	350	480	244	210	123	406	139	457



**CONTAIN-IT Plus Kugelhahn Typ 546 Pro PVC-C/PE100**  
**Anschlüsse für Klebung mit DTX**

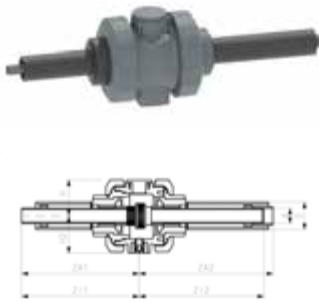
**Ausführung:**

- Schutzgehäuse PVC-U PN6 / Dichtung entsprechend Innenleitung
- Leicht ein- und ausbaubar
- Handbetätigung
- Griff überdrehsicher
- Nachrüstbar mit elektrischem oder pneumatischem Stellantrieb

d (mm)	D (mm)	PN (bar)	PN (AL) (bar)	SDR	EPDM Code	EUR	Gewicht (kg)
20	50	16	6	9,0	<b>723 239 256</b>	<b>1.513,44</b>	4,500
25	50	16	6	9,0	<b>723 239 257</b>	<b>1.699,02</b>	7,000
32	63	16	6	13,6	<b>723 239 258</b>	<b>1.901,97</b>	7,300
40	75	16	6	13,6	<b>723 239 259</b>	<b>2.133,96</b>	9,800
50	90	16	6	13,6	<b>723 239 260</b>	<b>2.441,25</b>	11,800
63	110	16	6	13,6	<b>723 239 261</b>	<b>2.760,18</b>	13,200

d (mm)	FKM Code	EUR	Gewicht (kg)	D1 (mm)	ZA 1 (mm)	ZA 2 (mm)	Zi 1 (mm)	Zi 2 (mm)	H (mm)	H1 (mm)	H2 (mm)
20	<b>723 239 276</b>	<b>1.525,08</b>	4,500	66	255	330	289	329	222	182	85
25	<b>723 239 277</b>	<b>1.716,45</b>	7,000	66	255	330	292	326	222	182	85
32	<b>723 239 278</b>	<b>1.925,19</b>	7,300	81	275	355	315	348	234	194	105
40	<b>723 239 279</b>	<b>2.162,94</b>	9,800	97	325	410	369	399	244	210	123
50	<b>723 239 280</b>	<b>2.476,02</b>	11,800	118	340	425	389	409	244	210	123
63	<b>723 239 281</b>	<b>2.800,77</b>	13,200	139	350	480	406	457	244	210	123

**CONTAIN-IT Plus Mechanische Trennung PVC-C/PE100**  
**Anschlüsse für Klebung mit Tangit**



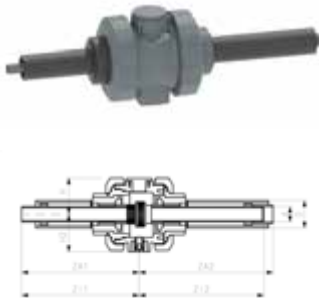
**Ausführung:**

- Schutzgehäuse PVC-U PN6 / Dichtung entsprechend Innenleitung
- Überwurfmutter: PVC-C
- Leicht ein- und ausbaubar

d (mm)	PN (bar)	SDR	PN (AL) (bar)	D (mm)	EPDM Code	EUR	FKM Code	EUR	Gewicht (kg)
20	16	9	6	50	723 240 106	1.175,21	723 240 126	1.183,37	4,200
25	16	9	6	50	723 240 107	1.318,04	723 240 127	1.332,30	6,500
32	16	13.6	6	63	723 240 108	1.477,14	723 240 128	1.491,46	6,600
40	16	13.6	6	75	723 240 109	1.654,65	723 240 129	1.652,63	9,300
50	16	13.6	6	90	723 240 110	1.893,39	723 240 130	1.921,93	10,300
63	16	13.6	6	110	723 240 111	2.140,24	723 240 131	2.172,89	10,100

d	Zi 1	Zi 2	L1	ZA 1	ZA 2	H	D1	H2
(mm)	(mm)	(mm)	(mm)	(mm)	(mm)	(mm)	(mm)	(mm)
20	289	329	35	255	330	92	66	85
25	292	326	41	255	330	92	66	85
32	315	348	47	275	355	104	81	105
40	369	399	55	325	410	119	97	123
50	389	409	65	340	425	119	118	123
63	406	457	79	350	480	119	139	123

**CONTAIN-IT Plus Mechanische Trennung PVC-C/PE100**  
**Anschlüsse für Klebung mit DTX**



**Ausführung:**

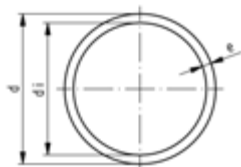
- Leicht ein- und ausbaubar
- Überwurfmutter: PVC-C
- Schutzgehäuse PVC-U PN6 / Dichtung entsprechend Innenleitung

d (mm)	D (mm)	PN (bar)	PN (AL) (bar)	SDR	EPDM Code	EUR	Gewicht (kg)
20	50	16	6	9	723 240 256	1.274,46	4,200
25	50	16	6	9	723 240 257	1.430,76	6,500
32	63	16	6	13.6	723 240 258	1.601,64	6,600
40	75	16	6	13.6	723 240 259	1.797,00	9,300
50	90	16	6	13.6	723 240 260	2.055,81	10,300
63	110	16	6	13.6	723 240 261	2.324,37	10,100

d (mm)	FKM Code	EUR	Gewicht (kg)	D1 (mm)	ZA 1 (mm)	ZA 2 (mm)	L1 (mm)	Zi 1 (mm)	Zi 2 (mm)
20	723 240 276	1.284,27	4,200	66	255	330	35	289	329
25	723 240 277	1.445,40	6,500	66	255	330	41	292	326
32	723 240 278	1.621,23	6,600	81	275	355	47	315	348
40	723 240 279	1.821,42	9,300	97	325	410	55	369	399
50	723 240 280	2.085,09	10,300	118	340	425	65	389	409
63	723 240 281	2.330,40	10,100	139	350	480	79	406	457

# Innenleitung und Verbindungselemente

PF 2 80 449 002



## Rohr PVC-C grau SDR9/PN25/S4

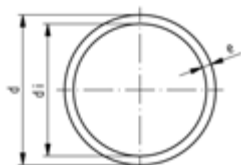
### Ausführung:

- Abmessung: nach DIN EN ISO 15493, DIN 8062
- Material: PVC-C, hochwärmebeständig
- Abmessung: nach DIN 8079/80
- Farbe: achatgrau RAL 7038
- Rohrlänge: 5m, mit glatten Enden
- Warnhinweis: Die Druckklassen sind auf Betriebstemperaturen von 20°C bezogen. Höhere Temperaturen und aggressive Durchflussmedien reduzieren die Druckbelastbarkeit (siehe o.g. DIN sowie unsere techn. Unterlagen). Die Belastbarkeiten sind unter Berücksichtigung der Sicherheitsanforderungen der Einsatzgebiete zu berechnen.

**Bitte beachten Sie eventuelle Teuerungszuschläge (TZ) für Rohre!**

d (mm)	PN (bar)	SDR	Code	EUR / m	Gewicht (kg/m)	e (mm)	di (mm)
20	25	9	163 017 131	9,74	0,217	2,3	15,4
25	25	9	163 017 132	14,30	0,326	2,8	19,4

PF 2 80 449 001



## Rohr PVC-C grau SDR13,6/PN16/S6,3

### Ausführung:

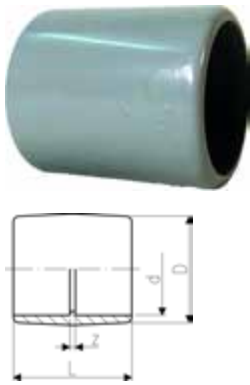
- Material: PVC-C, hochwärmebeständig
- Abmessung: nach DIN 8079/80
- Farbe: achatgrau RAL 7038
- Rohrlänge: 5m, mit glatten Enden
- Warnhinweis: Die Druckklassen sind auf Betriebstemperaturen von 20°C bezogen. Höhere Temperaturen und aggressive Durchflussmedien reduzieren die Druckbelastbarkeit (siehe o.g. DIN sowie unsere techn. Unterlagen). Die Belastbarkeiten sind unter Berücksichtigung der Sicherheitsanforderungen der Einsatzgebiete zu berechnen.

**Bitte beachten Sie eventuelle Teuerungszuschläge (TZ) für Rohre!**

d (mm)	SDR	PN (bar)	Code	EUR / m	Gewicht (kg/m)	e (mm)	di (mm)
32	13.6	16	163 017 133	14,55	0,379	2,4	27,2
40	13.6	16	163 017 134	22,00	0,582	3,0	34,0
50	13.6	16	163 017 135	33,42	0,896	3,7	42,6
63	13.6	16	163 017 136	52,25	1,430	4,7	53,6
75	13.6	16	163 017 137	76,11	2,020	5,6	63,0
90	13.6	16	163 017 138	117,42	2,880	6,7	76,6
110	13.6	16	163 017 139	177,28	4,270	8,1	93,8

PF 2 32 450 004

**Muffe egal PVC-C metrisch**



d (mm)	PN (bar)	Code	EUR	SP	Gewicht (kg)	z (mm)	D (mm)	L (mm)
20	16	723 910 106	5,56	10	0,010	3	26	35
25	16	723 910 107	6,30	10	0,017	3	31	41
32	16	723 910 108	9,39	10	0,029	3	39	47
40	16	723 910 109	13,74	10	0,049	3	49	55
50	16	723 910 110	16,75	10	0,085	3	61	65
63	16	723 910 111	24,30	10	0,155	3	76	79
75	16	723 910 112	58,20	20	0,204	4	87	92
90	16	723 910 113	103,16	10	0,338	5	110	107
110	16	723 910 114	149,23	5	0,769	5	131	132

PF 2 32 450 017

**Reduktion kurz PVC-C metrisch**



**Ausführung:**

- Mit Klebestutzen und Klebemuffe

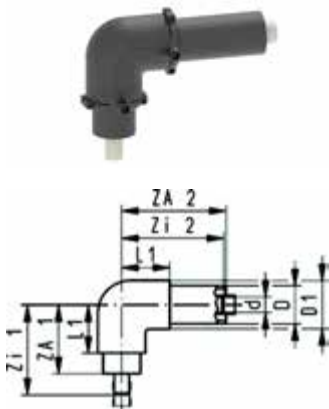
	d (mm)	d1 (mm)	PN (bar)	Zoll (inch)	Code	EUR	SP	Gewicht (kg)	z (mm)	L (mm)
*	25	20	16		723 900 337	6,48	10	0,004	3	19
*	32	25	16		723 900 341	9,46	10	0,010	4	22
	40	20	16		723 900 348	11,05	10	0,023	10	26
*	40	32	16		723 900 346	11,05	10	0,017	4	26
	50	20	16		723 900 355	13,26	10	0,036	15	31
	50	32	16		723 900 353	13,26	10	0,050	9	31
*	50	40	16		723 900 352	13,26	10	0,032	5	31
	63	32	16		723 900 360	18,34	10	0,086	16	38
*	63	50	16		723 900 358	18,34	10	0,061	6	38
*	75	63	16	2 ½	723 900 364	28,67	10	0,086	6	44
	90	50	16		723 900 372	49,61	10	0,196	20	51
*	90	75	16		723 900 370	51,48	10	0,146	8	51
*	110	90	16		723 900 376	74,51	5	0,283	10	61

# PP-H/PE100 Doppelrohrfitting, Kugelhahn, Mechanische Trennung und Innenleitung

## Verbindung der Innenleitung durch Muffenschweißen

PF 2 63 405 004

### CONTAIN-IT Plus Winkel 90° PP-H/PE100 Anschlüsse für Muffenschweißen



d (mm)	D (mm)	PN (bar)	PN (AL) (bar)	SDR	Code	EUR	Gewicht (kg)
20	50	10	16	11	<b>727 104 106</b>	<b>227,90</b>	0,451
25	50	10	16	11	<b>727 104 107</b>	<b>245,87</b>	0,464
32	63	10	16	11	<b>727 104 108</b>	<b>279,92</b>	0,769
40	75	10	16	11	<b>727 104 109</b>	<b>317,26</b>	1,221
50	90	10	10	11	<b>727 104 110</b>	<b>362,77</b>	1,864
63	110	10	10	11	<b>727 104 111</b>	<b>485,81</b>	3,026
75	125	10	10	11	<b>727 104 112</b>	<b>561,06</b>	4,484
90	140	10	10	11	<b>727 104 113</b>	<b>825,27</b>	8,370
110	160	10	10	11	<b>727 104 114</b>	<b>1.065,02</b>	8,797

d (mm)	D1 (mm)	ZA 1 (mm)	ZA 2 (mm)	L1 (mm)	Zi 1 (mm)	Zi 2 (mm)
20	66	105	175	71	137,0	174
25	66	105	175	71	139,0	172
32	81	120	190	81	156,0	185
40	97	145	225	94	184,0	218
50	118	170	260	122	212,0	250
63	139	210	310	147	258,0	296
75	161	225	330	155	275,0	312
90	196	265	375	191	321,5	353
110	196	275	390	191	339,0	361

PF 2 63 405 004

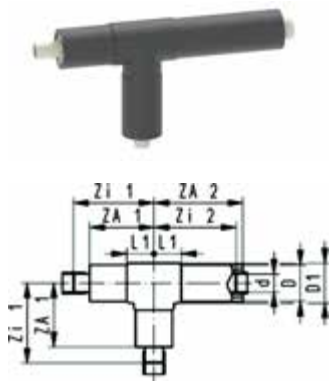
### CONTAIN-IT Plus Winkel 45° PP-H/PE100 Anschlüsse für Muffenschweißen



d (mm)	D (mm)	PN (bar)	PN (AL) (bar)	SDR	Code	EUR	SP	Gewicht (kg)
20	50	10	16	11	<b>727 154 106</b>	<b>249,12</b>	1	0,423
25	50	10	16	11	<b>727 154 107</b>	<b>265,47</b>	1	0,437
32	63	10	16	11	<b>727 154 108</b>	<b>307,66</b>	1	0,724
40	75	10	16	11	<b>727 154 109</b>	<b>335,00</b>	1	1,178
50	90	10	10	11	<b>727 154 110</b>	<b>393,57</b>	1	1,310
63	110	10	10	11	<b>727 154 111</b>	<b>522,95</b>	1	2,383
75	125	10	10	11	<b>727 154 112</b>	<b>597,02</b>	1	3,426
90	140	10	10	11	<b>727 154 113</b>	<b>847,54</b>	1	7,773
110	160	10	10	11	<b>727 154 114</b>	<b>1.095,61</b>	1	8,340

d (mm)	D1 (mm)	ZA 1 (mm)	ZA 2 (mm)	L1 (mm)	Zi 1 (mm)	Zi 2 (mm)
20	66	105	175	56	137,0	174
25	66	105	175	56	139,0	172
32	81	120	190	63	156,0	185
40	97	145	225	71	184,0	218
50	118	170	260	91	212,0	250
63	139	210	310	112	258,0	296
75	161	225	330	119	275,0	312
90	196	265	375	135	321,5	353
110	196	275	390	135	339,0	361

PF 2 63 405 004



**CONTAIN-IT Plus T90° egal PP-H/PE100**  
Anschlüsse für Muffenschweissen

- T 45° auf Anfrage

d (mm)	SDR	PN (bar)	PN (AL) (bar)	D (mm)	Code	EUR	Gewicht (kg)
20	11	10	16	50	<b>727 204 106</b>	<b>302,77</b>	0,392
25	11	10	16	50	<b>727 204 107</b>	<b>322,14</b>	0,411
32	11	10	16	63	<b>727 204 108</b>	<b>373,96</b>	0,691
40	11	10	16	75	<b>727 204 109</b>	<b>418,25</b>	1,200
50	11	10	10	90	<b>727 204 110</b>	<b>476,19</b>	1,640
63	11	10	10	110	<b>727 204 111</b>	<b>661,01</b>	2,756
75	11	10	10	125	<b>727 204 112</b>	<b>766,53</b>	4,179
90	11	10	10	140	<b>727 204 113</b>	<b>1.095,61</b>	6,377
110	11	10	10	160	<b>727 204 114</b>	<b>1.520,02</b>	7,386

d (mm)	D1 (mm)	ZA 1 (mm)	ZA 2 (mm)	L1 (mm)	Zi 1 (mm)	Zi 2 (mm)
20	66	105	175	40	137,0	174
25	66	105	175	40	139,0	172
32	81	120	190	48	156,0	185
40	97	145	225	60	184,0	218
50	118	170	260	66	212,0	250
63	139	210	310	77	258,0	296
75	161	225	330	87	275,0	312
90	196	265	375	107	321,5	353
110	196	275	390	107	339,0	361

PF 2 63 405 004



**CONTAIN-IT Plus Endfitting PP-H/PE100**  
Anschlüsse für Muffenschweissen

- Dichtung im Schutzgehäuse EPDM

d (mm)	D (mm)	PN (bar)	PN (AL) (bar)	SDR	Code	EUR	SP	Gewicht (kg)	D1 (mm)	Za (mm)	Zi (mm)	Zie (mm)
20	50	10	16	11	<b>727 964 106</b>	<b>211,39</b>	1	0,282	66	175	206,0	174
25	50	10	16	11	<b>727 964 107</b>	<b>226,47</b>	1	0,298	66	175	206,0	172
32	63	10	16	11	<b>727 964 108</b>	<b>245,87</b>	1	0,411	81	185	216,0	180
40	75	10	16	11	<b>727 964 109</b>	<b>271,76</b>	1	0,607	97	205	237,0	198
50	90	10	10	11	<b>727 964 110</b>	<b>289,94</b>	1	0,945	118	250	282,0	240
63	110	10	10	11	<b>727 964 111</b>	<b>346,44</b>	1	1,451	139	270	304,0	256
75	125	10	10	11	<b>727 964 112</b>	<b>409,28</b>	1	1,927	161	290	322,0	272
90	140	10	10	11	<b>727 964 113</b>	<b>481,10</b>	1	2,614	196	310	344,5	288
110	160	10	10	11	<b>727 964 114</b>	<b>656,16</b>	1	3,595	196	330	365,0	301

PF 2 63 404 001



**CONTAIN-IT Plus Kugelhahn Typ 546 PRO PP-H/PE100**  
**Anschlüsse für Muffenschweissen**

**Ausführung:**

- Leicht ein- und ausbaubar
- Handbetätigung
- Griff überdreh sicher
- Nachrüstbar mit elektrischem oder pneumatischem Stellantrieb
- Schutzgehäuse PVC-U PN6 / Dichtung entsprechend Innenleitung

d	D	PN	PN (AL)	SDR	EPDM Code	EUR	FKM Code	EUR	Gewicht
(mm)	(mm)	(bar)	(bar)						(kg)
20	50	10	6	11	<b>727 239 106</b>	<b>1.330,26</b>	<b>727 239 126</b>	<b>1.340,47</b>	4,500
25	50	10	6	11	<b>727 239 107</b>	<b>1.501,64</b>	<b>727 239 127</b>	<b>1.517,97</b>	7,000
32	63	10	6	11	<b>727 239 108</b>	<b>1.673,02</b>	<b>727 239 128</b>	<b>1.693,44</b>	7,300
40	75	10	6	11	<b>727 239 109</b>	<b>1.873,00</b>	<b>727 239 129</b>	<b>1.901,54</b>	9,800
50	90	10	6	11	<b>727 239 110</b>	<b>2.140,24</b>	<b>727 239 130</b>	<b>2.172,89</b>	11,800
63	110	10	6	11	<b>727 239 111</b>	<b>2.425,88</b>	<b>727 239 131</b>	<b>2.460,56</b>	13,200

d	Zi 1	Zi 2	ZA 1	ZA 2	H	H1	D1	H2
(mm)	(mm)	(mm)	(mm)	(mm)	(mm)	(mm)	(mm)	(mm)
20	287	329	255	330	222	182	66	85
25	289	327	255	330	222	182	66	85
32	311	350	275	355	234	194	81	105
40	364	403	325	410	244	210	97	123
50	382	415	340	425	244	210	118	123
63	398	466	350	480	244	210	139	123

PF 2 63 404 003



**CONTAIN-IT Plus Mechanische Trennung PP-H/PE100**  
**Anschlüsse für Muffenschweissen**

**Ausführung:**

- Schutzgehäuse PVC-U PN6 / Dichtung entsprechend Innenleitung
- Leicht ein- und ausbaubar
- Überwurfmutter: PP-H

d	PN	SDR	PN (AL)	D	EPDM Code	EUR	FKM Code	EUR	Gewicht
(mm)	(bar)		(bar)	(mm)					(kg)
20	10	11	6	50	<b>727 240 106</b>	<b>1.120,11</b>	<b>727 240 126</b>	<b>1.128,31</b>	3,924
25	10	11	6	50	<b>727 240 107</b>	<b>1.264,97</b>	<b>727 240 127</b>	<b>1.277,19</b>	3,896
32	10	11	6	63	<b>727 240 108</b>	<b>1.407,79</b>	<b>727 240 128</b>	<b>1.426,15</b>	6,160
40	10	11	6	75	<b>727 240 109</b>	<b>1.579,18</b>	<b>727 240 129</b>	<b>1.603,63</b>	9,880
50	10	11	6	90	<b>727 240 110</b>	<b>1.803,63</b>	<b>727 240 130</b>	<b>1.830,11</b>	11,506
63	10	11	6	110	<b>727 240 111</b>	<b>2.042,32</b>	<b>727 240 131</b>	<b>2.072,90</b>	9,811

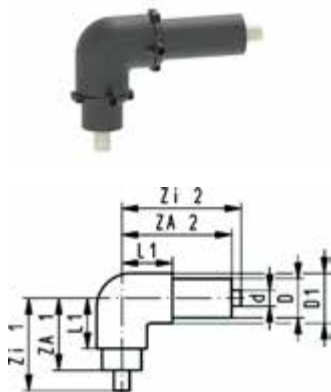
d	Zi 1	Zi 2	ZA 1	ZA 2	H	D1	H2
(mm)	(mm)	(mm)	(mm)	(mm)	(mm)	(mm)	(mm)
20	287	329	255	330	92	66	85
25	289	327	255	330	92	66	85
32	311	350	275	355	104	81	105
40	364	403	325	410	119	97	123
50	382	415	340	425	119	118	123
63	398	466	350	480	119	139	123

# Verbindung der Innenleitung durch Stumpfschweissen

PF 2 63 405 009

## CONTAIN-IT Plus Winkel 90° PP-H/PE100 SDR 11 Anschlüsse für Stumpfschweissen

- SDR17 auf Anfrage



d (mm)	D (mm)	PN (bar)	PN (AL) (bar)	SDR	Code	EUR	Gewicht (kg)
20	50	10	16	11	727 104 206	175,69	0,439
25	50	10	16	11	727 104 207	205,68	0,449
32	63	10	16	11	727 104 208	229,52	0,754
40	75	10	16	11	727 104 209	284,03	1,181
50	90	10	10	11	727 104 210	320,36	1,797
63	110	10	10	11	727 104 211	409,28	2,910
75	125	10	10	11	727 104 212	476,19	4,360
90	140	10	10	11	727 104 213	730,83	8,132
110	160	10	10	11	727 104 214	894,46	8,471
125	180	10	10	11	727 104 215	1.171,12	11,967
140	200	10	10	11	727 104 216	1.597,54	13,253
160	225	10	10	11	727 104 217	1.850,53	18,848
200	280	10	10	11	727 104 219	2.568,72	30,446
225	315	10	10	11	727 104 220	3.711,28	33,914

d (mm)	D1 (mm)	ZA 1 (mm)	ZA 2 (mm)	L1 (mm)	Zi 1 (mm)	Zi 2 (mm)
20	66	105	175	71	125	195
25	66	105	175	71	125	195
32	81	120	190	81	140	210
40	97	145	225	94	165	245
50	118	170	260	122	190	280
63	139	210	310	147	230	330
75	161	225	330	155	245	350
90	196	265	375	191	285	395
110	196	275	390	191	295	410
125	234	295	415	210	315	435
140	251	300	420	185	320	440
160	281	350	475	220	370	495
200	316	410	550	265	430	570
225	316	400	550	245	420	570

PF 2 63 405 009

## CONTAIN-IT Plus Winkel 45° PP-H/PE100 SDR11 Anschlüsse für Stumpfschweissen

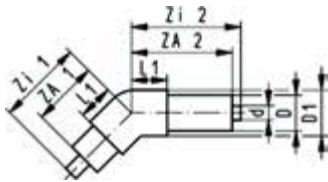
- SDR17 auf Anfrage



d (mm)	D (mm)	PN (bar)	PN (AL) (bar)	SDR	Code	EUR	Gewicht (kg)
20	50	10	16	11	727 154 206	175,69	0,412
25	50	10	16	11	727 154 207	205,68	0,414
32	63	10	16	11	727 154 208	229,52	0,701
40	75	10	16	11	727 154 209	284,03	1,175
50	90	10	10	11	727 154 210	320,36	1,549
63	110	10	10	11	727 154 211	451,92	1,826
75	125	10	10	11	727 154 212	534,75	3,948
90	140	10	10	11	727 154 213	797,35	6,530
110	160	10	10	11	727 154 214	927,10	6,670
125	180	10	10	11	727 154 215	1.203,77	8,961
140	200	10	10	11	727 154 216	1.901,54	10,310
160	225	10	10	11	727 154 217	1.970,92	12,894
200	280	10	10	11	727 154 219	2.568,72	21,574
225	315	10	10	11	727 154 220	3.711,28	24,513

Fortsetzung nächste Seite

PF 2 63 405 009

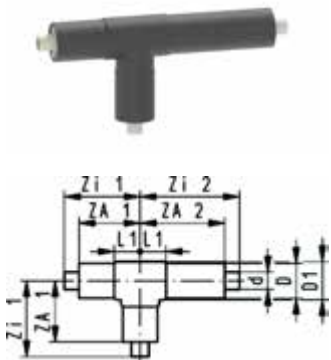


d	D1	ZA 1	ZA 2	L1	Zi 1	Zi 2
(mm)	(mm)	(mm)	(mm)	(mm)	(mm)	(mm)
20	66	105	175	56	125	195
25	66	105	175	56	125	195
32	81	120	190	63	140	210
40	97	145	225	71	165	245
50	115	170	260	91	190	280
63	140	210	310	112	230	330
75	161	225	330	119	245	350
90	196	265	375	135	285	395
110	196	275	390	135	295	410
125	234	295	415	144	315	435
140	251	300	420	170	320	440
160	281	350	475	205	370	495
200	316	410	550	215	430	570
225	316	400	550	245	420	570

PF 2 63 405 009

**CONTAIN-IT Plus T90° egal PP-H/PE100 SDR11**  
**Anschlüsse für Stumpfschweissen**

- T 45° auf Anfrage
- SDR17 auf Anfrage

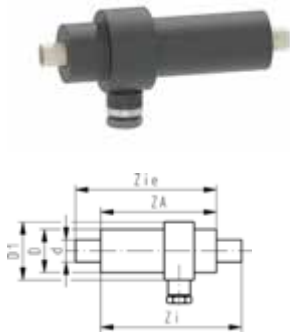


d	SDR	PN	PN (AL)	D	Code	EUR	Gewicht
(mm)		(bar)	(bar)	(mm)			(kg)
20	11	10	16	50	<b>727 204 206</b>	<b>296,05</b>	0,364
25	11	10	16	50	<b>727 204 207</b>	<b>326,04</b>	0,367
32	11	10	16	63	<b>727 204 208</b>	<b>362,54</b>	0,650
40	11	10	16	75	<b>727 204 209</b>	<b>434,98</b>	1,078
50	11	10	10	90	<b>727 204 210</b>	<b>477,02</b>	1,430
63	11	10	10	110	<b>727 204 211</b>	<b>597,57</b>	2,412
75	11	10	10	125	<b>727 204 212</b>	<b>677,99</b>	3,503
90	11	10	10	140	<b>727 204 213</b>	<b>989,12</b>	5,277
110	11	10	10	160	<b>727 204 214</b>	<b>1.324,14</b>	6,215
125	11	10	10	180	<b>727 204 215</b>	<b>1.687,29</b>	8,142
140	11	10	10	200	<b>727 204 216</b>	<b>2.158,61</b>	12,474
160	11	10	10	225	<b>727 204 217</b>	<b>2.507,50</b>	17,696
200	11	10	10	280	<b>727 204 219</b>	<b>3.701,07</b>	29,267
225	11	10	10	315	<b>727 204 220</b>	<b>5.012,96</b>	32,181

d	Zi 1	Zi 2	ZA 1	ZA 2	D1	L1
(mm)	(mm)	(mm)	(mm)	(mm)	(mm)	(mm)
20	125	195	105	175	51	40
25	125	195	105	175	51	40
32	140	210	120	190	64	48
40	165	245	145	225	76	60
50	190	280	170	260	91	66
63	230	330	210	310	111	77
75	245	350	225	330	126	87
90	285	395	265	375	161	107
110	295	410	275	390	161	107
125	315	435	295	415	181	171
140	320	440	300	420	251	185
160	370	495	350	475	281	220
200	430	570	410	550	316	240
225	420	570	400	550	316	240

PF 2 63 405 009

**CONTAIN-IT Plus Endfitting PP-H/PE100 SDR11**  
**Anschlüsse für Stumpfschweissen**

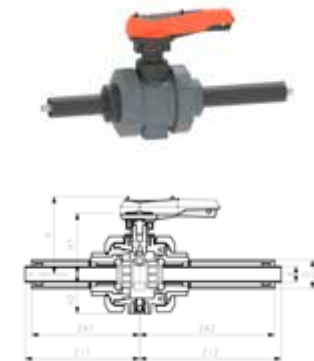


- Dichtung im Schutzgehäuse EPDM
- SDR17 auf Anfrage

d	D	PN	PN (AL)	SDR	Code	EUR	Gewicht	Za	Zi	D1	Zie
(mm)	(mm)	(bar)	(bar)				(kg)	(mm)	(mm)	(mm)	(mm)
20	50	10	16	11	<b>727 964 206</b>	<b>199,54</b>	0,265	175	195	70	195
25	50	10	16	11	<b>727 964 207</b>	<b>217,70</b>	0,264	175	195	70	195
32	63	10	16	11	<b>727 964 208</b>	<b>229,52</b>	0,379	185	205	80	205
40	75	10	16	11	<b>727 964 209</b>	<b>259,94</b>	0,526	205	225	90	225
50	90	10	10	11	<b>727 964 210</b>	<b>290,11</b>	0,808	250	270	110	270
63	110	10	10	11	<b>727 964 211</b>	<b>292,78</b>	1,186	270	290	130	290
75	125	10	10	11	<b>727 964 212</b>	<b>352,80</b>	1,525	290	310	140	310
90	140	10	10	11	<b>727 964 213</b>	<b>409,28</b>	2,036	310	330	160	330
110	160	10	10	11	<b>727 964 214</b>	<b>545,78</b>	2,448	330	350	170	350
125	180	10	10	11	<b>727 964 215</b>	<b>638,42</b>	3,162	345	365	190	365
140	200	10	10	11	<b>727 964 216</b>	<b>872,21</b>	4,019	360	380	210	380
160	225	10	10	11	<b>727 964 217</b>	<b>1.101,73</b>	5,460	390	410	230	410
200	280	10	10	11	<b>727 964 219</b>	<b>1.358,84</b>	8,075	375	395	280	395
225	315	10	10	11	<b>727 964 220</b>	<b>2.507,50</b>	11,188	430	450	315	450

PF 2 63 404 001

**CONTAIN-IT Plus Kugelhahn Typ 546 PRO PP-H/PE100**  
**Anschlüsse für Stumpfschweissen**



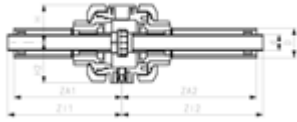
**Ausführung:**

- Handbetätigung
- Griff überdrehbar
- Nachrüstbar mit elektrischem oder pneumatischem Stellantrieb
- Schutzgehäuse PVC-U PN6 / Dichtung entsprechend Innenleitung
- Leicht ein- und ausbaubar

d	D	PN	PN (AL)	SDR	EPDM Code	EUR	FKM Code	EUR	Gewicht
(mm)	(mm)	(bar)	(bar)						(kg)
20	50	10	6	11	<b>727 239 206</b>	<b>1.322,10</b>	<b>727 239 226</b>	<b>1.330,26</b>	4,500
25	50	10	6	11	<b>727 239 207</b>	<b>1.489,38</b>	<b>727 239 227</b>	<b>1.507,78</b>	7,000
32	63	10	6	11	<b>727 239 208</b>	<b>1.650,58</b>	<b>727 239 228</b>	<b>1.673,02</b>	7,300
40	75	10	6	11	<b>727 239 209</b>	<b>1.854,62</b>	<b>727 239 229</b>	<b>1.883,18</b>	9,800
50	90	10	6	11	<b>727 239 210</b>	<b>2.113,73</b>	<b>727 239 230</b>	<b>2.146,39</b>	11,800
63	110	10	6	11	<b>727 239 211</b>	<b>2.387,11</b>	<b>727 239 231</b>	<b>2.425,88</b>	13,200

d	Zi 1	Zi 2	ZA 1	ZA 2	H	H1	H2
(mm)	(mm)	(mm)	(mm)	(mm)	(mm)	(mm)	(mm)
20	275	350	255	330	222	182	85
25	275	350	255	330	222	182	85
32	295	375	275	355	234	194	105
40	345	430	325	410	244	210	123
50	360	445	340	425	244	210	123
63	370	500	350	480	244	210	123

**CONTAIN-IT Plus Mechanische Trennung PP-H/PE100  
Anschlüsse für Stumpfschweissen**



**Ausführung:**

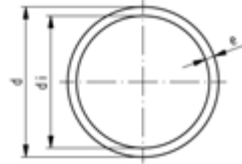
- Schutzgehäuse PVC-U PN6 / Dichtung entsprechend Innenleitung
- Überwurfmutter: PP-H
- Leicht ein- und ausbaubar

d (mm)	PN (bar)	PN (AL) (bar)	SDR	D (mm)	EPDM Code	EUR	FKM Code	EUR	Gewicht (kg)
20	10	6	11	50	<b>727 240 206</b>	<b>1.109,90</b>	<b>727 240 226</b>	<b>1.120,11</b>	3,928
25	10	6	11	50	<b>727 240 207</b>	<b>1.256,79</b>	<b>727 240 227</b>	<b>1.269,06</b>	3,902
32	10	6	11	63	<b>727 240 208</b>	<b>1.391,45</b>	<b>727 240 228</b>	<b>1.407,79</b>	6,026
40	10	6	11	75	<b>727 240 209</b>	<b>1.560,81</b>	<b>727 240 229</b>	<b>1.583,26</b>	9,880
50	10	6	11	90	<b>727 240 210</b>	<b>1.783,22</b>	<b>727 240 230</b>	<b>1.809,71</b>	9,947
63	10	6	11	110	<b>727 240 211</b>	<b>2.009,66</b>	<b>727 240 231</b>	<b>2.042,32</b>	9,764

d (mm)	ZA 1 (mm)	ZA 2 (mm)	Zi 1 (mm)	Zi 2 (mm)	H (mm)	H2 (mm)
20	255	330	275	350	92	85
25	255	330	275	350	92	85
32	275	355	295	375	104	105
40	325	410	345	430	119	123
50	340	425	360	445	119	123
63	350	480	370	500	119	123

# Innenleitung und Verbindungselemente PP-H

PF 2 80 177 006



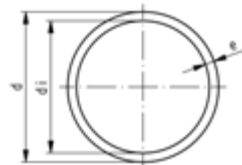
## PROGEF Standard Rohr SDR7.4/PN16/S3.2

**Bitte beachten Sie eventuelle Teuerungszuschläge (TZ) für Rohre!**

### Ausführung:

- Material: PP-H - homopolymer
- Abmessung nach: DIN 8077/78
- Farbe: hellgrau RAL 7032
- Rohrlänge: 5m, mit glatten Enden
- Warnhinweis: Die Druckklassen sind auf Betriebstemperaturen von 20°C bezogen. Höhere Temperaturen und aggressive Durchflussmedien reduzieren die Druckbelastbarkeit (siehe o.g. DIN sowie unsere techn. Unterlagen). Die Belastbarkeiten sind unter Berücksichtigung der Sicherheitsanforderungen der Einsatzgebiete zu berechnen.

d (mm)	PN (bar)	Code	EUR / m	Gewicht (kg/m)	e (mm)	di (mm)
20	16	167 481 028	3,83	0,148	2,8	14,4
25	16	167 481 029	5,74	0,230	3,5	18,0



## PROGEF Standard Rohr SDR11/PN10/S5

**Bitte beachten Sie eventuelle Teuerungszuschläge (TZ) für Rohre!**

Die Größen 20-63 haben mehrere Rohrlängen pro Beutel (20mm-6, 25mm-6, 32mm-8, 40mm-5, 50mm-3, 63mm-2) und werden pro Beutel verkauft. Die Rohrlängen der Größen 75-225 werden einzeln verpackt. Die Größen 250 und darüber sind mit einem Deckel versehen und werden einzeln pro Rohrlänge verpackt.

\* Bei Muffenschweißung: Stützhülsen Nr. 733 900 006 (20 x 1.9) und Nr. 733 900 007 (25 x 2.3) verwenden.

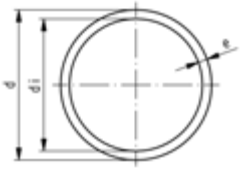
### Ausführung:

- Material: PP-H - homopolymer
- Abmessung: nach DIN 8077/78 und DIN EN 15494
- Farbe: hellgrau RAL 7032
- Rohrlänge: 5m, mit glatten Enden
- Maße: DIN 8077
- Abmessung nach: DIN 8077/78
- Material: PP-H
- Farbe: RAL 7032 kieselgrau
- Länge: Stangen à 5m

Die Größen 20-63 haben mehrere Rohrlängen pro Beutel (20mm-6, 25mm-6, 32mm-8, 40mm-5, 50mm-3, 63mm-2) und werden pro Beutel verkauft. Die Rohrlängen der Größen 75-225 werden einzeln verpackt. Die Größen 250 und darüber sind mit einem Deckel versehen und werden einzeln pro Rohrlänge verpackt.

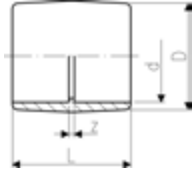
	d (mm)	PN (bar)	Code	EUR / m	PF	Gewicht (kg/m)	di (mm)	e (mm)
*	20	10	167 480 711	2,98	2 80 177 001	0,107	16,2	1,9
*	25	10	167 480 712	4,21	2 80 177 001	0,164	20,4	2,3
	32	10	167 480 713	5,83	2 80 177 001	0,261	26,2	2,9
	40	10	167 480 714	7,90	2 80 177 001	0,412	32,6	3,7
	50	10	167 480 715	11,57	2 80 177 001	0,638	40,8	4,6
	63	10	167 480 716	18,23	2 80 177 001	1,010	51,4	5,8
	75	10	167 480 717	25,81	2 80 177 001	1,410	61,4	6,8
	90	10	167 480 718	36,75	2 80 177 001	2,030	73,6	8,2
	110	10	167 480 719	54,44	2 80 177 001	3,010	90,0	10,0
	125	10	167 480 720	71,74	2 80 177 001	3,910	102,2	11,4
	140	10	167 480 721	90,26	2 80 177 001	4,870	114,6	12,7
	160	10	167 480 722	114,93	2 80 177 001	6,380	130,8	14,6
	180	10	167 480 723	156,42	2 80 177 001	8,070	147,2	16,4

Fortsetzung nächste Seite



	<b>d</b>	<b>PN</b>	<b>Code</b>	<b>EUR / m</b>	<b>PF</b>	<b>Gewicht</b>	<b>di</b>	<b>e</b>
	(mm)	(bar)				(kg/m)	(mm)	(mm)
	200	10	<b>167 480 724</b>	<b>189,87</b>	2 80 177 001	9,950	163,6	18,2
	225	10	<b>167 480 725</b>	<b>241,39</b>	2 80 177 001	12,600	184,0	20,5
	450	10	<b>167 480 731</b>	<b>893,66</b>	2 80 177 012	50,200	368,2	40,9
	500	10	<b>167 480 732</b>	<b>1.192,57</b>	2 80 177 001	63,300	409,2	45,4

PF 2 34 178 004



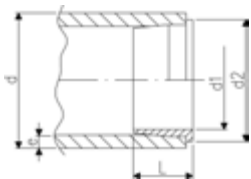
**PROGEF Standard Muffe egal  
PN10**

**Ausführung:**

- Material: PP-H
- \*Rohr SDR 7.4 verwenden

d (mm)	PN (bar)	Code	EUR	SP	Gewicht (kg)	D (mm)	L (mm)	z (mm)
20	10	<b>727 910 106</b>	<b>6,78</b>	10	0,013	31	35	7
25	10	<b>727 910 107</b>	<b>7,40</b>	10	0,020	36	39	7
32	10	<b>727 910 108</b>	<b>8,95</b>	10	0,028	44	43	7
40	10	<b>727 910 109</b>	<b>10,48</b>	10	0,045	54	48	8
50	10	<b>727 910 110</b>	<b>18,70</b>	10	0,072	66	54	8
63	10	<b>727 910 111</b>	<b>28,54</b>	5	0,118	82	62	8
75	10	<b>727 910 112</b>	<b>39,15</b>	10	0,147	93	70	8
90	10	<b>727 910 113</b>	<b>56,04</b>	10	0,238	112	81	11
110	10	<b>727 910 114</b>	<b>86,92</b>	5	0,425	134	96	14

PF 2 34 178 008



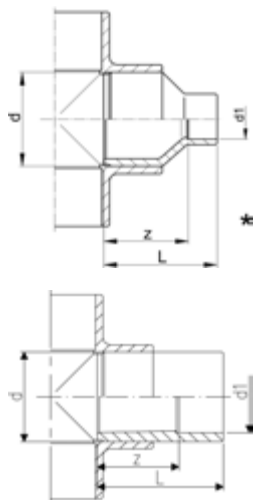
**PROGEF Standard Stützhülse**

**Ausführung:**

- Material: PP-H
- Als Stütze bei Muffenschweissung d20 und d25 gegen das Einfallen des Rohres während des Anwärm- und Fügevorgangs.

d (mm)	Code	EUR / m	Gewicht (kg/m)	L (mm)	d1 (mm)	d2 (mm)	e (mm)
20	<b>727 900 006</b>	<b>3,52</b>	0,001	10	14	18	1,9
25	<b>727 900 007</b>	<b>3,78</b>	0,004	11	18	23	2,3

**PROGEF Standard Reduktion  
PN10**



**Ausführung:**

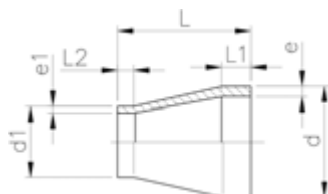
- Material: PP-H

**Anmerkung:**

\* Schweißsstutzen und Schweissmuffe

	d (mm)	d1 (mm)	PN (bar)	Code	EUR	Gewicht (kg)	L (mm)	z (mm)
	25	20	10	727 910 337	9,15	0,012	37	23
	32	20	10	727 910 342	11,19	0,016	43	29
	32	25	10	727 910 341	11,19	0,019	43	27
*	40	20	10	727 910 348	13,19	0,022	48	34
*	40	25	10	727 910 347	13,19	0,025	48	32
	40	32	10	727 910 346	13,19	0,030	48	30
*	50	20	10	727 910 355	16,47	0,034	54	40
*	50	25	10	727 910 354	16,47	0,034	54	38
*	50	32	10	727 910 353	16,47	0,039	54	36
	50	40	10	727 910 352	16,47	0,048	54	34
*	63	25	10	727 910 361	19,88	0,054	64	46
*	63	32	10	727 910 360	19,88	0,062	64	46
*	63	40	10	727 910 359	19,88	0,069	64	44
	63	50	10	727 910 358	19,88	0,083	64	41
	75	63	10	727 910 364	34,27	0,098	62	35
*	90	63	10	727 910 371	46,83	0,170	88	61
	90	75	10	727 910 370	46,83	0,142	70	39
	110	90	10	727 910 376	64,99	0,235	81	46

**PROGEF Standard Reduktion  
SDR11/PN10**



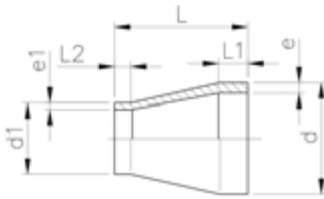
**Ausführung:**

- Material: PP-H
- Konventionelle Stumpfschweißung nach DVS 2207
- IR = Infrarotschweißen kompatibel

\* Werkstoff: PP-R

	d (mm)	d1 (mm)	PN (bar)	Code	EUR	PF	Gewicht (kg)
	25	20	10	727 908 537	10,70	2 34 179 011	0,007
	32	20	10	727 908 542	12,91	2 34 179 011	0,010
	32	25	10	727 908 541	12,91	2 34 179 011	0,010
	40	20	10	727 908 548	14,65	2 34 179 011	0,016
	40	25	10	727 908 547	14,65	2 34 179 011	0,016
	40	32	10	727 908 546	14,65	2 34 179 011	0,018
	50	25	10	727 908 554	15,65	2 34 179 011	0,024
	50	32	10	727 908 553	15,65	2 34 179 011	0,027
	50	40	10	727 908 552	15,65	2 34 179 011	0,030
	63	32	10	727 908 560	17,89	2 34 179 011	0,043
	63	40	10	727 908 559	17,89	2 34 179 011	0,047
	63	50	10	727 908 558	17,89	2 34 179 011	0,051
	75	40	10	727 908 566	23,13	2 34 179 011	0,062
	75	50	10	727 908 565	23,13	2 34 179 011	0,071
	90	63	10	727 908 571	25,40	2 34 179 011	0,115
	75	63	10	727 908 564	23,13	2 34 179 011	0,075
	90	75	10	727 908 570	25,40	2 34 179 011	0,130
	110	63	10	727 908 572	31,77	2 34 179 011	0,201
	110	75	10	727 908 577	31,63	2 34 179 011	0,215
	110	90	10	727 908 576	31,63	2 34 179 011	0,225
	125	110	10	727 908 580	40,67	2 34 179 005	0,335
	140	110	10	727 908 585	49,59	2 34 179 005	0,423
	140	125	10	727 908 584	49,59	2 34 179 005	0,462
	160	110	10	727 908 590	57,31	2 34 179 005	0,586

Fortsetzung nächste Seite



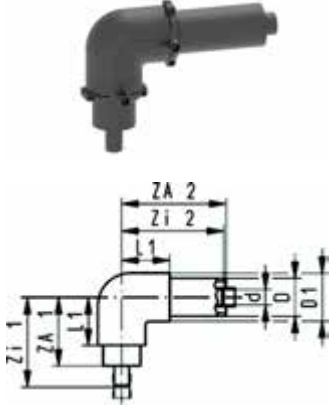
d (mm)	d1 (mm)	PN (bar)	Code	EUR	PF	Gewicht (kg)
160	140	10	<b>727 908 588</b>	<b>57,31</b>	2 34 179 005	0,647
180	90	10	<b>727 908 149</b>	<b>104,46</b>	2 34 179 005	0,800
180	110	10	<b>727 908 150</b>	<b>99,23</b>	2 34 179 005	1,010
180	125	10	<b>727 908 151</b>	<b>94,34</b>	2 34 179 005	0,985
180	140	10	<b>727 908 152</b>	<b>87,22</b>	2 34 179 005	0,995
180	160	10	<b>727 908 153</b>	<b>84,05</b>	2 34 179 005	1,020
200	160	10	<b>727 908 592</b>	<b>195,77</b>	2 34 179 005	1,149
200	180	10	<b>727 908 158</b>	<b>181,85</b>	2 34 179 005	1,300
225	110	10	<b>727 908 595</b>	<b>275,30</b>	2 34 179 005	1,485
225	160	10	<b>727 908 596</b>	<b>252,15</b>	2 34 179 005	1,590
225	180	10	<b>727 908 162</b>	<b>223,76</b>	2 34 179 005	1,770
225	200	10	<b>727 908 597</b>	<b>293,73</b>	2 34 179 005	1,723

d (mm)	d1 (mm)	SM	e (mm)	e1 (mm)	L (mm)	L1 (mm)	L2 (mm)
25	20	IR	2,3	1,9	50	20	20
32	20	IR	2,9	1,9	50	20	20
32	25	IR	2,9	2,3	50	20	20
40	20	IR	3,7	1,9	58	20	23
40	25	IR	3,7	2,3	55	20	20
40	32	IR	3,7	2,9	55	20	20
50	25	IR	4,6	2,3	60	20	20
50	32	IR	4,6	2,9	60	20	20
50	40	IR	4,6	3,7	60	20	20
63	32	IR	5,8	2,9	65	20	20
63	40	IR	5,8	3,7	65	20	20
63	50	IR	5,8	4,6	65	20	20
75	40	IR	6,8	3,7	68	20	20
75	50	IR	6,8	4,6	65	20	20
90	63	IR	8,2	5,8	75	22	19
75	63	IR	6,8	5,8	65	20	20
90	75	IR	8,2	6,8	75	22	19
110	63	IR	10,6	6,2	90	28	28
110	75	IR	10,0	6,8	90	28	18
110	90	IR	10,0	8,2	90	28	30
125	110	IR	11,4	10,0	100	32	30
140	110	IR	12,7	10,0	110	33	29
140	125	IR	12,7	11,4	110	34	30
160	110	IR	14,6	10,0	120	39	27
160	140	IR	14,6	12,7	120	40	35
180	90	IR	16,4	8,8	145	50	40
180	110	IR	16,4	10,0	150	50	40
180	125	IR	16,4	11,4	145	52	40
180	140	IR	16,4	12,7	135	51	47
180	160	IR	16,4	14,6	135	55	52
200	160	IR	18,2	14,6	145	50	40
200	180	IR	18,2	16,4	130	50	45
225	110	IR	20,5	10,0	160	55	35
225	160	IR	20,5	14,6	160	55	40
225	180	IR	20,5	16,4	163	60	58
225	200	IR	20,5	18,2	160	55	50

# PE/PE100 Doppelrohrfitting, Kugelhahn, Mechanische Trennung und Innenleitung

## Verbindung der Innenleitung durch Muffenschweissen

PF 2 63 405 005

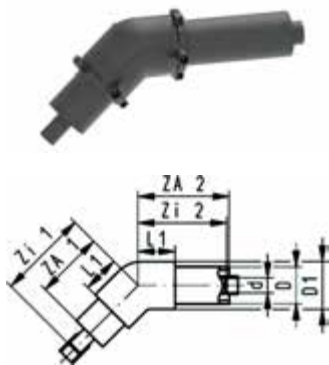


### CONTAIN-IT Plus Winkel 90° PE80/PE100 Anschlüsse für Muffenschweissen

d (mm)	D (mm)	PN (bar)	PN (AL) (bar)	SDR	Code	EUR	Gewicht (kg)
20	50	10	16	11	<b>733 104 106</b>	<b>227,90</b>	0,454
25	50	10	16	11	<b>733 104 107</b>	<b>245,87</b>	0,468
32	63	10	16	11	<b>733 104 108</b>	<b>279,92</b>	0,776
40	75	10	16	11	<b>733 104 109</b>	<b>317,26</b>	1,235
50	90	10	10	11	<b>733 104 110</b>	<b>361,75</b>	1,887
63	110	10	10	11	<b>733 104 111</b>	<b>479,67</b>	3,069
75	125	10	10	11	<b>733 104 112</b>	<b>617,17</b>	4,544
90	140	10	10	11	<b>733 104 113</b>	<b>845,91</b>	8,473
110	160	10	10	11	<b>733 104 114</b>	<b>1.111,96</b>	8,949

d (mm)	D (mm)	D1 (mm)	ZA 1 (mm)	ZA 2 (mm)	L1 (mm)	Zi 1 (mm)	Zi 2 (mm)
20	50	66	105	175	71	137,0	174,0
25	50	66	105	175	71	139,0	172,0
32	63	81	120	190	81	156,0	185,0
40	75	97	145	225	94	184,0	218,0
50	90	118	170	260	122	212,5	250,0
63	110	139	210	310	147	258,0	296,0
75	125	161	225	330	155	275,5	312,5
90	140	196	265	375	191	321,5	353,0
110	160	196	275	390	191	341,0	362,0

PF 2 63 405 005

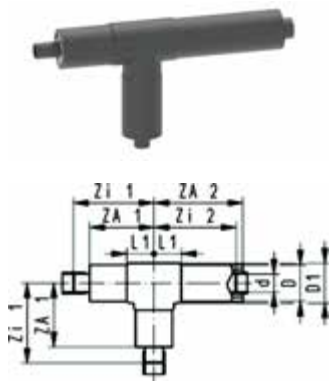


### CONTAIN-IT Plus Winkel 45° PE80/PE100 Anschlüsse für Muffenschweissen

d (mm)	D (mm)	PN (bar)	PN (AL) (bar)	SDR	Code	EUR	Gewicht (kg)
20	50	10	16	11	<b>733 154 106</b>	<b>251,95</b>	0,426
25	50	10	16	11	<b>733 154 107</b>	<b>269,92</b>	0,441
32	63	10	16	11	<b>733 154 108</b>	<b>309,34</b>	0,731
40	75	10	16	11	<b>733 154 109</b>	<b>339,92</b>	1,220
50	90	10	10	11	<b>733 154 110</b>	<b>406,66</b>	1,333
63	110	10	10	11	<b>733 154 111</b>	<b>516,42</b>	2,425
75	125	10	10	11	<b>733 154 112</b>	<b>682,27</b>	3,487
90	140	10	10	11	<b>733 154 113</b>	<b>899,35</b>	7,870
110	160	10	10	11	<b>733 154 114</b>	<b>1.236,38</b>	8,492

d (mm)	D (mm)	D1 (mm)	ZA 1 (mm)	ZA 2 (mm)	L1 (mm)	Zi 1 (mm)	Zi 2 (mm)
20	50	66	105	175	56	137,0	174,0
25	50	66	105	175	56	139,0	172,0
32	63	81	120	190	63	156,0	185,0
40	75	97	145	225	71	184,0	218,0
50	90	118	170	260	91	212,5	250,0
63	110	139	210	310	112	258,0	296,0
75	125	161	225	330	119	275,5	312,5
90	140	196	265	375	135	321,5	353,0
110	160	196	275	390	135	341,0	362,0

PF 2 63 405 005



**CONTAIN-IT Plus T 90° egal PE80/PE100**  
Anschlüsse für Muffenschweissen

- T 45° auf Anfrage

d (mm)	SDR	PN (bar)	PN (AL) (bar)	D (mm)	Code	EUR	Gewicht (kg)
20	11	10	16	50	<b>733 204 106</b>	<b>307,66</b>	0,396
25	11	10	16	50	<b>733 204 107</b>	<b>323,79</b>	0,417
32	11	10	16	63	<b>733 204 108</b>	<b>375,82</b>	0,700
40	11	10	16	75	<b>733 204 109</b>	<b>418,25</b>	1,217
50	11	10	16	90	<b>733 204 110</b>	<b>482,95</b>	1,672
63	11	10	10	110	<b>733 204 111</b>	<b>657,80</b>	2,807
75	11	10	10	125	<b>733 204 112</b>	<b>826,73</b>	4,264
90	11	10	10	140	<b>733 204 113</b>	<b>1.111,96</b>	6,513
110	11	10	10	160	<b>733 204 114</b>	<b>1.619,98</b>	7,562

d (mm)	D1 (mm)	ZA 1 (mm)	ZA 2 (mm)	L1 (mm)	Zi 1 (mm)	Zi 2 (mm)
20	66	105	175	40	137,0	174,0
25	66	105	175	40	139,0	172,0
32	81	120	190	48	156,0	185,0
40	97	145	225	60	184,0	218,0
50	118	170	260	66	212,5	250,0
63	139	210	310	77	258,0	296,0
75	161	225	330	87	275,5	312,5
90	196	265	375	107	321,5	353,0
110	196	275	390	107	341,0	362,0

PF 2 63 405 005



**CONTAIN-IT Plus Endfitting PE80/PE100**  
Anschlüsse für Muffenschweissen

- Dichtung im Schutzgehäuse EPDM

d (mm)	D (mm)	PN (bar)	PN (AL) (bar)	SDR	Code	EUR	SP	Gewicht (kg)	D1 (mm)	Za (mm)	Zi (mm)	Zie (mm)
20	50	10	16	11	<b>733 964 106</b>	<b>211,39</b>	1	0,291	66	175	206,0	174,0
25	50	10	16	11	<b>733 964 107</b>	<b>226,47</b>	1	0,278	66	175	206,0	172,0
32	63	10	16	11	<b>733 964 108</b>	<b>245,87</b>	1	0,417	81	185	216,0	180,0
40	75	10	16	11	<b>733 964 109</b>	<b>271,76</b>	1	0,608	97	205	237,0	198,0
50	90	10	10	11	<b>733 964 110</b>	<b>289,94</b>	1	0,957	118	250	282,5	240,0
63	110	10	10	11	<b>733 964 111</b>	<b>342,75</b>	1	1,469	139	270	304,0	256,0
75	125	10	10	11	<b>733 964 112</b>	<b>453,35</b>	1	1,919	161	290	323,0	272,5
90	140	10	10	11	<b>733 964 113</b>	<b>485,81</b>	1	2,654	196	310	344,5	288,0
110	160	10	10	11	<b>733 964 114</b>	<b>673,93</b>	1	3,607	196	330	368,0	302,0

**CONTAIN-IT Plus Kugelhahn Typ 546 PRO PVC-U/PE100**  
**Anschlüsse für Muffenschweissen**



**Ausführung:**

- Kugelhahn PVC-U mit Stutzen PE
- Handbetätigung
- Griff überdrehsicher
- Nachrüstbar mit elektrischem oder pneumatischem Stellantrieb
- Schutzgehäuse PVC-U PN6 / Dichtung entsprechend Innenleitung
- Leicht ein- und ausbaubar

d (mm)	D (mm)	PN (bar)	PN (AL) (bar)	SDR		EPDM Code	EUR	FKM Code	EUR	Gewicht (kg)
20	50	10	6	11		733 239 106	1.303,74	733 239 126	1.311,89	4,907
25	50	10	6	11		733 239 107	1.464,93	733 239 127	1.481,26	7,000
32	63	10	6	11		733 239 108	1.642,42	733 239 128	1.660,79	7,300
40	75	10	6	11		733 239 109	1.832,16	733 239 129	1.860,75	9,800
50	90	10	6	11		733 239 110	2.089,22	733 239 130	2.119,86	11,800
63	110	10	6	11		733 239 111	2.381,00	733 239 131	2.419,77	13,200

d	ZA 1	H	H1	H2	Zi 1	Zi 2	D1	ZA 2
(mm)	(mm)	(mm)	(mm)	(mm)	(mm)	(mm)	(mm)	(mm)
20	255	222	182	85	287,0	329	66	330
25	255	222	182	85	289,0	327	66	330
32	275	234	194	105	311,0	350	81	355
40	325	244	210	123	364,0	403	97	410
50	340	244	210	123	382,5	415	118	425
63	350	244	210	123	398,0	466	139	480

**CONTAIN-IT Plus Kugelhahn Typ 546 PRO PP-H/PE100**  
**Anschlüsse für Muffenschweissen**



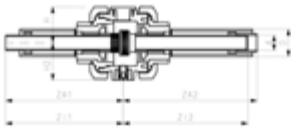
**Ausführung:**

- Kugelhahn PP-H mit Stutzen PE
- Handbetätigung
- Griff überdrehsicher
- Nachrüstbar mit elektrischem oder pneumatischem Stellantrieb
- Schutzgehäuse PVC-U PN6 / Dichtung entsprechend Innenleitung
- Leicht ein- und ausbaubar

d (mm)	D (mm)	PN (bar)	PN (AL) (bar)	SDR		EPDM Code	EUR	FKM Code	EUR	Gewicht (kg)
20	50	10	6	11		733 239 156	1.330,26	733 239 176	1.340,47	4,500
25	50	10	6	11		733 239 157	1.501,64	733 239 177	1.517,97	7,000
32	63	10	6	11		733 239 158	1.673,02	733 239 178	1.693,44	7,300
40	75	10	6	11		733 239 159	1.873,00	733 239 179	1.901,54	9,800
50	90	10	6	11		733 239 160	2.140,24	733 239 180	2.172,89	11,800
63	110	10	6	11		733 239 161	2.425,88	733 239 181	2.460,56	13,200

d	H	H1	H2	ZA 1	ZA 2	Zi 1	D1	Zi 2
(mm)	(mm)	(mm)	(mm)	(mm)	(mm)	(mm)	(mm)	(mm)
20	222	182	85	255	330	287,0	66	329
25	222	182	85	255	330	289,0	66	327
32	234	194	105	275	355	311,0	81	350
40	244	210	123	325	410	364,0	97	403
50	244	210	123	340	425	382,5	118	415
63	244	210	123	350	480	398,0	139	466

**CONTAIN-IT Plus Mechanische Trennung PE80/PE100**  
**Anschlüsse für Muffenschweissen**



**Ausführung:**

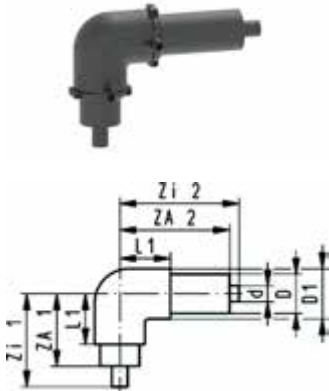
- Schutzgehäuse PVC-U PN6 / Dichtung entsprechend Innenleitung
- Überwurfmutter: PE
- Leicht ein- und ausbaubar

d (mm)	PN (bar)	SDR	PN (AL) (bar)	D (mm)	EPDM Code	EUR	FKM Code	EUR	Gewicht (kg)
20	10	11	6	50	733 240 106	1.095,61	733 240 126	1.105,84	3,958
25	10	11	6	50	733 240 107	1.234,37	733 240 127	1.244,60	3,904
32	10	11	6	63	733 240 108	1.381,27	733 240 128	1.399,61	6,172
40	10	11	6	75	733 240 109	1.544,48	733 240 129	1.566,95	9,899
50	10	11	6	90	733 240 110	1.760,77	733 240 130	1.787,28	11,535
63	10	11	6	110	733 240 111	2.005,61	733 240 131	2.036,19	9,853

d (mm)	ZA 1 (mm)	ZA 2 (mm)	H (mm)	H2 (mm)	Zi 1 (mm)	D1 (mm)	Zi 2 (mm)
20	255	330	92	85	287,0	66	329
25	255	330	92	85	289,0	66	327
32	275	355	104	105	311,0	81	350
40	325	410	119	123	364,0	97	403
50	340	425	119	123	382,5	118	415
63	350	480	119	123	398,0	139	466

# Verbindung der Innenleitung durch Stumpfschweißen

PF 2 63 405 010



## CONTAIN-IT Plus Winkel 90° PE100/PE100 SDR11 Anschlüsse für Stumpfschweißen

- SDR17 auf Anfrage

d (mm)	D (mm)	PN (bar)	PN (AL) (bar)	SDR	Code	EUR	Gewicht (kg)
20	50	16	16	11	<b>753 104 206</b>	<b>175,69</b>	0,441
25	50	16	16	11	<b>753 104 207</b>	<b>205,68</b>	0,452
32	63	16	16	11	<b>753 104 208</b>	<b>229,52</b>	0,760
40	75	16	16	11	<b>753 104 209</b>	<b>284,03</b>	1,181
50	90	16	10	11	<b>753 104 210</b>	<b>320,36</b>	1,816
63	110	16	10	11	<b>753 104 211</b>	<b>414,58</b>	2,946
75	125	16	10	11	<b>753 104 212</b>	<b>477,84</b>	4,412
90	140	16	10	11	<b>753 104 213</b>	<b>734,31</b>	8,218
110	160	16	10	11	<b>753 104 214</b>	<b>901,20</b>	8,602
125	180	16	10	11	<b>753 104 215</b>	<b>1.171,12</b>	12,148
140	200	16	10	11	<b>753 104 216</b>	<b>1.613,86</b>	13,479
160	225	16	10	11	<b>753 104 217</b>	<b>1.856,66</b>	19,183
200	280	16	10	11	<b>753 104 219</b>	<b>2.568,72</b>	31,049
225	315	16	10	11	<b>753 104 220</b>	<b>3.711,28</b>	34,664

d (mm)	D (mm)	ZA 1 (mm)	L1 (mm)	ZA 2 (mm)	Zi 1 (mm)	Zi 2 (mm)	D1 (mm)
20	50	105	71	175	125	195	66
25	50	105	71	175	125	195	66
32	63	120	81	190	140	210	81
40	75	145	94	225	165	245	97
50	90	170	122	260	190	280	118
63	110	210	147	310	230	330	139
75	125	225	155	330	245	350	161
90	140	265	191	375	285	395	196
110	160	275	191	390	295	410	196
125	180	295	210	415	315	435	234
140	200	300	185	420	320	440	251
160	225	350	220	475	370	495	281
200	280	410	265	550	430	570	316
225	315	400	245	550	420	570	316

PF 2 63 405 010



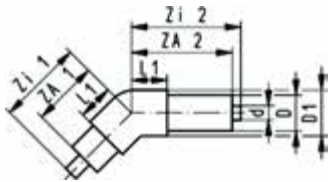
## CONTAIN-IT Plus Winkel 45° PE100/PE100 SDR11 Anschlüsse für Stumpfschweißen

- SDR17 auf Anfrage

d (mm)	D (mm)	PN (bar)	PN (AL) (bar)	SDR	Code	EUR	Gewicht (kg)
20	50	16	16	11	<b>753 154 206</b>	<b>175,69</b>	0,415
25	50	16	16	11	<b>753 154 207</b>	<b>205,68</b>	0,416
32	63	16	16	11	<b>753 154 208</b>	<b>229,52</b>	0,705
40	75	16	16	11	<b>753 154 209</b>	<b>284,03</b>	1,186
50	90	16	10	11	<b>753 154 210</b>	<b>320,36</b>	1,562
63	110	16	10	11	<b>753 154 211</b>	<b>451,92</b>	1,846
75	125	16	10	11	<b>753 154 212</b>	<b>477,84</b>	3,978
90	140	16	10	11	<b>753 154 213</b>	<b>778,14</b>	6,576
110	160	16	10	11	<b>753 154 214</b>	<b>922,20</b>	6,743
125	180	16	10	11	<b>753 154 215</b>	<b>1.169,08</b>	9,029

Fortsetzung nächste Seite

PF 2 63 405 010

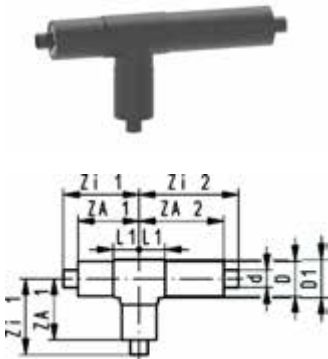


d	D	PN	PN (AL)	SDR	Code	EUR	Gewicht
(mm)	(mm)	(bar)	(bar)				(kg)
140	200	16	10	11	<b>753 154 216</b>	<b>1.897,47</b>	10,395
160	225	16	10	11	<b>753 154 217</b>	<b>1.970,92</b>	13,020
200	280	16	10	11	<b>753 154 219</b>	<b>2.568,72</b>	21,789
225	315	16	10	11	<b>753 154 220</b>	<b>3.711,28</b>	24,724

d	D1	ZA 1	ZA 2	L1	Zi 1	Zi 2
(mm)	(mm)	(mm)	(mm)	(mm)	(mm)	(mm)
20	66	105	175	56	125	195
25	66	105	175	56	125	195
32	81	120	190	63	140	210
40	97	145	225	71	165	245
50	115	170	260	91	190	280
63	140	210	310	112	230	330
75	161	225	330	119	245	350
90	196	265	375	135	285	395
110	196	275	390	135	295	410
125	234	295	415	144	315	435
140	251	300	420	170	320	440
160	281	350	475	205	370	495
200	316	410	550	215	430	570
225	316	400	550	245	420	570

PF 2 63 405 010

**CONTAIN-IT Plus T 90° egal PE100/PE100 SDR11**  
**Anschlüsse für Stumpfschweissen**



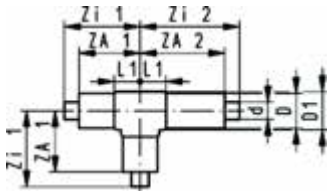
- T 45° auf Anfrage
- SDR17 auf Anfrage

d	SDR	PN	PN (AL)	D	Code	EUR	Gewicht
(mm)		(bar)	(bar)	(mm)			(kg)
20	11	16	16	50	<b>753 204 206</b>	<b>296,05</b>	0,366
25	11	16	16	50	<b>753 204 207</b>	<b>326,04</b>	0,371
32	11	16	16	63	<b>753 204 208</b>	<b>362,54</b>	0,656
40	11	16	16	75	<b>753 204 209</b>	<b>434,98</b>	1,088
50	11	16	10	90	<b>753 204 210</b>	<b>477,02</b>	1,448
63	11	16	10	110	<b>753 204 211</b>	<b>589,25</b>	2,440
75	11	16	10	125	<b>753 204 212</b>	<b>673,93</b>	3,544
90	11	16	10	140	<b>753 204 213</b>	<b>996,90</b>	5,341
110	11	16	10	160	<b>753 204 214</b>	<b>1.330,26</b>	6,314
125	11	16	10	180	<b>753 204 215</b>	<b>1.719,97</b>	8,234
140	11	16	10	200	<b>753 204 216</b>	<b>2.244,29</b>	12,596
160	11	16	10	225	<b>753 204 217</b>	<b>2.562,57</b>	17,877
200	11	16	10	280	<b>753 204 219</b>	<b>3.701,07</b>	29,623
225	11	16	10	315	<b>753 204 220</b>	<b>5.012,96</b>	32,620

d	L1	ZA 1	ZA 2	Zi 1	Zi 2	D1
(mm)	(mm)	(mm)	(mm)	(mm)	(mm)	(mm)
20	40	105	175	125	195	51
25	40	105	175	125	195	51
32	48	120	190	140	210	64
40	60	145	225	165	245	76
50	66	170	260	190	280	91
63	77	210	310	230	330	111
75	87	225	330	245	350	126
90	107	265	375	285	395	161
110	107	275	390	295	410	161
125	171	295	415	315	435	181

Fortsetzung nächste Seite

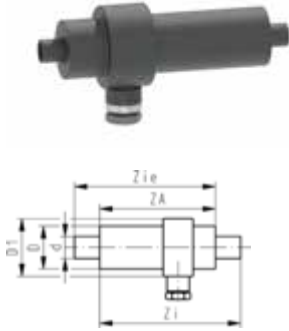
PF 2 63 405 010



d	L1	ZA 1	ZA 2	Zi 1	Zi 2	D1
(mm)	(mm)	(mm)	(mm)	(mm)	(mm)	(mm)
140	185	300	420	320	440	251
160	220	350	475	370	495	281
200	240	410	550	430	570	316
225	240	400	550	420	570	316

PF 2 63 405 010

### CONTAIN-IT Plus Endfitting PE100/PE100 SDR11 Anschlüsse für Stumpfschweissen



- Dichtung im Schutzgehäuse EPDM
- SDR17 auf Anfrage

d	D	PN	PN (AL)	SDR	Code	EUR	Gewicht	D1	Za	Zi	Zie
(mm)	(mm)	(bar)	(bar)				(kg)	(mm)	(mm)	(mm)	(mm)
20	50	16	16	11	<b>753 964 206</b>	<b>199,54</b>	0,267	70	175	195	195
25	50	16	16	11	<b>753 964 207</b>	<b>217,70</b>	0,265	70	175	195	195
32	63	16	16	11	<b>753 964 208</b>	<b>229,52</b>	0,382	80	185	205	205
40	75	16	16	11	<b>753 964 209</b>	<b>259,94</b>	0,530	90	205	225	225
50	90	16	10	11	<b>753 964 210</b>	<b>290,11</b>	0,816	110	250	270	270
63	110	16	10	11	<b>753 964 211</b>	<b>292,78</b>	1,197	130	270	290	290
75	125	16	10	11	<b>753 964 212</b>	<b>352,80</b>	1,540	140	290	310	310
90	140	16	10	11	<b>753 964 213</b>	<b>409,28</b>	2,058	160	310	330	330
110	160	16	10	11	<b>753 964 214</b>	<b>542,71</b>	2,473	170	330	350	350
125	180	16	10	11	<b>753 964 215</b>	<b>636,99</b>	3,196	190	345	365	365
140	200	16	10	11	<b>753 964 216</b>	<b>872,01</b>	4,063	210	360	380	380
160	225	16	10	11	<b>753 964 217</b>	<b>1.099,72</b>	5,522	230	390	410	410
200	280	16	10	11	<b>753 964 219</b>	<b>1.358,84</b>	8,169	280	375	395	395
225	315	16	10	11	<b>753 964 220</b>	<b>2.507,50</b>	11,306	315	430	450	450

PF 2 63 404 001

### CONTAIN-IT Plus Kugelhahn Typ 546 PRO PVC-U/PE100 Anschlüsse für Stumpfschweissen



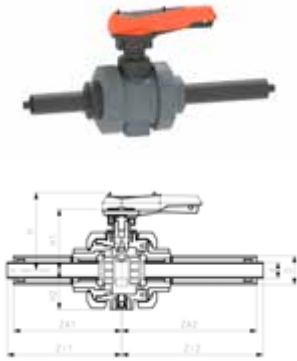
#### Ausführung:

- Kugelhahn PVC-U mit Stutzen PE
- Handbetätigung
- Griff überdrehsicher
- Nachrüstbar mit elektrischem oder pneumatischem Stellantrieb
- Leicht ein- und ausbaubar
- Schutzgehäuse PVC-U PN6 / Dichtung entsprechend Innenleitung

d	D	PN	PN (AL)	SDR	EPDM Code	EUR	FKM Code	EUR	Gewicht
(mm)	(mm)	(bar)	(bar)						(kg)
20	50	16	6	11	<b>753 239 206</b>	<b>1.295,56</b>	<b>753 239 226</b>	<b>1.303,74</b>	4,500
25	50	16	6	11	<b>753 239 207</b>	<b>1.446,56</b>	<b>753 239 227</b>	<b>1.464,93</b>	7,000
32	63	16	6	11	<b>753 239 208</b>	<b>1.619,98</b>	<b>753 239 228</b>	<b>1.642,42</b>	7,300
40	75	16	6	11	<b>753 239 209</b>	<b>1.807,67</b>	<b>753 239 229</b>	<b>1.832,16</b>	9,800
50	90	16	6	11	<b>753 239 210</b>	<b>2.046,40</b>	<b>753 239 230</b>	<b>2.076,99</b>	11,800
63	110	16	6	11	<b>753 239 211</b>	<b>2.346,33</b>	<b>753 239 231</b>	<b>2.381,00</b>	13,200

d	H	H1	H2	ZA 1	ZA 2	Zi 1	Zi 2
(mm)	(mm)	(mm)	(mm)	(mm)	(mm)	(mm)	(mm)
20	222	182	85	255	330	275	350
25	222	182	85	255	330	275	350
32	234	194	105	275	355	295	375
40	244	210	123	325	410	345	430
50	244	210	123	340	425	360	445
63	244	210	123	350	480	370	500

PF 2 63 404 001



**CONTAIN-IT Plus Kugelhahn Typ 546 PRO PP-H/PE100**  
**Anschlüsse für Stumpfschweissen**

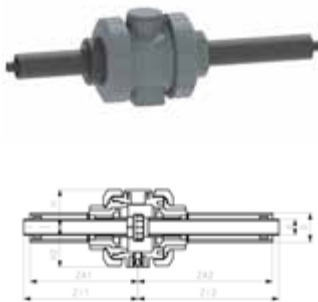
**Ausführung:**

- Kugelhahn PP-H mit Stutzen PE
- Handbetätigung
- Griff überdreh sicher
- Nachrüstbar mit elektrischem oder pneumatischem Stellantrieb
- Schutzgehäuse PVC-U PN6 / Dichtung entsprechend Innenleitung
- Leicht ein- und ausbaubar

d (mm)	D (mm)	PN (bar)	PN (AL) (bar)	SDR	EPDM Code	EUR	FKM Code	EUR	Gewicht (kg)
20	50	10	6	11	753 239 256	1.322,10	753 239 276	1.330,26	4,500
25	50	10	6	11	753 239 257	1.489,38	753 239 277	1.507,78	7,000
32	63	10	6	11	753 239 258	1.650,58	753 239 278	1.673,02	7,300
40	75	10	6	11	753 239 259	1.854,62	753 239 279	1.883,18	9,800
50	90	10	6	11	753 239 260	2.113,73	753 239 280	2.146,39	11,800
63	110	10	6	11	753 239 261	2.387,11	753 239 281	2.436,09	13,200

d (mm)	H (mm)	H1 (mm)	H2 (mm)	ZA 1 (mm)	ZA 2 (mm)	Zi 1 (mm)	Zi 2 (mm)
20	222	182	85	255	330	275	350
25	222	182	85	255	330	275	350
32	234	194	105	275	355	295	375
40	244	210	123	325	410	345	430
50	244	210	123	340	425	360	445
63	244	210	123	350	480	370	500

PF 2 63 404 003



**CONTAIN-IT Plus Mechanische Trennung PE100/PE100**  
**Anschlüsse für Stumpfschweissen**

**Ausführung:**

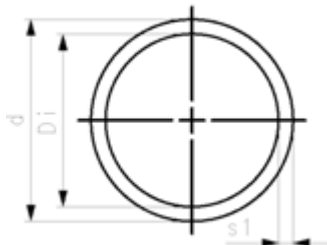
- Schutzgehäuse PVC-U PN6 / Dichtung entsprechend Innenleitung
- Überwurfmutter: PE
- Leicht ein- und ausbaubar

d (mm)	PN (bar)	PN (AL) (bar)	SDR	D (mm)	EPDM Code	EUR	FKM Code	EUR	Gewicht (kg)
20	10	6	11	50	753 240 206	1.089,52	753 240 226	1.095,61	3,934
25	10	6	11	50	753 240 207	1.220,09	753 240 227	1.234,37	3,910
32	10	6	11	63	753 240 208	1.364,95	753 240 228	1.381,27	6,039
40	10	6	11	75	753 240 209	1.520,02	753 240 229	1.544,48	9,900
50	10	6	11	90	753 240 210	1.724,05	753 240 230	1.750,55	9,976
63	10	6	11	110	753 240 211	1.972,96	753 240 231	2.005,61	9,806

d (mm)	H (mm)	H2 (mm)	ZA 1 (mm)	ZA 2 (mm)	Zi 1 (mm)	Zi 2 (mm)
20	92	85	255	330	275	350
25	92	85	255	330	275	350
32	104	105	275	355	295	375
40	119	123	325	410	345	430
50	119	123	340	425	360	445
63	119	123	350	480	370	500

# Innenleitung und Verbindungselemente PE

PF 2 80 244 005



## ecoFIT Druckrohr SDR7,4 PN20 S3,2

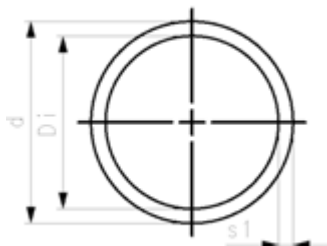
### Ausführung:

- Werkstoff: PE100
- Abmessung nach: DIN 8074/75
- Farbe: schwarz
- Rohrlänge: 5m, mit glatten Enden
- Warnhinweis: Die Druckklassen sind auf Betriebstemperaturen von 20°C bezogen. Höhere Temperaturen und aggressive Durchflussmedien reduzieren die Druckbelastbarkeit (siehe o.g. DIN sowie unsere techn. Unterlagen). Die Belastbarkeiten sind unter Berücksichtigung der Sicherheitsanforderungen der Einsatzgebiete zu berechnen.

**Bitte beachten Sie eventuelle Teuerungszuschläge (TZ) für Rohre!**

d (mm)	Di (mm)	SDR	PN (bar)	Code	EUR / m	Gewicht (kg/m)	s1 (mm)	di (mm)
20	14,0	7,4	20	193 017 206	2,65	0,164	3,0	14,4
25	18,0	7,4	20	193 017 207	3,51	0,243	3,5	18,0

PF 2 80 244 004



## ecoFIT Rohr PE100 SDR11 / PN16 / S5

### Ausführung:

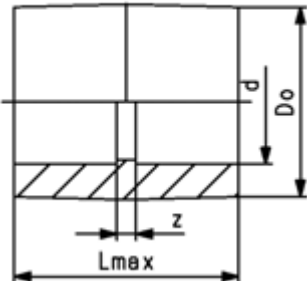
- Abmessung nach: DIN 8074/75
- Farbe: schwarz
- Rohrlänge: 5m, mit glatten Enden
- **Anmerkung 1:** DIBT Z-40.23-406 Zulassung
- Warnhinweis: Die Druckklassen sind auf Betriebstemperaturen von 20°C bezogen. Höhere Temperaturen und aggressive Durchflussmedien reduzieren die Druckbelastbarkeit (siehe o.g. DIN sowie unsere techn. Unterlagen). Die Belastbarkeiten sind unter Berücksichtigung der Sicherheitsanforderungen der Einsatzgebiete zu berechnen.

**Bitte beachten Sie eventuelle Teuerungszuschläge (TZ) für Rohre!**

	d (mm)	Di (mm)	SDR	PN (bar)	Code	EUR / m	Gewicht (kg/m)	s1 (mm)
* 1	20	16,2	11	16	193 017 156	2,03	0,118	2,0
* 1	25	20,4	11	16	193 017 157	2,79	0,173	2,3
1	32	26,2	11	16	193 017 158	3,91	0,282	3,0
1	40	32,6	11	16	193 017 159	5,79	0,434	3,7
1	50	40,8	11	16	193 017 160	8,44	0,673	4,6
1	63	51,4	11	16	193 017 161	13,20	1,060	5,8
1	75	61,4	11	16	193 017 162	19,47	1,480	6,8
1	90	73,6	11	16	193 017 163	26,26	2,140	8,2
1	110	90,0	11	16	193 017 164	36,16	3,180	10,0
1	125	102,8	11	16	193 017 165	48,50	4,120	11,4
1	140	114,6	11	16	193 017 166	66,36	5,130	12,7
1	160	130,8	11	16	193 017 167	79,41	6,740	14,6
1	180	147,2	11	16	193 017 168	106,48	8,510	16,4
1	200	163,6	11	16	193 017 169	139,91	10,500	18,2
1	225	184,0	11	16	193 017 170	167,75	13,300	20,5

PF 2 68 265 004

**ecoFIT Muffe egal PE80  
d20-110mm**



d (mm)	PN (bar)	SDR	DN (mm)	Code	EUR	Gewicht (kg)	Do (mm)	z (mm)	Lmax (mm)
20	10	11	15	<b>733 910 106</b>	<b>10,62</b>	0,014	31	7	35
25	10	11	20	<b>733 910 107</b>	<b>11,37</b>	0,020	36	7	39
32	10	11	25	<b>733 910 108</b>	<b>13,03</b>	0,029	44	7	43
40	10	11	32	<b>733 910 109</b>	<b>16,35</b>	0,047	54	8	48
50	10	11	40	<b>733 910 110</b>	<b>24,58</b>	0,068	66	8	54
63	10	11	50	<b>733 910 111</b>	<b>32,08</b>	0,124	82	8	62
75	10	11	65	<b>733 910 112</b>	<b>49,38</b>	0,152	93	8	70
90	10	11	80	<b>733 910 113</b>	<b>63,64</b>	0,234	112	11	81
110	10	11	100	<b>733 910 114</b>	<b>108,51</b>	0,419	134	14	96

PF 2 68 265 011

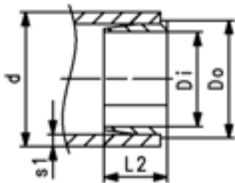
**ecoFIT Stützhülse PE100  
d20-25mm**



**Ausführung:**

- Als Stütze bei Muffenschweissung d20 und d25 gegen das Einfallen des Rohres während des Anwärm- und Fügevorgangs.

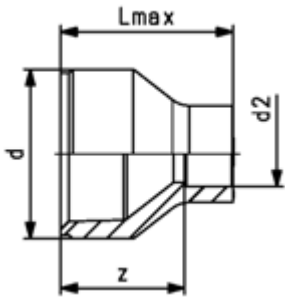
d (mm)	Di (mm)	DN (mm)	Code	EUR	Gewicht (kg)	s1 (mm)	Do (mm)	L2 (mm)
20	14	15	<b>733 900 006</b>	<b>4,15</b>	0,000	1,9	18	9,5
25	18	20	<b>733 900 007</b>	<b>4,51</b>	0,001	2,3	23	11,0



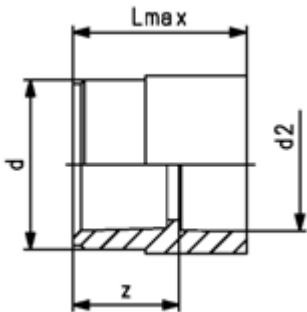
**ecoFIT Reduktion PE80**  
**d25-110mm**



- Mit Muffenschweisstützen und Schweissmuffe metrisch



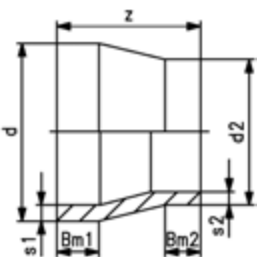
	d (mm)	d2 (mm)	PN (bar)	SDR	DN (mm)	Code	EUR	Gewicht (kg)	Lmax (mm)	z (mm)
	25	20	10	11	20	<b>733 910 337</b>	<b>11,68</b>	0,013	39	23
	32	25	10	11	25	<b>733 910 341</b>	<b>13,03</b>	0,021	43	27
*	40	20	10	11	32	<b>733 910 348</b>	<b>18,85</b>	0,023	48	34
*	40	25	10	11	32	<b>733 910 347</b>	<b>18,85</b>	0,027	48	32
	40	32	10	11	32	<b>733 910 346</b>	<b>18,85</b>	0,032	48	30
*	50	32	10	11	40	<b>733 910 353</b>	<b>25,63</b>	0,042	54	36
	50	40	10	11	40	<b>733 910 352</b>	<b>25,63</b>	0,049	54	34
*	63	32	10	11	50	<b>733 910 360</b>	<b>29,27</b>	0,065	64	46
*	63	40	10	11	50	<b>733 910 359</b>	<b>29,27</b>	0,070	64	44
	63	50	10	11	50	<b>733 910 358</b>	<b>29,27</b>	0,086	64	41
	75	63	10	11	65	<b>733 910 364</b>	<b>39,17</b>	0,103	62	35
*	90	63	10	11	80	<b>733 910 371</b>	<b>55,28</b>	0,180	88	62
	90	75	10	11	80	<b>733 910 370</b>	<b>55,28</b>	0,144	70	39
	110	90	10	11	100	<b>733 910 376</b>	<b>74,06</b>	0,254	81	45



**ecoFIT Reduktion PE100**  
**d25-710mm / SDR11**

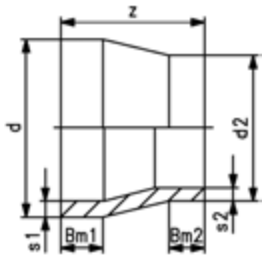
**Ausführung:**

- Konventionelle Stumpfschweißung nach DVS 2207
  - IR = Infrarot (IR Plus) kompatibel. Zu verschweißen mit Parameter PE100
- Bis d315 formgespritzt, darüber spangebend bearbeitet



	d (mm)	d2 (mm)	PN (bar)	SDR	Code	EUR	PF	Gewicht (kg)
	25	20	16	11	<b>753 908 637</b>	<b>13,23</b>	2 68 240 011	0,008
	32	20	16	11	<b>753 908 642</b>	<b>16,25</b>	2 68 240 011	0,010
	32	25	16	11	<b>753 908 641</b>	<b>16,25</b>	2 68 240 011	0,006
	40	20	16	11	<b>753 908 648</b>	<b>18,24</b>	2 68 240 011	0,017
	40	25	16	11	<b>753 908 647</b>	<b>18,24</b>	2 68 240 011	0,017
	40	32	16	11	<b>753 908 646</b>	<b>18,24</b>	2 68 240 011	0,019
	50	25	16	11	<b>753 908 654</b>	<b>18,54</b>	2 68 240 011	0,025
	50	32	16	11	<b>753 908 653</b>	<b>18,54</b>	2 68 240 011	0,026
	50	40	16	11	<b>753 908 652</b>	<b>18,54</b>	2 68 240 011	0,032
	63	32	16	11	<b>753 908 660</b>	<b>22,37</b>	2 68 240 011	0,046
	63	40	16	11	<b>753 908 659</b>	<b>22,37</b>	2 68 240 011	0,051
	63	50	16	11	<b>753 908 658</b>	<b>22,37</b>	2 68 240 011	0,056
	75	40	16	11	<b>753 908 666</b>	<b>29,89</b>	2 68 240 011	0,070
	75	50	16	11	<b>753 908 665</b>	<b>29,89</b>	2 68 240 011	0,074
	75	63	16	11	<b>753 908 664</b>	<b>29,89</b>	2 68 240 011	0,081
	90	63	16	11	<b>753 908 671</b>	<b>31,97</b>	2 68 240 011	0,125
	90	75	16	11	<b>753 908 670</b>	<b>31,97</b>	2 68 240 011	0,132
	110	63	16	11	<b>753 908 672</b>	<b>40,12</b>	2 68 240 011	0,219
	110	75	16	11	<b>753 908 677</b>	<b>39,90</b>	2 68 240 011	0,219
	110	90	16	11	<b>753 908 676</b>	<b>39,90</b>	2 68 240 011	0,240
	125	110	16	11	<b>753 908 680</b>	<b>51,48</b>	2 68 240 005	0,350

Fortsetzung nächste Seite



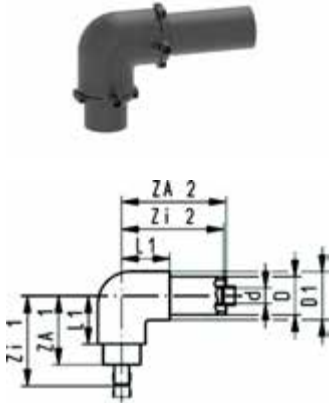
d (mm)	d2 (mm)	PN (bar)	SDR	Code	EUR	PF	Gewicht (kg)
140	110	16	11	<b>753 908 685</b>	<b>63,87</b>	2 68 240 005	0,437
140	125	16	11	<b>753 908 684</b>	<b>63,87</b>	2 68 240 005	0,474
160	110	16	11	<b>753 908 690</b>	<b>74,15</b>	2 68 240 005	0,612
160	140	16	11	<b>753 908 688</b>	<b>73,35</b>	2 68 240 005	0,674
180	90	16	11	<b>753 908 149</b>	<b>123,73</b>	2 68 240 011	0,925
180	110	16	11	<b>753 908 150</b>	<b>117,25</b>	2 68 240 011	1,020
180	125	16	11	<b>753 908 151</b>	<b>106,87</b>	2 68 240 011	1,020
180	140	16	11	<b>753 908 152</b>	<b>100,41</b>	2 68 240 011	1,015
180	160	16	11	<b>753 908 153</b>	<b>96,97</b>	2 68 240 011	1,140
200	160	16	11	<b>753 908 692</b>	<b>269,34</b>	2 68 240 005	1,247
200	180	16	11	<b>753 908 158</b>	<b>237,28</b>	2 68 240 011	1,475
225	110	16	11	<b>753 908 695</b>	<b>340,41</b>	2 68 240 005	1,559
225	160	16	11	<b>753 908 696</b>	<b>284,53</b>	2 68 240 005	1,590
225	180	16	11	<b>753 908 162</b>	<b>307,49</b>	2 68 240 011	1,800
225	200	16	11	<b>753 908 697</b>	<b>239,17</b>	2 68 240 005	1,844

d (mm)	s2 (mm)	Z (mm)	Bm1 (mm)	Bm2 (mm)	s1 (mm)
25	1,9	50	20	18	2,3
32	1,9	50	20	18	2,9
32	2,3	50	20	18	2,9
40	1,9	58	20	20	3,7
40	2,3	55	20	18	3,7
40	2,9	55	20	18	3,7
50	2,3	60	20	18	4,6
50	2,9	60	20	18	4,6
50	3,7	60	20	18	4,6
63	2,9	65	20	18	5,8
63	3,7	65	20	18	5,8
63	4,6	65	20	18	5,8
75	3,7	68	20	20	6,8
75	4,6	65	20	18	6,8
75	5,8	65	20	18	6,8
90	5,8	75	22	17	8,2
90	6,8	75	22	17	8,2
110	6,2	90	28	28	10,6
110	6,8	90	28	17	10,0
110	8,2	90	28	20	10,0
125	10,0	100	32	26	11,4
140	10,0	110	35	28	12,7
140	11,4	110	35	28	12,7
160	10,0	120	40	25	14,6
160	12,7	120	40	33	14,6
180	8,2	145	50	40	16,4
180	10,0	150	55	42	16,4
180	11,4	143	52	40	16,4
180	12,7	135	51	47	16,4
180	14,6	135	55	52	16,4
200	14,6	150	50	35	18,2
200	16,4	145	62	54	18,2
225	10,0	171	55	45	20,5
225	14,6	160	55	37	20,5
225	20,5	160	64	59	22,7
225	18,2	160	55	48	20,5

# PVDF/PE100 Doppelrohrfitting, Kugelhahn, Mechanische Trennung und Innenleitung

## Verbindung der Innenleitung durch Muffenschweißen

PF 2 63 405 006



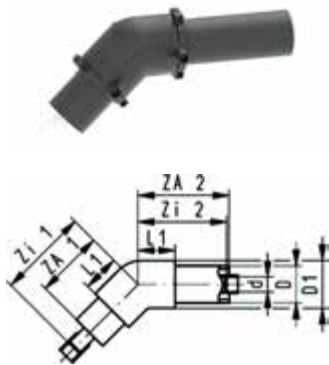
### CONTAIN-IT Plus Winkel 90° PVDF/PE100 Anschlüsse für Muffenschweißen

\* Innenrohr: SYGEF Select PVDF-E

d (mm)	D (mm)	PN (bar)	PN (AL) (bar)	SDR	Code	EUR	SP	Gewicht (kg)	PVDF-E * Code	EUR
20	50	16	16	21	<b>735 104 106</b>	<b>261,95</b>	1	0,494	<b>735104106E</b>	Auf Anfrage
25	50	16	16	21	<b>735 104 107</b>	<b>290,74</b>	1	0,526	<b>735104107E</b>	Auf Anfrage
32	63	16	16	21	<b>735 104 108</b>	<b>341,78</b>	1	0,866	<b>735104108E</b>	Auf Anfrage
40	75	16	16	21	<b>735 104 109</b>	<b>383,97</b>	1	1,418	<b>735104109E</b>	Auf Anfrage
50	90	16	10	21	<b>735 104 110</b>	<b>477,84</b>	1	2,200	<b>735104110E</b>	Auf Anfrage
63	110	16	10	21	<b>735 104 111</b>	<b>657,80</b>	1	3,647	<b>735104111E</b>	Auf Anfrage

d (mm)	D1 (mm)	ZA 1 (mm)	ZA 2 (mm)	L1 (mm)	Zi 1 (mm)	Zi 2 (mm)
20	66	105	175	71	137	174
25	66	105	175	71	139	172
32	81	120	190	81	156	185
40	97	145	225	94	184	218
50	118	170	260	122	212	250
63	139	210	310	147	258	296

PF 2 63 405 006



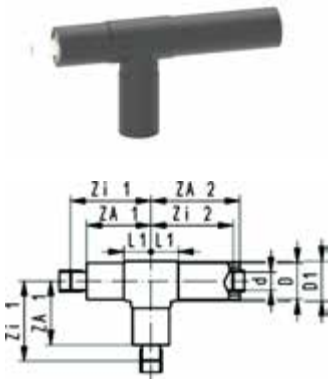
### CONTAIN-IT Plus Winkel 45° PVDF/PE100 Anschlüsse für Muffenschweißen

\* Innenrohr: SYGEF Select PVDF-E

d (mm)	D (mm)	PN (bar)	PN (AL) (bar)	SDR	Code	EUR	Gewicht (kg)	PVDF-E * Code	EUR
20	50	16	16	21	<b>735 154 106</b>	<b>281,15</b>	0,465	<b>735154106E</b>	Auf Anfrage
25	50	16	16	21	<b>735 154 107</b>	<b>317,26</b>	0,499	<b>735154107E</b>	Auf Anfrage
32	63	16	16	21	<b>735 154 108</b>	<b>370,33</b>	0,817	<b>735154108E</b>	Auf Anfrage
40	75	16	16	21	<b>735 154 109</b>	<b>415,80</b>	1,782	<b>735154109E</b>	Auf Anfrage
50	90	16	10	21	<b>735 154 110</b>	<b>516,42</b>	1,642	<b>735154110E</b>	Auf Anfrage
63	110	16	10	21	<b>735 154 111</b>	<b>705,29</b>	3,001	<b>735154111E</b>	Auf Anfrage

d (mm)	D1 (mm)	ZA 1 (mm)	ZA 2 (mm)	L1 (mm)	Zi 1 (mm)	Zi 2 (mm)
20	66	105	175	56	137	174
25	66	105	175	56	139	172
32	81	120	190	63	156	185
40	97	145	225	71	184	218
50	118	170	260	91	212	250
63	139	210	310	112	258	296

PF 2 63 405 006



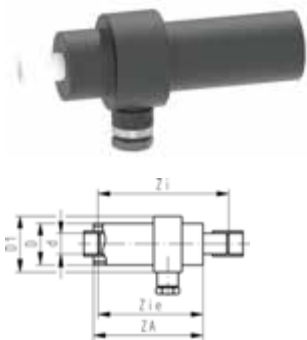
**CONTAIN-IT Plus T 90° egal PVDF/PE100**  
**Anschlüsse für Muffenschweißen**

- T 45° auf Anfrage
- \* Innenrohr: SYGEF Select PVDF-E

d	SDR	PN	PN (AL)	D	Code	EUR	Gewicht	PVDF-E *	EUR
(mm)		(bar)	(bar)	(mm)			(kg)	Code	
20	21	16	16	50	<b>735 204 106</b>	<b>346,44</b>	0,448	<b>735204106E</b>	<b>Auf Anfrage</b>
25	21	16	16	50	<b>735 204 107</b>	<b>388,27</b>	0,495	<b>735204107E</b>	<b>Auf Anfrage</b>
32	21	16	16	63	<b>735 204 108</b>	<b>443,37</b>	0,823	<b>735204108E</b>	<b>Auf Anfrage</b>
40	21	16	16	75	<b>735 204 109</b>	<b>511,90</b>	1,453	<b>735204109E</b>	<b>Auf Anfrage</b>
50	21	16	10	90	<b>735 204 110</b>	<b>633,51</b>	2,093	<b>735204110E</b>	<b>Auf Anfrage</b>
63	21	16	10	110	<b>735 204 111</b>	<b>889,57</b>	3,490	<b>735204111E</b>	<b>Auf Anfrage</b>

d	D1	ZA 1	ZA 2	L1	Zi 1	Zi 2
(mm)	(mm)	(mm)	(mm)	(mm)	(mm)	(mm)
20	66	105	175	40	137	174
25	66	105	175	40	139	172
32	81	120	190	48	156	185
40	97	145	225	60	184	218
50	118	170	260	66	212	250
63	139	210	310	77	258	296

PF 2 63 405 006



**CONTAIN-IT Plus Endfitting PVDF/PE100**  
**Anschlüsse für Muffenschweißen**

- Dichtung im Schutzgehäuse EPDM
- \* Innenrohr: SYGEF Select PVDF-E

d	D	PN	PN (AL)	SDR	Code	EUR	Gewicht	PVDF-E *	EUR
(mm)	(mm)	(bar)	(bar)				(kg)	Code	
20	50	16	16	21	<b>735 964 106</b>	<b>240,77</b>	0,301	<b>735964106E</b>	<b>Auf Anfrage</b>
25	50	16	16	21	<b>735 964 107</b>	<b>250,96</b>	0,315	<b>735964107E</b>	<b>Auf Anfrage</b>
32	63	16	16	21	<b>735 964 108</b>	<b>282,19</b>	0,463	<b>735964108E</b>	<b>Auf Anfrage</b>
40	75	16	16	21	<b>735 964 109</b>	<b>319,70</b>	0,668	<b>735964109E</b>	<b>Auf Anfrage</b>
50	90	16	10	21	<b>735 964 110</b>	<b>377,25</b>	1,031	<b>735964110E</b>	<b>Auf Anfrage</b>
63	110	16	10	21	<b>735 964 111</b>	<b>473,57</b>	1,511	<b>735964111E</b>	<b>Auf Anfrage</b>

d	D1	Za	Zi	Zie
(mm)	(mm)	(mm)	(mm)	(mm)
20	66	175	206	174
25	66	175	206	172
32	81	185	216	180
40	97	205	237	198
50	118	250	282	240
63	139	270	304	256

PF 2 63 404 001

**CONTAIN-IT Plus Kugelhahn Typ 546 PRO PVDF/PE100**  
**Anschlüsse für Muffenschweissen**



**Ausführung:**

- Handbetätigung
- Griff überdreh sicher
- Nachrüstbar mit elektrischem oder pneumatischem Stellantrieb
- Schutzgehäuse PVC-U PN6 / Dichtung entsprechend Innenleitung
- Leicht ein- und ausbaubar

\* Innenrohr: SYGEF Select PVDF-E

d (mm)	D (mm)	PN (bar)	PN (AL) (bar)	SDR	FKM Code	EUR	Gewicht (kg)	PVDF-E * Code	EUR
20	50	16	6	21	735 239 126	1.501,64	4,500	735239126E	Auf Anfrage
25	50	16	6	21	735 239 127	1.693,44	7,000	735239127E	Auf Anfrage
32	63	16	6	21	735 239 128	1.901,54	7,300	735239128E	Auf Anfrage
40	75	16	6	21	735 239 129	2.128,02	9,800	735239129E	Auf Anfrage
50	90	16	6	21	735 239 130	2.436,09	11,800	735239130E	Auf Anfrage
63	110	16	6	21	735 239 131	2.703,35	13,200	735239131E	Auf Anfrage

d (mm)	H (mm)	H1 (mm)	H2 (mm)	ZA 1 (mm)	ZA 2 (mm)	Zi 1 (mm)	D1 (mm)	Zi 2 (mm)
20	222	182	85	255	330	287	66	329
25	222	182	85	255	330	289	66	327
32	234	194	105	275	355	311	81	350
40	244	210	123	325	410	364	97	403
50	244	210	123	340	425	382	118	415
63	244	210	123	350	480	398	139	466

PF 2 63 404 003

**CONTAIN-IT Plus Mechanische Trennung PVDF/PE100**  
**Anschlüsse für Muffenschweissen**



**Ausführung:**

- Leicht ein- und ausbaubar
- Schutzgehäuse PVC-U PN6 / Dichtung entsprechend Innenleitung
- Überwurfmutter: PVDF

\* Innenrohr: SYGEF Select PVDF-E

d (mm)	PN (bar)	SDR	PN (AL) (bar)	D (mm)	FKM Code	EUR	Gewicht (kg)	PVDF-E * Code	EUR
20	16	21	6	50	735 240 126	1.264,97	4,007	735240126E	Auf Anfrage
25	16	21	6	50	735 240 127	1.381,27	4,012	735240127E	Auf Anfrage
32	16	21	6	63	735 240 128	1.603,63	6,342	735240128E	Auf Anfrage
40	16	21	6	75	735 240 129	1.789,31	10,158	735240129E	Auf Anfrage
50	16	21	6	90	735 240 130	2.052,52	11,925	735240130E	Auf Anfrage
63	16	21	6	110	735 240 131	2.311,62	10,423	735240131E	Auf Anfrage

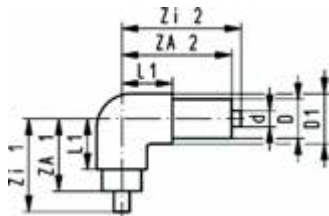
d (mm)	H (mm)	H2 (mm)	ZA 1 (mm)	ZA 2 (mm)	Zi 1 (mm)	D1 (mm)	Zi 2 (mm)
20	92	85	255	330	287	66	329
25	92	85	255	330	289	66	327
32	104	105	275	355	311	81	350
40	119	123	325	410	364	97	403
50	119	123	340	425	382	118	415
63	119	123	350	480	398	139	466

# Verbindung der Innenleitung durch Stumpfschweissen

PF 2 63 405 011

## CONTAIN-IT Plus Winkel 90° PVDF/PE100 Anschlüsse für Stumpfschweissen

\* Innenrohr: SYGEF Select PVDF-E



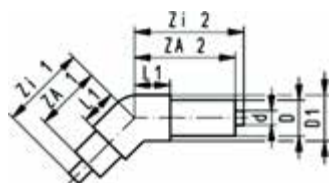
d (mm)	D (mm)	PN (bar)	PN (AL) (bar)	SDR	Code	EUR	Gewicht (kg)	PVDF-E * Code	EUR
20	50	16	16	21	735 104 206	217,70	0,470	735104206E	Auf Anfrage
25	50	16	16	21	735 104 207	253,80	0,496	735104207E	Auf Anfrage
32	63	16	16	21	735 104 208	290,11	0,837	735104208E	Auf Anfrage
40	75	16	16	21	735 104 209	338,27	1,339	735104209E	Auf Anfrage
50	90	16	10	21	735 104 210	380,53	2,069	735104210E	Auf Anfrage
63	110	16	10	21	735 104 211	509,06	3,421	735104211E	Auf Anfrage
75	125	16	10	21	735 104 212	650,06	5,113	735104212E	Auf Anfrage
90	140	16	10	21	735 104 213	980,74	9,390	735104213E	Auf Anfrage
110	160	16	10	21	735 104 214	1.336,40	10,360	735104214E	Auf Anfrage
125	180	10	10	33	735 104 265	2.234,11	14,591	735104265E	Auf Anfrage
140	200	10	10	33	735 104 266	2.334,09	16,531	735104266E	Auf Anfrage
160	225	10	10	33	735 104 267	2.844,16	23,713	735104267E	Auf Anfrage
200	280	10	10	33	735 104 269	5.949,46	39,186	735104269E	Auf Anfrage
225	315	10	10	33	735 104 270	5.949,46	44,782	735104270E	Auf Anfrage

d (mm)	Zi 1 (mm)	Zi 2 (mm)	D1 (mm)	ZA 1 (mm)	ZA 2 (mm)	L1 (mm)
20	125	195	66	105	175	71
25	125	195	66	105	175	71
32	140	210	81	120	190	81
40	165	245	97	145	225	94
50	190	280	118	170	260	122
63	230	330	139	210	310	147
75	245	350	161	225	330	155
90	285	395	196	265	375	191
110	295	410	196	275	390	191
125	315	435	234	295	415	210
140	320	440	251	300	420	185
160	370	495	281	350	475	220
200	430	570	316	410	550	265
225	420	570	316	400	550	245

PF 2 63 405 011

## CONTAIN-IT Plus Winkel 45° PVDF/PE100 Anschlüsse für Stumpfschweissen

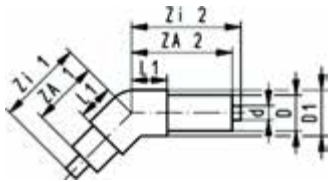
\* Innenrohr: SYGEF Select PVDF-E



d (mm)	D (mm)	PN (bar)	PN (AL) (bar)	SDR	Code	EUR	Gewicht (kg)	PVDF-E * Code	EUR
20	50	16	16	21	735 154 206	217,70	0,444	735154206E	Auf Anfrage
25	50	16	16	21	735 154 207	253,80	0,453	735154207E	Auf Anfrage
32	63	16	16	21	735 154 208	290,11	0,770	735154208E	Auf Anfrage
40	75	16	16	21	735 154 209	338,27	1,333	735154209E	Auf Anfrage
50	90	16	10	21	735 154 210	380,53	1,736	735154210E	Auf Anfrage
63	110	16	10	21	735 154 211	549,04	2,110	735154211E	Auf Anfrage
75	125	16	10	21	735 154 212	818,56	4,380	735154212E	Auf Anfrage
90	140	16	10	21	735 154 213	1.067,08	7,206	735154213E	Auf Anfrage
110	160	16	10	21	735 154 214	1.487,35	7,729	735154214E	Auf Anfrage
125	180	10	10	33	735 154 265	2.026,04	9,947	735154265E	Auf Anfrage

Fortsetzung nächste Seite

PF 2 63 405 011



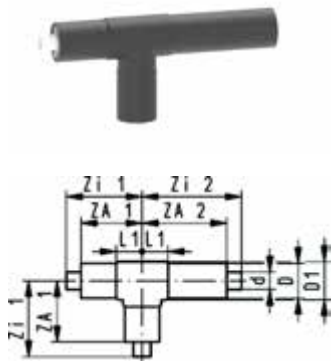
d	D	PN	PN (AL)	SDR	Code	EUR	Gewicht	PVDF-E *	EUR
(mm)	(mm)	(bar)	(bar)				(kg)	Code	
140	200	10	10	33	<b>735 154 266</b>	<b>2.835,98</b>	11,539	<b>735154266E</b>	<b>Auf Anfrage</b>
160	225	10	10	33	<b>735 154 267</b>	<b>3.197,11</b>	14,720	<b>735154267E</b>	<b>Auf Anfrage</b>
200	280	10	10	33	<b>735 154 269</b>	<b>3.680,66</b>	24,697	<b>735154269E</b>	<b>Auf Anfrage</b>
225	315	10	10	33	<b>735 154 270</b>	<b>6.033,09</b>	27,577	<b>735154270E</b>	<b>Auf Anfrage</b>

d	D1	ZA 1	ZA 2	L1	Zi 1	Zi 2
(mm)	(mm)	(mm)	(mm)	(mm)	(mm)	(mm)
20	66	105	175	56	125	195
25	66	105	175	56	125	195
32	81	120	190	63	140	210
40	97	145	225	71	165	245
50	115	170	260	91	190	280
63	140	210	310	112	230	330
75	161	225	330	119	245	350
90	196	265	375	135	285	395
110	196	275	390	135	295	410
125	234	295	415	144	315	435
140	251	300	420	170	320	440
160	281	350	475	205	370	495
200	316	410	550	215	430	570
225	316	400	550	245	420	570

PF 2 63 405 011

**CONTAIN-IT Plus T 90° egal PVDF/PE100**  
Anschlüsse für Stumpfschweissen

- T 45° auf Anfrage
- \* Innenrohr: SYGEF Select PVDF-E

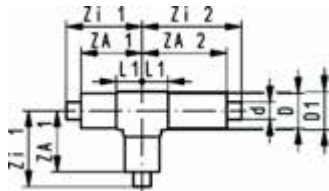


d	SDR	PN	PN (AL)	D	Code	EUR	Gewicht	PVDF-E *	EUR
(mm)		(bar)	(bar)	(mm)			(kg)	Code	
20	21	16	16	50	<b>735 204 206</b>	<b>338,27</b>	0,405	<b>735204206E</b>	<b>Auf Anfrage</b>
25	21	16	16	50	<b>735 204 207</b>	<b>386,38</b>	0,406	<b>735204207E</b>	<b>Auf Anfrage</b>
32	21	16	16	63	<b>735 204 208</b>	<b>428,88</b>	0,743	<b>735204208E</b>	<b>Auf Anfrage</b>
40	21	16	16	75	<b>735 204 209</b>	<b>513,14</b>	1,218	<b>735204209E</b>	<b>Auf Anfrage</b>
50	21	16	10	90	<b>735 204 210</b>	<b>609,43</b>	1,682	<b>735204210E</b>	<b>Auf Anfrage</b>
63	21	16	10	110	<b>735 204 211</b>	<b>732,03</b>	2,817	<b>735204211E</b>	<b>Auf Anfrage</b>
75	21	16	10	125	<b>735 204 212</b>	<b>948,12</b>	4,091	<b>735204212E</b>	<b>Auf Anfrage</b>
90	21	16	10	140	<b>735 204 213</b>	<b>1.381,27</b>	6,199	<b>735204213E</b>	<b>Auf Anfrage</b>
110	21	16	10	160	<b>735 204 214</b>	<b>2.026,04</b>	7,655	<b>735204214E</b>	<b>Auf Anfrage</b>
125	33	10	10	180	<b>735 204 265</b>	<b>3.472,56</b>	9,486	<b>735204265E</b>	<b>Auf Anfrage</b>
140	33	10	10	200	<b>735 204 266</b>	<b>3.678,61</b>	14,239	<b>735204266E</b>	<b>Auf Anfrage</b>
160	33	10	10	225	<b>735 204 267</b>	<b>3.815,33</b>	20,320	<b>735204267E</b>	<b>Auf Anfrage</b>
200	33	10	10	280	<b>735 204 269</b>	<b>6.129,00</b>	34,430	<b>735204269E</b>	<b>Auf Anfrage</b>
225	33	10	10	315	<b>735 204 270</b>	<b>8.924,16</b>	38,547	<b>735204270E</b>	<b>Auf Anfrage</b>

d	D1	ZA 1	ZA 2	L1	Zi 1	Zi 2
(mm)	(mm)	(mm)	(mm)	(mm)	(mm)	(mm)
20	51	105	175	40	125	195
25	51	105	175	40	125	195
32	64	120	190	48	140	210
40	76	145	225	60	165	245
50	91	170	260	66	190	280
63	111	210	310	77	230	330
75	126	225	330	87	245	350
90	161	265	375	107	285	395
110	161	275	390	107	295	410
125	181	295	415	171	315	435

Fortsetzung nächste Seite

PF 2 63 405 011

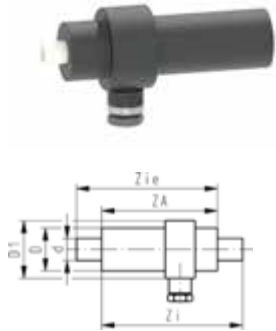


d	D1	ZA 1	ZA 2	L1	Zi 1	Zi 2
(mm)	(mm)	(mm)	(mm)	(mm)	(mm)	(mm)
140	251	300	420	185	320	440
160	281	350	475	220	370	495
200	316	410	550	240	430	570
225	316	400	550	240	420	570

PF 2 63 405 011

**CONTAIN-IT Plus Endfitting PVDF/PE100**  
**Anschlüsse für Stumpfschweissen**

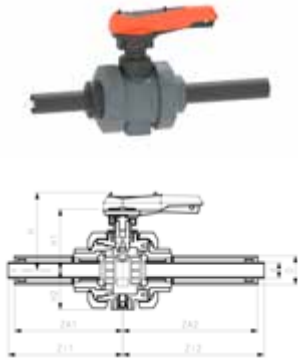
- Dichtung im Schutzgehäuse EPDM
- \* Innenrohr: SYGEF Select PVDF-E



d	D	PN (AL)	PN	SDR	Code	EUR	SP	Gewicht
(mm)	(mm)	(bar)	(bar)					(kg)
20	50	16	16	21	<b>735 964 206</b>	<b>235,67</b>	1	0,285
25	50	16	16	21	<b>735 964 207</b>	<b>253,80</b>	1	0,289
32	63	16	16	21	<b>735 964 208</b>	<b>264,02</b>	1	0,422
40	75	16	16	21	<b>735 964 209</b>	<b>307,90</b>	1	0,586
50	90	10	16	21	<b>735 964 210</b>	<b>338,27</b>	1	0,920
63	110	10	16	21	<b>735 964 211</b>	<b>342,75</b>	1	1,339
75	125	10	16	21	<b>735 964 212</b>	<b>437,24</b>	1	1,743
90	140	10	16	21	<b>735 964 213</b>	<b>544,36</b>	1	2,348
110	160	10	16	21	<b>735 964 214</b>	<b>788,96</b>	1	2,814
125	180	10	10	33	<b>735 964 265</b>	<b>943,21</b>	1	3,659
140	200	10	10	33	<b>735 964 266</b>	<b>1.305,80</b>	1	4,657
160	225	10	10	33	<b>735 964 267</b>	<b>1.724,05</b>	1	6,353
200	280	10	10	33	<b>735 964 269</b>	<b>2.281,04</b>	1	9,438
225	315	10	10	33	<b>735 964 270</b>	<b>4.223,38</b>	1	12,895

d	PVDF-E *	EUR	D1	Za	Zi	Zie
(mm)	Code		(mm)	(mm)	(mm)	(mm)
20	<b>735964206E</b>	Auf Anfrage	70	175	195	195
25	<b>735964207E</b>	Auf Anfrage	70	175	195	195
32	<b>735964208E</b>	Auf Anfrage	80	185	205	205
40	<b>735964209E</b>	Auf Anfrage	90	205	225	225
50	<b>735964210E</b>	Auf Anfrage	110	250	270	270
63	<b>735964211E</b>	Auf Anfrage	130	270	290	290
75	<b>735964212E</b>	Auf Anfrage	140	290	310	310
90	<b>735964213E</b>	Auf Anfrage	160	310	330	330
110	<b>735964214E</b>	Auf Anfrage	170	330	350	350
125	<b>735964265E</b>	Auf Anfrage	190	345	365	365
140	<b>735964266E</b>	Auf Anfrage	210	360	380	380
160	<b>735964267E</b>	Auf Anfrage	230	390	410	410
200	<b>735964269E</b>	Auf Anfrage	280	375	395	395
225	<b>735964270E</b>	Auf Anfrage	315	430	450	450

**CONTAIN-IT Plus Kugelhahn Typ 546 PRO PVDF/PE100**  
**Anschlüsse für Stumpfschweissen**



**Ausführung:**

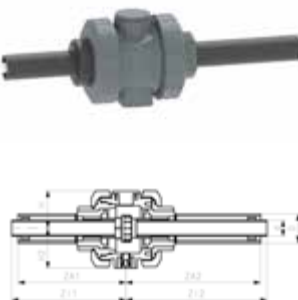
- Handbetätigung
- Griff überdreh sicher
- Nachrüstbar mit elektrischem oder pneumatischem Stellantrieb
- Schutzgehäuse PVC-U PN6 / Dichtung entsprechend Innenleitung
- Leicht ein- und ausbaubar

\* Innenrohr: SYGEF Select PVDF-E

d (mm)	D (mm)	PN (bar)	PN (AL) (bar)	SDR	FKM Code	EUR	SP	Gewicht (kg)
20	50	16	6	21	735 239 226	1.485,33	1	4,500
25	50	16	6	21	735 239 227	1.673,02	1	7,000
32	63	16	6	21	735 239 228	1.901,54	1	7,300
40	75	16	6	21	735 239 229	2.093,34	1	9,800
50	90	16	6	21	735 239 230	2.387,11	1	11,800
63	110	16	6	21	735 239 231	2.660,51	1	13,200

d (mm)	PVDF-E * Code	EUR	H (mm)	H2 (mm)	H1 (mm)	ZA 1 (mm)	ZA 2 (mm)	Zi 1 (mm)	Zi 2 (mm)
20	735239226E	Auf Anfrage	222	85	182	255	330	275	350
25	735239227E	Auf Anfrage	222	85	182	255	330	275	350
32	735239228E	Auf Anfrage	234	105	194	275	355	295	375
40	735239229E	Auf Anfrage	244	123	210	325	410	345	430
50	735239230E	Auf Anfrage	244	123	210	340	425	360	445
63	735239231E	Auf Anfrage	244	123	210	350	480	370	500

**CONTAIN-IT Plus Mechanische Trennung PVDF/PE100**  
**Anschlüsse für Stumpfschweissen**



**Ausführung:**

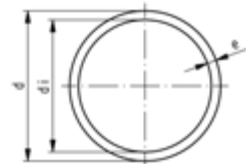
- Schutzgehäuse PVC-U PN6 / Dichtung entsprechend Innenleitung
- Überwurfmutter: PVDF
- Leicht ein- und ausbaubar

\* Innenrohr: SYGEF Select PVDF-E

d (mm)	PN (bar)	PN (AL) (bar)	SDR	D (mm)	FKM Code	EUR	SP	Gewicht (kg)
20	16	6	21	50	735 240 226	1.248,65	1	4,014
25	16	6	21	50	735 240 227	1.383,30	1	4,021
32	16	6	21	63	735 240 228	1.603,63	1	6,211
40	16	6	21	75	735 240 229	1.762,82	1	10,162
50	16	6	21	90	735 240 230	2.009,66	1	10,375
63	16	6	21	110	735 240 231	2.240,23	1	10,382

d (mm)	PVDF-E * Code	EUR	Zi 2 (mm)	Zi 1 (mm)	ZA 2 (mm)	ZA 1 (mm)	H2 (mm)	H (mm)
20	735240226E	Auf Anfrage	350	275	330	255	85	92
25	735240227E	Auf Anfrage	350	275	330	255	85	92
32	735240228E	Auf Anfrage	375	295	355	275	105	104
40	735240229E	Auf Anfrage	430	345	410	325	123	119
50	735240230E	Auf Anfrage	445	360	425	340	123	119
63	735240231E	Auf Anfrage	500	370	480	350	123	119

# Innenleitung und Verbindungselemente

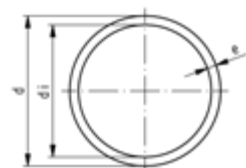


## SYGEF Standard Rohr SDR21/PN16

### Ausführung:

- Werkstoff: PVDF
- Länge: 5m Stangen

d (mm)	DN (mm)	PN (bar)	SDR	SM	Code	EUR / m	PF	Gewicht (kg/m)	e (mm)	di (mm)
20	15	16	21	WNF, IR	175 480 203	50,57	2 35 188 001	0,210	1,9	16,2
25	20	16	21	WNF, IR	175 480 204	64,45	2 35 188 001	0,269	1,9	21,2
32	25	16	21	WNF, IR	175 480 205	102,46	2 35 188 001	0,435	2,4	27,2
40	32	16	21	WNF, IR	175 480 206	130,58	2 35 188 001	0,563	2,4	35,2
50	40	16	21	WNF, IR	175 480 207	203,32	2 35 188 001	0,850	3,0	44,0
63	50	16	21	WNF, IR	175 480 208	266,10	2 35 188 001	1,090	3,0	57,0
75	65	16	21	WNF, IR	175 480 209	375,92	2 35 188 001	1,550	3,6	67,8
90	80	16	21	WNF, IR	175 480 210	534,25	2 35 188 001	2,230	4,3	81,4
110	100	16	21	WNF, IR	175 480 211	790,25	2 35 188 001	3,330	5,3	99,4



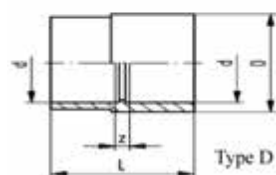
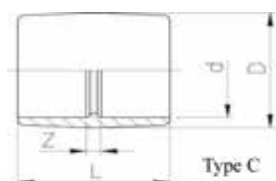
## SYGEF Standard Rohr SDR33/PN10

### Ausführung:

- Werkstoff: PVDF
- Länge: 5m Stangen

d (mm)	DN (mm)	PN (bar)	SDR	SM	Code	EUR / m	PF	Gewicht (kg/m)	e (mm)	di (mm)
125	100	10	33	IR	175 480 667	782,54	2 35 188 003	2,840	3,9	117,2
140	125	10	33	IR	175 480 673	981,70	2 35 188 003	3,520	4,3	131,4
160	150	10	33	IR	175 480 668	1.257,96	2 35 188 003	4,540	4,9	150,2
200	200	10	33	IR	175 480 669	1.991,58	2 35 188 003	7,190	6,2	187,6
225	200	10	33	IR	175 480 670	2.526,26	2 35 188 003	8,950	6,9	211,2

PF 2 35 189 004



## SYGEF Standard Muffe egal PN16

### Ausführung:

- Werkstoff: PVDF
- d40 - d50: Kombinationstyp Reduktion / Muffe egal

d (mm)	PN (bar)	Code	EUR	Gewicht (kg)	D (mm)	L (mm)	z (mm)	Typ
20	16	735 910 106	16,78	0,016	15	35	7	C
63	16	735 910 111	144,68	0,153	50	62	8	C



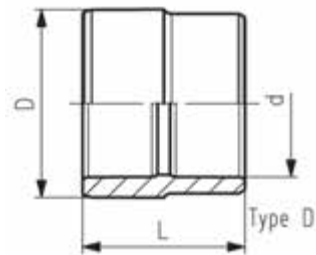
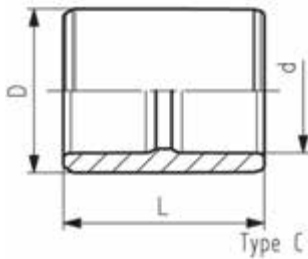
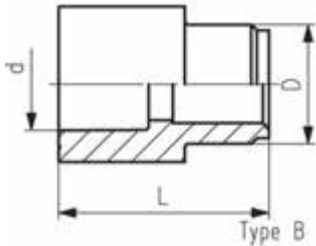
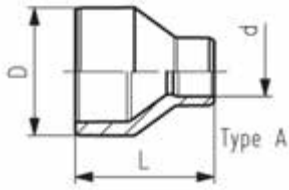
## SYGEF Standard Reduktionsmuffe PN16

### Ausführung:

- Werkstoff: PVDF

### Achtung:

- Zur Bestimmung des z-Maßes bitte "Funktionalitätsübersicht" beachten



PN (bar)	Code	EUR	PF	Gewicht (kg)	L (mm)	Typ
16	<b>735 910 337</b>	<b>25,34</b>	2 35 189 005	0,017	37	A
16	<b>735 910 342</b>	<b>37,72</b>	2 35 189 005	0,024	43	A
16	<b>735 910 107</b>	<b>19,66</b>	2 35 189 004	0,024	39	C
16	<b>735 910 348</b>	<b>44,13</b>	2 35 189 005	0,034	48	A
16	<b>735 910 347</b>	<b>44,13</b>	2 35 189 005	0,037	48	A
16	<b>735 910 108</b>	<b>25,87</b>	2 35 189 004	0,037	43	C
16	<b>735 910 355</b>	<b>50,96</b>	2 35 189 005	0,056	54	A
16	<b>735 910 354</b>	<b>50,96</b>	2 35 189 005	0,058	54	A
16	<b>735 910 353</b>	<b>52,38</b>	2 35 189 005	0,063	54	A
16	<b>735 910 109</b>	<b>36,99</b>	2 35 189 004	0,062	48	D
16	<b>735 910 362</b>	<b>69,54</b>	2 35 189 005	0,102	64	A
16	<b>735 910 361</b>	<b>69,54</b>	2 35 189 005	0,106	64	A
16	<b>735 910 360</b>	<b>72,64</b>	2 35 189 005	0,109	64	A
16	<b>735 910 359</b>	<b>72,64</b>	2 35 189 005	0,118	64	A
16	<b>735 910 110</b>	<b>102,15</b>	2 35 189 004	0,106	54	D

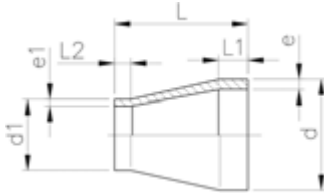
### overview about functionality

main function							additional functions															
reduction spigot - socket							reduction socket - socket				reduction spigot - spigot				reduction socket - spigot							
Code	PN	L	spigot D	socket d	L	Z	socket D	socket d	L	Z	spigot D	spigot d	L	Z	socket D	spigot d	L	Z				
735 910 334	16	35	20	-	16	35	22															
735 910 337	16	37	25	-	20	37	23															
735 910 342	16	43	32	-	20	43	29	25	-	20	43	13										
735 910 107	16	39	32	-	25	39	23															
735 910 348	16	48	40	-	20	48	34	32	-	20	48	16										
735 910 347	16	48	40	-	25	48	32	32	-	25	48	14	40	-	32	48	48					
735 910 108	16	43	40	-	32	43	25															
735 910 355	16	54	50	-	20	54	40	40	-	20	54	20										
735 910 354	16	54	50	-	25	54	38	40	-	25	54	18	50	-	32	54	54	40	-	32	54	34
735 910 353	16	54	50	-	32	54	36	40	-	32	54	16	50	-	40	54	54					
735 910 109	16	48	50	-	40	48	28															
735 910 362	16	64	63	-	20	64	50	50	-	20	64	27										
735 910 361	16	64	63	-	25	64	48	50	-	25	64	25	63	-	32	64	64	50	-	32	64	41
735 910 360	16	64	63	-	32	64	46	50	-	32	64	23	63	-	40	64	64	50	-	40	64	41
735 910 359	16	64	63	-	40	64	44	50	-	40	64	21	63	-	50	64	64					
735 910 110	16	54	63	-	50	54	31															

please note: illustration of the functions not inevitably conform to respective type!

PF 2 35 190 011

**SYGEF Standard Reduktion  
SDR21/PN16**



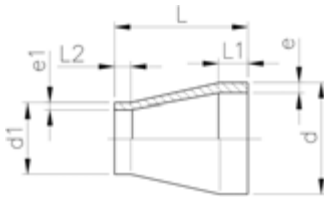
**Ausführung:**

- Werkstoff: PVDF

d (mm)	d1 (mm)	PN (bar)	SDR	SM	Code	EUR	SP	Gewicht (kg)	e (mm)	e1 (mm)	L (mm)	L1 (mm)	L2 (mm)
25	20	16	21	WNF, IR	<b>735 908 637</b>	<b>24,46</b>	1	0,013	1,9	1,9	50	22	22,0
32	20	16	21	WNF, IR	<b>735 908 642</b>	<b>34,40</b>	1	0,019	2,4	1,9	50	22	22,0
32	25	16	21	WNF, IR	<b>735 908 641</b>	<b>34,40</b>	1	0,019	2,4	1,9	50	22	22,0
40	20	16	21	WNF, IR	<b>735 908 648</b>	<b>40,51</b>	1	0,025	2,4	1,9	58	22	24,0
40	25	16	21	WNF, IR	<b>735 908 647</b>	<b>40,51</b>	1	0,025	2,4	1,9	55	22	24,0
40	32	16	21	WNF, IR	<b>735 908 646</b>	<b>45,97</b>	1	0,028	2,4	2,4	55	22	24,0
50	25	16	21	WNF, IR	<b>735 908 654</b>	<b>46,51</b>	1	0,040	3,0	1,9	60	22	25,0
50	32	16	21	WNF, IR	<b>735 908 653</b>	<b>48,83</b>	1	0,043	3,0	2,4	60	22	25,0
50	40	16	21	WNF, IR	<b>735 908 652</b>	<b>56,09</b>	1	0,046	3,0	2,4	60	22	25,0
63	32	16	21	WNF, IR	<b>735 908 660</b>	<b>67,76</b>	1	0,059	3,0	2,4	65	22	25,0

PF 2 35 190 005

**SYGEF Standard Reduktion  
SDR33/PN10**



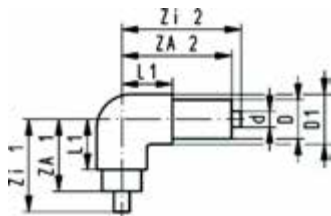
**Ausführung:**

- Werkstoff: PVDF

d (mm)	d1 (mm)	SM	SDR	PN (bar)	Code	EUR	Gewicht (kg)	e (mm)	e1 (mm)	L (mm)	L1 (mm)	L2 (mm)
90	63	WNF, IR	33	10	<b>735 908 551</b>	<b>175,47</b>	0,124	2,8	3,0	75	25	30
110	63	WNF, IR	33	10	<b>735 908 553</b>	<b>251,34</b>	0,196	3,4	3,0	90	30	30
110	90	WNF, IR	33	10	<b>735 908 555</b>	<b>278,26</b>	0,179	3,4	2,8	90	30	35
125	110	IR	33	10	<b>735 908 580</b>	<b>492,63</b>	0,270	3,9	5,3	100	35	40
140	110	IR	33	10	<b>735 908 585</b>	<b>614,45</b>	0,385	4,3	5,3	110	40	40
140	125	IR	33	10	<b>735 908 584</b>	<b>614,45</b>	0,340	4,3	3,9	110	40	40
160	110	IR	33	10	<b>735 908 561</b>	<b>786,09</b>	0,480	4,9	3,4	120	40	40
160	110	IR	33	10	<b>735 908 590</b>	<b>762,97</b>	0,573	4,9	5,3	120	40	40
160	140	IR	33	10	<b>735 908 588</b>	<b>711,92</b>	0,568	4,9	4,3	120	40	40
200	160	IR	33	10	<b>735 908 592</b>	<b>742,04</b>	0,830	6,2	4,9	145	50	40
225	110	IR	33	10	<b>735 908 566</b>	<b>933,75</b>	1,120	6,9	3,4	160	55	35
225	110	IR	33	10	<b>735 908 595</b>	<b>980,36</b>	0,940	6,9	5,3	160	55	35
225	160	IR	33	10	<b>735 908 596</b>	<b>910,24</b>	1,140	6,9	4,9	160	55	40
225	200	IR	33	10	<b>735 908 597</b>	<b>816,41</b>	1,200	6,9	6,2	160	55	50

# ECTFE/PE100 Doppelrohrfitting, Mechanische Trennung und Innenleitung

PF 2 63 B96 011

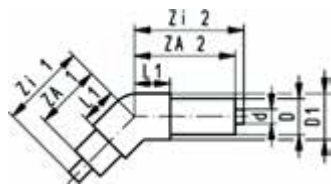


## CONTAIN-IT Plus Winkel 90° ECTFE/PE100 Anschlüsse für Infrarot-Schweißen

d (mm)	D (mm)	PN (bar)	PN (AL) (bar)	SDR	Code	EUR	Gewicht (kg)
20	50	10	16	21	<b>737 104 206</b>	<b>277,98</b>	0,447
25	50	10	16	21	<b>737 104 207</b>	<b>318,53</b>	0,460
32	63	10	16	21	<b>737 104 208</b>	<b>372,45</b>	0,775
40	75	10	16	21	<b>737 104 209</b>	<b>435,86</b>	1,222
50	90	10	10	21	<b>737 104 210</b>	<b>513,52</b>	1,869
63	110	10	10	21	<b>737 104 211</b>	<b>682,55</b>	3,050
75	125	10	10	21	<b>737 104 212</b>	<b>1.000,82</b>	4,564
90	140	10	10	21	<b>737 104 213</b>	<b>1.442,67</b>	8,468
110	160	10	10	21	<b>737 104 214</b>	<b>2.120,43</b>	8,943

d (mm)	D1 (mm)	ZA 1 (mm)	ZA 2 (mm)	L1 (mm)	Zi 1 (mm)	Zi 2 (mm)
20	66	105	175	71	125	195
25	66	105	175	71	125	195
32	81	120	190	81	140	210
40	97	145	225	94	165	245
50	118	170	260	122	190	280
63	139	210	310	147	230	330
75	161	225	330	155	245	350
90	196	265	375	191	285	395
110	196	275	390	191	295	410

PF 2 63 B96 011

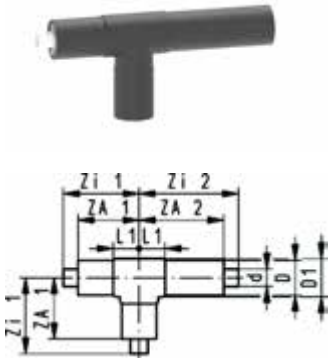


## CONTAIN-IT Plus Winkel 45° ECTFE/PE100 Anschlüsse für Infrarot-Schweißen

d (mm)	D (mm)	PN (bar)	PN (AL) (bar)	SDR	Code	EUR	Gewicht (kg)
20	50	10	16	21	<b>737 154 206</b>	<b>309,22</b>	0,421
25	50	10	16	21	<b>737 154 207</b>	<b>360,04</b>	0,423
32	63	10	16	21	<b>737 154 208</b>	<b>416,39</b>	0,719
40	75	10	16	21	<b>737 154 209</b>	<b>497,56</b>	1,218
50	90	10	10	21	<b>737 154 210</b>	<b>592,55</b>	1,601
63	110	10	10	21	<b>737 154 211</b>	<b>719,24</b>	1,908
75	125	10	10	21	<b>737 154 212</b>	<b>1.005,79</b>	4,073
90	140	10	10	21	<b>737 154 213</b>	<b>1.361,27</b>	6,724
110	160	10	10	21	<b>737 154 214</b>	<b>2.130,13</b>	6,958

d (mm)	D1 (mm)	ZA 1 (mm)	ZA 2 (mm)	L1 (mm)	Zi 1 (mm)	Zi 2 (mm)
20	66	105	175	56	125	195
25	66	105	175	56	125	195
32	81	120	190	63	140	210
40	97	145	225	71	165	245
50	115	170	260	91	190	280
63	140	210	310	112	230	330
75	161	225	330	119	245	350
90	196	265	375	135	285	395
110	196	275	390	135	295	410

PF 2 63 B96 011



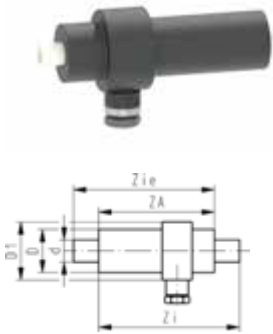
**CONTAIN-IT Plus Winkel 90° ECTFE/PE100**  
Anschlüsse für Infrarot-Schweißen

- T 45° auf Anfrage

d (mm)	D (mm)	PN (bar)	PN (AL) (bar)	SDR	Code	EUR	Gewicht (kg)
20	50	10	16	21	<b>737 204 206</b>	<b>433,48</b>	0,378
25	50	10	16	21	<b>737 204 207</b>	<b>489,80</b>	0,386
32	63	10	16	21	<b>737 204 208</b>	<b>559,93</b>	0,683
40	75	10	16	21	<b>737 204 209</b>	<b>659,98</b>	1,130
50	90	10	10	21	<b>737 204 210</b>	<b>798,34</b>	1,524
63	110	10	10	21	<b>737 204 211</b>	<b>1.052,81</b>	2,560
75	125	10	10	21	<b>737 204 212</b>	<b>1.365,46</b>	3,721
90	140	10	10	21	<b>737 204 213</b>	<b>1.914,57</b>	5,607
110	160	10	10	21	<b>737 204 214</b>	<b>2.810,64</b>	6,685

d (mm)	D1 (mm)	ZA 1 (mm)	ZA 2 (mm)	L1 (mm)	Zi 1 (mm)	Zi 2 (mm)
20	51	105	175	40	125	195
25	51	105	175	40	125	195
32	64	120	190	48	140	210
40	76	145	225	60	165	245
50	91	170	260	66	190	280
63	111	210	310	77	230	330
75	126	225	330	87	245	350
90	161	265	375	107	285	395
110	161	275	390	107	295	410

PF 2 63 B96 011

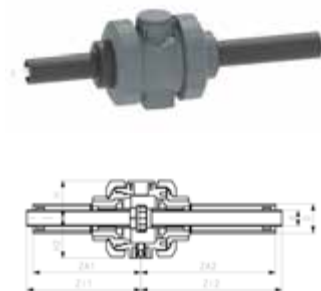


**CONTAIN-IT Plus Endfitting ECTFE/PE100**  
Anschlüsse für Infrarot-Schweißen

- Dichtung im Schutzgehäuse EPDM

d (mm)	D (mm)	PN (bar)	PN (AL) (bar)	SDR	Code	EUR	Gewicht (kg)	D1 (mm)	Za (mm)	Zi (mm)	Zie (mm)
20	50	10	16	21	<b>737 964 206</b>	<b>271,65</b>	0,283	70	175	195	195
25	50	10	16	21	<b>737 964 207</b>	<b>293,49</b>	0,286	70	175	195	195
32	63	10	16	21	<b>737 964 208</b>	<b>324,69</b>	0,417	80	185	205	205
40	75	10	16	21	<b>737 964 209</b>	<b>366,02</b>	0,579	90	205	225	225
50	90	10	10	21	<b>737 964 210</b>	<b>412,75</b>	0,907	110	250	270	270
63	110	10	10	21	<b>737 964 211</b>	<b>483,40</b>	1,321	130	270	290	290
75	125	10	10	21	<b>737 964 212</b>	<b>611,05</b>	1,718	140	290	310	310
90	140	10	10	21	<b>737 964 213</b>	<b>722,10</b>	2,313	160	310	330	330
110	160	10	10	21	<b>737 964 214</b>	<b>1.100,48</b>	2,590	170	330	350	350

PF 2 63 B96 011



**Mechanische Trennung ECTFE/PE100**  
Anschlüsse für Infrarotschweißen

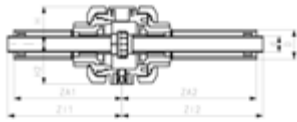
**Ausführung:**

- Schutzgehäuse PVC-U PN6 / Dichtung entsprechend Innenleitung
- Mit Verschraubung ECTFE
- Leicht ein- und ausbaubar

d (mm)	D (mm)	PN (AL) (bar)	SDR	PN (bar)	FKM Code	EUR	Gewicht (kg)
20	50	6	21	10	<b>737 240 206</b>	<b>1.663,61</b>	4,341
25	50	6	21	10	<b>737 240 207</b>	<b>1.757,25</b>	4,001
32	63	6	21	10	<b>737 240 208</b>	<b>1.944,19</b>	6,177
40	75	6	21	10	<b>737 240 209</b>	<b>2.299,57</b>	10,115
50	90	6	21	10	<b>737 240 210</b>	<b>2.581,33</b>	10,231
63	110	6	21	10	<b>737 240 211</b>	<b>3.034,30</b>	10,371

Fortsetzung nächste Seite

PF 2 63 B96 011



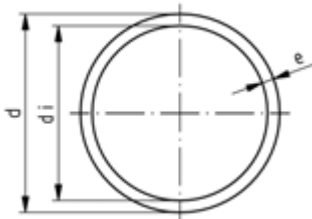
d	ZA 1	ZA 2	Zi 1	Zi 2	H	H2
(mm)	(mm)	(mm)	(mm)	(mm)	(mm)	(mm)
20	255	330	275	350	92	85
25	255	330	275	350	92	85
32	275	355	295	375	104	105
40	325	410	345	430	119	123
50	340	425	360	445	119	123
63	350	480	370	500	119	123

PF 2 60 B76 001

**SYGEF ECTFE Rohr SDR21/PN10**

**Ausführung:**

- Werkstoff: ECTFE
- Länge: Stangen à 5m



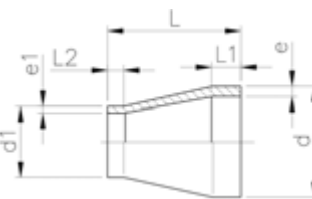
d	DN	PN	SDR	SM	Code	EUR / m	Gewicht	e	di
(mm)	(mm)	(bar)					(kg/m)	(mm)	(mm)
20	15	10	21	IR	<b>177 480 106</b>	<b>69,30</b>	0,210	1,9	16,2
25	20	10	21	IR	<b>177 480 107</b>	<b>88,95</b>	0,269	1,9	21,2
32	25	10	21	IR	<b>177 480 108</b>	<b>150,18</b>	0,435	2,4	27,2
40	32	10	21	IR	<b>177 480 109</b>	<b>245,55</b>	0,563	2,4	35,2
50	40	10	21	IR	<b>177 480 110</b>	<b>288,93</b>	0,850	3,0	44,0
63	50	10	21	IR	<b>177 480 111</b>	<b>416,76</b>	1,090	3,0	57,0
75	65	10	21	IR	<b>177 480 112</b>	<b>566,76</b>	1,550	3,6	67,8
90	80	10	21	IR	<b>177 480 113</b>	<b>760,37</b>	2,230	4,3	81,4
110	100	10	21	IR	<b>177 480 114</b>	<b>1.135,59</b>	3,330	5,3	99,4

PF 2 60 B77 005

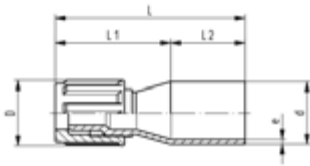
**SYGEF ECTFE Reduzierung SDR21/PN10**

**Ausführung:**

- Werkstoff: ECTFE



d	DN	d1	SDR	PN	SM	Code	EUR	Gewicht	e	e1	L	L1	L2
(mm)	(mm)	(mm)		(bar)				(kg)	(mm)	(mm)	(mm)	(mm)	(mm)
25	20	20	21	10	IR	<b>737 908 107</b>	<b>60,08</b>	0,013	1,9	1,9	50	22	22
32	25	20	21	10	IR	<b>737 908 108</b>	<b>61,12</b>	0,016	2,4	1,9	50	22	22
32	25	25	21	10	IR	<b>737 908 118</b>	<b>61,12</b>	0,017	2,4	1,9	50	22	22
40	32	20	21	10	IR	<b>737 908 109</b>	<b>86,53</b>	0,023	2,4	1,9	58	22	24
40	32	25	21	10	IR	<b>737 908 119</b>	<b>86,53</b>	0,022	2,4	1,9	55	22	24
40	32	32	21	10	IR	<b>737 908 129</b>	<b>86,53</b>	0,026	2,4	2,4	55	22	24
50	40	25	21	10	IR	<b>737 908 110</b>	<b>111,89</b>	0,034	3,0	1,9	60	22	25
50	40	32	21	10	IR	<b>737 908 120</b>	<b>111,89</b>	0,040	3,0	2,4	60	22	25
50	40	40	21	10	IR	<b>737 908 130</b>	<b>111,89</b>	0,039	3,0	2,4	60	22	25
63	50	32	21	10	IR	<b>737 908 111</b>	<b>148,70</b>	0,050	3,0	2,4	65	22	25
63	50	40	21	10	IR	<b>737 908 121</b>	<b>148,70</b>	0,052	3,0	2,4	65	22	25
63	50	50	21	10	IR	<b>737 908 131</b>	<b>148,70</b>	0,059	3,0	3,0	65	22	25
75	65	40	21	10	IR	<b>737 908 112</b>	<b>221,62</b>	0,078	3,6	2,4	68	24	25
75	65	50	21	10	IR	<b>737 908 122</b>	<b>221,62</b>	0,078	3,6	3,0	65	24	25
75	65	63	21	10	IR	<b>737 908 132</b>	<b>221,62</b>	0,082	3,6	3,0	65	24	25
90	80	63	21	10	IR	<b>737 908 113</b>	<b>256,67</b>	0,123	4,3	3,0	75	25	30
90	80	75	21	10	IR	<b>737 908 123</b>	<b>256,67</b>	0,136	4,3	3,6	75	25	35
110	100	63	21	10	IR	<b>737 908 114</b>	<b>363,63</b>	0,218	5,3	3,0	90	30	30
110	100	75	21	10	IR	<b>737 908 124</b>	<b>363,63</b>	0,224	5,3	3,6	90	30	35
110	100	90	21	10	IR	<b>737 908 134</b>	<b>363,63</b>	0,242	5,3	4,3	90	30	35



**Ausführung:**

- Werkstoff: ECTFE

d (mm)	DN (mm)	Passend für	PN (bar)	SDR	SM	Code	EUR	Gewicht (kg)
20	15	1/4 Inch	10	21	IR	<b>737 598 106</b>	<b>378,43</b>	0,028
20	15	3/8 Inch	10	21	IR	<b>737 598 116</b>	<b>402,66</b>	0,022
20	15	1/2 Inch	10	21	IR	<b>737 598 126</b>	<b>501,98</b>	0,034
20	15	3/4 Inch	10	21	IR	<b>737 598 136</b>	<b>500,25</b>	0,043
25	20	1/4 Inch	10	21	IR	<b>737 598 107</b>	<b>402,66</b>	0,033
25	20	3/8 Inch	10	21	IR	<b>737 598 117</b>	<b>439,20</b>	0,025
25	20	1/2 Inch	10	21	IR	<b>737 598 127</b>	<b>475,92</b>	0,028
25	20	3/4 Inch	10	21	IR	<b>737 598 137</b>	<b>548,94</b>	0,048
25	20	1 Inch	10	21	IR	<b>737 598 147</b>	<b>622,23</b>	0,049
32	25	1/2 Inch	10	21	IR	<b>737 598 128</b>	<b>561,31</b>	0,036
32	25	3/4 Inch	10	21	IR	<b>737 598 138</b>	<b>622,23</b>	0,050
32	25	1 Inch	10	21	IR	<b>737 598 148</b>	<b>707,14</b>	0,050

e (mm)	L (mm)	L1 (mm)	L2 (mm)	D (mm)
1,9	75	45	30	20
1,9	76	46	30	23
1,9	76	46	30	26
1,9	78	48	30	34
1,9	75	45	30	20
1,9	76	46	30	23
1,9	76	46	30	26
1,9	78	48	30	34
1,9	87	57	30	46
2,4	76	46	30	26
2,4	78	48	30	34
2,4	87	57	30	46

# Pneumatische und elektrische Antriebe für Doppelrohrkugelhahn

PF 3 46 254 998



## Antrieb pneumatisch Typ PPA Federkraft schliessend (FC) / Federkraft offen (FO)

### Ausführung:

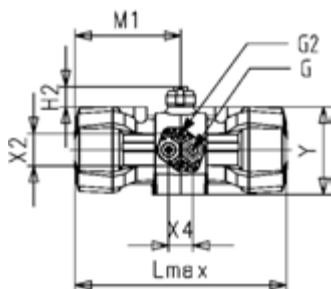
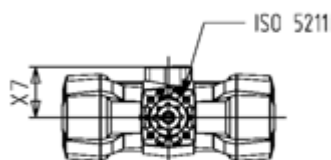
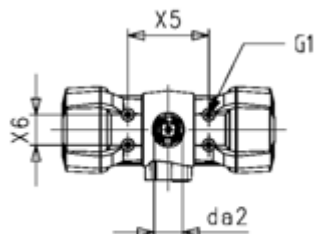
- Robustes und kompaktes PP-GF Gehäuse
- Vollkunststoffbauweise
- Lineare Drehmomentcharakteristik
- NAMUR Anschluss nach VDE 3845 für integrierten Aufbau von Zubehör

### Option:

- Digitaler Stellungsregler RPC, RPC D, RPC PID
- Endschalterbox für pneumatische Antriebe
- AS-Interface
- 3/2 Weg-Magnetventil PV94/95

\*Auf 5.6 bar Auslegung (Standard)

\*\*Auf 4.2 bar Auslegung



Typ	Code	EUR	SP	Gewicht (kg)
* PPA15 FC	<b>198 155 154</b>	<b>716,28</b>	1	1,025
* PPA15 FO	<b>198 155 155</b>	<b>716,28</b>	1	1,025
*** PPA40 FC	<b>198 155 401</b>	<b>978,92</b>	1	1,917
*** PPA40 FO	<b>198 155 402</b>	<b>978,92</b>	1	1,917

Typ	G (inch)	G1 (mm)	H2 (mm)	ISO 5211	M1 (mm)	Wmax (mm)	X4 (mm)	X5 (mm)	X6 (mm)	X7 (mm)	Y (mm)	da2 (mm)
* PPA15 FC	¼	M5	20	F05	106	93	24	80	30	51	88	33
* PPA15 FO	¼	M5	20	F05	106	93	24	80	30	51	88	33
*** PPA40 FC	¼	M5	20	F05	123	117	24	80	30	62	111	33
*** PPA40 FO	¼	M5	20	F05	123	117	24	80	30	62	111	33

Typ	Lmax (mm)	X2 (mm)	E (mm)	G2 (mm)	Kugelhahn 546 Pro P Sortiment **5.6 bar	Kugelhahn 546 Pro P Sortiment **4.2 bar	Absperrklap- pe 565 Sorti- ment
* PPA15 FC	211	32	94	M5	DN32		
* PPA15 FO	211	32	94	M5	DN32		
*** PPA40 FC	246	32	120	M5	DN40-DN50	DN32-DN50	DN50
*** PPA40 FO	246	32	120	M5	DN40-DN50	DN32-DN50	DN50



**Endschalterbox mit 2 Schaltern  
für pneumatische Antriebe Typ PA30-PA70 und PPA08-PPA80**

**Ausführung:**

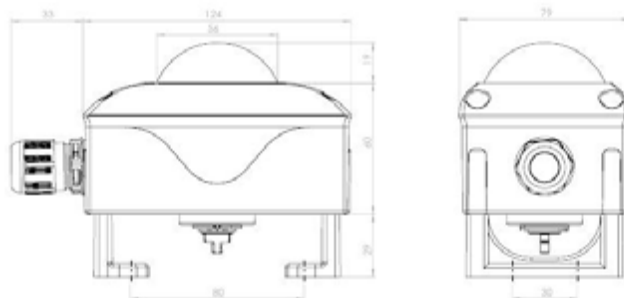
- Erhältlich mit mechanischen und induktiven Schaltern/Sensoren
- NPN- und PNP-Ausgänge mit integrierter Leuchtdiode
- 3D-Stellungsanzeige zur optischen Rückmeldung
- IP66/67 - Schutzklasse
- Variante mit Druckausgleichsventil für den Außeneinsatz verfügbar
- Höhen- und weitenverstellbare Montagebrücke
- Montagebrücke im Lieferumfang inkludiert
- Antriebsbohrbilder: 80#x#30#mm / 130#x#30#mm
- Antriebswellenhöhe: 20#mm / 30#mm

\*Für Versionen für den Außenbereich wenden Sie sich bitte an Ihre lokale Vertriebsgesellschaft.

\*\*Variante mit Druckausgleichsventil für den Außeneinsatz

	Spannung	Code	EUR	SP	Gewicht (kg)
	10A(250V AC), 2,5A(24V DC)	<b>199 190 282</b>	<b>408,00</b>	1	0,270
	10-30V DC, 0-100mA	<b>199 190 283</b>	<b>698,70</b>	1	0,530
	10-30V DC, 0-100 mA	<b>199 190 284</b>	<b>698,70</b>	1	0,530
*	8,2V DC, <=1mA ON, >=3mA OFF	<b>199 190 285</b>	<b>790,50</b>	1	0,284
*	Ue: 250V, Ie: 4A AC, 400mA DC	<b>199 190 286</b>	<b>1.014,90</b>	1	1,948
*	10A 125/250V AC, 0,5A 125V DC, 0,25A 250V DC	<b>199 190 287</b>	<b>453,90</b>	1	0,530
**	10A(250V AC), 2,5A(24V DC)	<b>199 190 590</b>	<b>Auf Anfrage</b>		
**	10-30V DC, 0-100mA	<b>199 190 591</b>	<b>Auf Anfrage</b>		
**	10-30V DC, 0-100mA	<b>199 190 592</b>	<b>Auf Anfrage</b>		

Kontakte	Switch	Passend für	min Temperature (°C)	max Temperature (°C)	Art.Nr.
AgNi	ZF D44X	IP67	-25	80	D44X
NPN	Pepperl+Fuchs NBB2-V3-E0	IP67	-25	70	NBB2-V3-E0
PNP	Pepperl+Fuchs NBB2-V3-E2	IP67	-25	70	NBB2-V3-E2
* Eexi (Namur)	Pepperl+Fuchs NJ2-V3-N	IP66/IP67	-25	70	NJ2-V3-N
* Eexd	Bartec 07-1511-1530	IP66	-20	40	07-1511-1530
* Au	Honeywell V15H10	IP67	-25	80	D41X
** AgNi	ZF D44X	IP67	-25	80	
** NPN	Pepperl+Fuchs NBB2-V3-E0	IP67	-25	70	
** PNP	Pepperl+Fuchs NBB2-V3-E2	IP67	-25	70	





### Elektrischer Antrieb Typ EA15/25/45/120/250

#### Ausführung:

- Heizelement, Positionsrückmeldung (Auf/Zu/Mitte)
- Alle: einstellbare Heizung, 7-Segment Fehler LED
- EA15: Ansteuerung und Rückmeldung Auf/Zu
- EA25 - 250: Ansteuerung Auf/Zu/Mitte; Rückmeldung Auf/Zu/Mitte Betriebsbereit
- cUL E247458
- IP68 Zertifizierung

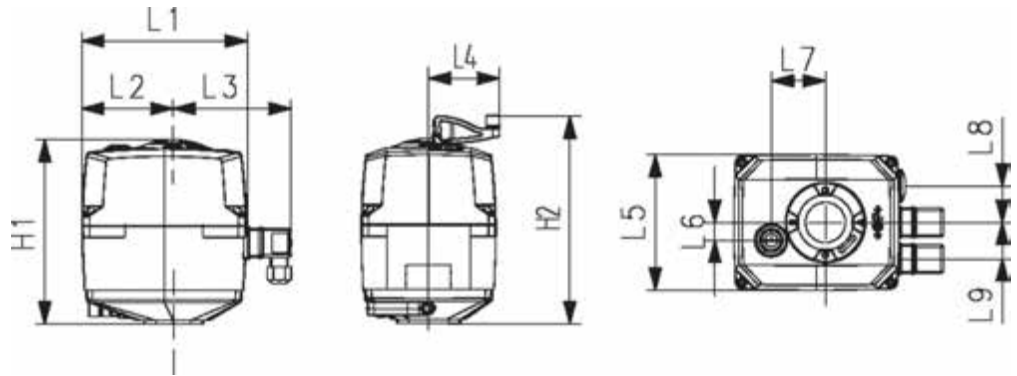
#### Option:

- Alle: Rückstelleinheit mit integrierter Batterie
- EA25 - 250: Überwachungskarte; Stellungsregler, Feldbusanbindung, Modbus TCP EA 25-250 Ethernet Interface Card

\*mit Adapter 198 000 587 F05 /SW 11, 198 204 057 F05 / SW 14

Antrieb	Spannung	Drehmoment nominal (N/m)	Drehmoment max. (N/m)	Code	EUR	PF
EA25	100-230V AC	10	25	<b>198 153 182</b>	<b>1.685,10</b>	3 46 251 001
EA25	24V AC/DC	10	25	<b>198 153 183</b>	<b>1.685,10</b>	3 46 251 004

Antrieb	Interfaces	H1 (mm)	H2 (mm)	L1 (mm)	L2 (mm)	L3 (mm)	L4 (mm)	L5 (mm)	L6 (mm)	L7 (mm)	L8 (mm)	L9 (mm)
EA25	F05 (SW 11/14)*	167	188	150	82,5	107	64,3	122	16	49	33	33
EA25	F05 (SW 11/14)*	167	188	150	82,5	107	64,3	122	16	49	33	33



PF 2 63 404 999



### CONTAIN-IT Plus Adapter Set

#### Ausführung:

- Für den Aufbau von Antrieben auf den CONTAIN-IT Plus Kugelhahn 546

Code	EUR	SP	Gewicht (kg)
<b>700 238 796</b>	<b>76,93</b>	1	0,192

PF 2 63 404 999



### CONTAIN-IT Plus Zapfenschlüssel

#### Ausführung:

- Zum Öffnen des Schutzgehäuses des CONTAIN-IT Plus Kugelhahns 546 und der CONTAIN-IT Plus Mechanischen Trennung
- \*Zum Öffnen der inneren Gehäusemutter des CONTAIN-IT Plus Membranventils

	d (mm)	D (mm)	Code	EUR	SP	Gewicht (kg)
*	20/50	25/50	<b>700 239 037</b>	<b>56,21</b>	1	0,406
	32	63	<b>700 239 038</b>	<b>103,85</b>	1	0,600
	40/75	63/110	<b>700 239 039</b>	<b>133,65</b>	1	0,766

PF 2 63 404 009

### Adapterwerkzeug für Membranventil



Zum Öffnen des innenliegenden Membranventils

<b>d</b> (mm)	<b>Code</b>	<b>EUR</b>
20	<b>700 239 067</b>	<b>753,90</b>
25	<b>700 239 068</b>	<b>753,90</b>

---

# Werkzeuge und Maschinen Schweissutensilien

PF 3 10 588 200

## MSA 2.0 Automatisches Elektroschweisgerät



Das automatische Elektroschweisgerät MSA 2.0 verbindet dank der Inverter Technologie niedriges Gewicht mit hoher Leistungsfähigkeit, sowie eine Schweissdokumentation als PDF. Das Gerät ist extrem einfach und schnell zu bedienen, lediglich drei Aktionen genügen um eine Schweissung auszuführen: Anschluss der Schweisskabel, Einlesen des Schweiss-Barcodes, Start der Schweissung.

Das MSA 2.0 speichert bis zu 350 Protokolle in einem internen Speicher.

Es ist robust, sicher und ergonomisch.

Konzipiert zur Vereinfachung der Arbeitsschritte auf der Baustelle: Barcode Scanner mit der Funktionalität zum Scannen aus grosser Entfernung, aktives Kühlsystem zur sicheren Serienschweissung, Verwendung von Symbolen zum intuitiven Dialog zwischen Anwender und Maschine. Der gesamte Schweissablauf wird überwacht und geregelt. Die Ausgangsenergie wird entsprechend der Umgebungstemperatur und der berechneten Abkühlzeit angepasst.

Lieferumfang: Transportkiste, 4,0 mm Winkel-Adapterstecker, START/STOP Karte und Bedienungsanleitung

### Technische Daten:

- Temperaturbereich: -20°C bis +50°C
- Stromspannung und Frequenzbereich: 230V (190V - 265V), 50-60Hz
- Schweissstrom: 90 A (max)
- Empfohlene Generatorleistung: 3.5 kVA
- Schweissspannung: 8-42 V (48 V)
- Schweissdaten Eingabe: Barcode, manuell
- USB Schnittstellen: Typ A
- Schutzart: Klasse 1 / IP 65
- Stromkabel: 4 m / Schweißkabel: 3 m
- Dimensionen: 280 x 480 x 220 mm
- Gewicht: ca. 11.9 kg
- Anzeige: Grafisches LCD, einstellbarer Kontrast
- Abhängig von der Sprache

Bezeichnung	Code	EUR	Gewicht (kg)
Barcode scanner, transport case	790 156 001	3.906,89	11,900

PF 2 43 908 001

## IR-63 M Schweissmaschine Standard



### Ausführung:

- Manuelle Infrarotschweissmaschine mit integrierter Platzschweissvorrichtung
- Verschweissen von PVDF SYGEF (Standard/Plus), ECTFE SYGEF, PP-H PROGEF (Standard/Plus), PP-n PROGEF Natural, PE100 ecoFIT, PVC-U metric & PFA inch
- Dimensionen d20-63 mm
- Ein durch Sicherheitsglas geschützter 7-Zoll-Touchscreen
- 2x USB-A, 2x USB-C Schnittstelle & Ethernet Anschluss
- Spannschlitten mit verschiebbaren & austauschbaren Spannstellen
- Halbschalen in den Dimensionen d20-50 mm (je 8 Stk.)
- Verschlusskappen PE d 20-63 mm (pro Dimension 4 Stk.)
- Rohranschlag fix, 2mm Hobelmaß
- Rohranschlag einstellbar, 0,5-3mm Anschlagdistanz
- 1-Phasen-Wechselstrom (50/60 Hz) 230 V L/N/PE
- Netzanschlusskabel 230 V
- Etikettendrucker
- CONNECT Welding Data Box

### Option:

- Halbschalen für PFA Zoll
- Verlängerungskabel Set

Passend für	Code	EUR	Gewicht (kg)
1/2"-2" d20-63 mm	790 180 001	39.916,00	59,0

**IR-110 A Automatisierte Schweißmaschine**



**Ausführung:**

- Komplett ausgerüstete automatisierte Infrarotschweißmaschine mit integriertem Arbeitstisch für den Einsatz unter Reinraumbedingungen
- Verschweißen von PVDF SYGEF (Standard/Plus), ECTFE SYGEF, PP grau PROGEF (Standard/Plus), PP-n PROGEF Natural, PE100 ecoFIT, IR PVC-U
- Dimensionen d20-110 mm
- Benutzerfreundliches Touch-Screen-Display 12.1" mit mehreren Sprachen
- 4 USB Schnittstellen, LAN Internet Schnittstelle, 230V Ausgang
- Automatisierter Planhobel, Spannschlitten, Heizelement
- Integrierte Videokamera und Temperatursensoren
- Verschiebbare Spannstellen
- Halbschalen in den Dimensionen d20-90mm (je 8 Stk.), **nicht für PVC-U metrisch**
- Verschlusskappen PE in den Dimensionen d 20-110 mm (je 4 Stk.)
- Spänewanne
- Transportkiste mit integrierter Palette
- 1-Phasen-Wechselstrom (50/60 Hz) 230 V L/N/PE
- Netzanschlusskabel 230V EU Standard
- Torx Stiftschlüssel für Hobelmesser (T10)
- Reinigungspinsel
- Integrierter Etikettendrucker (inkl. weisse Farbband 24mm)

**Anmerkung:**

**Halbschalen PVC-U metrisch auf Anfrage**

Passend für	Code	EUR	SP	Gewicht (kg)
d20- 110 mm	<b>790 164 001</b>	<b>68.353,70</b>	1	250

PF 3 25 879 100



**Rotationsschälgerät RS**

**Anmerkung:**

Universelles Schälen für die Vorbereitung von allen Elektroschweissverbindungen  
Für Rohrenden und Sättel  
Materialien: PE 80, PE100, PE100-RC, PE-X, PP  
Passend für PB

d (mm)	Artikel	Code	EUR	Gewicht (kg)
40	RS 40	790 136 001	751,54	2,340
50	RS 50	790 136 002	751,54	2,115
63	RS 63	790 136 003	751,54	2,090
75	RS 75	790 136 004	904,36	2,350
90	RS 90	790 136 005	904,36	2,460
110	RS 110	790 136 006	904,36	2,430
125	RS 125	790 136 007	967,36	3,895
140	RS 140	790 136 008	967,36	3,890
160	RS 160	790 136 009	967,36	3,790
180	RS 180	790 136 010	1.161,53	4,150
200	RS 200	790 136 011	1.161,53	3,995
225	RS 225	790 136 012	1.161,53	3,935
250	RS 250	790 136 013	1.215,97	5,575
280	RS 280	790 136 014	1.215,97	5,440
315	RS 315	790 136 015	1.215,97	5,380

PF 2 51 305 001



**Rohrendschäler RSE multi  
SDR11-17**

- **Rotierendes Schälgerät zur zuverlässigen Rohrvorbereitung vor dem Elektroschweissen**
- Anwendung an Rohrenden sowie an Stutzenenden von Formstücken
- Für metrische Druckrohre gemäss EN12201 und EN1555
- Für inch-Rohre der korrespondierenden Grössen (d90-180mm entspricht 3"-6")
- Rohrmaterialien: PE100, PE100RC, PE-Xa, PP
- Antrieb: manuell
- Schälmesser aus Hartmetall (Code-nr. 790136100, identisch wie Schälgerät RS)
- Lieferung erfolgt im Transportkoffer

d (mm)	d1 (mm)	Code	EUR	Gewicht (kg)	W (mm)	L (mm)	H (mm)
90	180	799 300 364	1.178,58	4,80	402	494	156

# Klebstoffe/Reiniger

PF 2 28 473 001



## Tangit PVC-U Klebstoff

- Dose 0.250, 0.500 und 1.000 kg (Netto)
- 0.125 kg-Tube

Code	EUR	SP	Gewicht (kg)	Bezeichnung
799 298 000	10,26	12	0,125	Tube
799 298 001	13,39	12	0,250	Dose
799 298 002	21,76	12	0,500	Dose
799 298 003	38,97	6	1,000	Dose

PF 2 28 473 006



## Tangit PVC-C Plus Klebstoff

- 0,65 kg pro Dose (netto)

Code	EUR	SP	Gewicht (kg)
799 298 052	30,68	6	0,700

PF 2 28 473 002



## Tangit PVC-U/PVC-C/ABS Reiniger/Anlöser

### Ausführung:

- Für PVC-U, PVC-C, ABS
- Dose 1l

Code	EUR	SP	Gewicht (kg)
799 298 010	27,91	12	0,900

PF 2 28 473 002



### Tangit Spezialreiniger KS

- Spezialreiniger für Verbindungen in den Materialien PP, PE, PVDF und PB
- Für Tangit Rapid geeignet. Nicht für Lösungsmittel-Kleben verwenden.
- DVGW zugelassen
- DW 5290 BR 0464

Grösse	Code	EUR	Gewicht (kg)
1 Liter	<b>799 298 023</b>	<b>30,48</b>	0,872



### Tangit DTX Spezialklebstoff

- Spezialklebstoff für kritische Medien (siehe Online-Tool ‚Chemische Beständigkeit‘)
- Für PVC-U und PVC-C
- Max. d140
- Reiniger für PVC-U/C, ABS verwenden
- Dose 0,500 kg

Inhalt	Code	EUR	PF	SP	Gewicht (kg)
DE, FR, GB, NL	<b>799 298 031</b>	<b>32,94</b>	2 28 473 003	6	0,586

PF 3 10 590 100



### Handanschrägwerkzeug

- Rohranfasgerät (15° Fase) für Kunststoffrohre. Schnelle und zuverlässige Einstellung an die verschiedenen Rohrgrössen und Wandstärken.

d1 (mm)	d2 (mm)	Bezeichnung	Code	EUR	Gewicht (kg)
25	110	Special version for INSTAFLEX PB	<b>790 309 005</b>	<b>276,63</b>	1,100
25	110	Standard version	<b>790 309 006</b>	<b>291,18</b>	1,100
25	200	Standard version	<b>790 309 003</b>	<b>563,73</b>	1,300
63	400	Standard version	<b>790 309 004</b>	<b>744,17</b>	2,600

## Kunststoffrohr-Abschneider

### Ausführung:

- Zum Schneiden von Kunststoffrohren d6 - d160
- Geeignet für alle GF Kunststoff Rohre Typ PE, PVC-U, PVC-C, ABS, PP, PVDF, ECTFE
- Entnehmbarer Entgrater

### Anmerkung:

\*Zusätzliches Ersatzschneidrad im Griff enthalten



	d (mm)	Bezeichnung	Code	EUR	PF	Gewicht (kg)
*	6 - 63	Plastic Pi- pe cutter (s max. 7.00mm)	<b>790 109 094</b>	<b>200,59</b>	3 25 117 309	0,785
	50 - 125	Plastic Pi- pe cutter (s max. 16.00mm)	<b>790 109 095</b>	<b>340,14</b>	3 25 117 309	1,875
	110 - 160	Plastic Pi- pe cutter (s max. 16.00mm)	<b>790 109 096</b>	<b>407,80</b>	3 25 117 309	2,255
	6 - 63	Spare cut- ting wheel d6-63mm (3 Pcs./Pu.)	<b>790 109 097</b>	<b>58,46</b>	3 25 117 909	0,010
	50-125 / 110-160	Spare cut- ting wheel d50-125mm / d110-160mm (2 Pcs./Pu.)	<b>790 109 098</b>	<b>87,77</b>	3 25 117 909	0,030

# Index

Code	Seite	EUR	Code	Seite	EUR	Code	Seite	EUR
161 017 065	18	34,91	177 480 106	84	69,30	198 155 401	86	978,92
161 017 087	17	14,44	177 480 107	84	88,95	198 155 402	86	978,92
161 017 088	17	20,60	177 480 108	84	150,18	199 190 282	87	408,00
161 017 089	17	30,18	177 480 109	84	245,55	199 190 283	87	698,70
161 017 094	34	113,24	177 480 110	84	288,93	199 190 284	87	698,70
161 017 095	34	129,62	177 480 111	84	416,76	199 190 285	87	790,50
161 017 106	34	2,34	177 480 112	84	566,76	199 190 286	87	1.014,90
161 017 107	34, 40	3,47	177 480 113	84	760,37	199 190 287	87	453,90
161 017 108	34, 40	4,92	177 480 114	84	1.135,59	199 190 590	87	Auf Anfrage
161 017 109	34, 40	7,37	192 017 087	18	53,85	199 190 591	87	Auf Anfrage
161 017 110	17, 34	10,89	192 017 088	18	76,61	199 190 592	87	Auf Anfrage
161 017 111	17, 34	17,86	192 017 089	18	111,96	700 238 043	25	9,41
161 017 112	34	24,93	192 017 110	18	36,17	700 238 046	25	16,56
161 017 113	34	34,37	192 017 111	18	55,78	700 238 047	25	18,57
161 017 114	34	50,38	193 017 113	16	16,75	700 238 049	25	20,08
161 017 115	34	73,09	193 017 114	16	22,89	700 238 053	25	27,02
161 017 116	34	87,53	193 017 115	16	31,96	700 238 054	25	28,77
161 017 117	34	107,84	193 017 116	16	37,20	700 238 060	25	6,25
161 017 131	40	3,06	193 017 117	16	47,95	700 238 061	25	7,13
161 546 722	27	132,72	193 017 118	16	69,71	700 238 062	25	8,26
163 017 131	46	9,74	193 017 119	16	84,16	700 238 064	25	10,82
163 017 132	46	14,30	193 017 120	16	98,31	700 238 065	25	12,53
163 017 133	46	14,55	193 017 121	16	140,40	700 238 068	25	18,99
163 017 134	46	22,00	193 017 122	16	159,51	700 238 070	25	21,74
163 017 135	46	33,42	193 017 123	16	201,03	700 238 071	25	27,02
163 017 136	46	52,25	193 017 156	68	2,03	700 238 380	24	48,57
163 017 137	46	76,11	193 017 157	68	2,79	700 238 381	24	53,72
163 017 138	46	117,42	193 017 158	68	3,91	700 238 382	24	57,84
163 017 139	46	177,28	193 017 159	68	5,79	700 238 383	24	66,10
167 480 711	55	2,98	193 017 160	16, 68	8,44	700 238 384	24	119,81
167 480 712	55	4,21	193 017 161	16, 68	13,20	700 238 385	24	134,24
167 480 713	55	5,83	193 017 162	16, 68	19,47	700 238 386	24	148,68
167 480 714	55	7,90	193 017 163	68	26,26	700 238 387	24	169,43
167 480 715	55	11,57	193 017 164	68	36,16	700 238 424	25	7,13
167 480 716	55	18,23	193 017 165	68	48,50	700 238 425	25	8,26
167 480 717	55	25,81	193 017 166	68	66,36	700 238 426	25	9,58
167 480 718	55	36,75	193 017 167	68	79,41	700 238 427	25	10,63
167 480 719	55	54,44	193 017 168	68	106,48	700 238 428	25	11,93
167 480 720	55	71,74	193 017 169	68	139,91	700 238 429	25	13,36
167 480 721	55	90,26	193 017 170	68	167,75	700 238 430	25	14,68
167 480 722	55	114,93	193 017 206	68	2,65	700 238 431	25	16,11
167 480 723	55	156,42	193 017 207	68	3,51	700 238 432	25	19,76
167 480 724	56	189,87	193 137 037	26	96,94	700 238 433	25	20,08
167 480 725	56	241,39	193 137 047	26	111,07	700 238 434	25	21,32
167 480 731	56	893,66	193 137 057	26	111,71	700 238 436	25	26,03
167 480 732	56	1.192,57	193 137 067	26	131,80	700 238 437	25	30,50
167 481 028	55	3,83	193 137 077	26	161,36	700 238 796	88	76,93
167 481 029	55	5,74	193 137 087	26	228,12	700 239 037	88	56,21
175 480 203	79	50,57	193 137 097	26	258,32	700 239 038	88	103,85
175 480 204	79	64,45	193 137 107	26	278,02	700 239 039	88	133,65
175 480 205	79	102,46	193 137 117	26	343,32	700 239 067	89	753,90
175 480 206	79	130,58	193 137 127	26	367,55	700 239 068	89	753,90
175 480 207	79	203,32	193 137 137	26	547,63	700 244 652	28	50,19
175 480 208	79	266,10	193 137 147	26	547,63	700 244 689	28	218,28
175 480 209	79	375,92	193 137 157	26	566,30	700 244 690	28	1.118,94
175 480 210	79	534,25	193 137 167	26	566,30	721 104 106	29	192,58
175 480 211	79	790,25	193 137 177	26	600,19	721 104 107	29	211,39
175 480 667	79	782,54	193 281 617	26	34,20	721 104 108	29	245,87
175 480 668	79	1.257,96	198 153 182	88	1.685,10	721 104 109	29	271,76
175 480 669	79	1.991,58	198 153 183	88	1.685,10	721 104 110	29	313,79
175 480 670	79	2.526,26	198 155 154	86	716,28	721 104 111	29	432,13
175 480 673	79	981,70	198 155 155	86	716,28	721 104 112	29	513,57

# Index

Code	Seite	EUR	Code	Seite	EUR	Code	Seite	EUR
721 104 113	29	782,43	721 204 120	30	5.282,26	721 240 207	38	1.437,48
721 104 114	29	962,40	721 204 206	37	300,24	721 240 208	38	1.601,19
721 104 115	29	1.391,45	721 204 207	37	333,59	721 240 209	38	1.795,56
721 104 116	29	1.683,24	721 204 208	37	366,95	721 240 211	38	Auf Anfrage
721 104 117	29	2.009,66	721 204 209	37	440,39	721 240 226	38	Auf Anfrage
721 104 119	29	2.650,33	721 204 211	37	Auf Anfrage	721 240 227	38	Auf Anfrage
721 104 120	29	4.017,29	721 204 256	30	294,72	721 240 228	38	Auf Anfrage
721 104 206	37	206,62	721 204 257	30	317,88	721 240 229	38	Auf Anfrage
721 104 207	37	241,06	721 204 258	30	352,46	721 240 231	38	Auf Anfrage
721 104 208	37	275,46	721 204 259	30	415,07	721 240 256	33	1.192,68
721 104 209	37	330,59	721 204 260	30	476,32	721 240 257	33	1.389,20
721 104 211	37	Auf Anfrage	721 204 261	30	736,75	721 240 258	33	1.556,32
721 104 256	29	196,48	721 204 262	30	777,79	721 240 259	33	1.744,34
721 104 257	29	221,10	721 204 263	30	1.133,73	721 240 260	33	1.989,74
721 104 258	29	255,68	721 204 264	30	1.454,37	721 240 261	33	2.256,12
721 104 259	29	299,39	721 239 106	32	1.260,89	721 240 276	33	1.242,98
721 104 260	29	347,04	721 239 107	32	1.420,04	721 240 277	33	1.404,86
721 104 261	29	459,97	721 239 108	32	1.591,42	721 240 278	33	1.577,22
721 104 262	29	553,69	721 239 109	32	1.785,26	721 240 279	33	1.770,44
721 104 263	29	804,14	721 239 110	32	2.034,17	721 240 280	33	2.021,08
721 104 264	29	968,14	721 239 111	32	2.307,55	721 240 281	33	2.292,67
721 154 106	30	211,39	721 239 126	32	1.271,11	721 900 181	35	325,21
721 154 107	30	227,90	721 239 127	32	1.438,40	721 900 331	35	4,02
721 154 108	30	263,60	721 239 128	32	1.613,86	721 900 337	35	4,70
721 154 109	30	296,05	721 239 129	32	1.811,76	721 900 341	35	5,72
721 154 110	30	346,44	721 239 130	32	2.066,82	721 900 346	35	5,98
721 154 111	30	468,05	721 239 131	32	2.346,33	721 900 348	35	5,98
721 154 112	30	549,04	721 239 206	39	1.512,63	721 900 352	35	7,66
721 154 113	30	808,74	721 239 207	39	1.707,03	721 900 354	35	7,66
721 154 114	30	969,12	721 239 208	39	1.901,43	721 900 355	35	7,66
721 154 115	30	1.385,36	721 239 209	39	2.132,25	721 900 358	35	9,73
721 154 116	30	1.813,82	721 239 211	39	Auf Anfrage	721 900 360	35	9,73
721 154 117	30	1.977,04	721 239 226	39	1.578,15	721 900 364	35	16,11
721 154 119	30	2.762,52	721 239 227	39	1.785,65	721 900 370	35	27,58
721 154 120	30	3.864,27	721 239 228	39	1.993,14	721 900 372	35	27,58
721 154 206	37	206,62	721 239 229	39	2.238,33	721 900 376	35	38,98
721 154 207	37	241,06	721 239 231	39	Auf Anfrage	721 900 378	35	38,98
721 154 208	37	275,46	721 239 256	32	1.432,29	721 900 380	35	90,66
721 154 209	37	330,59	721 239 257	32	1.615,38	721 900 384	35	149,86
721 154 211	37	Auf Anfrage	721 239 258	32	1.804,42	721 900 386	35	110,17
721 154 256	30	213,68	721 239 259	32	2.022,94	721 900 388	35	115,70
721 154 257	30	221,10	721 239 260	32	2.309,41	721 900 390	35	115,70
721 154 258	30	265,38	721 239 261	32	2.616,52	721 900 392	35	263,57
721 154 259	30	303,58	721 239 276	32	1.444,14	721 900 393	35	263,57
721 154 260	30	351,10	721 239 277	32	1.633,11	721 900 398	35	275,55
721 154 261	30	472,66	721 239 278	32	1.828,04	721 908 337	41	10,33
721 154 262	30	553,69	721 239 279	32	2.052,48	721 908 341	41	15,68
721 154 263	30	812,47	721 239 280	32	2.344,81	721 908 342	41	15,68
721 154 264	30	976,95	721 239 281	32	2.657,85	721 908 346	41	16,66
721 204 106	30	251,95	721 240 106	33	1.062,95	721 908 347	41	16,66
721 204 107	30	279,92	721 240 107	33	1.197,65	721 910 106	36	4,70
721 204 108	30	325,42	721 240 108	33	1.340,47	721 910 107	36	4,81
721 204 109	30	370,33	721 240 109	33	1.503,69	721 910 108	36	5,50
721 204 110	30	427,41	721 240 110	33	1.713,82	721 910 109	36	7,84
721 204 111	30	610,68	721 240 111	33	1.942,35	721 910 110	24, 36	9,41
721 204 112	30	692,08	721 240 126	33	1.069,11	721 910 111	24, 36	12,86
721 204 113	30	1.034,42	721 240 127	33	1.209,89	721 910 112	24, 36	28,88
721 204 114	30	1.385,36	721 240 128	33	1.360,86	721 910 113	24, 36	49,90
721 204 115	30	1.887,24	721 240 129	33	1.524,07	721 910 114	24, 36	75,11
721 204 116	30	2.342,21	721 240 130	33	1.742,39	721 910 115	24, 36	124,67
721 204 117	30	2.782,95	721 240 131	33	1.972,96	721 910 116	24, 36	142,38
721 204 119	30	3.703,11	721 240 206	38	1.273,83	721 910 117	24, 36	170,03

# Index

Code	Seite	EUR	Code	Seite	EUR	Code	Seite	EUR
721 910 119	24, 36	367,08	723 154 109	42	316,86	723 240 111	45	2.140,24
721 910 120	24, 36	398,84	723 154 110	42	370,33	723 240 126	45	1.183,37
721 910 121	36	660,86	723 154 111	42	495,57	723 240 127	45	1.332,30
721 910 122	24, 36	703,24	723 154 112	42	698,19	723 240 128	45	1.491,46
721 910 123	24, 36	816,17	723 154 113	42	974,02	723 240 129	45	1.652,63
721 910 706	27	7,98	723 154 114	42	1.275,17	723 240 130	45	1.921,93
721 911 705	27	9,48	723 154 256	42	210,34	723 240 131	45	2.172,89
721 911 706	27	8,84	723 154 257	42	243,23	723 240 256	45	1.274,46
721 911 707	27	9,16	723 154 258	42	273,85	723 240 257	45	1.430,76
721 911 708	27	12,09	723 154 259	42	312,05	723 240 258	45	1.601,64
721 911 709	27	18,43	723 154 260	42	356,62	723 240 259	45	1.797,00
721 911 710	27	Auf Anfrage	723 154 261	42	433,07	723 240 260	45	2.055,81
721 911 711	27	26,33	723 154 262	42	630,48	723 240 261	45	2.324,37
721 964 106	31	192,58	723 154 263	42	917,07	723 240 276	45	1.284,27
721 964 107	31	210,12	723 154 264	42	1.275,36	723 240 277	45	1.445,40
721 964 108	31	219,76	723 204 106	43	261,77	723 240 278	45	1.621,23
721 964 109	31	244,21	723 204 107	43	294,39	723 240 279	45	1.821,42
721 964 110	31	263,60	723 204 108	43	346,04	723 240 280	45	2.085,09
721 964 111	31	322,14	723 204 109	43	386,65	723 240 281	45	2.330,40
721 964 112	31	380,53	723 204 110	43	445,19	723 900 337	47	6,48
721 964 113	31	454,99	723 204 111	43	648,41	723 900 341	47	9,46
721 964 114	31	596,14	723 204 112	43	814,04	723 900 346	47	11,05
721 964 115	31	859,18	723 204 113	43	1.209,89	723 900 348	47	11,05
721 964 116	31	1.026,25	723 204 114	43	1.683,24	723 900 352	47	13,26
721 964 117	31	1.283,34	723 204 256	43	283,32	723 900 353	47	13,26
721 964 119	31	1.715,89	723 204 257	43	308,16	723 900 355	47	13,26
721 964 120	31	2.956,36	723 204 258	43	338,97	723 900 358	47	18,34
721 964 206	38	213,06	723 204 259	43	406,80	723 900 360	47	18,34
721 964 207	38	232,44	723 204 260	43	468,42	723 900 364	47	28,67
721 964 208	38	245,31	723 204 261	43	653,31	723 900 370	47	51,48
721 964 209	38	284,10	723 204 262	43	856,65	723 900 372	47	49,61
721 964 211	38	Auf Anfrage	723 204 263	43	1.238,79	723 900 376	47	74,51
721 964 256	31	197,75	723 204 264	43	1.762,68	723 910 106	47	5,56
721 964 257	31	217,50	723 239 106	44	1.395,58	723 910 107	47	6,30
721 964 258	31	223,26	723 239 107	44	1.566,95	723 910 108	47	9,39
721 964 259	31	255,12	723 239 108	44	1.752,59	723 910 109	47	13,74
721 964 260	31	277,40	723 239 109	44	1.966,83	723 910 110	47	16,75
721 964 261	31	331,68	723 239 110	44	2.248,41	723 910 111	47	24,30
721 964 262	31	401,88	723 239 111	44	2.542,18	723 910 112	47	58,20
721 964 263	31	471,99	723 239 126	44	1.405,77	723 910 113	47	103,16
721 964 264	31	631,50	723 239 127	44	1.581,20	723 910 114	47	149,23
723 104 106	42	198,71	723 239 128	44	1.775,04	723 964 106	43	197,11
723 104 107	42	219,32	723 239 129	44	1.993,35	723 964 107	43	215,06
723 104 108	42	255,26	723 239 130	44	2.279,01	723 964 108	43	226,06
723 104 109	42	286,05	723 239 131	44	2.580,96	723 964 109	43	258,71
723 104 110	42	329,72	723 239 256	44	1.513,44	723 964 110	43	274,85
723 104 111	42	453,35	723 239 257	44	1.699,02	723 964 111	43	335,42
723 104 112	42	625,15	723 239 258	44	1.901,97	723 964 112	43	450,89
723 104 113	42	932,03	723 239 259	44	2.133,96	723 964 113	43	528,00
723 104 114	42	1.254,76	723 239 260	44	2.441,25	723 964 114	43	781,00
723 104 256	42	205,08	723 239 261	44	2.760,18	723 964 256	43	200,66
723 104 257	42	237,15	723 239 276	44	1.525,08	723 964 257	43	223,49
723 104 258	42	273,85	723 239 277	44	1.716,45	723 964 258	43	229,28
723 104 259	42	312,05	723 239 278	44	1.925,19	723 964 259	43	261,14
723 104 260	42	356,62	723 239 279	44	2.162,94	723 964 260	43	280,24
723 104 261	42	433,07	723 239 280	44	2.476,02	723 964 261	43	343,88
723 104 262	42	630,48	723 239 281	44	2.800,77	723 964 262	43	449,94
723 104 263	42	917,07	723 240 106	45	1.175,21	723 964 263	43	542,34
723 104 264	42	1.235,51	723 240 107	45	1.318,04	723 964 264	43	751,89
723 154 106	42	219,32	723 240 108	45	1.477,14	727 104 106	48	227,90
723 154 107	42	241,98	723 240 109	45	1.654,65	727 104 107	48	245,87
723 154 108	42	274,85	723 240 110	45	1.893,39	727 104 108	48	279,92

# Index

Code	Seite	EUR	Code	Seite	EUR	Code	Seite	EUR
727 104 109	48	317,26	727 204 216	52	2.158,61	727 908 541	58	12,91
727 104 110	48	362,77	727 204 217	52	2.507,50	727 908 542	58	12,91
727 104 111	48	485,81	727 204 219	52	3.701,07	727 908 546	58	14,65
727 104 112	48	561,06	727 204 220	52	5.012,96	727 908 547	58	14,65
727 104 113	48	825,27	727 239 106	50	1.330,26	727 908 548	58	14,65
727 104 114	48	1.065,02	727 239 107	50	1.501,64	727 908 552	58	15,65
727 104 206	51	175,69	727 239 108	50	1.673,02	727 908 553	58	15,65
727 104 207	51	205,68	727 239 109	50	1.873,00	727 908 554	58	15,65
727 104 208	51	229,52	727 239 110	50	2.140,24	727 908 558	58	17,89
727 104 209	51	284,03	727 239 111	50	2.425,88	727 908 559	58	17,89
727 104 210	51	320,36	727 239 126	50	1.340,47	727 908 560	58	17,89
727 104 211	51	409,28	727 239 127	50	1.517,97	727 908 564	58	23,13
727 104 212	51	476,19	727 239 128	50	1.693,44	727 908 565	58	23,13
727 104 213	51	730,83	727 239 129	50	1.901,54	727 908 566	58	23,13
727 104 214	51	894,46	727 239 130	50	2.172,89	727 908 570	58	25,40
727 104 215	51	1.171,12	727 239 131	50	2.460,56	727 908 571	58	25,40
727 104 216	51	1.597,54	727 239 206	53	1.322,10	727 908 572	58	31,77
727 104 217	51	1.850,53	727 239 207	53	1.489,38	727 908 576	58	31,63
727 104 219	51	2.568,72	727 239 208	53	1.650,58	727 908 577	58	31,63
727 104 220	51	3.711,28	727 239 209	53	1.854,62	727 908 580	58	40,67
727 154 106	48	249,12	727 239 210	53	2.113,73	727 908 584	58	49,59
727 154 107	48	265,47	727 239 211	53	2.387,11	727 908 585	58	49,59
727 154 108	48	307,66	727 239 226	53	1.330,26	727 908 588	59	57,31
727 154 109	48	335,00	727 239 227	53	1.507,78	727 908 590	58	57,31
727 154 110	48	393,57	727 239 228	53	1.673,02	727 908 592	59	195,77
727 154 111	48	522,95	727 239 229	53	1.883,18	727 908 595	59	275,30
727 154 112	48	597,02	727 239 230	53	2.146,39	727 908 596	59	252,15
727 154 113	48	847,54	727 239 231	53	2.425,88	727 908 597	59	293,73
727 154 114	48	1.095,61	727 240 106	50	1.120,11	727 910 106	57	6,78
727 154 206	51	175,69	727 240 107	50	1.264,97	727 910 107	57	7,40
727 154 207	51	205,68	727 240 108	50	1.407,79	727 910 108	57	8,95
727 154 208	51	229,52	727 240 109	50	1.579,18	727 910 109	57	10,48
727 154 209	51	284,03	727 240 110	50	1.803,63	727 910 110	57	18,70
727 154 210	51	320,36	727 240 111	50	2.042,32	727 910 111	57	28,54
727 154 211	51	451,92	727 240 126	50	1.128,31	727 910 112	57	39,15
727 154 212	51	534,75	727 240 127	50	1.277,19	727 910 113	57	56,04
727 154 213	51	797,35	727 240 128	50	1.426,15	727 910 114	57	86,92
727 154 214	51	927,10	727 240 129	50	1.603,63	727 910 337	58	9,15
727 154 215	51	1.203,77	727 240 130	50	1.830,11	727 910 341	58	11,19
727 154 216	51	1.901,54	727 240 131	50	2.072,90	727 910 342	58	11,19
727 154 217	51	1.970,92	727 240 206	54	1.109,90	727 910 346	58	13,19
727 154 219	51	2.568,72	727 240 207	54	1.256,79	727 910 347	58	13,19
727 154 220	51	3.711,28	727 240 208	54	1.391,45	727 910 348	58	13,19
727 204 106	49	302,77	727 240 209	54	1.560,81	727 910 352	58	16,47
727 204 107	49	322,14	727 240 210	54	1.783,22	727 910 353	58	16,47
727 204 108	49	373,96	727 240 211	54	2.009,66	727 910 354	58	16,47
727 204 109	49	418,25	727 240 226	54	1.120,11	727 910 355	58	16,47
727 204 110	49	476,19	727 240 227	54	1.269,06	727 910 358	58	19,88
727 204 111	49	661,01	727 240 228	54	1.407,79	727 910 359	58	19,88
727 204 112	49	766,53	727 240 229	54	1.583,26	727 910 360	58	19,88
727 204 113	49	1.095,61	727 240 230	54	1.809,71	727 910 361	58	19,88
727 204 114	49	1.520,02	727 240 231	54	2.042,32	727 910 364	58	34,27
727 204 206	52	296,05	727 900 006	57	3,52	727 910 370	58	46,83
727 204 207	52	326,04	727 900 007	57	3,78	727 910 371	58	46,83
727 204 208	52	362,54	727 908 149	59	104,46	727 910 376	58	64,99
727 204 209	52	434,98	727 908 150	59	99,23	727 964 106	49	211,39
727 204 210	52	477,02	727 908 151	59	94,34	727 964 107	49	226,47
727 204 211	52	597,57	727 908 152	59	87,22	727 964 108	49	245,87
727 204 212	52	677,99	727 908 153	59	84,05	727 964 109	49	271,76
727 204 213	52	989,12	727 908 158	59	181,85	727 964 110	49	289,94
727 204 214	52	1.324,14	727 908 162	59	223,76	727 964 111	49	346,44
727 204 215	52	1.687,29	727 908 537	58	10,70	727 964 112	49	409,28

# Index

Code	Seite	EUR	Code	Seite	EUR	Code	Seite	EUR
727 964 113	49	481,10	733 239 177	62	1.517,97	735 104 211	75	509,06
727 964 114	49	656,16	733 239 178	62	1.693,44	735 104 212	75	650,06
727 964 206	53	199,54	733 239 179	62	1.901,54	735 104 213	75	980,74
727 964 207	53	217,70	733 239 180	62	2.172,89	735 104 214	75	1.336,40
727 964 208	53	229,52	733 239 181	62	2.460,56	735 104 265	75	2.234,11
727 964 209	53	259,94	733 240 106	63	1.095,61	735 104 266	75	2.334,09
727 964 210	53	290,11	733 240 107	63	1.234,37	735 104 267	75	2.844,16
727 964 211	53	292,78	733 240 108	63	1.381,27	735 104 269	75	5.949,46
727 964 212	53	352,80	733 240 109	63	1.544,48	735 104 270	75	5.949,46
727 964 213	53	409,28	733 240 110	63	1.760,77	735 154 106	72	281,15
727 964 214	53	545,78	733 240 111	63	2.005,61	735 154 107	72	317,26
727 964 215	53	638,42	733 240 126	63	1.105,84	735 154 108	72	370,33
727 964 216	53	872,21	733 240 127	63	1.244,60	735 154 109	72	415,80
727 964 217	53	1.101,73	733 240 128	63	1.399,61	735 154 110	72	516,42
727 964 219	53	1.358,84	733 240 129	63	1.566,95	735 154 111	72	705,29
727 964 220	53	2.507,50	733 240 130	63	1.787,28	735 154 206	75	217,70
733 104 106	60	227,90	733 240 131	63	2.036,19	735 154 207	75	253,80
733 104 107	60	245,87	733 900 006	69	4,15	735 154 208	75	290,11
733 104 108	60	279,92	733 900 007	69	4,51	735 154 209	75	338,27
733 104 109	60	317,26	733 910 106	69	10,62	735 154 210	75	380,53
733 104 110	60	361,75	733 910 107	69	11,37	735 154 211	75	549,04
733 104 111	60	479,67	733 910 108	69	13,03	735 154 212	75	818,56
733 104 112	60	617,17	733 910 109	69	16,35	735 154 213	75	1.067,08
733 104 113	60	845,91	733 910 110	69	24,58	735 154 214	75	1.487,35
733 104 114	60	1.111,96	733 910 111	69	32,08	735 154 265	75	2.026,04
733 154 106	60	251,95	733 910 112	69	49,38	735 154 266	76	2.835,98
733 154 107	60	269,92	733 910 113	69	63,64	735 154 267	76	3.197,11
733 154 108	60	309,34	733 910 114	69	108,51	735 154 269	76	3.680,66
733 154 109	60	339,92	733 910 337	70	11,68	735 154 270	76	6.033,09
733 154 110	60	406,66	733 910 341	70	13,03	735 204 106	73	346,44
733 154 111	60	516,42	733 910 346	70	18,85	735 204 107	73	388,27
733 154 112	60	682,27	733 910 347	70	18,85	735 204 108	73	443,37
733 154 113	60	899,35	733 910 348	70	18,85	735 204 109	73	511,90
733 154 114	60	1.236,38	733 910 352	70	25,63	735 204 110	73	633,51
733 204 106	61	307,66	733 910 353	70	25,63	735 204 111	73	889,57
733 204 107	61	323,79	733 910 358	70	29,27	735 204 206	76	338,27
733 204 108	61	375,82	733 910 359	70	29,27	735 204 207	76	386,38
733 204 109	61	418,25	733 910 360	70	29,27	735 204 208	76	428,88
733 204 110	61	482,95	733 910 364	70	39,17	735 204 209	76	513,14
733 204 111	61	657,80	733 910 370	70	55,28	735 204 210	76	609,43
733 204 112	61	826,73	733 910 371	70	55,28	735 204 211	76	732,03
733 204 113	61	1.111,96	733 910 376	70	74,06	735 204 212	76	948,12
733 204 114	61	1.619,98	733 964 106	61	211,39	735 204 213	76	1.381,27
733 239 106	62	1.303,74	733 964 107	61	226,47	735 204 214	76	2.026,04
733 239 107	62	1.464,93	733 964 108	61	245,87	735 204 265	76	3.472,56
733 239 108	62	1.642,42	733 964 109	61	271,76	735 204 266	76	3.678,61
733 239 109	62	1.832,16	733 964 110	61	289,94	735 204 267	76	3.815,33
733 239 110	62	2.089,22	733 964 111	61	342,75	735 204 269	76	6.129,00
733 239 111	62	2.381,00	733 964 112	61	453,35	735 204 270	76	8.924,16
733 239 126	62	1.311,89	733 964 113	61	485,81	735 239 126	74	1.501,64
733 239 127	62	1.481,26	733 964 114	61	673,93	735 239 127	74	1.693,44
733 239 128	62	1.660,79	735 104 106	72	261,95	735 239 128	74	1.901,54
733 239 129	62	1.860,75	735 104 107	72	290,74	735 239 129	74	2.128,02
733 239 130	62	2.119,86	735 104 108	72	341,78	735 239 130	74	2.436,09
733 239 131	62	2.419,77	735 104 109	72	383,97	735 239 131	74	2.703,35
733 239 156	62	1.330,26	735 104 110	72	477,84	735 239 226	78	1.485,33
733 239 157	62	1.501,64	735 104 111	72	657,80	735 239 227	78	1.673,02
733 239 158	62	1.673,02	735 104 206	75	217,70	735 239 228	78	1.901,54
733 239 159	62	1.873,00	735 104 207	75	253,80	735 239 229	78	2.093,34
733 239 160	62	2.140,24	735 104 208	75	290,11	735 239 230	78	2.387,11
733 239 161	62	2.425,88	735 104 209	75	338,27	735 239 231	78	2.660,51
733 239 176	62	1.340,47	735 104 210	75	380,53	735 240 126	74	1.264,97

# Index

Code	Seite	EUR	Code	Seite	EUR	Code	Seite	EUR
735 240 127	74	1.381,27	735 964 210	77	338,27	735204212E	76	Auf Anfrage
735 240 128	74	1.603,63	735 964 211	77	342,75	735204213E	76	Auf Anfrage
735 240 129	74	1.789,31	735 964 212	77	437,24	735204214E	76	Auf Anfrage
735 240 130	74	2.052,52	735 964 213	77	544,36	735204265E	76	Auf Anfrage
735 240 131	74	2.311,62	735 964 214	77	788,96	735204266E	76	Auf Anfrage
735 240 226	78	1.248,65	735 964 265	77	943,21	735204267E	76	Auf Anfrage
735 240 227	78	1.383,30	735 964 266	77	1.305,80	735204269E	76	Auf Anfrage
735 240 228	78	1.603,63	735 964 267	77	1.724,05	735204270E	76	Auf Anfrage
735 240 229	78	1.762,82	735 964 269	77	2.281,04	735239126E	74	Auf Anfrage
735 240 230	78	2.009,66	735 964 270	77	4.223,38	735239127E	74	Auf Anfrage
735 240 231	78	2.240,23	735104106E	72	Auf Anfrage	735239128E	74	Auf Anfrage
735 908 551	81	175,47	735104107E	72	Auf Anfrage	735239129E	74	Auf Anfrage
735 908 553	81	251,34	735104108E	72	Auf Anfrage	735239130E	74	Auf Anfrage
735 908 555	81	278,26	735104109E	72	Auf Anfrage	735239131E	74	Auf Anfrage
735 908 561	81	786,09	735104110E	72	Auf Anfrage	735239226E	78	Auf Anfrage
735 908 566	81	933,75	735104111E	72	Auf Anfrage	735239227E	78	Auf Anfrage
735 908 580	81	492,63	735104206E	75	Auf Anfrage	735239228E	78	Auf Anfrage
735 908 584	81	614,45	735104207E	75	Auf Anfrage	735239229E	78	Auf Anfrage
735 908 585	81	614,45	735104208E	75	Auf Anfrage	735239230E	78	Auf Anfrage
735 908 588	81	711,92	735104209E	75	Auf Anfrage	735239231E	78	Auf Anfrage
735 908 590	81	762,97	735104210E	75	Auf Anfrage	735240126E	74	Auf Anfrage
735 908 592	81	742,04	735104211E	75	Auf Anfrage	735240127E	74	Auf Anfrage
735 908 595	81	980,36	735104212E	75	Auf Anfrage	735240128E	74	Auf Anfrage
735 908 596	81	910,24	735104213E	75	Auf Anfrage	735240129E	74	Auf Anfrage
735 908 597	81	816,41	735104214E	75	Auf Anfrage	735240130E	74	Auf Anfrage
735 908 637	81	24,46	735104265E	75	Auf Anfrage	735240131E	74	Auf Anfrage
735 908 641	81	34,40	735104266E	75	Auf Anfrage	735240226E	78	Auf Anfrage
735 908 642	81	34,40	735104267E	75	Auf Anfrage	735240227E	78	Auf Anfrage
735 908 646	81	45,97	735104269E	75	Auf Anfrage	735240228E	78	Auf Anfrage
735 908 647	81	40,51	735104270E	75	Auf Anfrage	735240229E	78	Auf Anfrage
735 908 648	81	40,51	735154106E	72	Auf Anfrage	735240230E	78	Auf Anfrage
735 908 652	81	56,09	735154107E	72	Auf Anfrage	735240231E	78	Auf Anfrage
735 908 653	81	48,83	735154108E	72	Auf Anfrage	735964106E	73	Auf Anfrage
735 908 654	81	46,51	735154109E	72	Auf Anfrage	735964107E	73	Auf Anfrage
735 908 660	81	67,76	735154110E	72	Auf Anfrage	735964108E	73	Auf Anfrage
735 910 106	79	16,78	735154111E	72	Auf Anfrage	735964109E	73	Auf Anfrage
735 910 107	80	19,66	735154206E	75	Auf Anfrage	735964110E	73	Auf Anfrage
735 910 108	80	25,87	735154207E	75	Auf Anfrage	735964111E	73	Auf Anfrage
735 910 109	80	36,99	735154208E	75	Auf Anfrage	735964206E	77	Auf Anfrage
735 910 110	80	102,15	735154209E	75	Auf Anfrage	735964207E	77	Auf Anfrage
735 910 111	79	144,68	735154210E	75	Auf Anfrage	735964208E	77	Auf Anfrage
735 910 337	80	25,34	735154211E	75	Auf Anfrage	735964209E	77	Auf Anfrage
735 910 342	80	37,72	735154212E	75	Auf Anfrage	735964210E	77	Auf Anfrage
735 910 347	80	44,13	735154213E	75	Auf Anfrage	735964211E	77	Auf Anfrage
735 910 348	80	44,13	735154214E	75	Auf Anfrage	735964212E	77	Auf Anfrage
735 910 353	80	52,38	735154265E	75	Auf Anfrage	735964213E	77	Auf Anfrage
735 910 354	80	50,96	735154266E	76	Auf Anfrage	735964214E	77	Auf Anfrage
735 910 355	80	50,96	735154267E	76	Auf Anfrage	735964265E	77	Auf Anfrage
735 910 359	80	72,64	735154269E	76	Auf Anfrage	735964266E	77	Auf Anfrage
735 910 360	80	72,64	735154270E	76	Auf Anfrage	735964267E	77	Auf Anfrage
735 910 361	80	69,54	735204106E	73	Auf Anfrage	735964269E	77	Auf Anfrage
735 910 362	80	69,54	735204107E	73	Auf Anfrage	735964270E	77	Auf Anfrage
735 964 106	73	240,77	735204108E	73	Auf Anfrage	737 104 206	82	277,98
735 964 107	73	250,96	735204109E	73	Auf Anfrage	737 104 207	82	318,53
735 964 108	73	282,19	735204110E	73	Auf Anfrage	737 104 208	82	372,45
735 964 109	73	319,70	735204111E	73	Auf Anfrage	737 104 209	82	435,86
735 964 110	73	377,25	735204206E	76	Auf Anfrage	737 104 210	82	513,52
735 964 111	73	473,57	735204207E	76	Auf Anfrage	737 104 211	82	682,55
735 964 206	77	235,67	735204208E	76	Auf Anfrage	737 104 212	82	1.000,82
735 964 207	77	253,80	735204209E	76	Auf Anfrage	737 104 213	82	1.442,67
735 964 208	77	264,02	735204210E	76	Auf Anfrage	737 104 214	82	2.120,43
735 964 209	77	307,90	735204211E	76	Auf Anfrage	737 154 206	82	309,22

# Index

Code	Seite	EUR	Code	Seite	EUR	Code	Seite	EUR
737 154 207	82	360,04	737 964 213	83	722,10	753 239 276	67	1.330,26
737 154 208	82	416,39	737 964 214	83	1.100,48	753 239 277	67	1.507,78
737 154 209	82	497,56	753 104 206	64	175,69	753 239 278	67	1.673,02
737 154 210	82	592,55	753 104 207	64	205,68	753 239 279	67	1.883,18
737 154 211	82	719,24	753 104 208	64	229,52	753 239 280	67	2.146,39
737 154 212	82	1.005,79	753 104 209	64	284,03	753 239 281	67	2.436,09
737 154 213	82	1.361,27	753 104 210	64	320,36	753 240 206	67	1.089,52
737 154 214	82	2.130,13	753 104 211	64	414,58	753 240 207	67	1.220,09
737 204 206	83	433,48	753 104 212	64	477,84	753 240 208	67	1.364,95
737 204 207	83	489,80	753 104 213	64	734,31	753 240 209	67	1.520,02
737 204 208	83	559,93	753 104 214	64	901,20	753 240 210	67	1.724,05
737 204 209	83	659,98	753 104 215	64	1.171,12	753 240 211	67	1.972,96
737 204 210	83	798,34	753 104 216	64	1.613,86	753 240 226	67	1.095,61
737 204 211	83	1.052,81	753 104 217	64	1.856,66	753 240 227	67	1.234,37
737 204 212	83	1.365,46	753 104 219	64	2.568,72	753 240 228	67	1.381,27
737 204 213	83	1.914,57	753 104 220	64	3.711,28	753 240 229	67	1.544,48
737 204 214	83	2.810,64	753 154 206	64	175,69	753 240 230	67	1.750,55
737 240 206	83	1.663,61	753 154 207	64	205,68	753 240 231	67	2.005,61
737 240 207	83	1.757,25	753 154 208	64	229,52	753 800 897	23	941,50
737 240 208	83	1.944,19	753 154 209	64	284,03	753 900 800	22	570,57
737 240 209	83	2.299,57	753 154 210	64	320,36	753 900 801	22	613,28
737 240 210	83	2.581,33	753 154 211	64	451,92	753 900 802	22	613,28
737 240 211	83	3.034,30	753 154 212	64	477,84	753 900 806	23	1.229,47
737 598 106	85	378,43	753 154 213	64	778,14	753 900 807	23	1.005,54
737 598 107	85	402,66	753 154 214	64	922,20	753 900 831	22	206,72
737 598 116	85	402,66	753 154 215	64	1.169,08	753 900 832	22	267,06
737 598 117	85	439,20	753 154 216	65	1.897,47	753 900 866	22	283,03
737 598 126	85	501,98	753 154 217	65	1.970,92	753 900 867	22	458,18
737 598 127	85	475,92	753 154 219	65	2.568,72	753 900 868	22	626,75
737 598 128	85	561,31	753 154 220	65	3.711,28	753 900 870	22	63,57
737 598 136	85	500,25	753 204 206	65	296,05	753 900 872	22	63,57
737 598 137	85	548,94	753 204 207	65	326,04	753 900 873	22	247,96
737 598 138	85	622,23	753 204 208	65	362,54	753 900 874	22	247,96
737 598 147	85	622,23	753 204 209	65	434,98	753 900 875	22	265,79
737 598 148	85	707,14	753 204 210	65	477,02	753 900 876	22	86,14
737 908 107	84	60,08	753 204 211	65	589,25	753 900 877	22	86,14
737 908 108	84	61,12	753 204 212	65	673,93	753 900 880	22	104,11
737 908 109	84	86,53	753 204 213	65	996,90	753 900 881	22	104,11
737 908 110	84	111,89	753 204 214	65	1.330,26	753 900 882	22	104,11
737 908 111	84	148,70	753 204 215	65	1.719,97	753 900 884	22	147,41
737 908 112	84	221,62	753 204 216	65	2.244,29	753 900 885	22	147,61
737 908 113	84	256,67	753 204 217	65	2.562,57	753 900 886	22	147,41
737 908 114	84	363,63	753 204 219	65	3.701,07	753 900 887	22	147,41
737 908 118	84	61,12	753 204 220	65	5.012,96	753 900 888	22	197,15
737 908 119	84	86,53	753 239 206	66	1.295,56	753 900 889	22	197,15
737 908 120	84	111,89	753 239 207	66	1.446,56	753 900 890	22	197,15
737 908 121	84	148,70	753 239 208	66	1.619,98	753 900 891	22	262,89
737 908 122	84	221,62	753 239 209	66	1.807,67	753 900 892	22	283,86
737 908 123	84	256,67	753 239 210	66	2.046,40	753 900 893	22	294,85
737 908 124	84	363,63	753 239 211	66	2.346,33	753 900 894	22	478,08
737 908 129	84	86,53	753 239 226	66	1.303,74	753 900 895	22	435,82
737 908 130	84	111,89	753 239 227	66	1.464,93	753 900 896	22	457,58
737 908 131	84	148,70	753 239 228	66	1.642,42	753 900 898	22	786,40
737 908 132	84	221,62	753 239 229	66	1.832,16	753 900 899	23	786,40
737 908 134	84	363,63	753 239 230	66	2.076,99	753 901 011	22	731,84
737 964 206	83	271,65	753 239 231	66	2.381,00	753 901 064	22	49,69
737 964 207	83	293,49	753 239 256	67	1.322,10	753 901 065	22	49,69
737 964 208	83	324,69	753 239 257	67	1.489,38	753 901 072	22	63,74
737 964 209	83	366,02	753 239 258	67	1.650,58	753 901 658	20	68,60
737 964 210	83	412,75	753 239 259	67	1.854,62	753 901 831	21	118,48
737 964 211	83	483,40	753 239 260	67	2.113,73	753 901 832	21	169,93
737 964 212	83	611,05	753 239 261	67	2.387,11	753 901 833	21	179,05

# Index

Code	Seite	EUR	Code	Seite	EUR
753 901 836	21	226,50	753 964 208	66	229,52
753 901 837	21	892,79	753 964 209	66	259,94
753 901 838	21	1.096,49	753 964 210	66	290,11
753 901 839	21	244,58	753 964 211	66	292,78
753 901 840	21	1.328,51	753 964 212	66	352,80
753 901 841	21	1.328,51	753 964 213	66	409,28
753 901 842	21	1.328,51	753 964 214	66	542,71
753 901 845	21	1.096,49	753 964 215	66	636,99
753 901 864	21	248,02	753 964 216	66	872,01
753 901 865	21	369,18	753 964 217	66	1.099,72
753 908 149	71	123,73	753 964 219	66	1.358,84
753 908 150	71	117,25	753 964 220	66	2.507,50
753 908 151	71	106,87	790 109 094	95	200,59
753 908 152	71	100,41	790 109 095	95	340,14
753 908 153	71	96,97	790 109 096	95	407,80
753 908 158	71	237,28	790 109 097	95	58,46
753 908 162	71	307,49	790 109 098	95	87,77
753 908 637	70	13,23	790 136 001	92	751,54
753 908 641	70	16,25	790 136 002	92	751,54
753 908 642	70	16,25	790 136 003	92	751,54
753 908 646	70	18,24	790 136 004	92	904,36
753 908 647	70	18,24	790 136 005	92	904,36
753 908 648	70	18,24	790 136 006	92	904,36
753 908 652	70	18,54	790 136 007	92	967,36
753 908 653	70	18,54	790 136 008	92	967,36
753 908 654	70	18,54	790 136 009	92	967,36
753 908 658	70	22,37	790 136 010	92	1.161,53
753 908 659	70	22,37	790 136 011	92	1.161,53
753 908 660	70	22,37	790 136 012	92	1.161,53
753 908 664	70	29,89	790 136 013	92	1.215,97
753 908 665	70	29,89	790 136 014	92	1.215,97
753 908 666	70	29,89	790 136 015	92	1.215,97
753 908 670	70	31,97	790 156 001	90	3.906,89
753 908 671	70	31,97	790 164 001	91	68.353,70
753 908 672	70	40,12	790 180 001	90	39.916,00
753 908 676	70	39,90	790 309 003	94	563,73
753 908 677	70	39,90	790 309 004	94	744,17
753 908 680	70	51,48	790 309 005	94	276,63
753 908 684	71	63,87	790 309 006	94	291,18
753 908 685	71	63,87	799 198 041	25	16,63
753 908 688	71	73,35	799 298 000	93	10,26
753 908 690	71	74,15	799 298 001	93	13,39
753 908 692	71	269,34	799 298 002	93	21,76
753 908 695	71	340,41	799 298 003	93	38,97
753 908 696	71	284,53	799 298 010	93	27,91
753 908 697	71	239,17	799 298 023	94	30,48
753 911 610	19	40,46	799 298 031	94	32,94
753 911 611	19	42,82	799 298 052	93	30,68
753 911 612	19	60,47	799 300 364	92	1.178,58
753 911 613	19	80,07			
753 911 614	19	97,43			
753 911 615	19	133,06			
753 911 616	19	153,80			
753 911 817	20	148,05			
753 911 818	20	198,33			
753 911 819	20	258,55			
753 911 820	20	315,40			
753 911 821	20	508,00			
753 911 822	20	665,10			
753 911 823	20	706,95			
753 964 206	66	199,54			
753 964 207	66	217,70			

**GF Rabatt-/Warengruppen Stand Dezember 2025**

Rabattgruppe	Hauptwarengruppe	Warengruppe	Produktfamilie	Bezeichnung
D100	280	280151		PVC-U Rohr grau
D110	280	280151	280151004	PVC-U Rohr trans. 280151.004 bis .010
D120	281	281554	281554005	Rohr PVC-U Lüft. Schwere
D130	281	281557		Rohr PVC-U troisdorfrot
D140	281	281557	281557006	PVC-U rotlebensmittelecht
D150	280	280449		PVC-C Rohr
D160	233	233472		ABS Rohr
D170	280	280177		PP-H Rohr
D180	280	280177	280177009	PP Rohr cdb HP-Qualität
D190	280	280177	280177007	PROGEF Natural PP-n PN10
D191	280	280177	280177008	PROGEF Natural PP-n PN6
D210	281	281554	281554004	PP-H-Rohr Lüftung SDR41
D220	281	281554	281554002	PP-s-Rohr Lüftung
D240	280	280244	280244011	Rohr PE100 SDR 41SDR 7,4
D250	280	280244		Rohr PE100 SDR 11SDR 17,6
I100	230			PVC-U Fittings
I110	231			PVC-U Handarmaturen
I112	231	231546	231546003	PVC-U KH 542 Wasser
I113	231	231546	231546001	PVC-U KH 542 rot_231546002
I120	234	234178		PP Fitt MS Sanitary Adap.
I121	234	234180		PP-Muff.schw-Übergangfit
I123	234	234465		PP-natur Sanitary Adapter
I130	234			PP Handarmaturen
I131	234	234539	234539001	PP KH 542
I140	234	234179		PP-Fittings SS
I141	234	234403		PP-Stumpfschw-Übergangfit
I142	234	234463		PP-Stumpfschw.fit natur
I143	234	234464		PP-SS.-Über-fit natur
I150	234	234527		PP SS-Fitt. Cdb
I160	234	234238	234238030	PP-V Flansch
I180	268	268265		PE-Fittings MS
I181	268	268332		PE-Fittings Muffenschw.
I190	268	268240		PE-Fittings SS
I191	268	268241		PE-Fittings Stumpfschw.
I220	277	277388		Tragschalen
I250	1D1			Uni Couplings
I260	234	234678		PP/PE segm Formteile
I270	232			PVC-C Fittings, HA
I271	232	232541	232541001	PVC-C KH 542
I280	233			ABS Fittings, HA
I300	233	233372		Cool-Fit ABS
I310	2B3			CF2.0 PE Fittings,Rohre
I320	2B3	2B3A58		CF 4.0 Rohre
I321	2B3	2B3A59		CF 4.0 Fittings
I322	2B3	2B3A60	2B3A60001	CF 4.0 Doppelnippel
I323	2B3	2B3A60	2B3A60005	CF 4.0 Festpunktfittings
I324	2B3	2B3B03		CF 4.0 Absperrklappe
I325	2B3	2B3K01		Begleitheizung
I330	2B3	2B3B73		CF 2.0/4.0 Werkzeug
I400	235			PVDF Fittings, HA
I401	235	235188		PVDF Standard Rohr
I402	235	235E01		Quick Connect Valve 700
I410	237			PVDF HP Fittings HA
I411	237	237202		PVDF HP-Rohr
I420	265			PVDF HP WNF;
I430	260			ECTFE Fit und Pipes
I500	339			Automatik
I501	345			Regeltechnik

I502	346			Antriebstechnik
I503	358			Automatik sonstiges
I504	339	339K10		Kugelhahn 546 Pro P
I510	339	339A71		Druckregelventile Typ 56X
I520	339	339226		Metall-AK 038 + 039
I530	339	339A79		Metall-AK Typ 044
I540	339	339B00		Membranventil Typ 604/605
I550	339	339212		ASH Membranventile neu
I560	339	339772		ASH Membranventile neu
I561	339	339B88		elektrische Membranventil
I562	206			ASK Typ 565 manuell
I563	339	339B35	339B35001	ASK Typ 565 pneumatisch
I564	339	339B36	339B36001	ASK Typ 565 elektrisch
I565	339	339D00	339D00001	Endklappe 565 pneumatisch
I566	339	339A00	339A00001	Endklappe 566 elektrisch
I567	339	339K13		ASK 565 pneum. WaferStyle
I570	358	358A09		Ultraschall-Messtechnik
I580	348			SKDM
I590	339	339D52		ECTFE MV
I600	340			Mess- und Regeltechnik
I601	341			Druck/Temperatursensor
I602	344			Analytik
I603	364			Transmittersonderlösungen
I604	298			Installationsfittings
I605	386			Füllstands-Transmitter
I606	340	340B79		FlowtraMag
I700	263			Doppelrohr
I800	228	228473		Henkel Tangit
S100	243			IR/WNF-Schweisemaschinen
S200	325			Schweisemasch.+Werkzeuge
S201	310	310598		Schweisemasch. IM250 / IM
SE01	4E4			Services

# Allgemeine Verkaufsbedingungen Georg Fischer

FEB 2022

## 1 Geltung

- 1.1 Diese Allgemeinen Verkaufsbedingungen gelten ausschließlich für alle Lieferungen von Georg Fischer an den Besteller. Sie gelten auch für alle zukünftigen Geschäfte, selbst wenn nicht ausdrücklich auf diese Allgemeinen Verkaufsbedingungen Bezug genommen wird.
- 1.2 Davon abweichende oder ergänzende Bestimmungen, insbesondere allgemeine Einkaufsbedingungen des Bestellers sowie mündliche Vereinbarungen erkennt Georg Fischer nicht an, es sei denn sie sind von Georg Fischer schriftlich bestätigt worden. Diese Allgemeinen Verkaufsbedingungen gelten auch dann, wenn Georg Fischer in Kenntnis entgegenstehender oder von diesen Allgemeinen Verkaufsbedingungen abweichender Bedingungen des Bestellers die Lieferung an den Besteller vorbehaltlos ausführt.
- 1.3 Der Schriftform gleichgestellt sind alle Formen der Übermittlung, die den Nachweis durch Text ermöglichen wie z. B. Telefax, E-Mail.
- 1.4 Wir nutzen Ihre E-Mail-Adresse neben der Vertragsabwicklung, um Sie per E-Mail über ähnliche Produkte/Dienstleistungen oder damit zusammenhängende Informationsveranstaltungen zu informieren. Ihre Einwilligung in den Versand ist jederzeit widerruflich durch E-Mail an [info.de.ps@georgfischer.com](mailto:info.de.ps@georgfischer.com), ohne dass Ihnen dabei andere als die Übermittlungskosten nach den Basistarifen entstehen.

## 2 Angebote

Angebote von Georg Fischer sind unverbindlich, soweit sich nicht schriftlich etwas anderes ergibt. Eine Bestellung gilt erst dann als von Georg Fischer angenommen, wenn sie schriftlich bestätigt wurde und dem Besteller die Auftragsbestätigung zugegangen ist.

## 3 Umfang der Lieferung

- 3.1 Georg Fischer behält sich Änderungen des Produktesortiments vor.
- 3.2 Für Umfang und Ausführung der Lieferung ist die Auftragsbestätigung maßgebend.

## 4 Daten und Unterlagen

- 4.1 Technische Unterlagen wie Zeichnungen, Beschreibungen, Abbildungen, etwaige Maß-, Eigenschafts- oder Gewichtsangaben sowie die Bezugnahme auf Normen dienen Informationszwecken und beinhalten keine Garantieversagen. Wo es im Sinne des technischen Fortschrittes angezeigt erscheint, behält sich Georg Fischer entsprechende Änderungen vor.
- 4.2 Sämtliche technischen Unterlagen bleiben geistiges Eigentum von Georg Fischer und dürfen nur für die vereinbarten bzw. von Georg Fischer angegebene Zwecke benutzt werden.

## 5 Vertraulichkeit

Jeder Vertragspartner wird alle Unterlagen [einschließlich Muster und Modelle, etc.] und Kenntnisse, die er aus der Geschäftsverbindung erhält, nur für die gemeinsam verfolgten Zwecke verwenden und mit der gleichen Sorgfalt wie entsprechende eigene Unterlagen und Kenntnisse gegenüber Dritten geheim halten, wenn der andere Vertragspartner sie als vertraulich bezeichnet oder an ihrer Geheimhaltung ein offenkundiges Interesse hat.

## 6 Vorschriften am Bestimmungsort

Der Besteller hat Georg Fischer auf örtliche gesetzliche oder andere Vorschriften aufmerksam zu machen, die sich auf die Ausführung der Lieferung sowie auf die Einhaltung von Sicherheits- und Zulassungsvorschriften beziehen.

## 7 Preis

- 7.1 Die Preise verstehen sich, soweit nicht etwas anderes vereinbart ist, ab Werk gemäß Incoterms der ICC (aktuelle Ausgabe). Sämtliche Nebenkosten wie z.B. die Kosten für Fracht, Verpackung Versicherung, Ausfuhr-, Durchfuhr-, Einfuhr- oder andere Bewilligungen sowie Beurkundungen („Nebenkosten“) gehen zu Lasten des Bestellers. Nebenkosten einsehbar unter [www.gfps.com/de](http://www.gfps.com/de) über GF Piping Systems > Rechtsinweise.
- 7.2 Die für die jeweiligen Produkte anfallenden Nebenkosten werden dem Besteller auf Anfrage, spätestens mit der Auftragsbestätigung, zur Verfügung gestellt.
- 7.3 Bitte beachten Sie bei PVDF Materialbestellungen/Lieferungen: Die aufgeführten Preise beruhen auf den jetzigen Kostenfaktoren, insbesondere den aktuellen Materialpreisen. Die Parteien sind sich darüber einig, dass Änderungen der Kostenfaktoren auch Änderungen der Preise nach sich ziehen können. Erhöhen oder vermindern sich nach Vertragsschluss die Einkaufspreise des zur Herstellung der Produkte benötigten Materials, so werden die Preise der betroffenen Produkte entsprechend angepasst, soweit eine der Parteien dies verlangt.

## 8 Zahlungsbedingungen

- 8.1 Die Zahlungen sind vom Besteller am Ort des rechnungsstellenden Georg Fischer Betriebes ohne irgendwelche Abzüge wie Skonto, Spesen, Steuern und Gebühren, entsprechend den vereinbarten Zahlungsbedingungen, zu leisten.
- 8.2 Ein Aufrechnungsrecht steht dem Besteller nur für Forderungen zu, die entweder unbestritten oder rechtskräftig festgestellt sind. Insbesondere sind die Zahlungen auch zu leisten, wenn unwesentliche Teile der Lieferung fehlen, der Gebrauch der Lieferung dadurch aber nicht verunmöglicht wird.

## 9 Eigentumsvorbehalt

- 9.1 Die gelieferte Ware bleibt Eigentum von Georg Fischer bis zur Erfüllung sämtlicher Forderungen, die Georg Fischer im Zeitpunkt der Lieferung gegen den Besteller zustehen.
- 9.2 Der Besteller ist berechtigt, die gelieferte Ware im ordentlichen Geschäftsgang weiter zu verkaufen; er tritt Georg Fischer jedoch bereits jetzt alle Forderungen in Höhe des Faktura-Endbetrages (einschließlich MwSt) der Forderung von Georg Fischer ab, die ihm aus der Weiterveräußerung gegen seine Abnehmer oder Dritte erwachsen, und zwar unabhängig davon, ob die gelieferte Ware ohne oder nach Verarbeitung weiter verkauft worden ist. Zur Einziehung dieser Forderung bleibt der Besteller auch nach der Abtretung ermächtigt. Die Befugnis von Georg Fischer, die Forderung selbst einzuziehen, bleibt hiervon unberührt. Georg Fischer verpflichtet sich jedoch, die Forderung nicht einzuziehen, solange der Besteller seinen Zahlungsverpflichtungen nachkommt, nicht in Zahlungsverzug gerät und insbesondere kein Antrag auf Eröffnung eines Vergleichs- oder Insolvenzverfahrens gestellt ist oder Zahlungeinstellung vorliegt. Ist dies jedoch der Fall, so kann Georg Fischer verlangen, dass der Besteller die abgetretenen Forderungen und deren Schuldner bekannt gibt, alle zum Einzug erforderlichen Angaben macht, die dazugehörigen Unterlagen aushändigt und den Schuldner (Dritten) die Abtretung mitteilt.
- 9.3 Die Verarbeitung oder Umwidmung der gelieferten Ware durch den Besteller wird stets für Georg Fischer vorgenommen. Wird die gelieferte Ware mit anderen, nicht Georg Fischer gehörenden Gegenständen verarbeitet, so erwirbt Georg Fischer das Miteigentum an der neuen Sache im Verhältnis des Wertes der gelieferten Ware (Fakturaendbetrag, einschließlich MwSt) zu den anderen verarbeiteten Gegenständen zur Zeit der Verarbeitung. Für die durch Verarbeitung entstehende Sache gilt im Übrigen das Gleiche, wie für die unter Vorbehalt gelieferte Kaufsache.
- 9.4 Wird die gelieferte Ware mit anderen, nicht Georg Fischer gehörenden Gegenständen untrennbar vermischt, so erwirbt Georg Fischer das Miteigentum an der neuen Sache im Verhältnis des Wertes der gelieferten Ware (Fakturaendbetrag, einschließlich MwSt) zu den anderen vermischten Gegenständen zum Zeitpunkt der Vermischung. Erfolgt die Vermischung in der Weise, dass die Sache des Bestellers als Hauptsache anzusehen ist, so gilt als vereinbart, dass der Besteller Georg Fischer anteilmäßig Miteigentum überträgt. Der Besteller verwahrt das so entstandene Alleineigentum oder Miteigentum für Georg Fischer.
- 9.5 Der Besteller tritt Georg Fischer auch die Forderungen zur Sicherung der Forderungen Georg Fischers gegen ihn ab, die durch die Verbindung der gelieferten Ware mit einem Grundstück gegen einen Dritten erwachsen.
- 9.6 Georg Fischer verpflichtet sich, die Georg Fischer zustehenden Sicherheiten auf Verlangen des Bestellers insoweit freizugeben, als der realisierbare Wert der Sicherheiten die zu sichernden Forderungen um mehr als 10% übersteigt; die Auswahl der freizugebenden Sicherheiten obliegt Georg Fischer.

## 10 Lieferung

- 10.1 Angegebene Lieferfristen sind unverbindlich, es sei denn, die Verbindlichkeit wurde in der Auftragsbestätigung ausdrücklich zugesagt. Die in der Auftragsbestätigung genannten Fristen beginnen erst dann zu laufen, wenn sämtliche behördlichen Formalitäten, wie Einfuhr- und Zahlungsbewilligungen eingeholt, sowie über die wesentlichen technischen Punkte Einigkeit erzielt worden ist. Die Lieferfrist bzw. gegebenenfalls der Liefertermin gilt, soweit nichts Abweichendes vereinbart worden ist, als eingehalten, wenn die Lieferung zum Versand bereitgestellt worden ist.
- 10.2 Die Lieferpflicht steht unter den nachstehenden Vorbehalten, d.h., die Lieferfrist wird angemessen verlängert bzw. der Liefertermin aufgeschoben:
  - a) wenn Georg Fischer Angaben, die für die Ausführung der Bestellung benötigt werden, nicht rechtzeitig zugehen oder wenn sie der Besteller nachträglich ändert und damit eine Verzögerung der Lieferung verursacht;
  - b) wenn Georg Fischer durch höhere Gewalt an der Lieferung gehindert wird. Der höheren Gewalt stehen unvorhersehbare und von Georg Fischer nicht zu vertretende Umstände gleich, welche Georg Fischer die Lieferung unzumutbar erschweren oder unmöglich machen, wie Lieferverzögerungen oder fehlerhafte Zulieferungen der vorgesehenen Vorlieferanten, Arbeitskampf, behördliche Maßnahmen, Rohmaterial- oder Energiemangel, wesentliche Betriebsstörungen, etwa durch Zerstörung des Betriebes im Ganzen oder wichtiger Abteilungen oder durch den Ausfall unentbehrlicher Fertigungsanlagen, gravierende Transportstörungen, z. B. durch Straßenblockaden. Dauern diese Umstände mehr als sechs Monate an, haben beide Parteien das Recht, vom Vertrag zurückzutreten. Schadensersatzansprüche des Bestellers sind ausgeschlossen;
  - c) wenn der Besteller mit der Erfüllung seiner vertraglichen Verpflichtungen im Rückstand ist, insbesondere, wenn er die Zahlungsbedingungen nicht einhält oder vereinbarte Sicherheiten nicht rechtzeitig leistet.

- 10.3 Ist die Überschreitung der vereinbarten bzw. angemessen verlängerten Lieferfrist von Georg Fischer zu vertreten, kommt Georg Fischer erst in Verzug, wenn der Besteller Georg Fischer schriftlich eine angemessene Nachfrist, die wenigstens einen Monat betragen muss, gesetzt hat und auch diese ungenutzt abgelaufen ist. Anschließend stehen dem Besteller die vom Gesetz vorgesehenen Rechte vorbehaltlich der Ziffer 16 zu.
- 10.4 Teillieferungen sind zulässig. Für Teillieferungen kann Georg Fischer Teilrechnungen ausstellen.
- 10.5 Nimmt der Besteller versandfertig gemeldete Ware nicht rechtzeitig ab, ist Georg Fischer berechtigt, die Ware auf Kosten und Gefahr des Bestellers zu lagern und als geliefert zu berechnen. Bezahlt der Besteller die Ware nicht, ist Georg Fischer insbesondere berechtigt, anderweitig darüber zu verfügen.
- 10.6 Im Fall, dass der Besteller einen Auftrag annulliert und Georg Fischer nicht auf der Erfüllung des Vertrages beharrt, hat Georg Fischer Anspruch auf Schadensersatz in der Höhe von 10% des Vertragspreises und auf den diesen Betrag übersteigenden, nachgewiesenen Schaden. Dem Besteller ist der Nachweis gestattet, dass Georg Fischer kein oder nur ein wesentlich niedrigerer Schaden als der Betrag des pauschalierten Schadensersatzanspruches entstanden ist.

## 11 Rücknahme von Verpackung

Soweit der Besteller die für den Transport der gelieferten Ware verwendete Verpackung nach der Verpackungs-verordnung an Georg Fischer zurückgibt, trägt er die Kosten der Verwertung und des Transports zum von Georg Fischer benannten Verwertungsort.

## 12 Gefahrenübergang

- 12.1 Die Gefahr geht ab Werk gemäß Incoterms der ICC (aktuelle Ausgabe) auf den Besteller über und zwar auch dann, wenn die Lieferung frei-Haus, unter ähnlichen Bedingungen oder einschließlich Montage erfolgt oder wenn der Transport durch Georg Fischer organisiert und geleitet wird.
- 12.2 Verzögert sich der Versand aus nicht von Georg Fischer zu vertretenden Gründen, so geht die Gefahr mit der Mitteilung über die Versandbereitschaft an den Besteller auf diesen über.

## 13 Versand und Versicherung

- 13.1 Die Versicherung gegen Schäden irgendwelcher Art obliegt dem Besteller. Auch wenn sie durch Georg Fischer zu besorgen ist, gilt sie als im Auftrag und für Rechnung des Bestellers abgeschlossen.
- 13.2 Besondere Wünsche betreffend Versand und Versicherung sind Georg Fischer rechtzeitig bekanntzugeben. Andernfalls erfolgt der Versand nach Ermessen – jedoch ohne Verantwortung – von Georg Fischer so schnell und kostengünstig wie möglich. Bei „Frei-Haus“ Lieferungen bleibt die Versandabwicklung Georg Fischer überlassen. Werden dabei vom Besteller besondere Vorschriften erteilt, gehen eventuelle Mehrkosten zu seinen Lasten.
- 13.3 Bei Beschädigung oder Verlust der Ware auf dem Transport hat der Besteller auf den Empfangsdokumenten einen entsprechenden Vorbehalt anzubringen und beim Beförderer unverzüglich eine Tatbestandsaufnahme zu veranlassen. Die Meldung nicht ohne weiteres feststellbarer Transportschäden hat spätestens innerhalb sechs Tagen nach Empfang der Ware an den Beförderer zu erfolgen.

## 14 Prüfung und Abnahme der Lieferung

- 14.1 Die Ware wird von Georg Fischer während der Fabrikation im üblichen Rahmen geprüft. Verlangt der Besteller weitergehende Prüfungen, sind diese schriftlich zu vereinbaren und vom Besteller zu bezahlen.
- 14.2 Der Besteller ist verpflichtet, seinen gesetzlich geschuldeten Untersuchungs- und Rügeobligationen nachzukommen. Mängelrügen müssen unverzüglich, spätestens jedoch 5 Arbeitstage nach Lieferung bzw. bei verdeckten Mängeln 5 Arbeitstage nach ihrer Feststellung schriftlich erfolgen.
- 14.3 Mangelhaft gelieferte Ware ist in jedem Fall bis zur endgültigen Klärung der Gewährleistungs- bzw. Schadensersatzansprüche aufzubewahren und Georg Fischer auf Aufforderung zur Verfügung zu stellen. Zum Schutz der Mitarbeiter vor toxischen oder radioaktiven Substanzen, die möglicherweise in den betreffenden Produkten transportiert wurden, ist mangelhafte Ware, die an Georg Fischer oder ihre Vertriebsorganisation zurückgeschickt wird, Unbedenklichkeitsbescheinigungen beizulegen. Das entsprechende Formular kann bei der lokalen Verkaufsorganisation oder über [www.gfps.com/de](http://www.gfps.com/de) angefordert werden.

## 15 Haftung für Sachmängel

Für Sachmängel haftet Georg Fischer wie folgt:

- 15.1 Mängel an der gelieferten Ware sind nach Wahl von Georg Fischer unentgeltlich nachzubessern, neu zu liefern oder neu zu erbringen („Nacherfüllung“), sofern der Sachmangel bereits im Zeitpunkt des Gefahrenübergangs vorlag. Georg Fischer ist verpflichtet, die zum Zweck der Nacherfüllung erforderlichen und verhältnismäßigen Aufwendungen, insbesondere Transport-, Wege-, Arbeits- und Materialkosten zu tragen, soweit sich diese nicht dadurch erhöhen, dass die gelieferte Ware nach einem anderen Ort als dem Erfüllungsort verbracht wurde. Ersetzte gelieferte Ware wird Eigentum von Georg Fischer.
- 15.2 Schlägt die Nacherfüllung auch beim zweiten Versuch fehl, kann der Besteller – unbeschadet etwaiger Schadensersatzansprüche nach diesen Bedingungen – vom Vertrag zurücktreten oder den Preis mindern.
- 15.3 Für Ware, die nach Angaben, Zeichnungen oder Modellen des Bestellers hergestellt wird, beschränkt sich die Haftung von Georg Fischer auf die Materialbeschaffenheit und die Verarbeitung.
- 15.4 Sachmängelansprüche bestehen nicht bei nur unerheblicher Abweichung von der vereinbarten Beschaffenheit, bei nur unerheblicher Beeinträchtigung der Brauchbarkeit, bei natürlicher Abnutzung oder Schäden, die nach dem Gefahrenübergang infolge fehlerhafter oder nachlässiger Behandlung, übermäßiger Beanspruchung, ungeeigneter Betriebsmittel, mangelhafter Bauarbeiten, ungeeigneten Baugrundes oder die auf Grund besonderer äußerer Einflüsse entstehen, die nach dem Vertrag nicht vorausgesetzt sind sowie bei nichtreproduzierbaren Softwarefehlern. Werden vom Besteller oder Dritten unsachgemäß Änderungen oder Instandsetzungsarbeiten vorgenommen, so bestehen für diese und die daraus entstehenden Folgen ebenfalls keine Mängelansprüche.
- 15.5 Für gelieferte Ware, die entsprechend ihrer üblichen Verwendungsweise für ein Bauwerk verwendet wird und dessen Mangelhaftigkeit verursacht hat oder für gelieferte Ware, die im erdverlegten Rohrleitungsbau Anwendung findet,
  - a) übernimmt Georg Fischer im Rahmen der Ziffer 16 die verhältnismäßigen Aus- und Einbaukosten für die Wiederherstellung des ursprünglichen Zustandes des betreffenden Objektes sowie die sonstigen unmittelbaren Folgeschäden (Sach- und Personenschäden) und
  - b) vállaljen die Gewährleistungs- und Haftungsansprüche, abweichend von Ziff. 17, 5 Jahre nach Einbaudatum, spätestens jedoch 7 Jahre nach dem Herstelldatum.
- 15.6 Gesetzliche Rückgriffsansprüche des Bestellers gegen Georg Fischer bestehen nur insoweit, als der Besteller mit seinem Abnehmer keine über die gesetzlichen Mängelansprüche hinausgehenden Vereinbarungen getroffen hat.

## 16 Allgemeine Haftungsbeschränkung

- 16.1 Georg Fischer haftet nach den gesetzlichen Bestimmungen, sofern der Besteller Schadensersatzansprüche geltend macht, die auf Vorsatz oder grober Fahrlässigkeit, einschließlich von Vorsatz oder grober Fahrlässigkeit der Vertreter oder Erfüllungsgehilfen von Georg Fischer beruhen. Soweit Georg Fischer keine vorsätzliche Vertragsverletzung angelastet wird, ist die Schadensersatzhaftung auf den vorhersehbaren, typischerweise eintretenden Schaden begrenzt.
- 16.2 Georg Fischer haftet nach den gesetzlichen Bestimmungen, sofern Georg Fischer schuldhaft eine wesentliche Vertragspflicht verletzt; auch in diesem Fall ist aber die Schadensersatzhaftung auf den vorhersehbaren, typischerweise eintretenden Schaden begrenzt.
- 16.3 Die Haftung wegen schuldhafter Verletzung des Lebens, des Körpers oder der Gesundheit bleibt unberührt; dies gilt auch für die zwingende Haftung nach dem Produkthaftungsgesetz oder bei Übernahme einer Garantie, falls ein davon unfassbarer Mangel die Haftung Georg Fischers auslöst.
- 16.4 Weitergehende Ansprüche des Bestellers gleich aus welchem Rechtsgrund, insbesondere Ansprüche aus Verletzung vertraglicher Haupt- und Nebenpflichten, Aufwendungsersatz mit Ausnahme desjenigen aus § 439 II BGB, unerlaubter Handlung sowie sonstiger deliktischer Haftung sind ausgeschlossen. Dies umfasst insbesondere Ansprüche wegen Schäden außerhalb der gelieferten Ware, den Anspruch auf Ersatz entgangenen Gewinns, sowie Ansprüche, die nicht aus der Mangelhaftigkeit der gelieferten Ware resultieren.
- 16.5 Soweit die Haftung von Georg Fischer ausgeschlossen oder beschränkt ist, gilt dies auch für mit ihr verbundene Gesellschaften sowie für die persönliche Haftung der Angestellten, Arbeitnehmer, Mitarbeiter, gesetzlichen Vertreter und Erfüllungsgehilfen von Georg Fischer und mit ihr verbundene Gesellschaften.

## 17 Verjährung von Schadensersatz- und Sachmängelansprüchen

Die Verjährungsfrist für Mängelansprüche beträgt 12 Monate, gerechnet ab Gefahrenübergang. Anderweitige Schadensersatzansprüche verjähren in 12 Monaten ab Gefahrenübergang. Die Ziffern 16.1, 16.2 und 16.3 gelten jedoch entsprechend.

## 18 Erfüllungsort und Gerichtsstand

- 18.1 Als Erfüllungsort für die Ware gilt der versendende Georg Fischer Betrieb.
- 18.2 Bei Streitigkeiten aus dem Vertragsverhältnis ist die Klage ausschließlich beim am Sitz des rechnungsstellenden Georg Fischer Betriebs zuständigen Gericht zu erheben. Georg Fischer ist jedoch auch berechtigt, jedes andere zuständige Gericht anzurufen.
- 18.3 Das Vertragsverhältnis untersteht dem am Sitz des rechnungsstellenden Georg Fischer Betriebes geltenden Recht.

# Ihr Kontakt

Unsere Verkaufsgesellschaften und Vertriebspartner vor Ort bieten Ihnen Beratung in über 100 Ländern.

## **Verkaufsgesellschaft Deutschland**

Georg Fischer GmbH  
Daimlerstraße 6  
73095 Albershausen  
Telefon +49 7161 302-0  
Fax +49 7161 302-259  
info.de.ps@georgfischer.com

## **Verkaufsbüro Hannover**

Georg Fischer GmbH  
Heidering 37-39  
30625 Hannover  
Telefon +49 511 957 88-0  
Fax +49 511 957 88-44

## **Verkaufsbüro Leipzig**

Georg Fischer GmbH  
Georg-Fischer-Straße 2  
04249 Leipzig  
Telefon +49 341 484 70-0  
Fax +49 341 484 70-21

## **Vorfertigung Neuburg**

Georg Fischer GmbH  
Nördliche Grünauer Straße 65  
86633 Neuburg

[www.gfps.com/de](http://www.gfps.com/de)

Die technischen Daten sind unverbindlich.  
Sie beinhalten keine Zusicherung von Eigenschaften.  
Änderungen vorbehalten. Es gelten unsere  
Allgemeinen Verkaufsbedingungen.